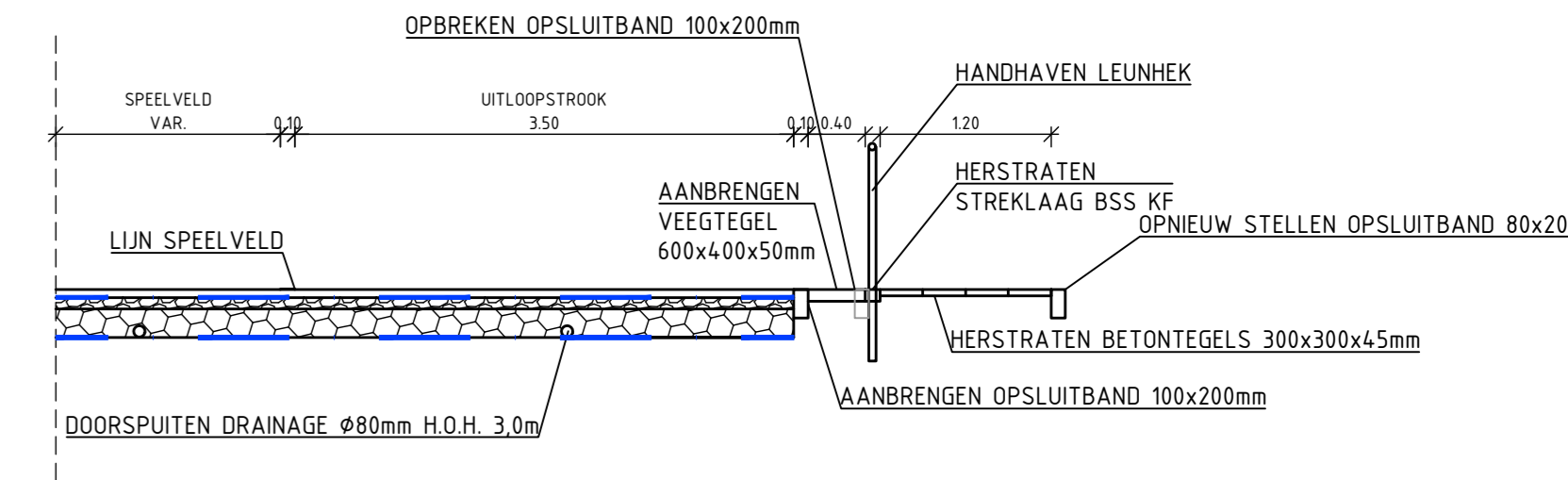


-VERWIJDEREN RUBBER INGESTROOD KUNSTGRASVELD INCL. GEOTEXTIEL
 -AANBRENGEN KUNSTGRASMAT
 -AANBRENGEN GEOTEXTIEL
 -EGALISEREN SPORTTECHNISCHE LAAG VAN ZAND/STEGRAAN, LAAGDikte CIRCA 90mm
 -BESTAANDE TE HANDHAVEN FUNDERING VAN LIPARI BIMS, LAAGDikte CIRCA 300mm
 -BESTAANDE TE HANDHAVEN GEOTEXTIEL



DWARSPROFIEL A SCHAAL 1:50

VERKLARING

- HERSTRATEN BETONTEGELS 300x300x45mm
- AANBRENGEN VEEGTEGEL 600x400x50mm
- TE HANDHAVEN BOMEN
- BESTAAND GAZON
- VERWIJDEREN OPSLUITBAND 80x200mm
- AANBRENGEN OPSLUITBAND 80x200mm HERGEBRUIK
- BESTAANDE OPSLUITBAND 80x200mm OPNIEUW STELLEN
- BESTAANDE OPSLUITBAND 80x200mm OPNIEUW STELLEN
- BESTAANDE DRAINAGE 400 ØPHOUD MET P-200 CONTROLESCHAKEL IN DOORSPUITEN
- BESTAANDE DRAINAGE CONTROLPIJP 40/5
- BESTAAND LEUNWERK MET GAS, HOOGTE 130cm
- BESTAANDE LICHTKAST
- BESTAANDE PRILLENBANK
- AANLEGPEL VELD
- BESTAAND PEL

Maten in meters, tenzij anders aangegeven
 Materialen in millimeters
 Hoogtegevens in meters t.o.v. N.A.P.

Opdrachtgever: **GEMEENTE BODEGRAVEN REEUWIJK**
 Project: **Renovatie kunstgrasvelden voetbalverenigingen WDS, R.V.C.'33, Rohda'76 & ESTO**

Opdracht: **BESTEK Renovatie kunstgrasvelden VV WDS te Drieburgen**

Projectnummer	360620	Tekeningsnummer	401	Uitgegeven op	19-02-2019	Ontwerper		Controleur	
Schaal	1:200	Formaat	A0	Kleur	ALKMAAR	GV	KVZ	AV	

WWW.SWECO.NL
 © Sweco Nederland B.V. Alle rechten voorbehouden.

SWECO

DEFINITIEF