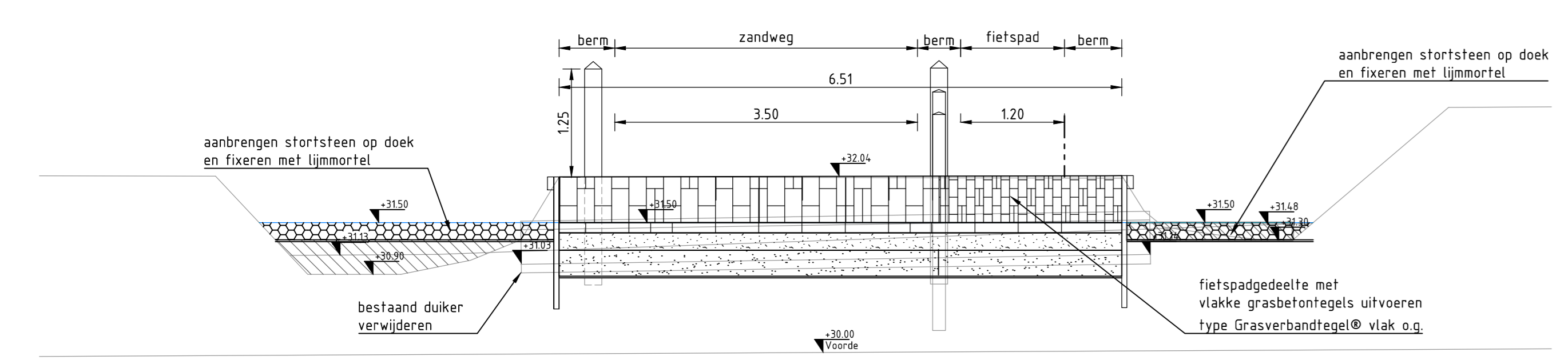
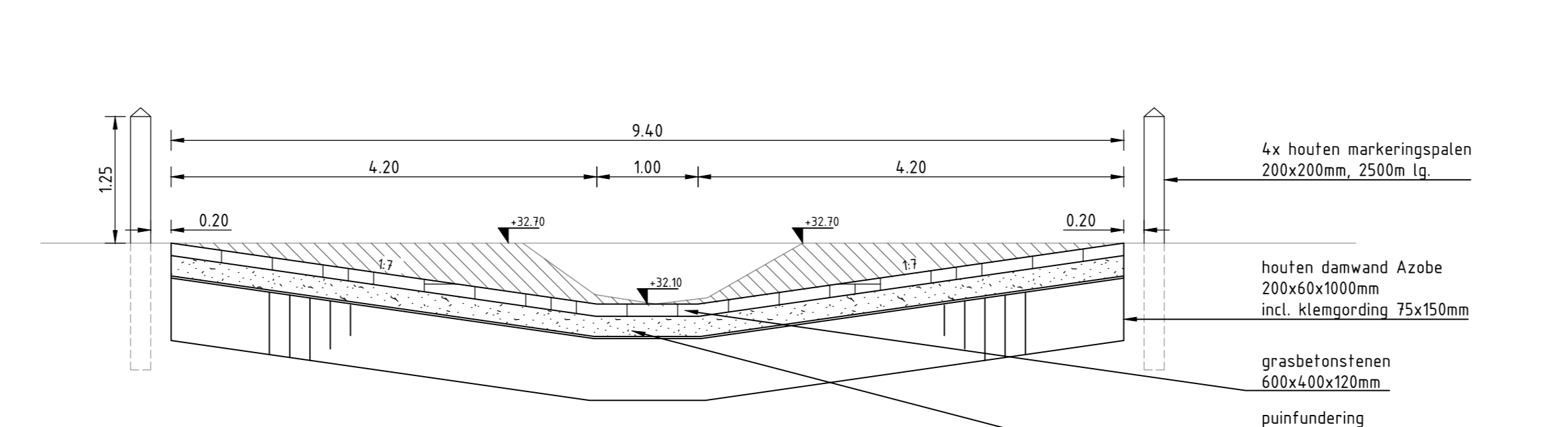


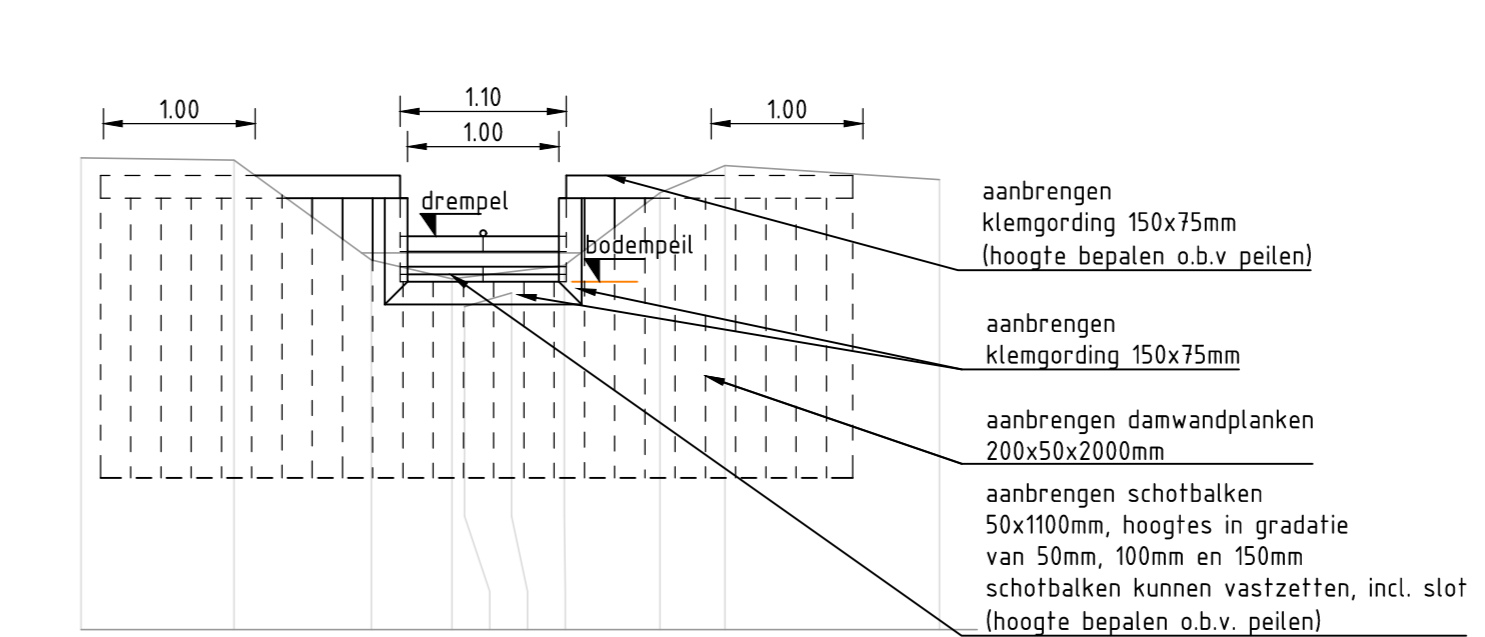
- hulplijn
- ontwerp waterpeil met ontwerphoogte
- ontwerp bodemijn met ontwerphoogte
- aanwijzing watergang bestaande sloot/stroobslaan



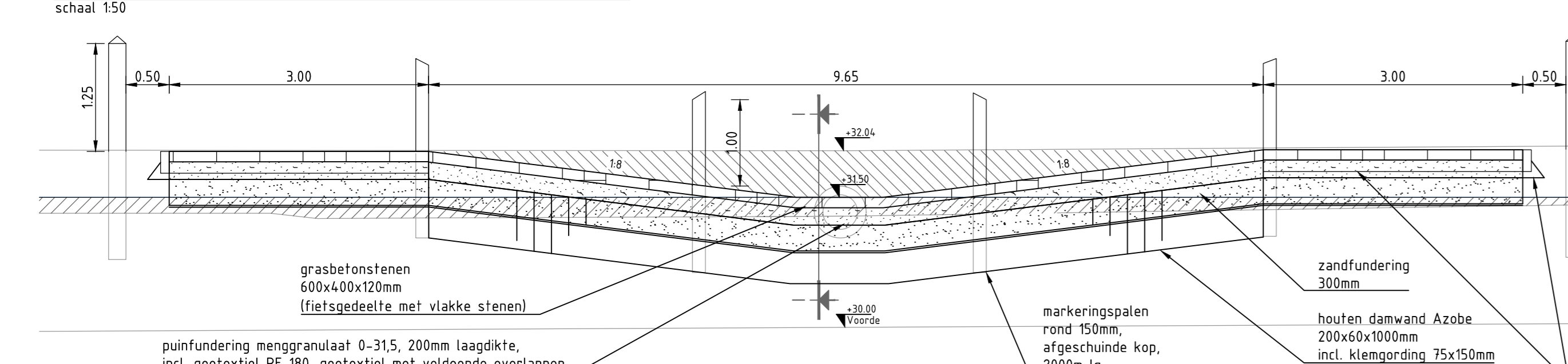
principe dwarsdoorsnede A-A voorde, nr. 5
schaal 1:50



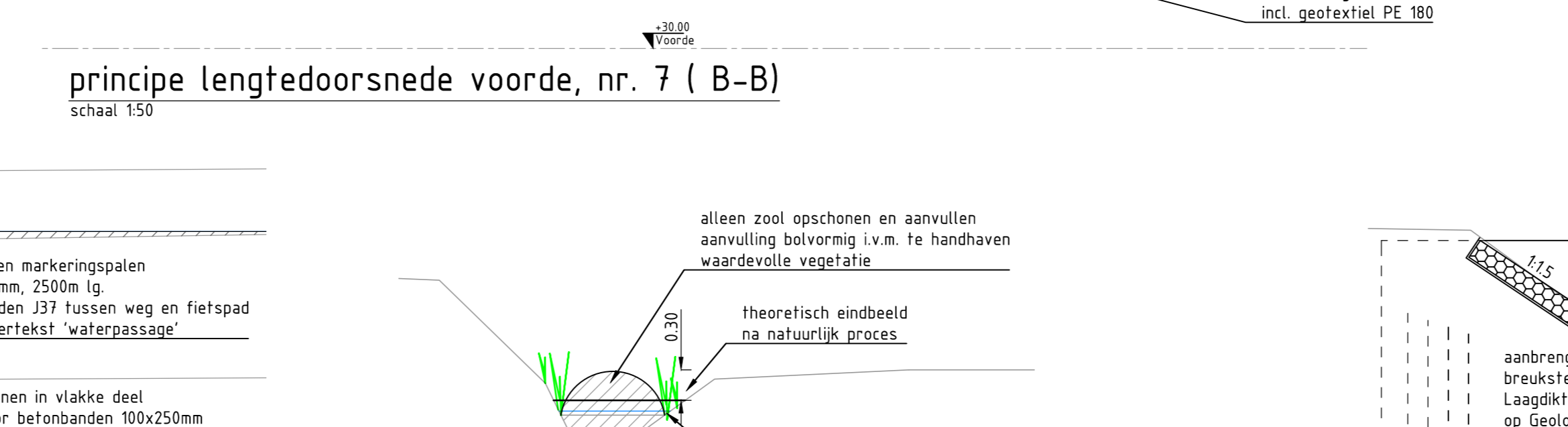
principe lengtedoorsnede voorde, nr. 7 (B-B)
schaal 1:50



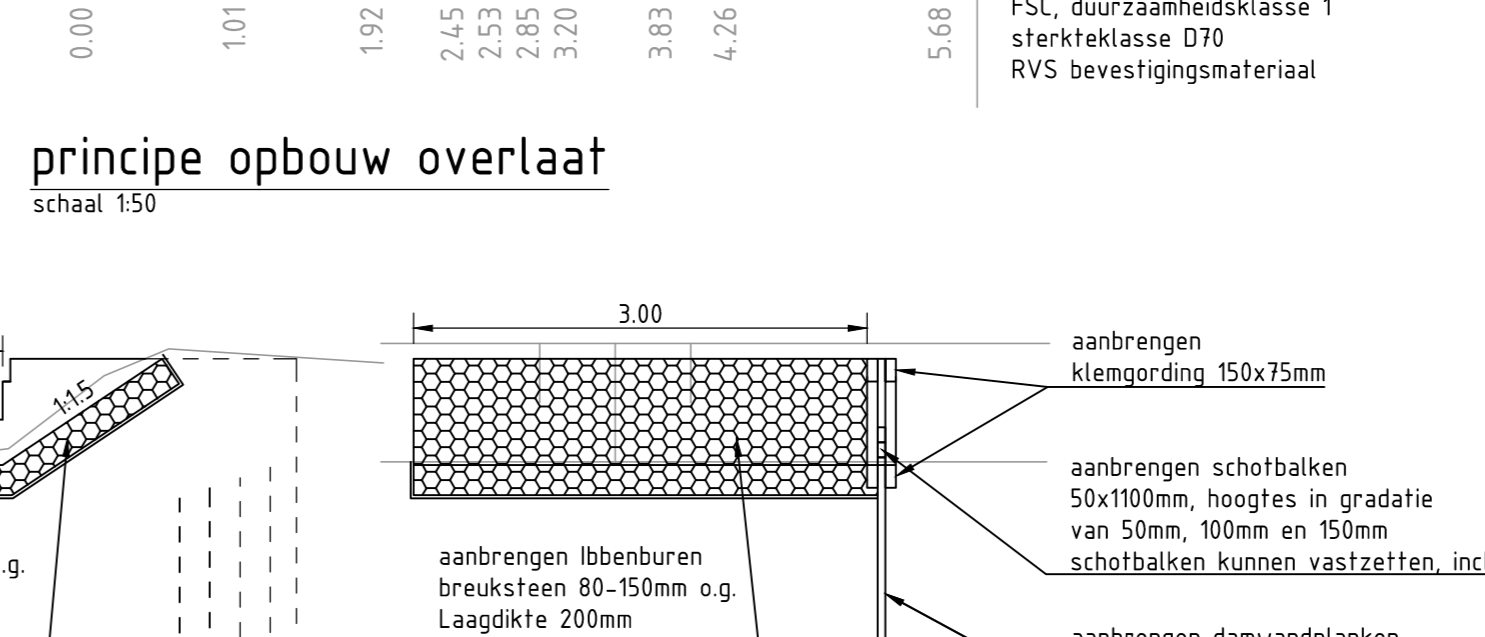
principe opbouw overlaat
schaal 1:50



principe lengtedoorsnede voorde, nr. 5
schaal 1:50



principe lengtedoorsnede voorde, nr. 7 (B-B)
schaal 1:50



principe bodem- en talud overlaat
schaal 1:50

Nr. Object	Peilbereik		
	min. peil	max. peil	Streefpeil
1 Overlaat	31,10	31,50	31,50
2 Overlaat	31,10	31,50	31,50
3 Overlaat	31,50	31,50	31,50
4 Gronddam	31,80	31,80	31,80
5 Voorde	31,50	31,50	31,50
5a Overlaat	31,50	31,80	31,80
6 Overlaat	31,70	32,20	32,20
7 Voorde	32,10	32,10	32,10
8 Overlaat	32,00	32,60	32,50

Opmerking:
- alleen profielen met maatregelen zijn weergegeven.

Versie	Omschrijving	Gepland	Uitvoerd
E	Omschrijving concept O.D. Projectplan Waterwet		
E	Datum 21-2-2019	Get. sampt	vro. jmg
D	Omschrijving aanpakken definitief ontwerp		
D	Datum 15-01-2019	Get. sampt	vro. jmg

Opdrachtgever

Waterschap Rijn en IJssel

Advies- en Ingenieursorganisatie



Project
Adviesdienst Bekendelle (zuidkapt)
Projectnummer: CD3081.000258.0100
Fase: Definitief ontwerp

Onderwerp: Dwarsprofielen en details Bekendelle