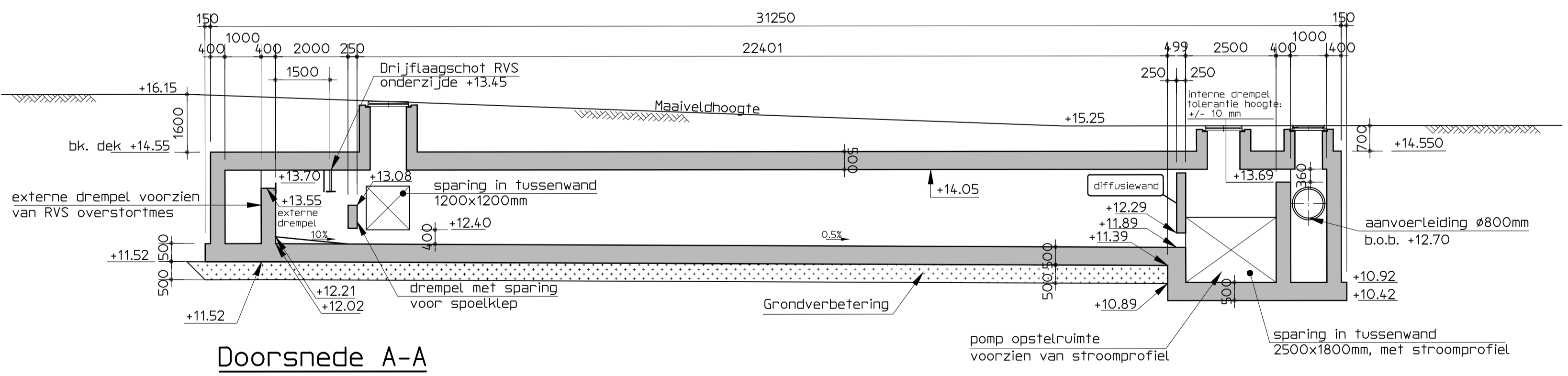


**Situatie**  
schaal 1:1000

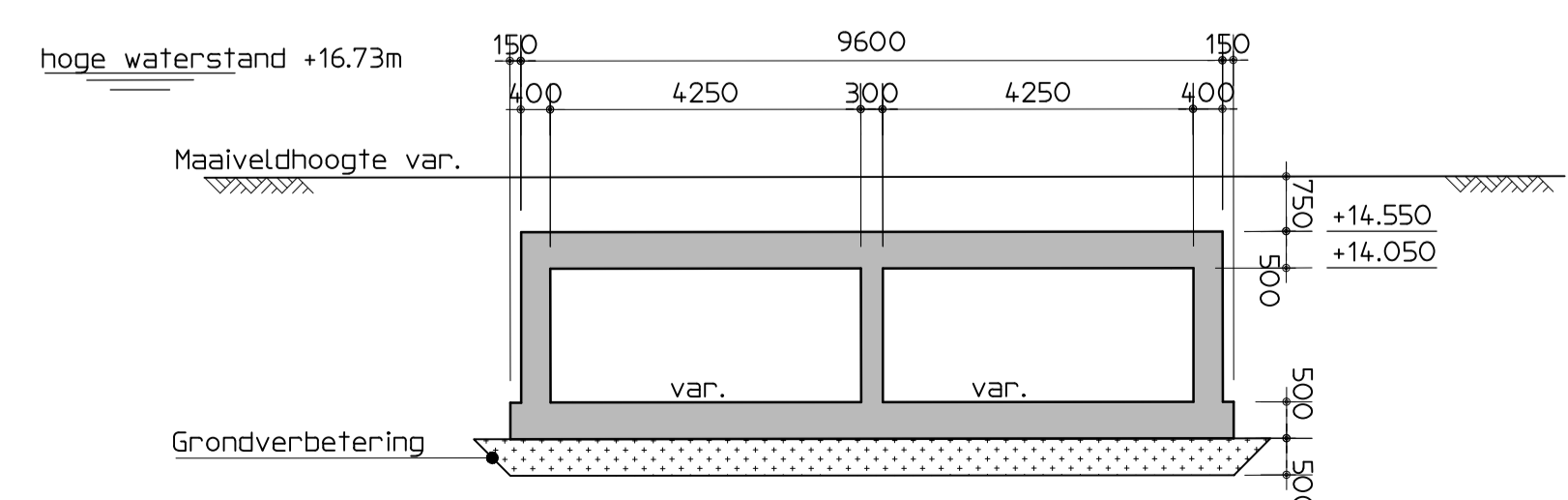
**Bovenaanzicht**  
schaal 1:100



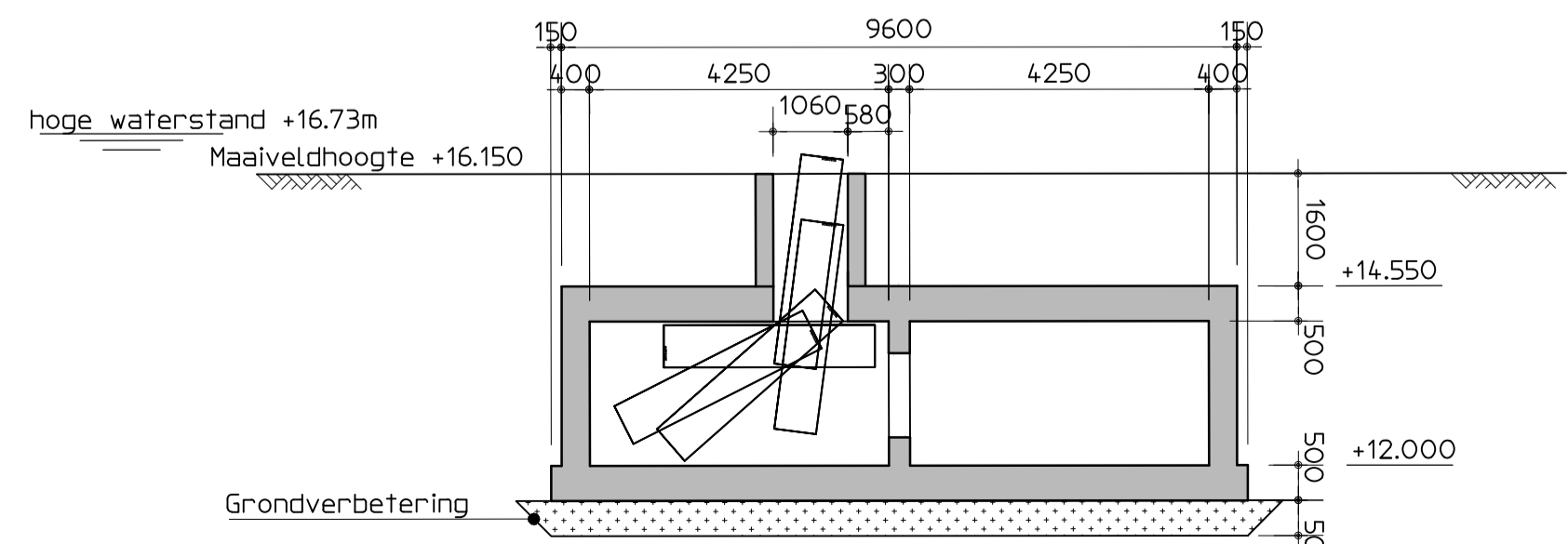
**Diffusiewand**

- Wand is niet-dragend;
- In de wand een gelijkmatig patroon aan ronde sparingen opnemen (30% van wandoppervlak);
- Diffusiewand met behulp van stekkenbakken aan de buitenwanden verbinden.

**Doorsnede A-A**  
schaal 1:100



**Doorsnede B-B**  
schaal 1:100



**Doorsnede C spoelklep**  
schaal 1:100

Opmerkingen			
- Maten in meters, tenzij anders aangegeven.			
- Hoogtematen in meters, tenzij anders aangegeven.			
- Sparingen nader af te stemmen op de in te storten onderdelen (constructieve haalbaarheid verandert hierdoor niet).			
Versie	Datum	Get.	Omschrijving
Versie 1.0	Datum 01-05-2018	Get.: R. de Ridder	Omschrijving: Eerste uitgave
Con.:	Ontwerper:	Vrij.:	Ver.:
B. Pennings	KW ARCADIS	M. Ter Voert	D. Hageman
dd.:	dd.:	dd.:	dd.:
par.:	par.:	par.:	par.:
Akk.:	Projectmanager:		
J. Janssen			

**Moeder Maas**  
Contact  
Geijsersweg 11a  
5861BK, Wanssum  
moedermaas@duravermeer.nl

**Oprachtgever**  
provincie limburg

**Project**  
Gebiedsontwikkeling Ooijen - Wanssum  
Fase: Voorontwerp

Onderwerp: Bergbezinkbassin Bovenaanzicht en doorsneden	Objectnummer: [ ]	Objectnaam: [ ]	Status: Definitief
Schaal: 1:100	Contractnummer: ONT-2013-001	Bladformaat: A1	Bladnummer: van [ ]