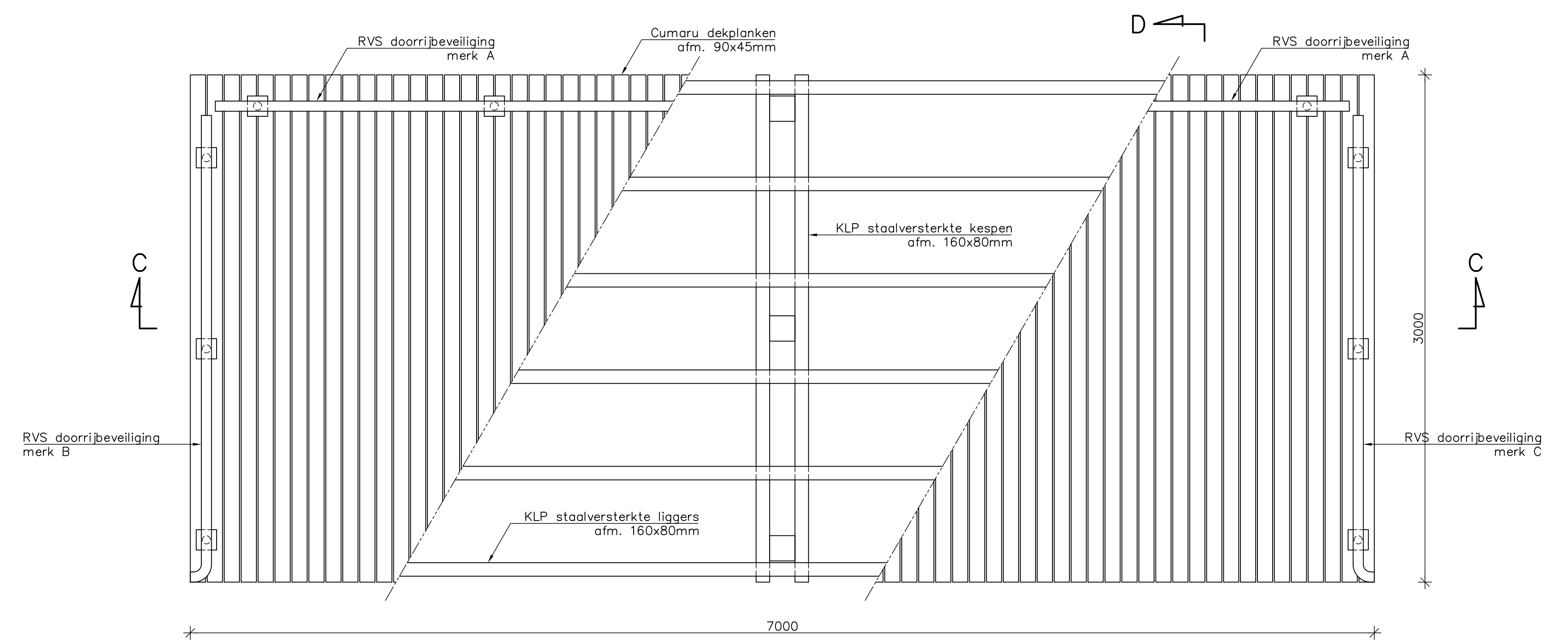
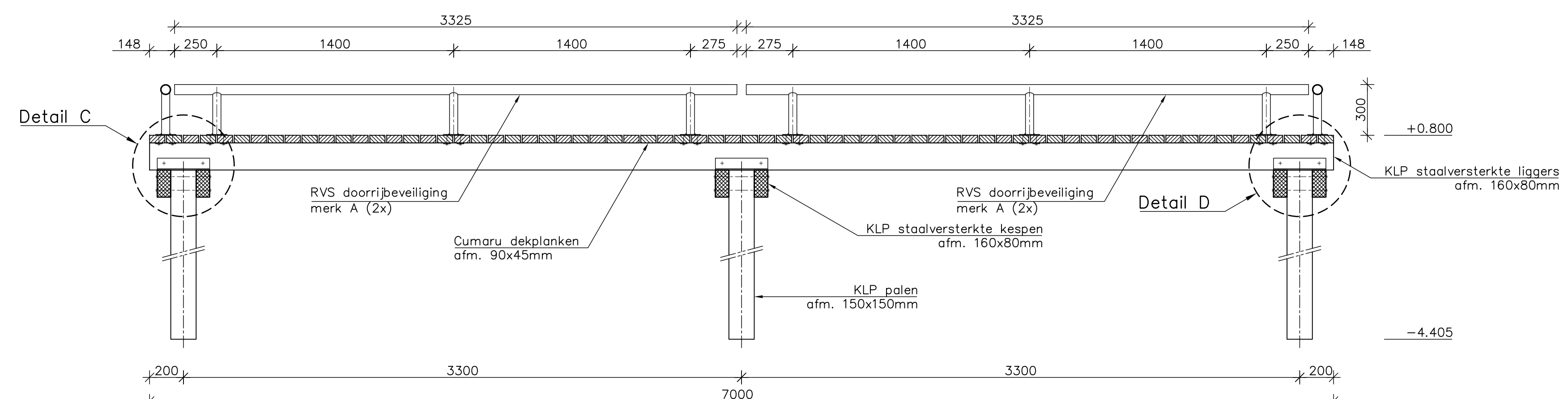


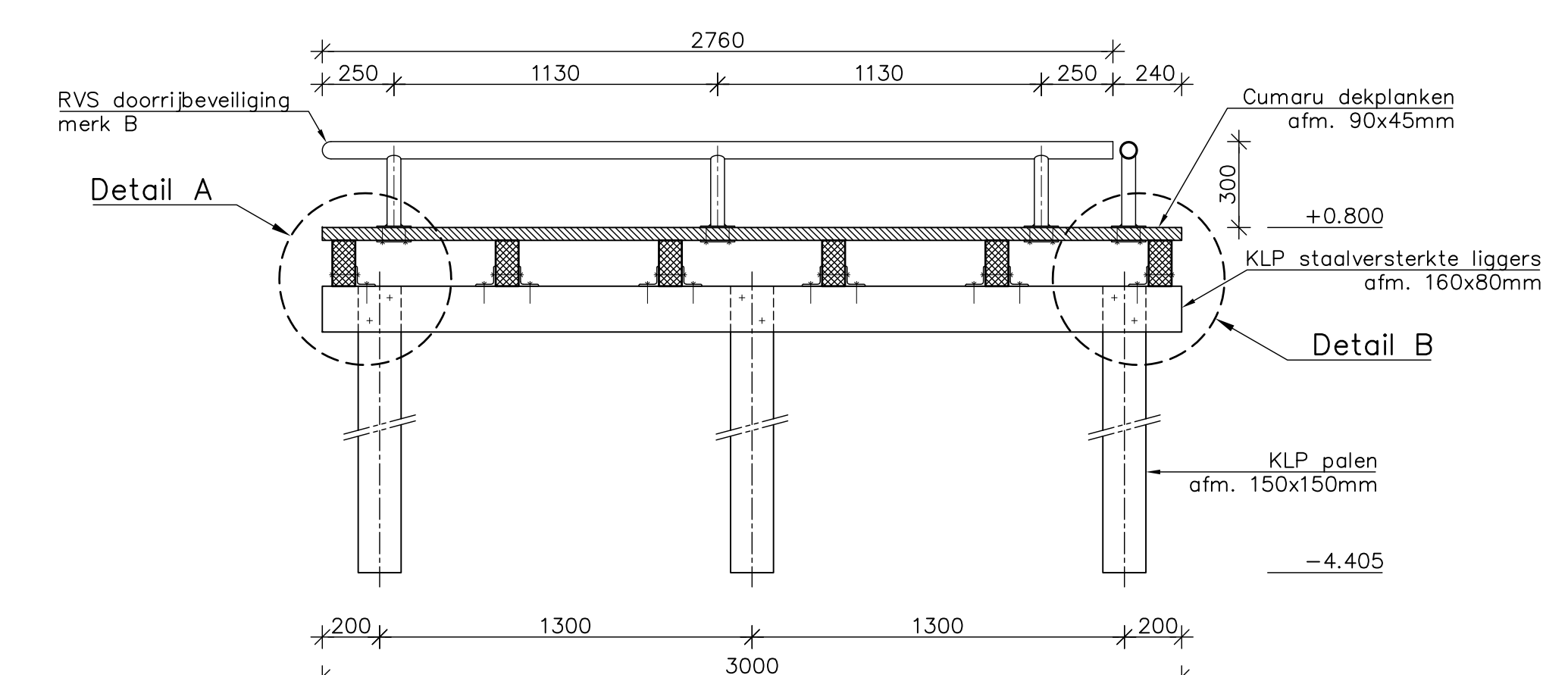
Bovenaanzicht visplaats  
Schaal 1:100



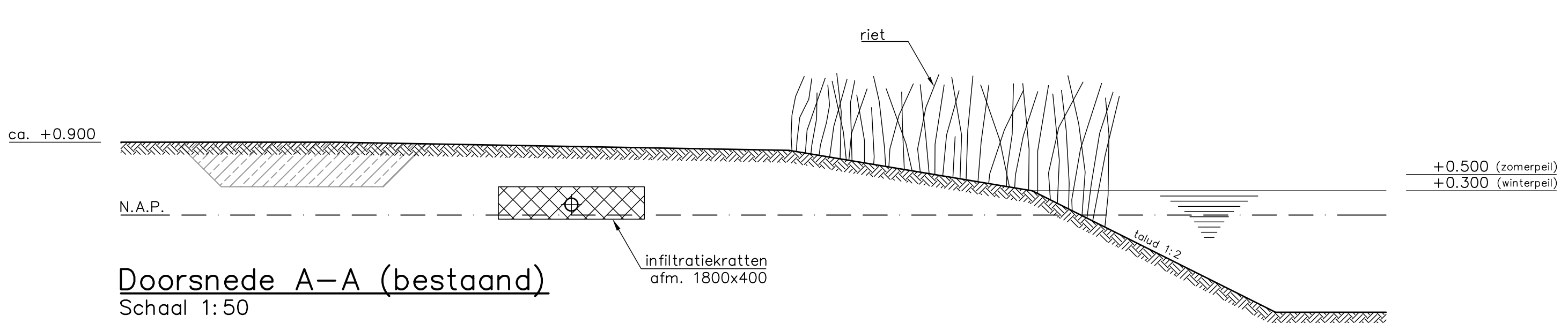
Bovenaanzicht vloeder  
Schaal 1:20



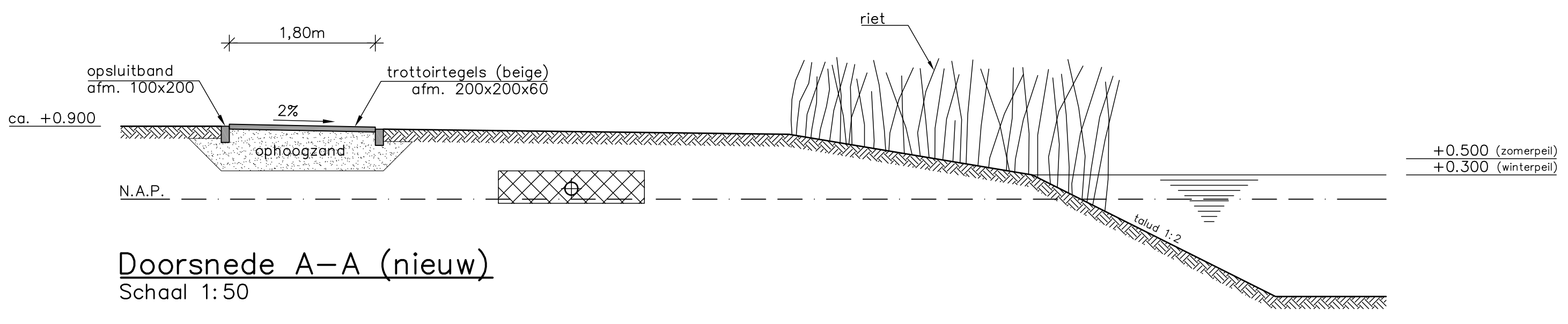
Doorsnede C-C  
Schaal 1:20



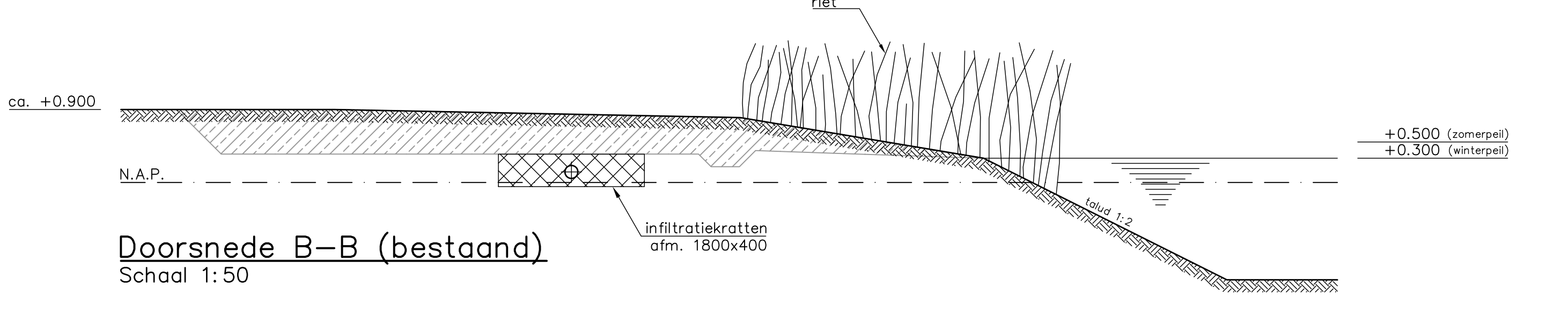
Doorsnede D-D  
Schaal 1:20



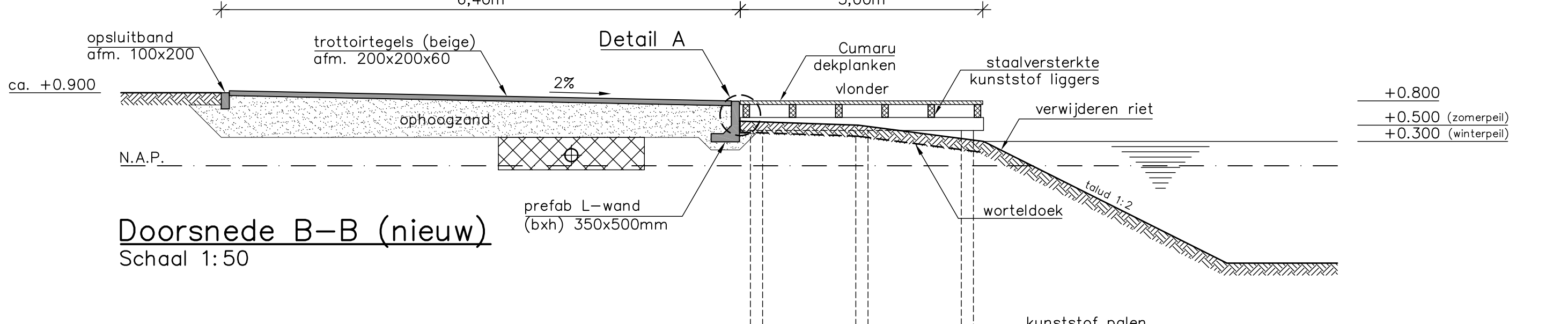
Doorsnede A-A (bestaand)  
Schaal 1:50



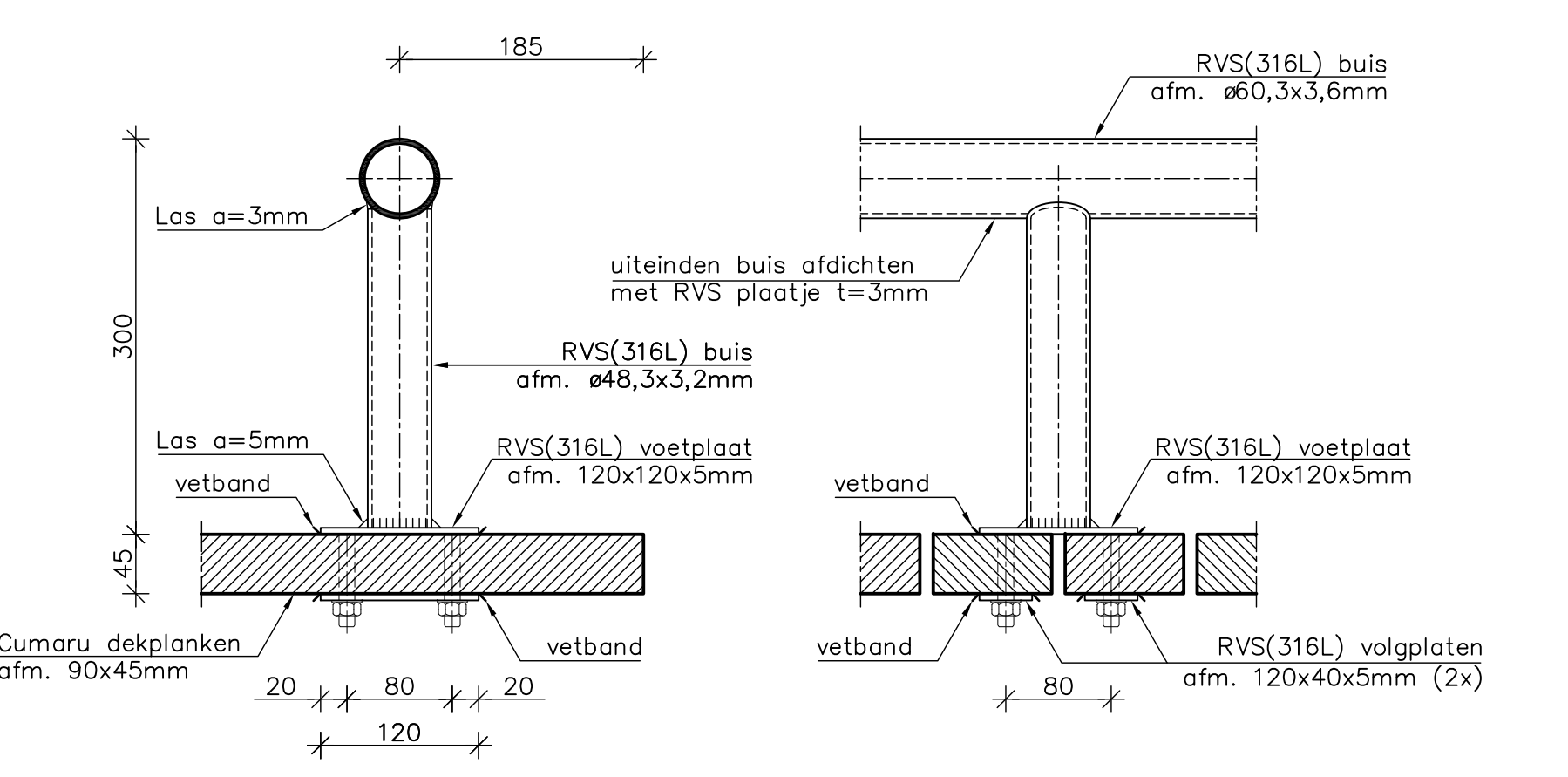
Doorsnede A-A (nieuw)  
Schaal 1:50



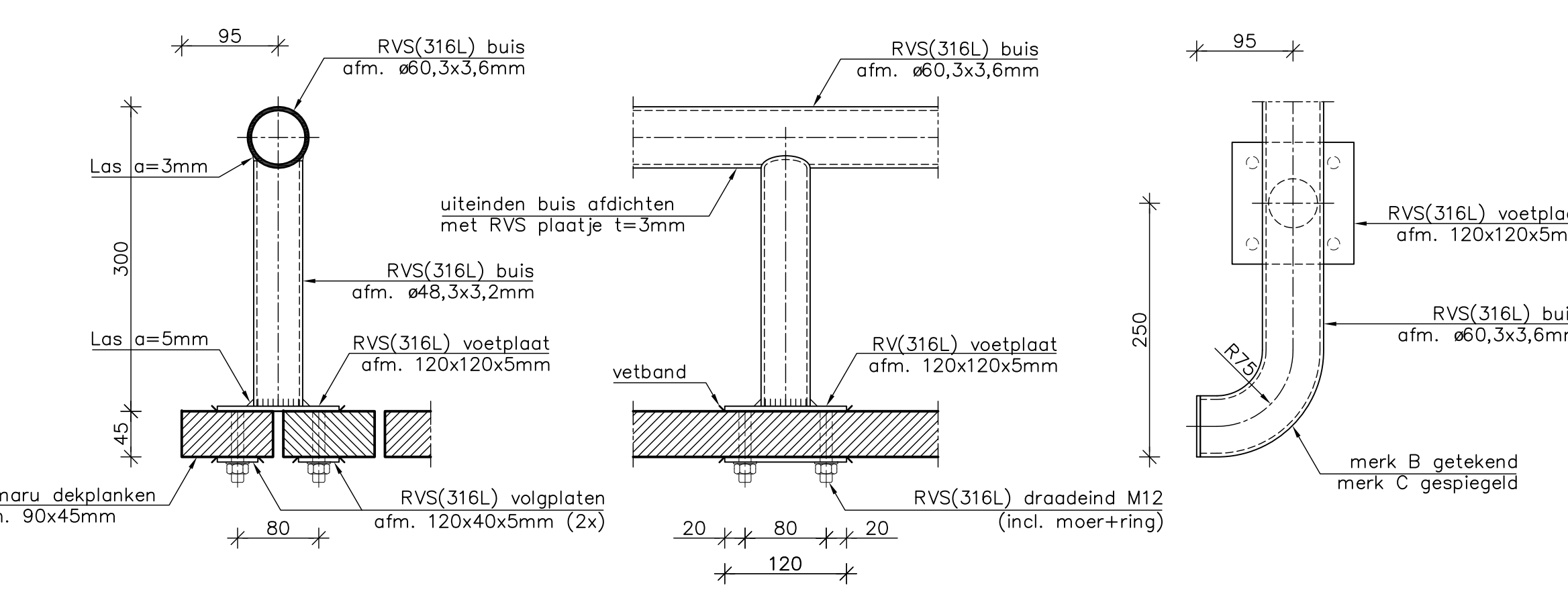
Doorsnede B-B (bestaand)  
Schaal 1:50



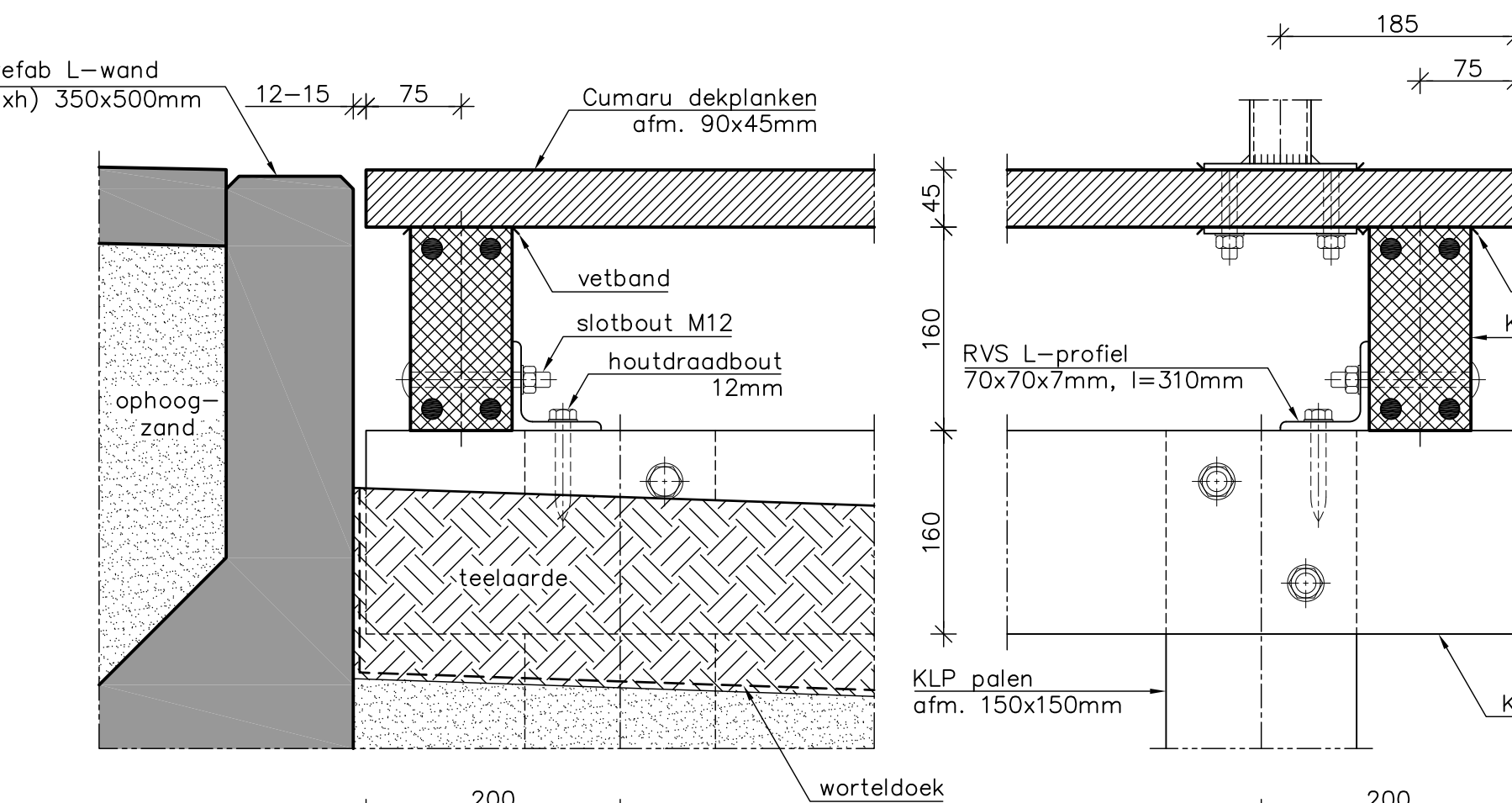
Doorsnede B-B (nieuw)  
Schaal 1:50



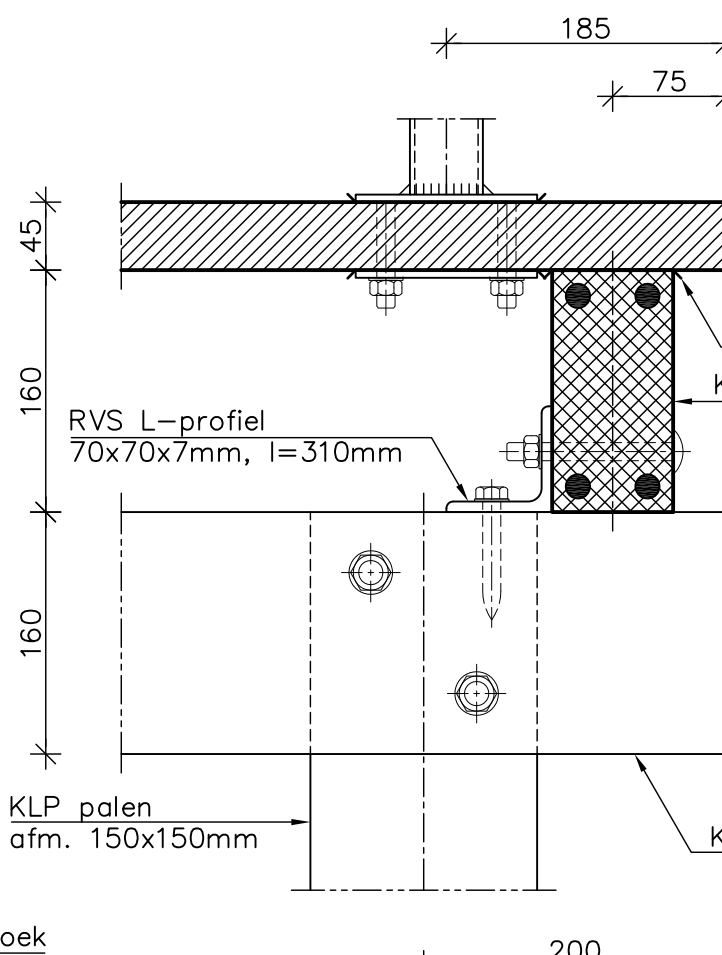
Doorsnede en aanzicht doorrijbeveiliging (merk A)  
Schaal 1:5



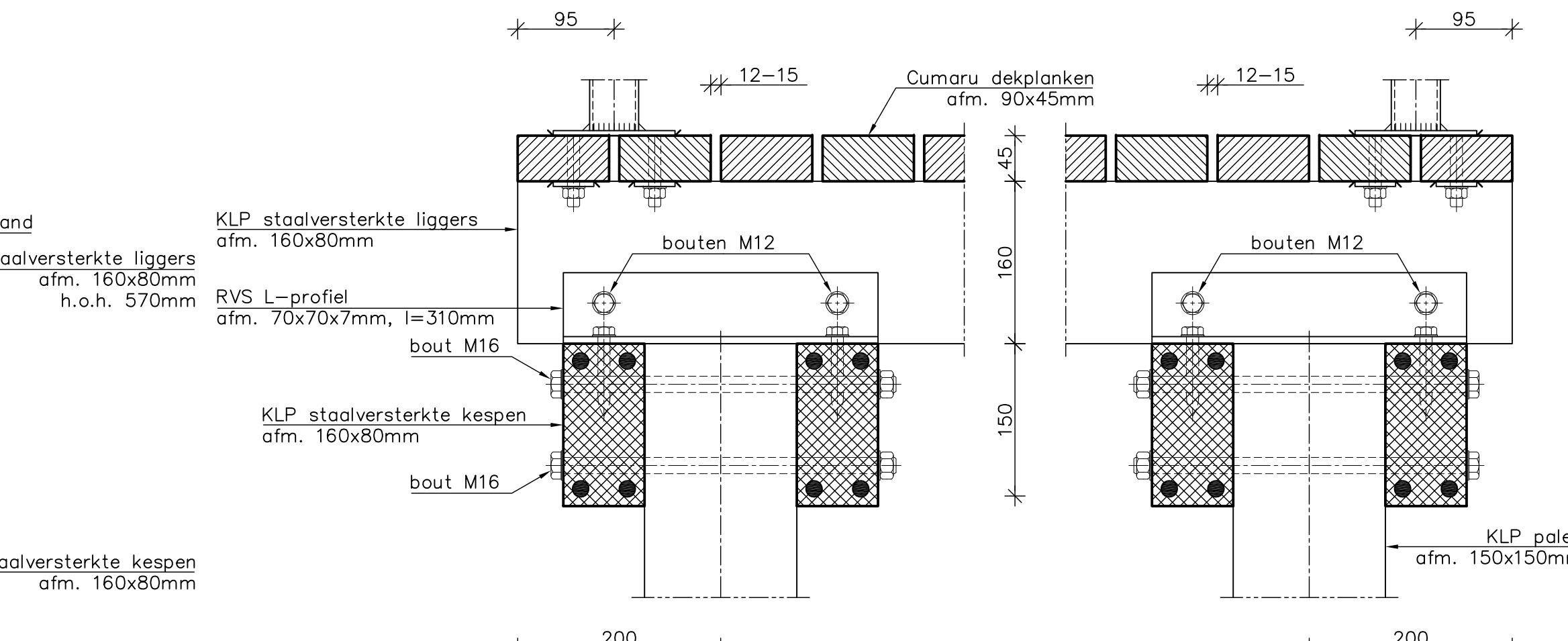
Doorsnede en aanzicht doorrijbeveiliging (merk B en C)  
Schaal 1:5



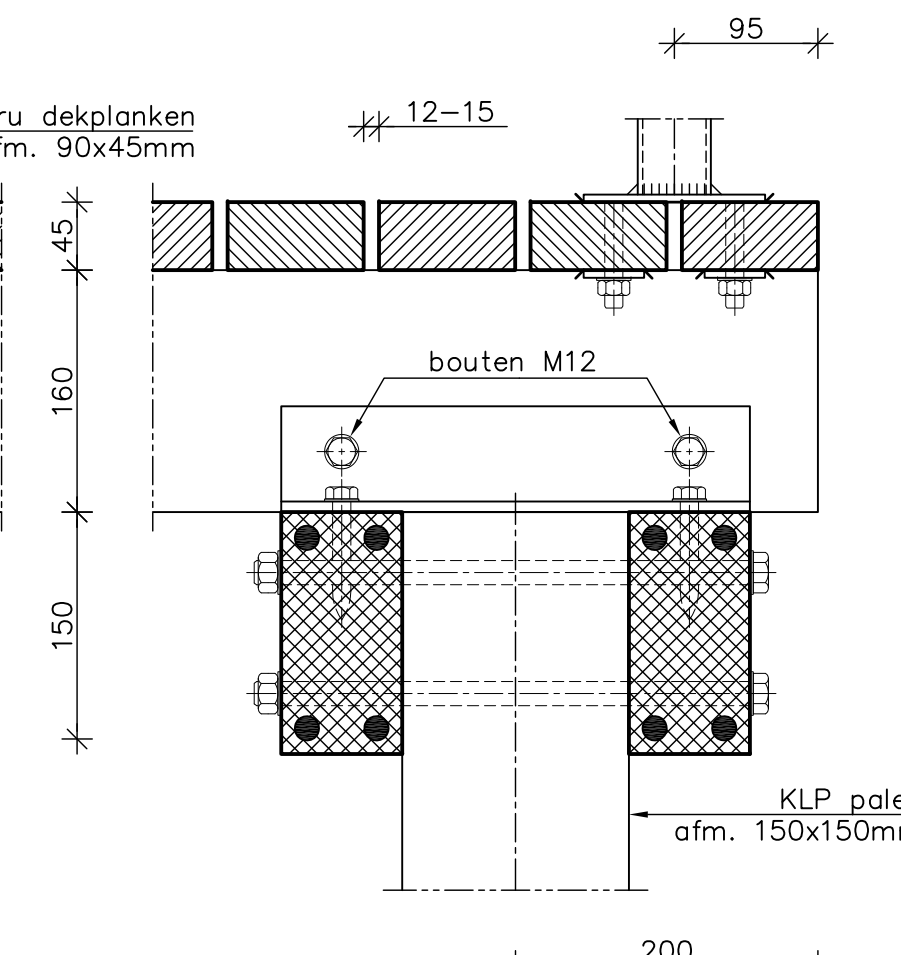
Detail A  
Schaal 1:5



Detail B  
Schaal 1:5



Detail C  
Schaal 1:5



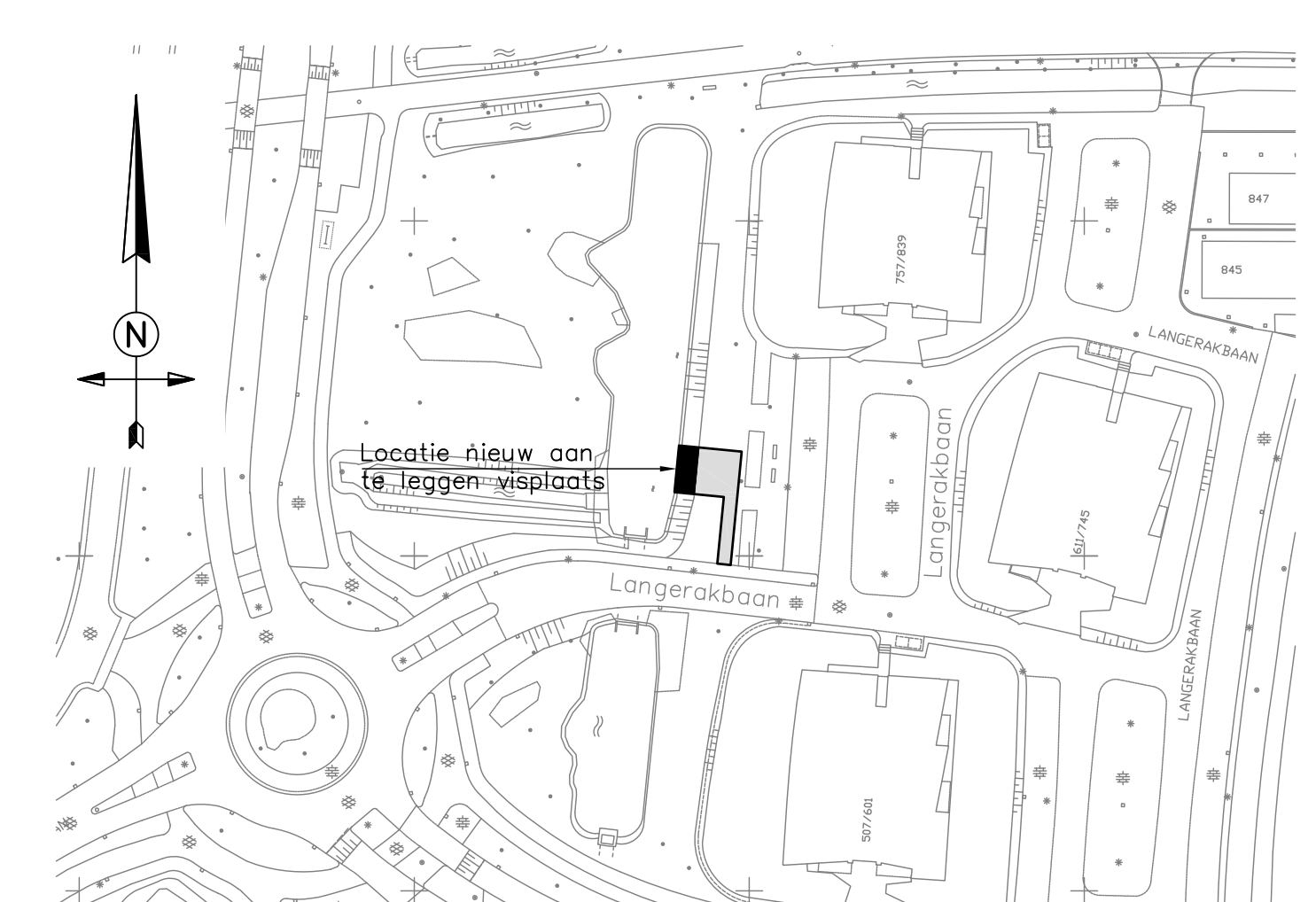
Detail D  
Schaal 1:5

**TOELICHTING:**

- maten in millimeters tenzij anders aangegeven; hoogtematen in meters. Lov. N.A.P.;
- hoeken in graden (360°);
- alle verbindingsmiddelen uitvoeren in RVS, kwaliteit A4;
- alle staalprofielen uitvoeren in RVS, kwaliteit 316L;
- alle contactvlakken tussen hout en staal/kunststof voorzien van vetband;
- bij het aanbrengen van verbindingsmiddelen in de staalversterkte kunststof liggers en kespun een minimale randafstand van 40 mm hanteren;
- de ruimte tussen de dekkleden dient minimaal 12 en maximaal 15 mm te bedragen.

**LEGENDA:**

- trottoirtegels
- maaiveld/teelaarde
- ontgraven
- ophaagzand
- infiltratiekragen
- hout
- kunststof
- prefab beton
- boom
- projectgrens



Situatie  
Schaal 1:1000

B	1-11-17	R.S.	R. Sumter	F. v.d. Vaart	Tekstuele aanpassingen
A	6-10-17	R.S.	R. Sumter	F. v.d. Vaart	Damaandconstructie gewijzigd in een steigerconstructie
O	3-4-17	M. Ghidini	R. Sumter	F. v.d. Vaart	ERSTE UITGAVE
Versie	Datum	Getek.	Getoe.	Vrijg.	Opmerkingen

Opdrachtgever	Gemeentebestuur van Utrecht	Schaal	Zie tek.	Formaat	A0
Project	Steiger Langerakbaan	Programmanummer	360.0079.1.3	Status	58 SW 08
Onderdeel	Nieuwe situatie Bovenaanzicht, doorsneden en details Bestek	Tekeningnummer	C&B.040-001	Datum	01-11-2017
Getekend	R. Sumter	Vrijgegeven	F. v.d. Vaart	Versie	B

Stadsingenieurs	Stadsingenieurs Utrecht
Bezoekadres	Stadsingeboulevard 10
Postadres	Postbus 8275, 3803 RZ Utrecht
Telefoon	030 - 286 4213
www	stuw.nl