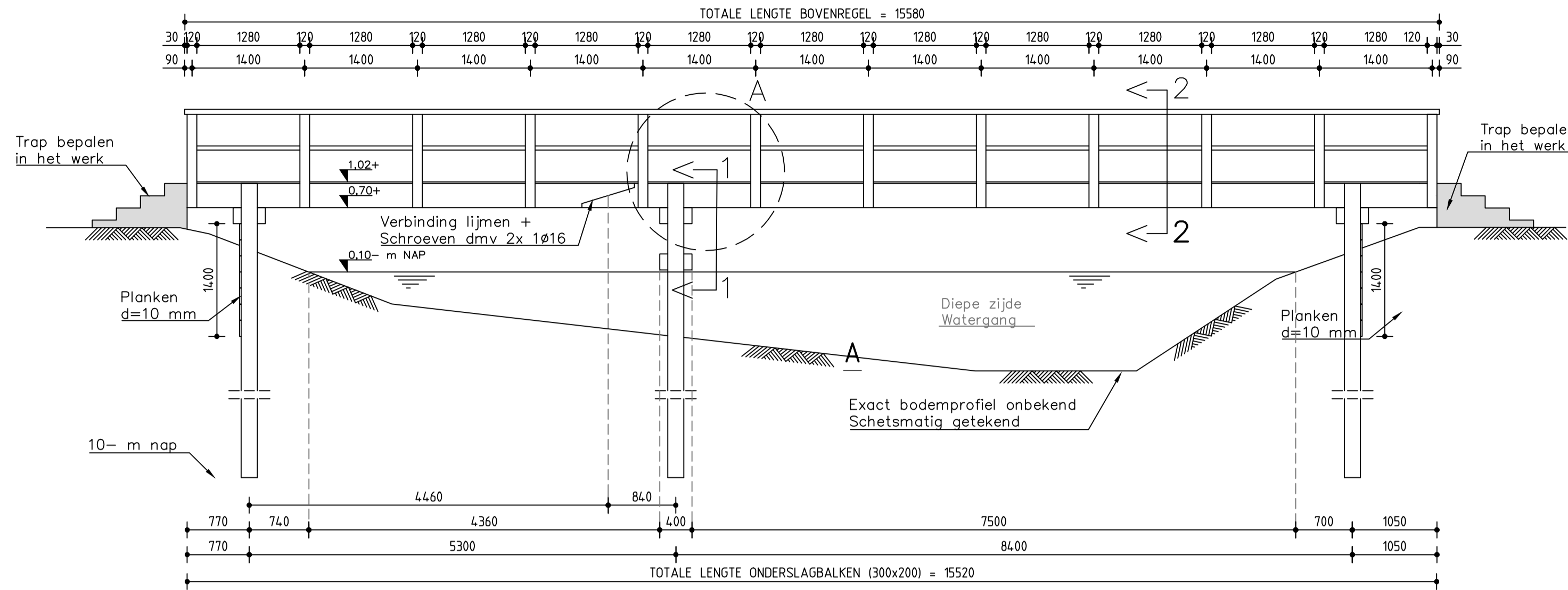
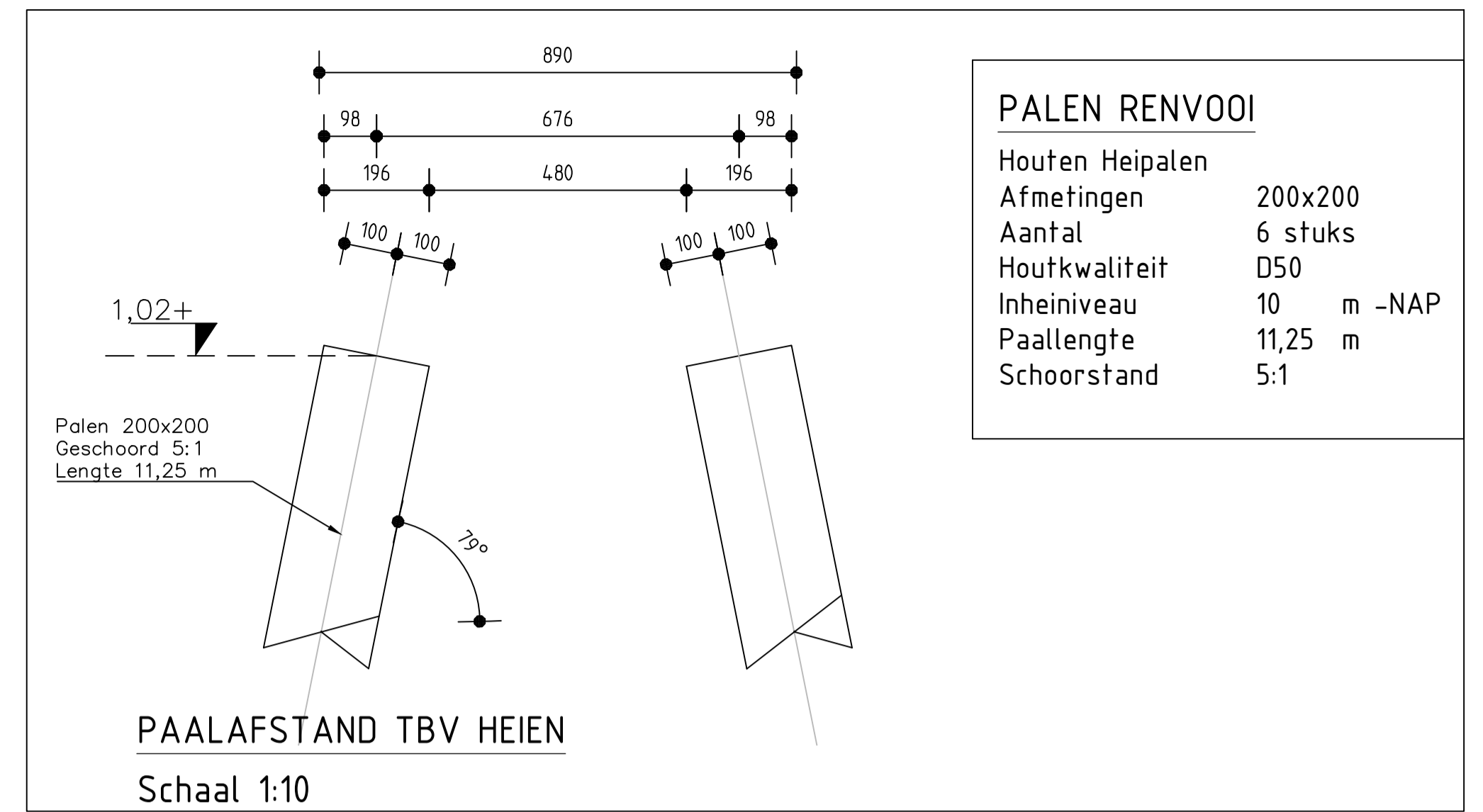


DWARSDOORSNEDE
Schaal 1:50

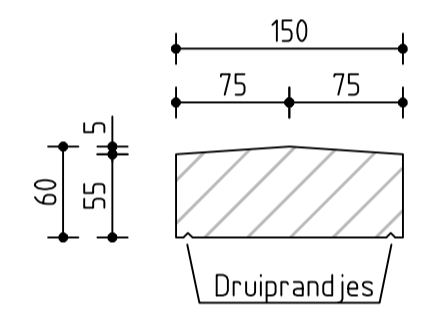


ZIJ-AANZICHT
Schaal 1:50

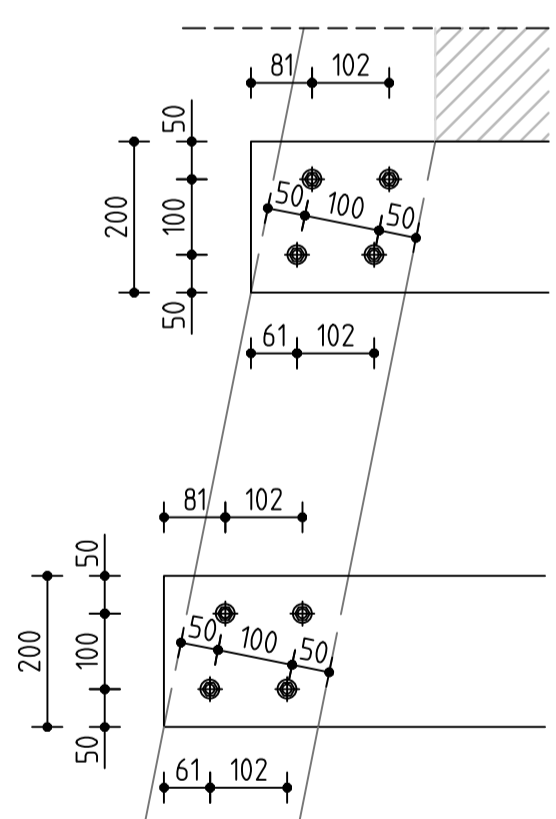


PALEN RENVOOI	
Houten Heipalen	
Afmetingen	200x200
Aantal	6 stuks
Houtkwaliteit	D50
Inheiveau	10 m -NAP
Paallengte	11,25 m
Schoorstand	5:1

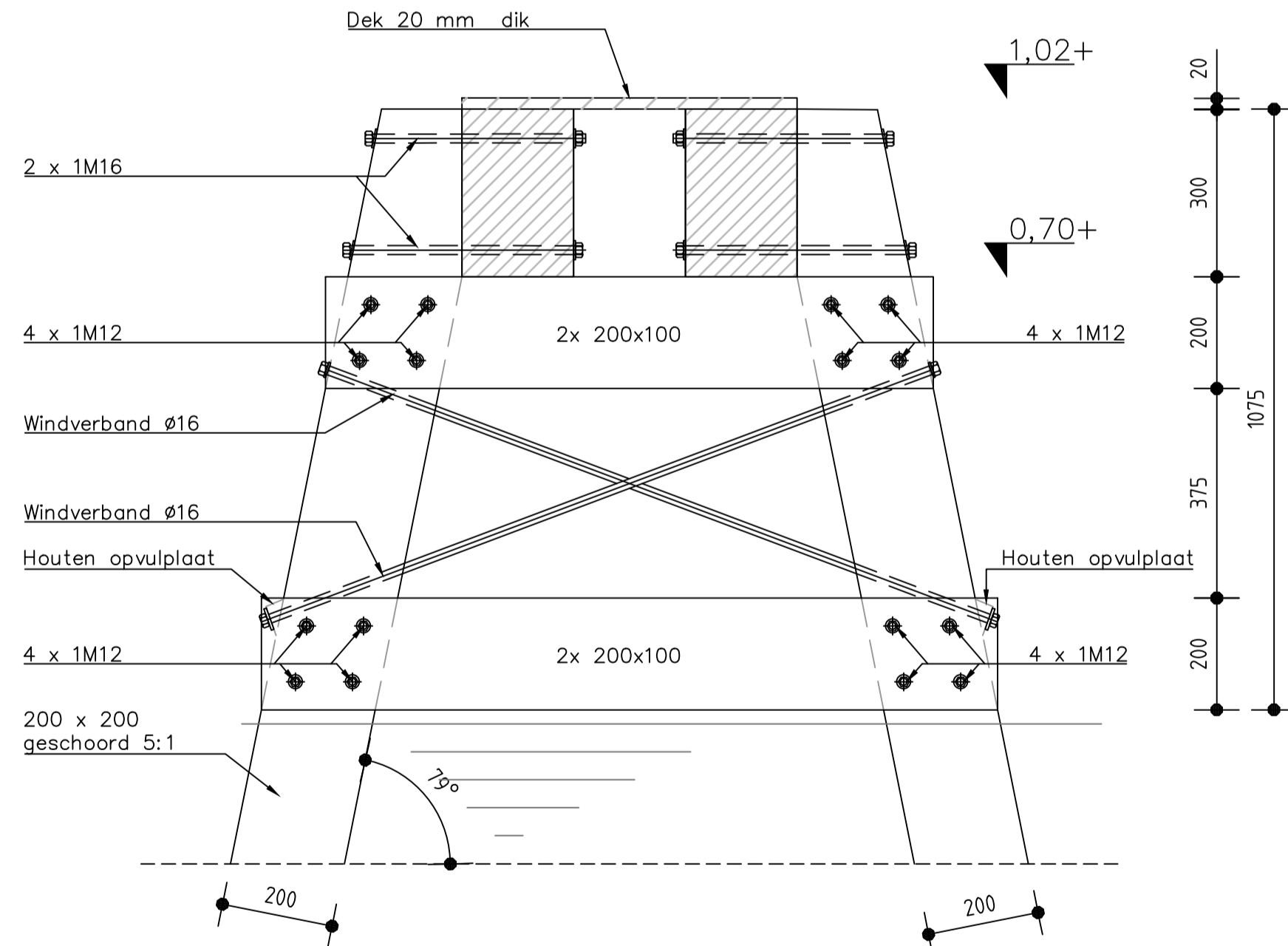
PAALAFSTAND TBV HEIEN
Schaal 1:10



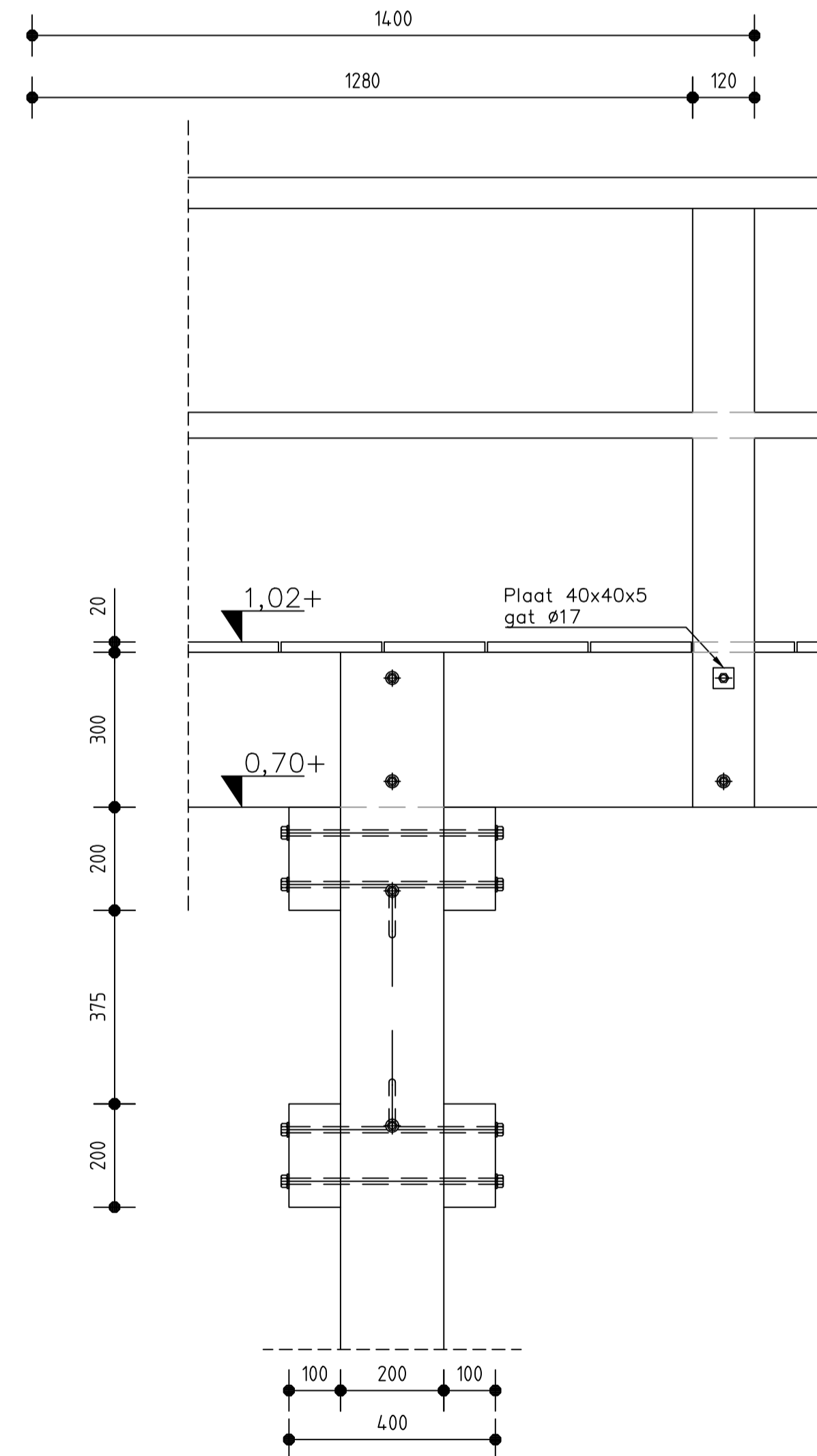
AFM. BOVENREGEL
Schaal 1:5



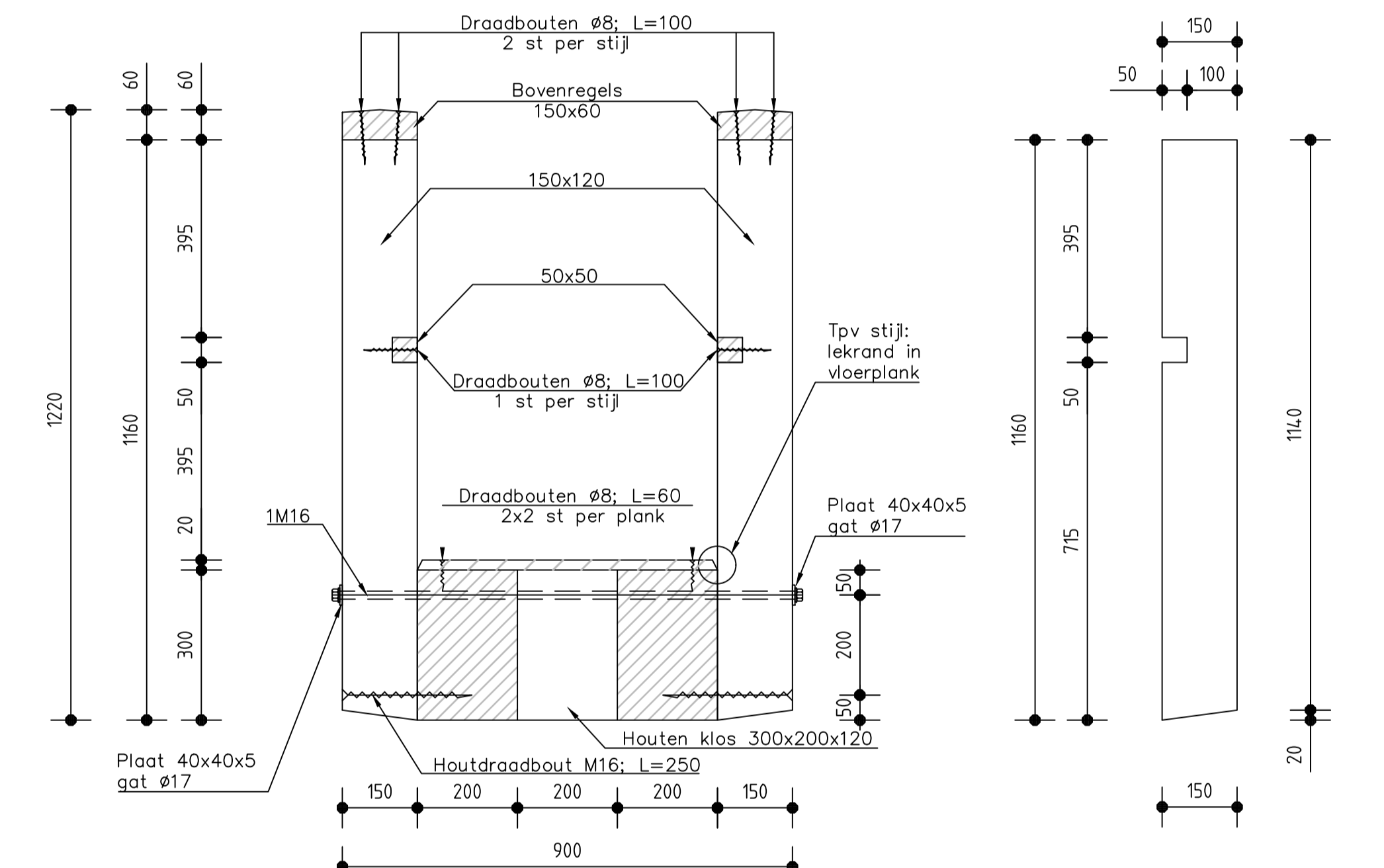
BOUTVERB. BRUG
Schaal 1:10



DOORSNEDE 1-1
Schaal 1:10



DETAIL A
Schaal 1:10

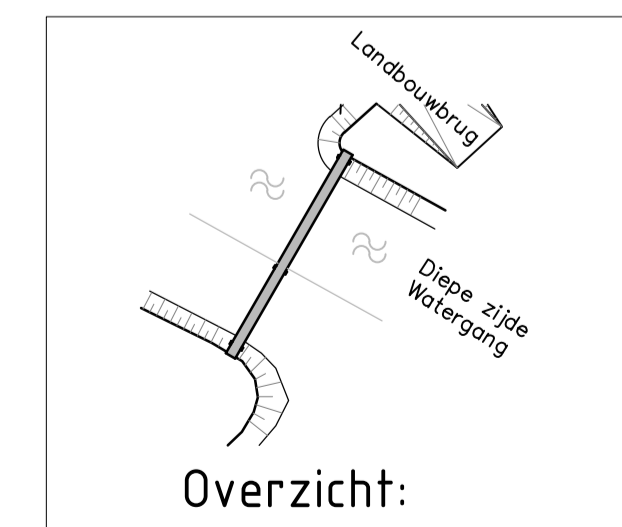


DOORSNEDE 2-2
Schaal 1:10

AFM. STIJL
Schaal 1:10

MATERIAALEIGENSCHAPPEN

Houtkwaliteit	D50
Draadankens	8,8 Thermisch Verzinkt
Staal	S235 Thermisch Verzinkt



Overzicht:

OPMERKINGEN
ALLE MATEN IN MILIMETERS, TENZIJ ANDERS AANGEGEVEN
HOOGTEMATEN IN METERS T.O.V. NAP
HOEKEN AANGEGEVEN IN 360° STELSEL

Versie	Datum	Omschrijving	Get:	Par:	HR
1.	12-12-2017	Afmetingen Dwarsdoorsnede Watergang	FvLaerhoven	FL	HR
2.					
3.					

VEN
 Project: Recreatieve routes Blokhoven
 Onderdeel: Voetgangersbrug
 Tekeningnummer: TVB01
 Type tekening: UITVOERINGSONTWERP

Ontwerpdatum:	Formaat:	Schaal:	Getekend:	Par:	Gezien:
01-12-2017	A1	1 : 50/10/5	Francois v Laerhoven	FL	Henk Robbemondt

Opdrachtgever: Gemeente Houten
 Midden Engweg 21
 3882 TS Putten
 Contactpersoon: Infra Plus B.V.
 Telefoonnummer: 0341-701135

G. van der Ven bv Aannemingsbedrijf
 van Heemstraweg 2
 5306 ZG Brakel
 0418-671510
 0418-672197
 info@vandervan.nl
 www.vandervan.nl