



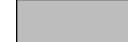

sectie G

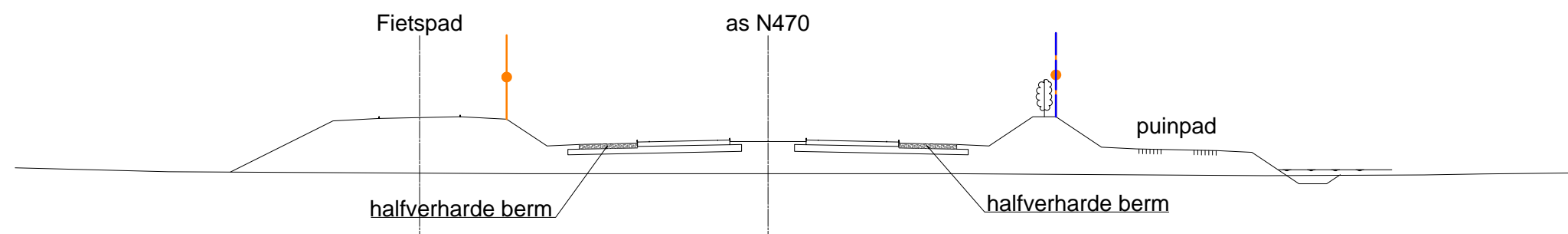
sectie D

gemeente Pijnacker - Nootdorp
kadastraal gemeente Pijnacker

duiker:
dagelijks beheer en onderhoud
gemeente Pijnacker-Nootdorp

Reconstruc-
tie
Verlenging
Kornkommerweg

-  Overdrachtsgrens
-  Onderhoudsgrens PZH
-  over te dragen perceelsgedeelte(n)
-  locaties van de filterputten die in beheer/onderhoud blijven van de provincie/DBI



Dwarsprofiel 1

| | | | | |
|-------------------------------------|--|-------------|--------------------|---------------------|
| Dienst Beheer Infrastructuur | | 9 | | |
| Afd. Beheerstrategie | | 8 | | |
| Bureau Geo-advies | | 7 | | |
| | | 6 | | |
| | | 5 | tek. gewijzigd | 6/9 Pg |
| | | 4 | tek. gewijzigd | 2/16 Pg |
| | | 3 | tek. gewijzigd | 26/16 Pg |
| | | 2 | tek. gewijzigd | 17/16 Pg |
| | | 1 | tek. gecontroleerd | 23/16 Pg |
| | | Nr | Wijziging | Get. Gec. Ont. Ont. |
| Behoort bij | | In | bladen | blad |
| Schaal | | 1:1500 | Formaat | 2x62 |
| Tek.nr. | | 17020024_11 | Get. PG | Gec. |

Gronden nabij N470 over te dragen aan:
Natuur- en recreatieschap Dobbeplas
dd: 09-09-'11
Ged. uit bestand: DTB*

