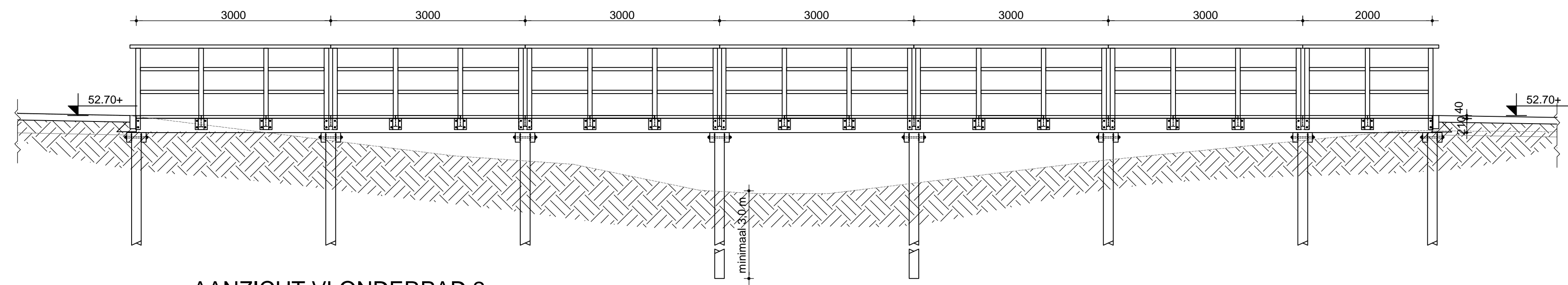
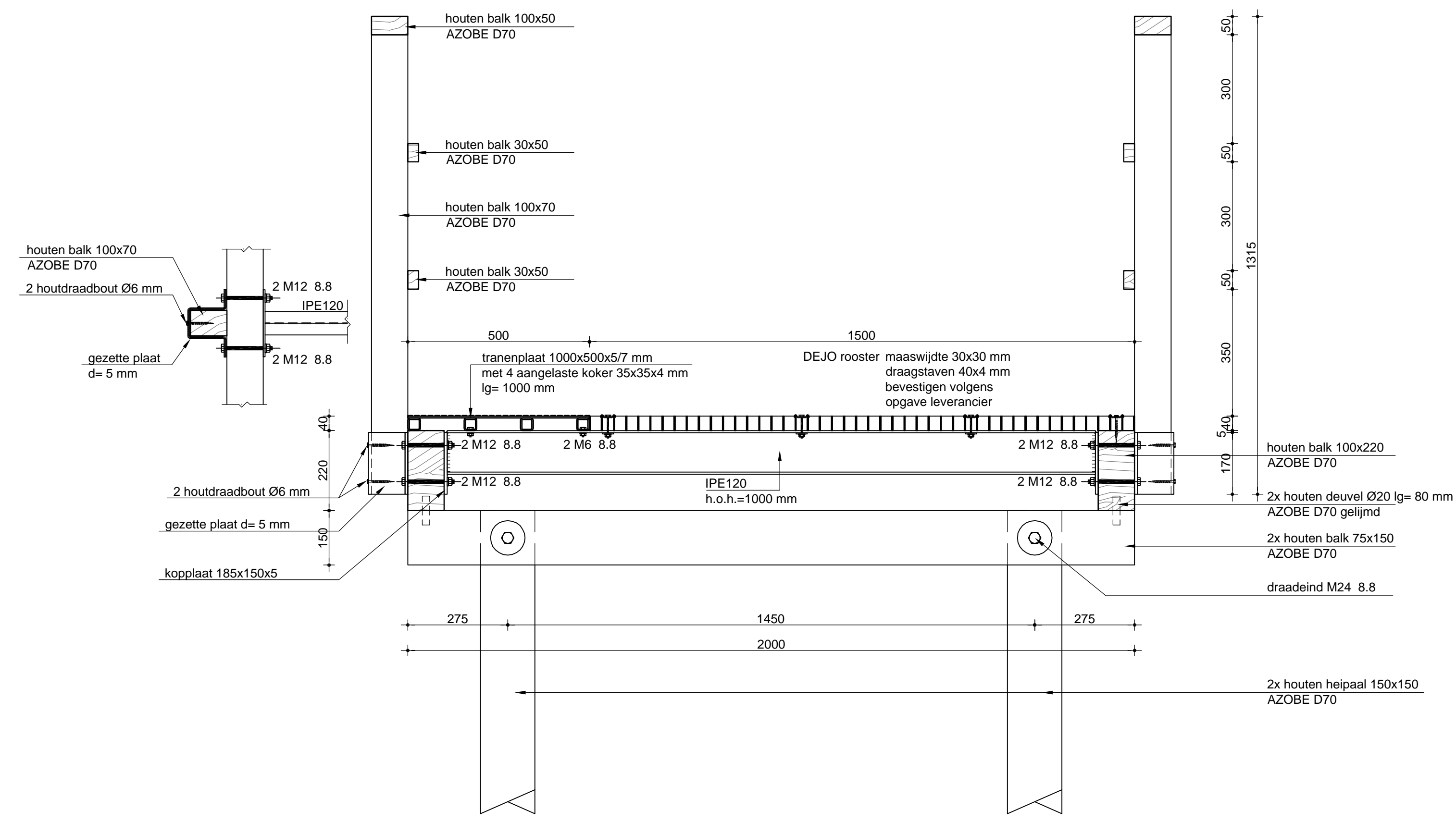


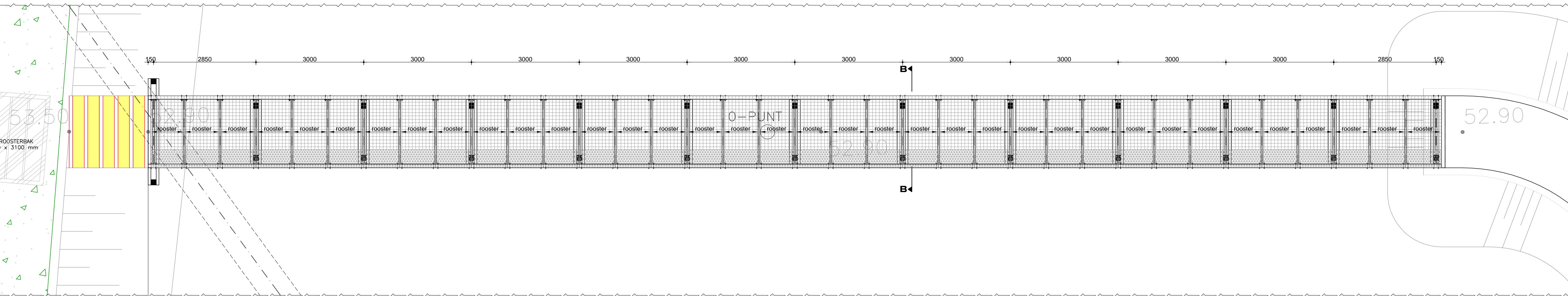
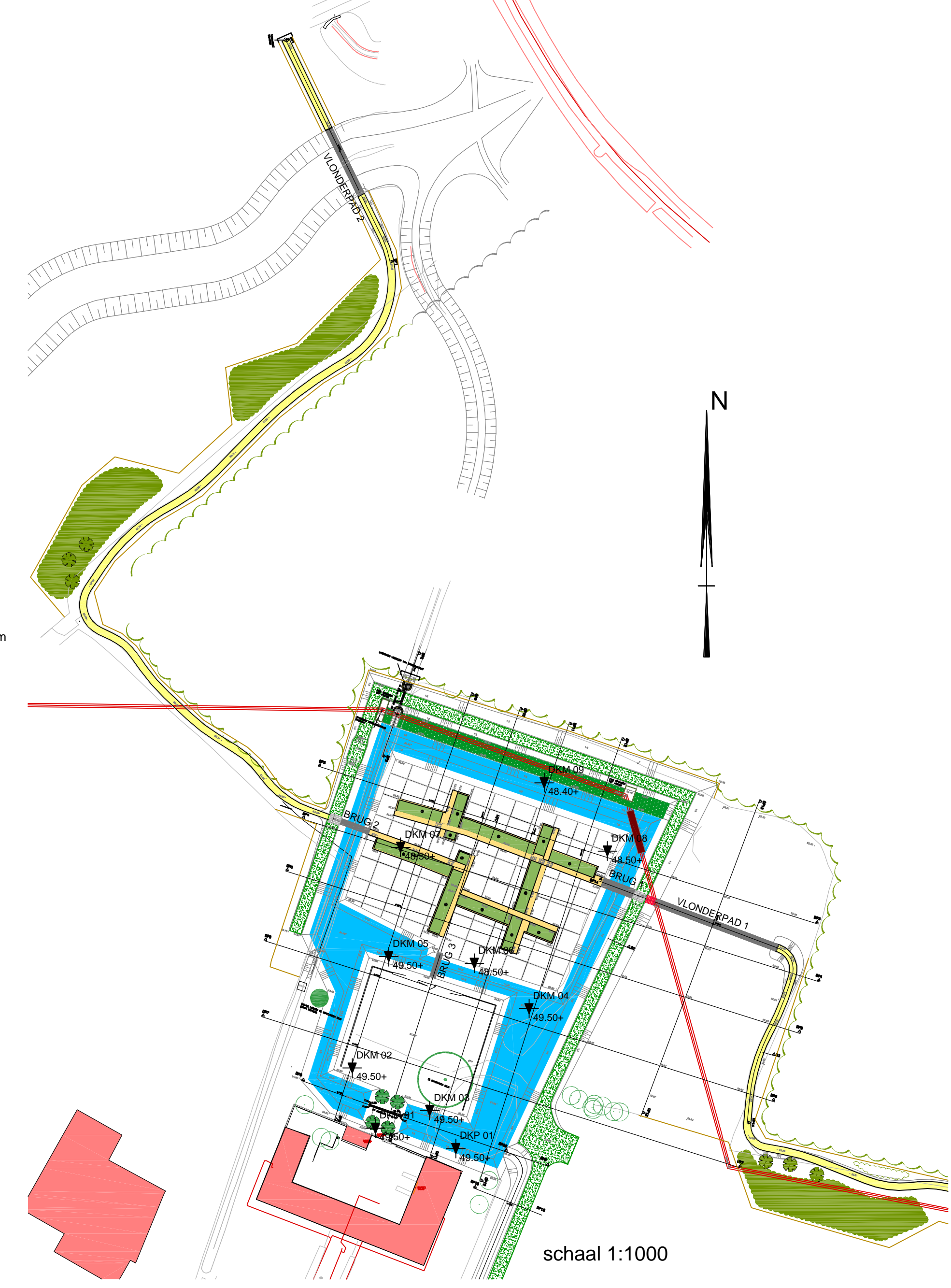
VLONDERPAD 2



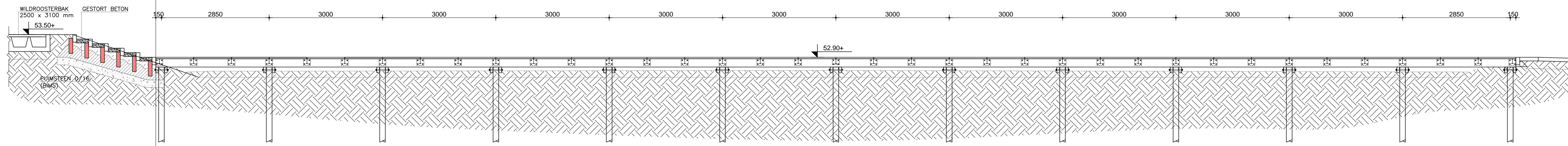
AANZICHT VLONDERPAD 2



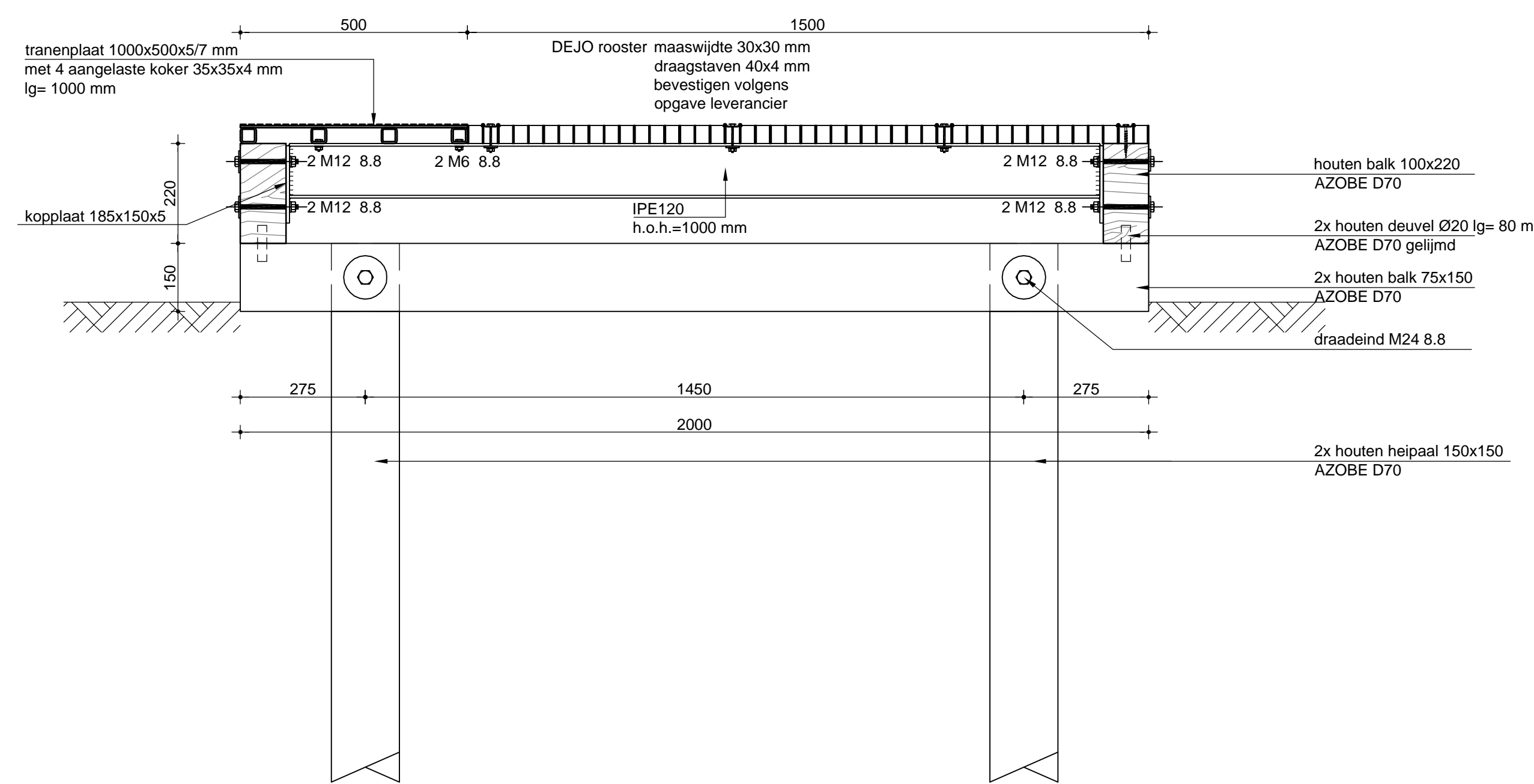
DOORSNEDE A-A



VLONDERPAD 1



AANZICHT VLONDERPAD 1



DOORSNEDE B-B

Renvool

- beton
- prefab beton
- verdicht zandpakket
- Rooster
- DEJO rooster maaswijde= 30x30 draagstaven 40x4 mm

Algemeen

Onze tekeningen zijn gebaseerd op de tekeningen plangroep Heggen bv nrs. B01 en B02 d.d. 25-05-2018. Voor ontbrekende maatvoering zie tekeningen plangroep Heggen bv.

N.B.: Getekend zijn uitsluitend de draagconstructies onder de vloer, tenzij anders aangegeven.

DKM02 Sording met oaaiboutniveau in meters t.o.v. N.A.P. volgens grondrapport van INPLUN-BLOKPOEL nr. 02P010610-02-ADV-01 d.d. 29-05-2018 + nr. 02P011478-18.1.1.2 d.d. 18-06-2018

Houten heipalen

AZOBE D70	maten t.o.v. N.A.P.		
symbool	⊕	⊖	⊗
afmeting	150x150	150x150	150x150
lengte	4,05 m	5,05 m	4,20 m
aantal	12	4	26
paalpunt	48,40 m+	47,40 m+	48,45 m+
afvalhoogte	52,45 m+	52,65 m+	52,65 m+
Nieu	78 kN	99 kN	99 kN

Constructie-staal	Hout : Nieuw
sterkteklasse profielen S235JR	AZOBE
sterktekl. kokers/buizen S275JR	sterkteklasse: D70
kwalleten bouten 8.8	droogteklasse: 3
min. lasdoornrede 4.6	klimaatklasse: 3
min. lasdoorsnede b = 4 mm	opgegeven houtafmetingen zijn
conserveering bi	afgeleide maten en mogen niet
conserveering bui	verder afgeschaald worden

Maatvoering

Alle maten zijn in millimeters tenzij anders aangegeven.

alle maten in het werk controleren !

Wijzigingen

wijz.:	opmerkingen verwerkt	SKI	d.d.:
wijz. : A	opmerkingen verwerkt	SKI	d.d. : 22-06-2018
wijz. : B	opmerkingen verwerkt	SKI	d.d. : 28-06-2018
wijz. : C			d.d.:
wijz. : D			d.d.:
wijz. : E			d.d.:

CASTERMANS ENGINEERS
adviesbureau voor bouwconstructies en bouwtechniek

Hoeve Het Broek
Waternijk 1
6247 CL Gronsveid
043 - 60 80 300
www.castermans.nl
info@castermans.nl

RECREATIEPLAN KASTEEL ETZENRADE
TE JASBEEK (GEM. ONDERBANKNEN)

CONSTRUCTIE OVERZICHT VLONDERPAD 1 EN 2

projectleider : ir. Lou Castermans	schaal : 1:50 / 1:10	project nr. : 18.133
constructeur : Hassan Al Helo, ing.	1 ^o versie : 12-06-2018	tekening nr. : B.01
tekenaar : Sandro Kirsch	fase : Omgevingsvergunning	TER CONTROLE