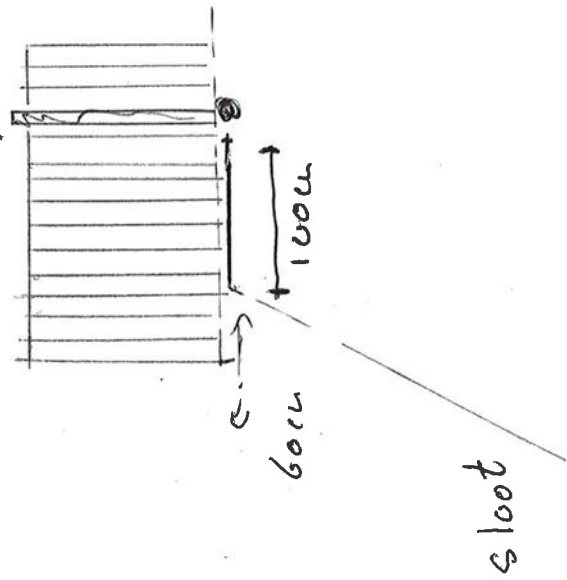


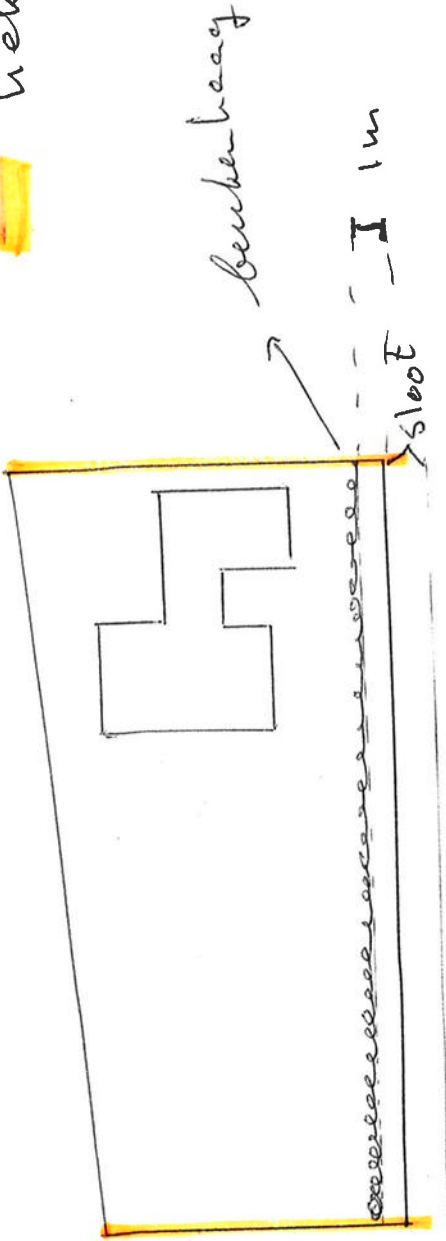
B
Hekwerk

op aanwijzing te demonteren bij werkzaamheden.



①

hekwerk.



hekken staan op afstandgrens met overstek 60cm $1,12m = 1,60$