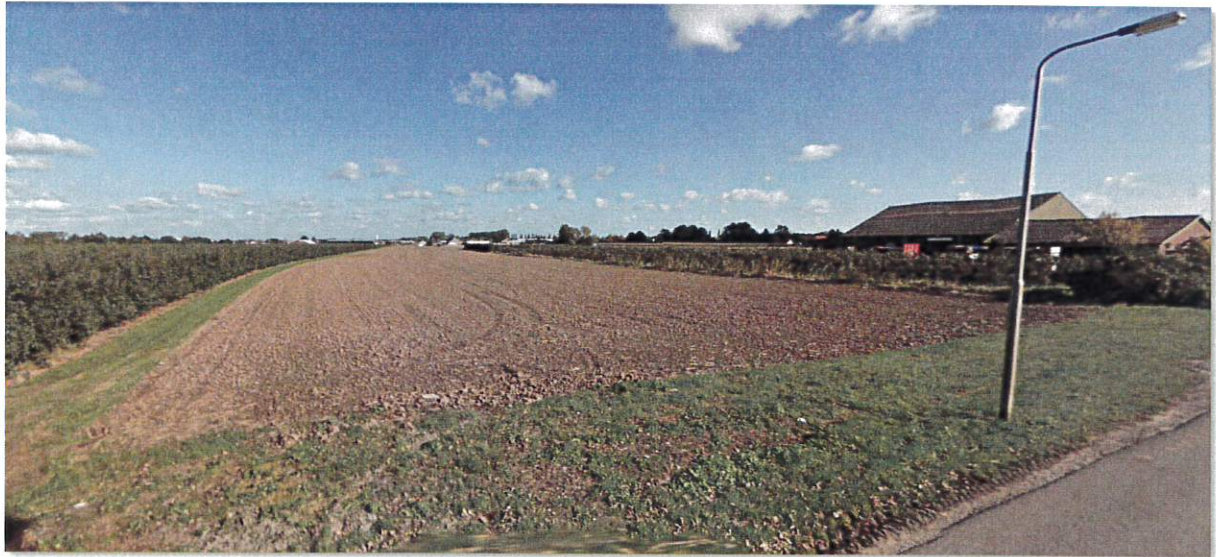


# Projectplan Waterwet

ex art. 5.4 Waterwet



*Waterberging Dr. A. Kuyperweg Beesd*

*Status: Definitief*

*Datum: 10 oktober 2018*

*Onderwerp: Projectplan waterberging Dr A. Kuyperweg Beesd (BEE E 3786)*

## Inhoud

1. Projectbeschrijving .....	5
1.1. Beschrijving betrokken werk .....	5
1.2. Wijze van uitvoering .....	6
1.3. Dwarsprofiel watergang .....	7
1.4. Waterberging .....	7
1.5. Te treffen voorzieningen .....	8
2. Toetsing Waterwet .....	9
3. Uitvoerbaarheid .....	10
3.1. Planologische inpassing .....	10
3.2. Andere noodzakelijke vergunningen en relevante besluiten .....	10
3.3. Overige uitvoeringsaspecten .....	10
4. Beheer en Onderhoud .....	10
5. Procedure .....	11
6. Contactpersonen .....	11

Het college van dijkgraaf en heemraden van waterschap Rivierenland besluit, gelet op artikel 5.4 van de Waterwet, het onderhavige ontwerp-projectplan 'Realisatie waterberging Dr. A. Kuyperweg te Beesd' vast te stellen en uit te voeren in overeenstemming met het bepaalde in dit projectplan.

## 1. Projectbeschrijving

Op grond van artikel 5.4, eerste lid van de Waterwet geschiedt de aanleg of wijziging van een waterstaatswerk door of vanwege de beheerder overeenkomstig een daartoe door hem vast te stellen projectplan. Het plan bevat ten minste een beschrijving van het betrokken werk en de wijze waarop dat zal worden uitgevoerd, alsmede een beschrijving van de te treffen voorzieningen, gericht op het ongedaan maken of beperken van de nadelige gevolgen van de uitvoering van het werk.

### 1.1. Beschrijving betrokken werk

Afgelopen jaren is er in Beesd sprake geweest van overlast en schade als gevolg van uitstromend water uit de riolering en hoge waterstanden in de sloten. De overlast wordt veroorzaakt door knelpunten in de waterafvoer en gebrek aan ruimte voor waterberging in het watersysteem. Het riool heeft via de riool overstorten een verbinding met het oppervlakte water. Als het waterpeil in de sloten stijgt, neemt het risico op water op straat toe. De gemeente en het Waterschap nemen in het kader van het stedelijk waterplan (2009) en uitvoeringsplan (2009) maatregelen om het watersysteem te verbeteren.

Tot nu toe zijn de volgende maatregelen uitgevoerd:

- Vervangen duikers langs de Oude Waag;
- Meten waterpeil langs de Oude Waag;
- Automatisering van stuwen;
- Onderzoek naar het rioolstelsel en extra opvang van rioolwater;
- Plaatsen terugslagkleppen op de riool overstorten;
- Afkoppelen regenwater van het rioolstelsel;
- Baggeren van afvoerende hoofdwatergangen;
- Realiseren extra berging Homburg;
- Realiseren van een waterbuffer Jeugdlaan;
- Opwaarderen status singels Huizekamplaan en watergang langs Schuttersweg (A-status);
- Realisatie van een nieuwe A-watergang en waterbypass om bedrijventerrein Homburg in 2017-2018.

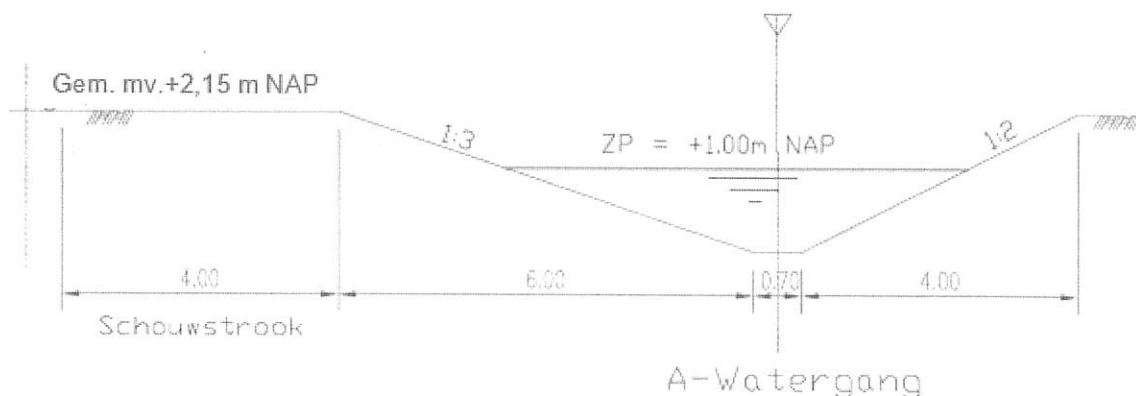
Het projectplan betreft de realisatie van een waterberging (BEE sectie E nummer 3786) aan de Doctor A. Kuyperweg te Beesd. Zie figuur 1 voor de situering. Hierdoor ontstaat meer waterberging en verbetert de waterafvoer vanuit de kern, wat de kans op wateroverlast vermindert. Het perceel is gelegen aan de A-watergang aan de oostzijde van het perceel. De ligging van de waterberging is in lijn met de afvoerrichting in het huidige watersysteem.

vondsten van kracht blijft. Mocht tijdens de uitvoering archeologische vondsten tevoorschijn komen die van bijzondere betekenis zijn, dan dient er beperkt archeologisch onderzoek uitgevoerd te worden.

- Uitvoering quickscan niet gesprongen explosieven;
- Aanbesteding uitvoering werk;
- Uitvoering na broedseizoen vogels conform Notitie Quickscan Wet natuurbescherming door Bureau Waardenburg d.d. 19-4-2018;
- Realisatie waterberging op perceel BEE E 3768 aan de Dr. A. Kuyperweg te Beesd.

### 1.3. Dwarsprofiel watergang

De oevermodellen uit het Waterplan zijn van toepassing op de A-watergang aan de oostzijde van perceel BEE sectie E nummer 3787. Het oevermodel van deze watergang wordt uitgevoerd in een natuurvriendelijke oever met overwegend flauw tot glooiende berm. Oever eenzijdig (westzijde) onder een hoek van  $> 1:3$  en bij voorkeur  $> 1:5$  met een schouwstrook van minimaal 4 meter breed. De bodembreedte is minimaal 0,70 meter. De bodemhoogte is 1 meter onder zomerpeil. De stabiliteit van het talud wordt gewaarborgd.



Figuur 2 Doorsnede A-watergang o.b.v. peilbesluit 2019

### 1.4. Waterberging

Het perceel beslaat een oppervlakte van 19690 m<sup>2</sup>  $\approx$  1,97 hectare. De maaiveldhoogte is gemiddeld: + 2,15 m NAP. De laagst omliggende maaiveldhoogte naast bergingsperceel is +1,75 m NAP. Dit laatste peil is maatgevend voor de maximale bergingspeil op het perceel. Het peilgebied L&L035 van Waterschap Rivierenland heeft een vigerend zomerpeil van +1,20 m NAP en een winterpeil van +1 m NAP. Op basis van het nog vast te stellen peilbesluit 2019 wordt een vast peil gehanteerd van + 1,00 m NAP.

De bergingscapaciteit o.b.v. het peilbesluit 2019 is maximaal 0,75 meter. We gaan ervan uit dat 1,5 hectare aan oppervlak in te zetten is voor waterberging. Op basis hiervan kan er een effectieve waterberging gerealiseerd worden van ca 8000 m<sup>3</sup>. De daadwerkelijke te realiseren bergingscapaciteit wordt berekend op basis van het ontwerp landelijke inpassing waterberging.

Voor de waterberging is door Haverdroeze op maatschappelijk verantwoorde wijze (Zie § 2c) het schetsontwerp (figuur 3 en in de bijlage) uitgewerkt. In dit schetsontwerp zijn de bergingseisen meegenomen en worden in technisch ontwerp verder uitgewerkt.

- Levensduur van 30-50 jaar;
- Uniformiteit in uitvoering van regelwerk schuif, kantelstuw of terugslagklep in verband met beheer.

In overleg met het Waterschap kan de beschermingszone tijdelijk onderbroken worden voor uitvoering van de verbinding van de waterberging met de A-watergang.

## 2. Toetsing Waterwet

De toepassing van de Waterwet is op grond van artikel 2.1 gericht op:

- a. Voorkoming en beperking van overstromingen, wateroverlast en waterschaarste;
- b. Bescherming en verbetering van chemische en ecologische kwaliteit watersystemen en
- c. Vervulling van maatschappelijke functies door watersystemen.

### *2a. Overstromingen, wateroverlast en waterschaarste*

Naast het beperken van de wateroverlast in Beesd heeft de bergingslocatie tot doel:

- Het vasthouden, bergen en gereguleerd afvoeren van water;
- Het stedelijk water niet afwentelen op landelijk gebied;
- Kansen te bieden voor een landelijke inpassing;
- Natuurlijk peilbeheer.

Door de realisatie van circa 8000 m<sup>3</sup> waterberging op het perceel en de verbetering van westelijk talud van de A-watergang naar een natuurvriendelijke oever, maakt het watersysteem robuuster. We voorkomen de versnelde afvoer richting het landelijk gebied. We geven hiermee invulling aan de stedelijke wateropgaven en de overlast in het landelijk gebied.

### *2b. Chemische en ecologische kwaliteit*

De realisatie van de waterberging wordt gecombineerd met een meer natuurlijke inrichting waarbij we rekening houden met de cultuurhistorische en landschappelijke kenmerken van het gebied. In combinatie met de invulling van maatschappelijke functies verhoogt de ecologische waarde door toepassing van natuurlijke inrichting en diversiteit aan plantsoorten.

### *2c. Gevolgen maatschappelijke functies watersysteem*

De realisatie van de waterberging wordt gecombineerd met maatschappelijke belangen, zoals die van de stichting Zonnewijzer en Bijenbewust Betuwe. We trachten de waterberging onderdeel uit te laten maken van de zonnewijzerroute en daarnaast rekening te houden met de habitat van de wilde bij. Er wordt veel gewandeld en gefietst over de Dr. A. Kuyperweg. Bij de inrichting van de waterberging willen we rekening houden met kort recreatief verblijf. Bij verblijf op het perceel worden de bezoekers middels een bord geïnformeerd over de rol en functie van het water en de overige functionaliteiten op het perceel.

### *Conclusie*

De uitvoering van dit projectplan:

- Vermindert de kans op wateroverlast (inundatie) in het landelijk gebied;
- Verhoogd de ecologische kwaliteit door diversiteit in plant- en diersoorten;
- Geeft invulling aan recreatie en educatie. De bezoekers worden geïnformeerd over de functionaliteiten die op het terrein zijn verwerkt. Een van de voornaamste is de functie en rol van het water op dit terrein.

In het ontwerp van het perceel wordt rekening gehouden met de beheerbaarheid van het terrein en de aan te brengen voorzieningen.

## 5. Procedure

Dit projectplan dient op grond van de Inspraakverordening van het waterschap te worden voorbereid via de openbare voorbereidingsprocedure van afdeling 3.4 van de Algemene wet bestuursrecht. Dat betekent dat eerst een ontwerp ter inzage moet worden gelegd, waarop zienswijzen kunnen worden gegeven. Na ontvangst van de zienswijze wordt het projectplan definitief vastgesteld en wederom bekendgemaakt. Er zijn geen zienswijzen ingebracht op het ontwerp projectplan en het projectplan is dus ongewijzigd vastgesteld.

## 6. Contactpersonen

Mevrouw T. van Vemden-Versprille treedt namens Waterschap Rivierenland op als projectleider. Zij is bereikbaar op telefoonnummer (0344) 649571 en via e-mail [T.van.Vemden@wsrl.nl](mailto:T.van.Vemden@wsrl.nl).

Hoogachtend,

namens het college van dijkgraaf en heemraden  
van Waterschap Rivierenland,

A handwritten signature in blue ink, consisting of several overlapping loops and a long horizontal stroke extending to the right.

ing. M.Wierda

hoofd van de afdeling Omgeving en Communicatie

### **Beroep**

Tegen dit projectplan kan binnen zes weken na de dag van bekendmaking beroep worden ingesteld bij de rechtbank Gelderland, Team Bestuursrecht, postbus 9030, 6800 EM Arnhem. Hiervoor komen in aanmerking:

- belanghebbenden die hun zienswijze tegen het ontwerpbesluit naar voren hebben gebracht;
- belanghebbenden die redelijkerwijs niet verweten kunnen worden tegen het ontwerpbesluit geen zienswijze naar voren te hebben gebracht.

Voor het behandelen van het beroep wordt griffierecht geheven. Het beroepschrift moet ondertekend zijn en ten minste bevatten naam en adres, de dagtekening, een omschrijving van het besluit waartegen het beroep is gericht en de gronden van het beroep. U kunt ook digitaal beroep instellen bij genoemde rechtbank via <http://loket.rechtspraak.nl/bestuursrecht>. Daarvoor moet u wel