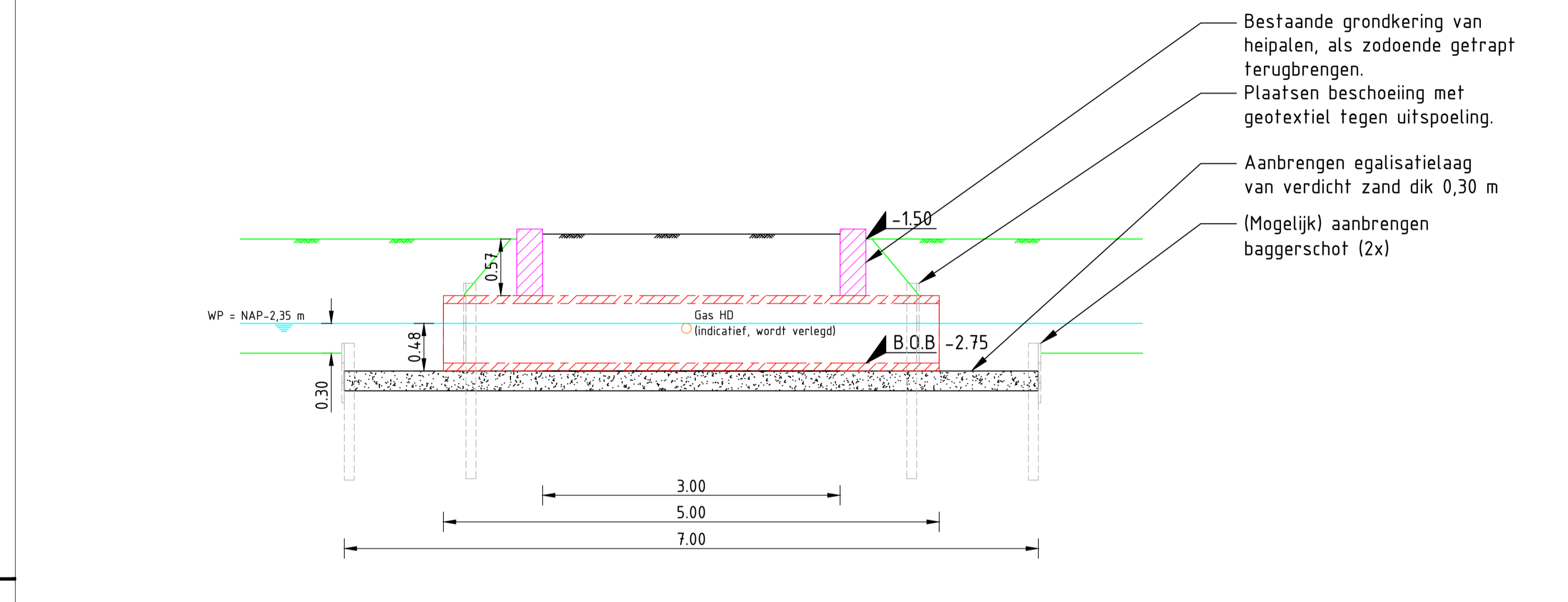
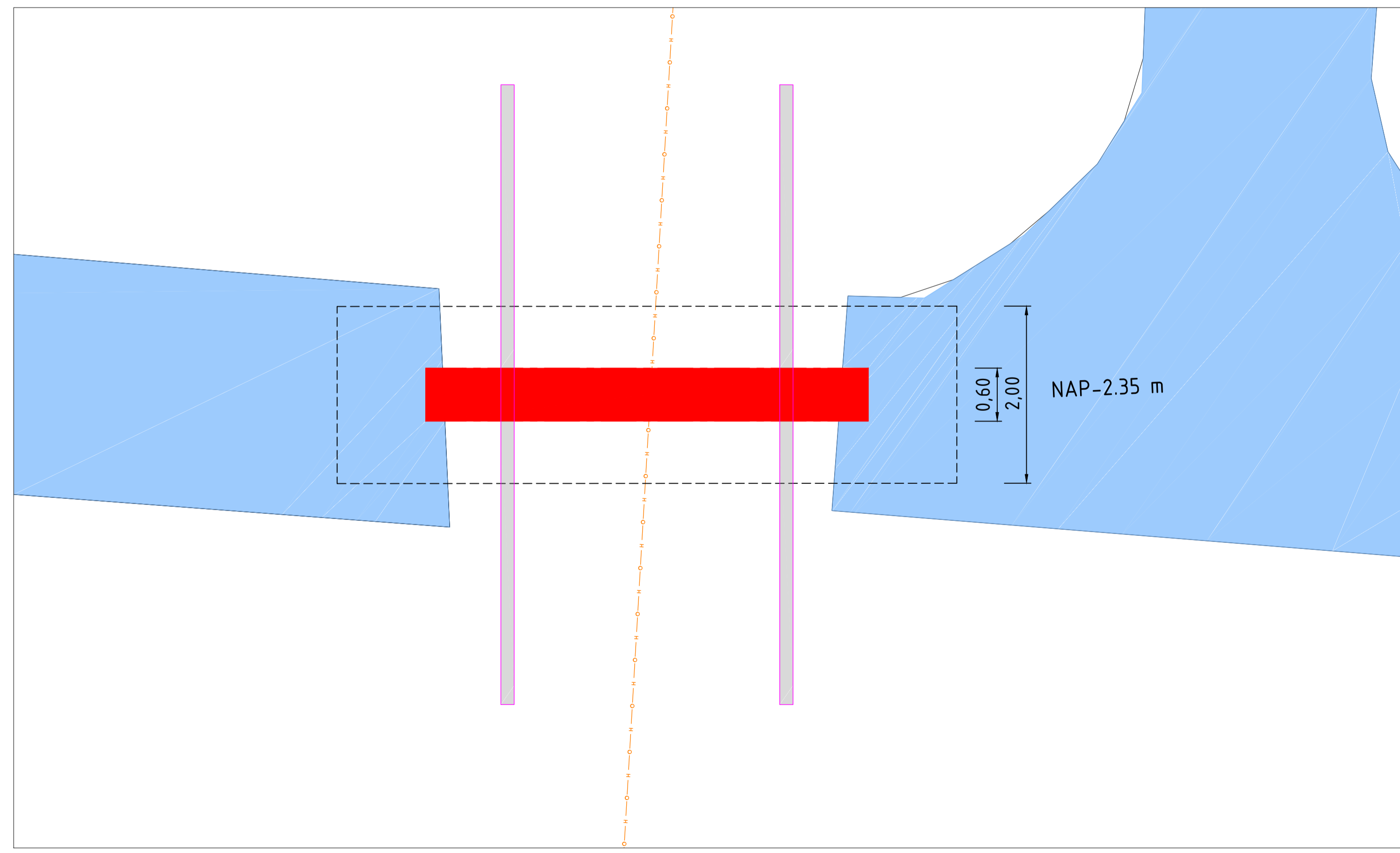


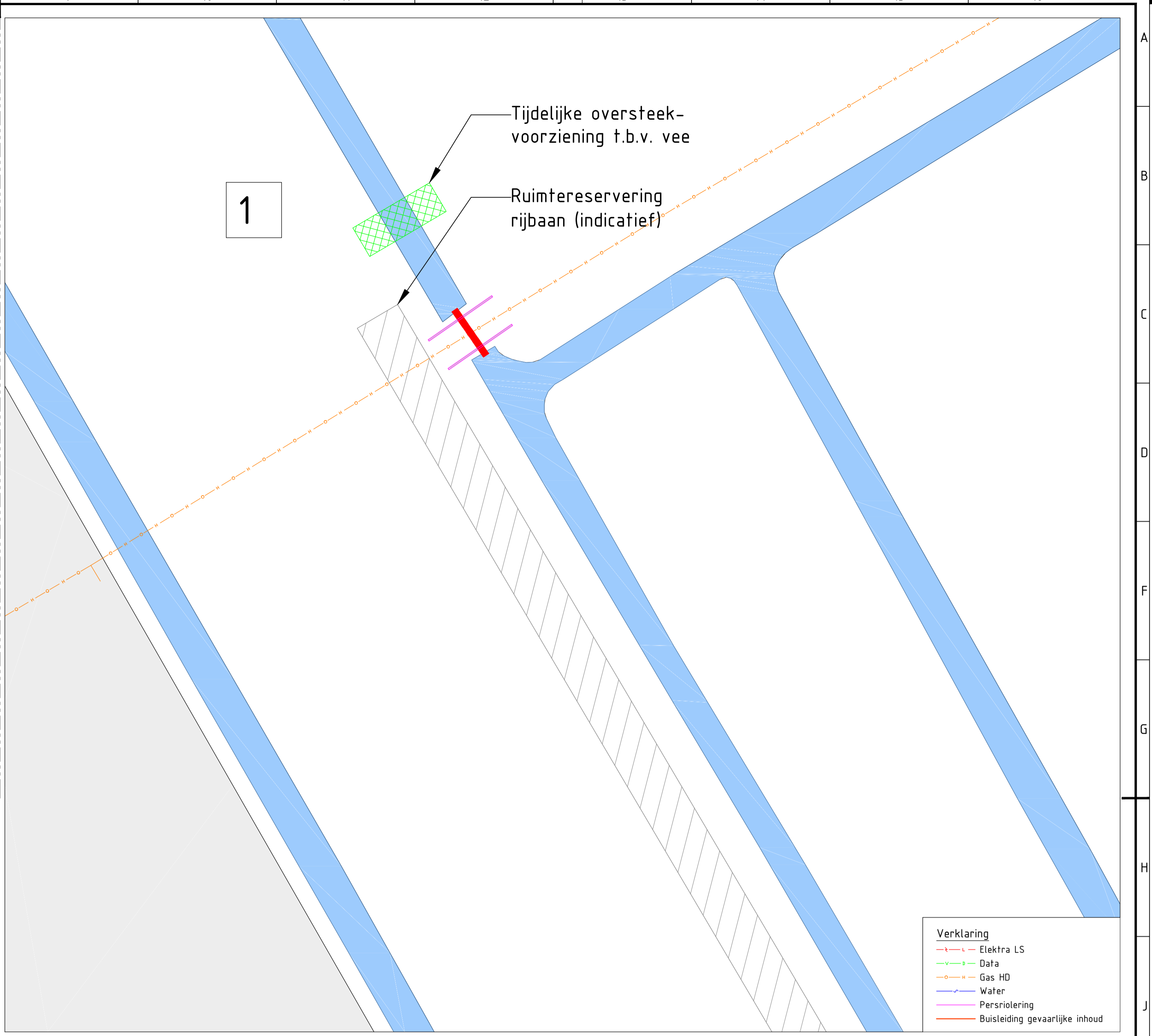
Dwarsdoorsnede



Lengtedoorsnede



Bovenaanzicht



Situatietekening (incl. kabels en leidingen)



Overzichtskaart

OPMERKINGEN

- maten in mm, tenzij anders aangegeven
- hoogtematen in m. t.o.v. NAP

WIJZIG	DOOR	OMSCHRIJVING WIJZIGING	DATEM WIJZIGING

	Sector:	Projectmanagementbureau (PMB)
	Team:	Voldoende Water
	Contact adres:	POSTBUS 3061, 2601 DB, DELFT www.hhdelfland.nl
WSA knelpunten DRP, KRP en OC		
Locatie:	Knelpunt KRP19 (Westgaag 28, Maasland)	
Onderwerp:	Vervangen duiker	
Soort tek:	Principesituatie- en profielen	
Status:	DEFINITIEF (schetsontwerp)	
Getekend:	Naam: RW Leijgraaf	Datum: 24-09-2018
Gecontroleerd:	-	-
Projectleider:	-	-
Opdrachtgever:	-	-
Schaal:	Variabel	Formaat: A1
Contractnr.:	-	Prj-nr.: 702038
Archiefnr.:	702038	