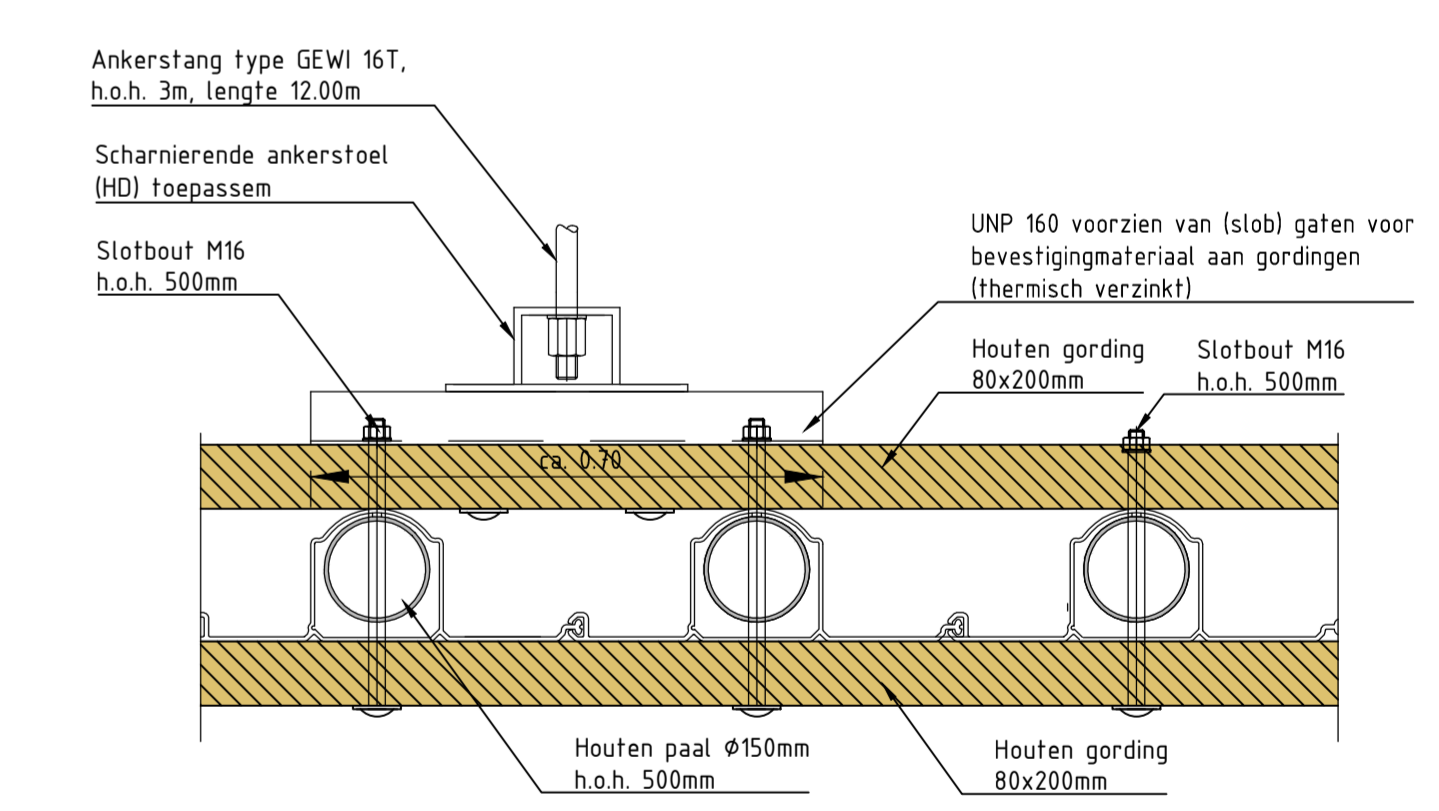
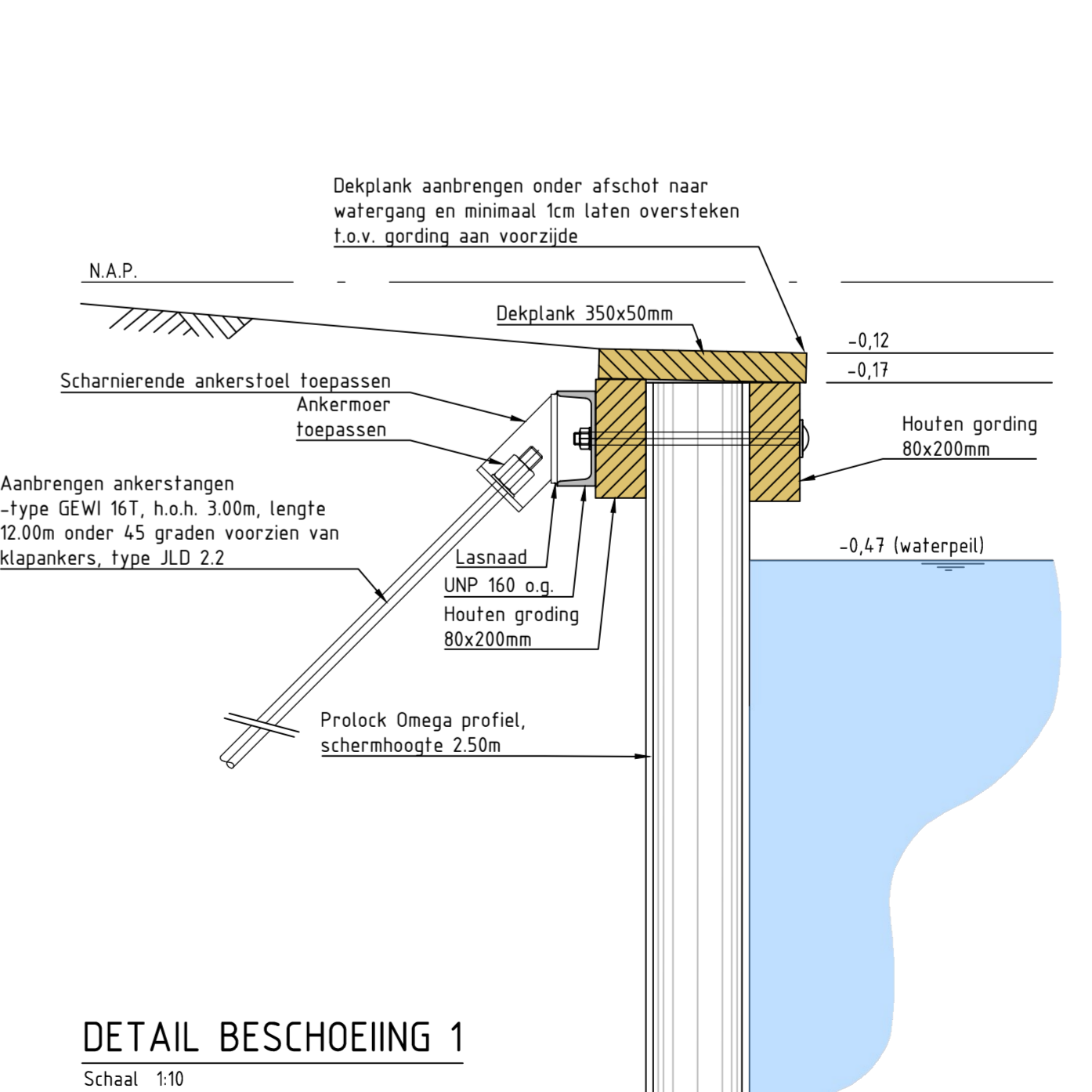
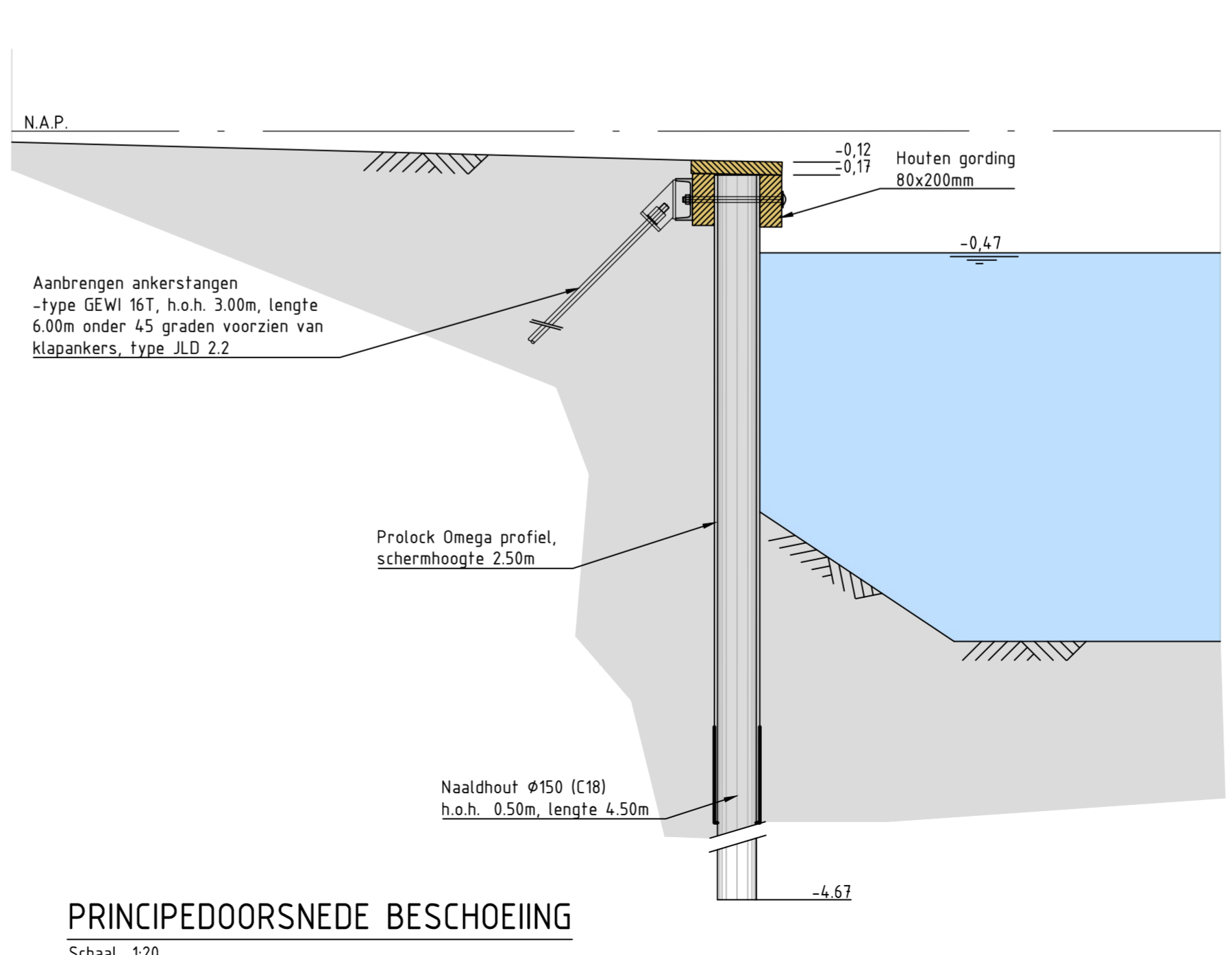
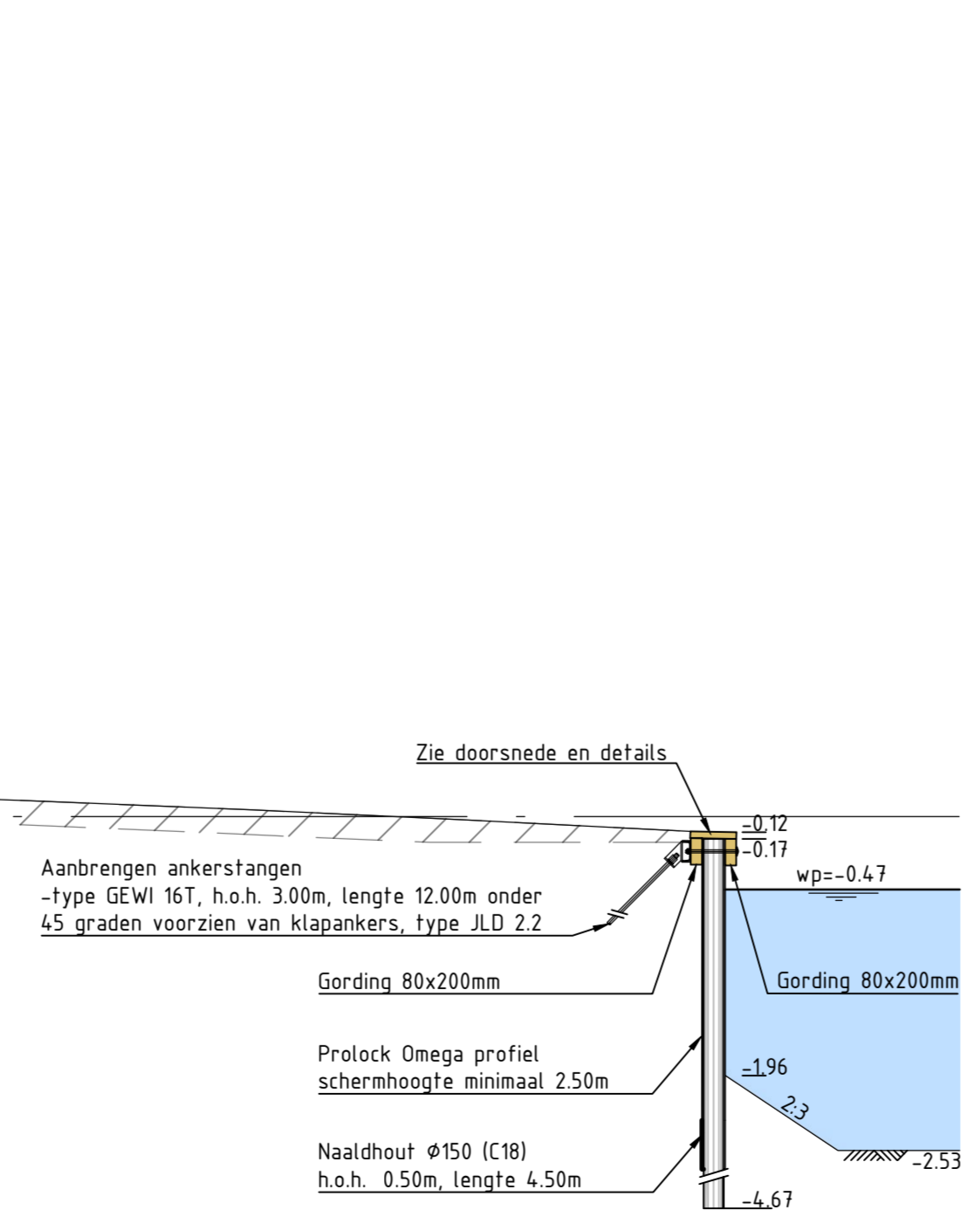
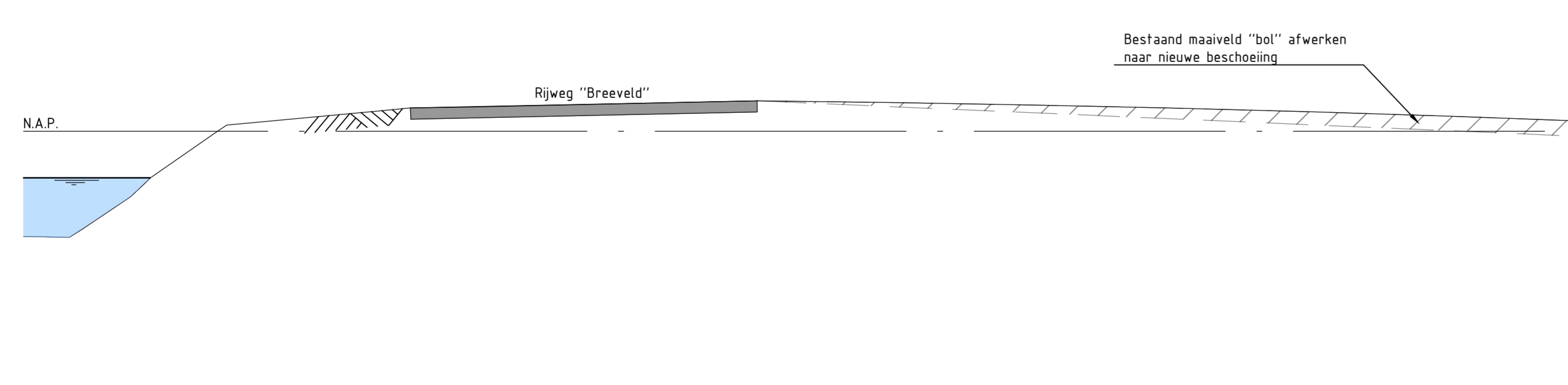
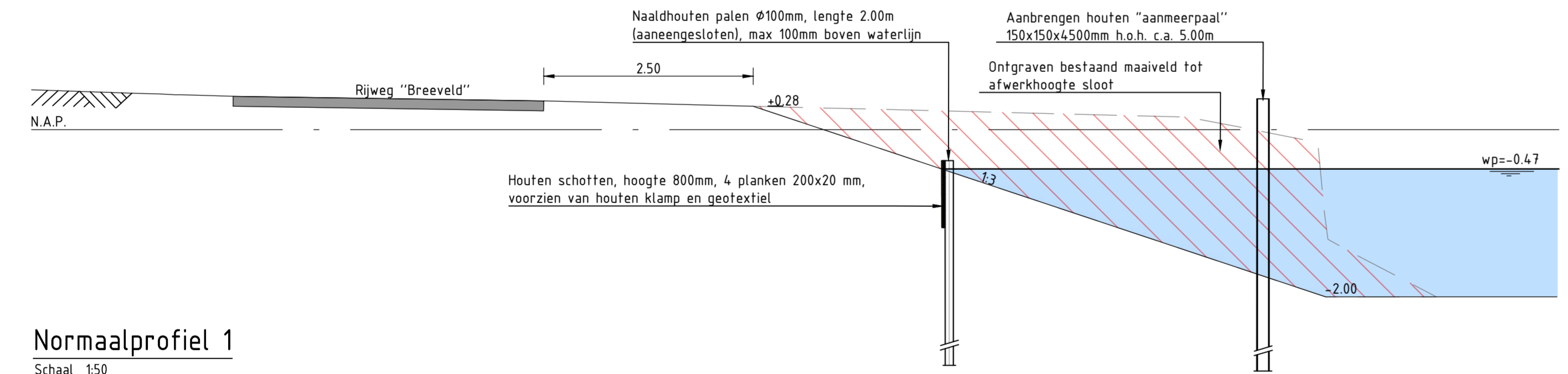


- ### VERKLARING
- Bestaande boom, boombescherming toepassen tijdens uitvoering voorzien van stamdiameter en maaiveldhoogte
 - 156/2.24 Gemeten waterdiepte langs kant beschoeiing en 1.00m uit beschoeiing
 - +0.13 Gemeten maaiveldhoogte
 - Aan te brengen beschoeiing, zie principe doorsnede & details
 - Aanbrengen "aanmeerpaal" 150x150mm
 - Naaldhouten palen Ø100mm, lengte 2.00m (aaneengesloten), max 100mm boven waterlijn + houten schotten (zie detail)
 - Ontgraving t.b.v. realisatie & vergroting wateroppervlakte ca 150m²
 - Bestaande greppel herprofilieren
 - Bestaand maaiveld "bol" afwerken tot nieuwe hoogte beschoeiing
 - Oppervlaktewater
 - "Natuurvriendelijk" talud realiseren
 - Locatie normaalprofiel



DETAIL BESCHOEIING 2

Schaal 1:10 (bovenaanzicht)

Maten in meters, tenzij anders aangegeven
Materialen in millimeters
Hoogtematen in meters i.o.v. N.A.P.

Gemeente Woerden
Project: **Inrichting Breeveld - Oude Rijn**
Onderdeel: **Nieuwe situatie met te maken werk**

Projectnummer	Tekeningnummer	Visie	Datum van uitgave	Ontwerpfase	Contactnummer
357760	357760-T002-NWS-L01		28-05-2018		
Rid	Van	Schaal	Formaat	Karibor	Get.
1		1:200 / 1:50 / 1:20 / 1:10	A1-L (594x1189)	De Bilt	JDR
					Get.
					MJ
					RvK

www.sweco.nl
© Sweco Nederland B.V. Alle rechten voorbehouden

SWECO

V:\sweco\in\AMSD\Project\110_357760_inrichting_Breeveld_-_1_Rid_2_Dr_Werk\Cap357760-1002-NWS.dwg, 29-5-2018 09:08:14, DWG_Te_PDF_zonder_layertags3