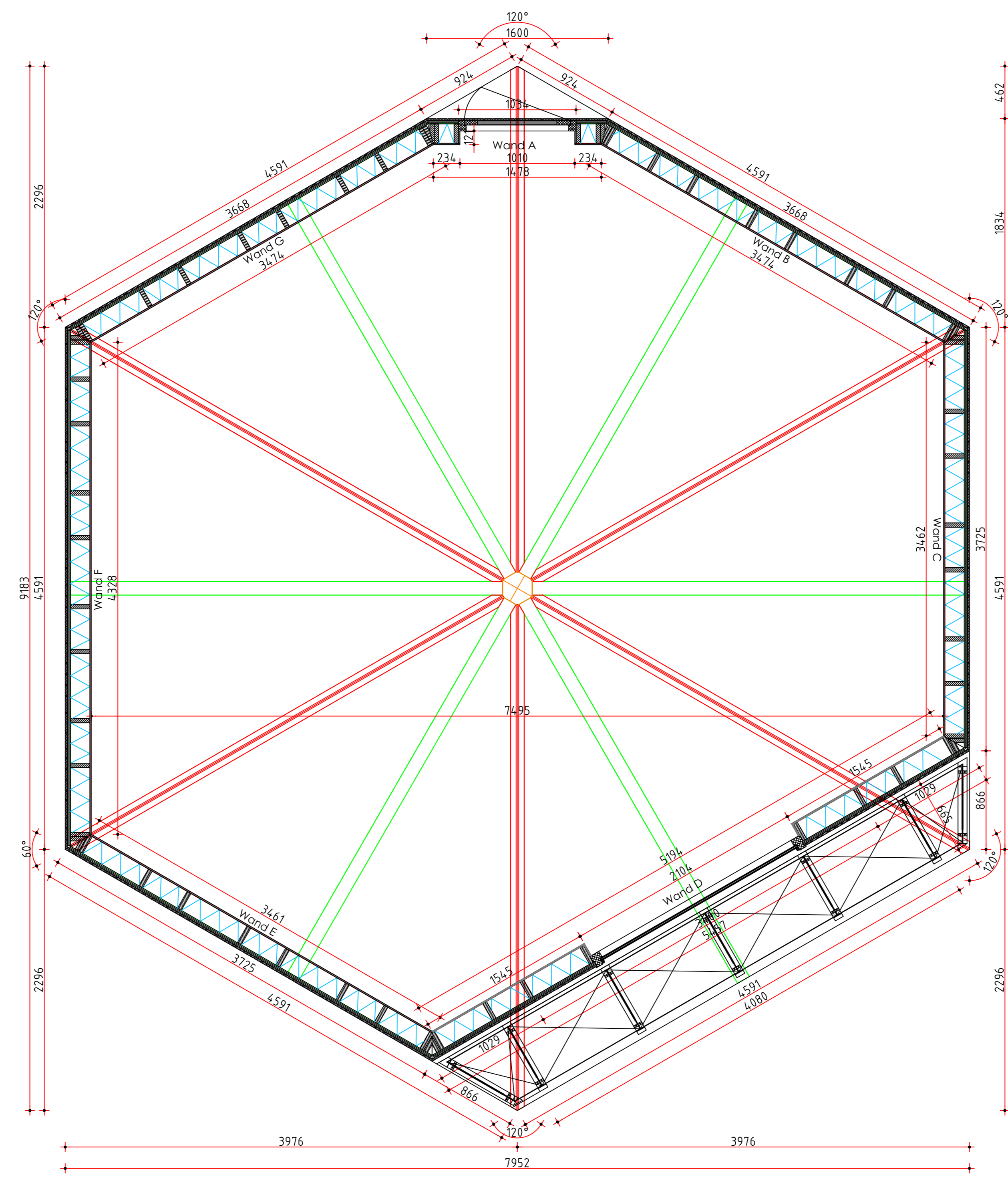
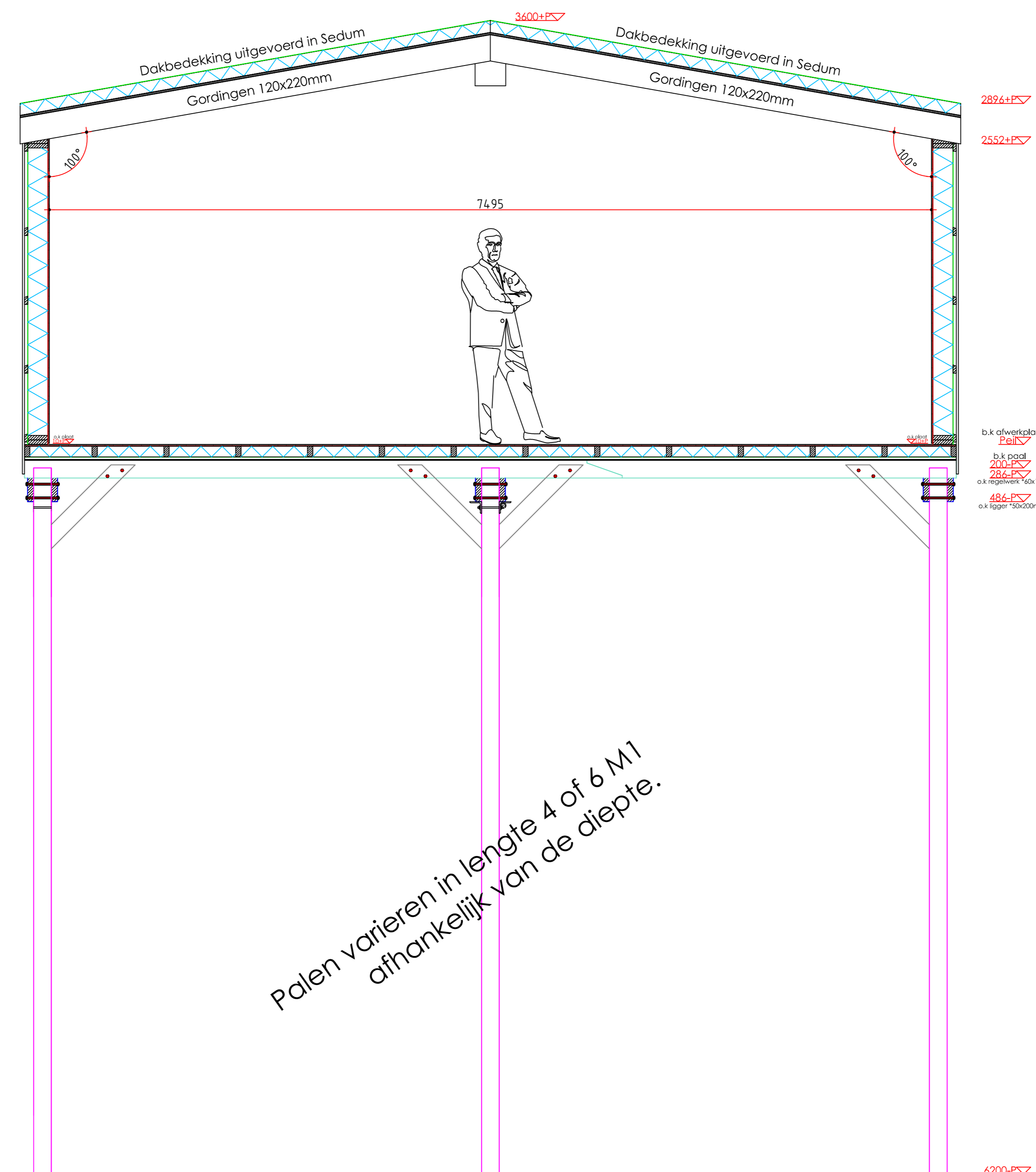


Onder constructie sauna



Plattegrond Sauna

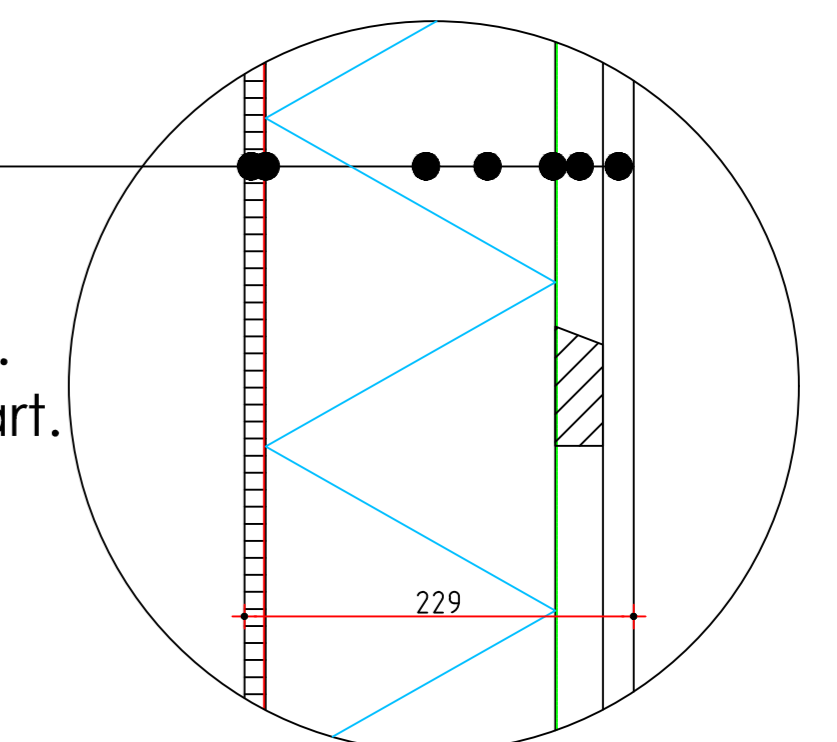


Doorsnede Sauna

Palen variëren in lengte 4 of 6 M1 afhankelijk van de diepte.

Opbouw HSB wand (bui->bi):

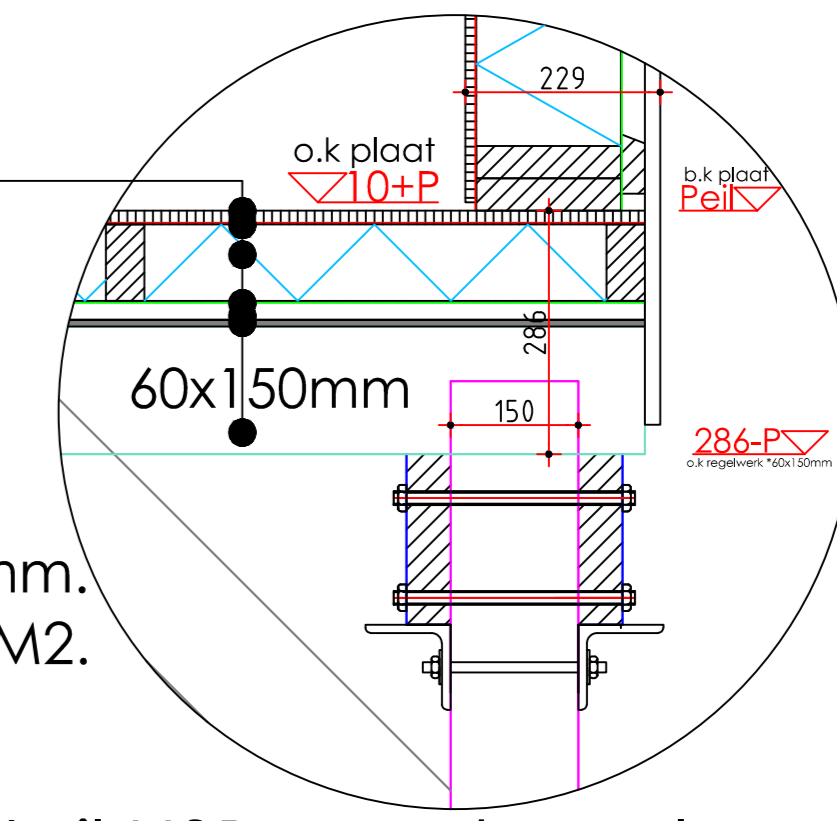
- Lariks gespoot op kleur verticaal 18x70/90/140mm.
- Horizontaal regelwerk 28x70mm vuren geïmpregneerd.
- Dampdoorlatende waterkerende folie facade UV zwart.
- Stijl & regelwerk NE vuren 38x170mm.
- Isolatie Knauf Naturoll 037 170mm rd=4.55 M2.
- Dampremmende folie.
- Fermacell 12,5mm beplating.



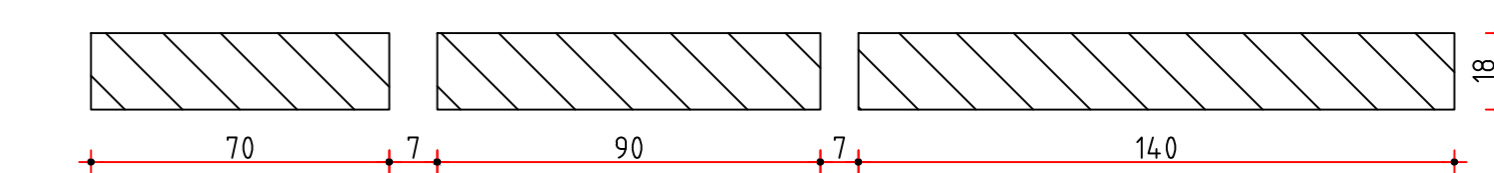
Detail HSB wand

Opbouw vloerelement -P ---> +P:

- Onderbalken hardhout 60x150mm.
- Eterboard beplating 8mm.
- Stroken 22mm vuren geïmpregneerd.
- Dampdoorlatende folie.
- Regelwerk vuren geïmpregneerd 45x90mm.
- Isolatie kingspan K3 dikte 90mm rd=3.85 M2.
- Dampremmende folie.
- Beplating isirock 16mm.



Detail HSB wand op vloerelement



Doorsnede gevelbekleding

HSB wanden cabines:

- Stijl & regelwerk NE vuren 38x170mm.
- Isolatie Knauf Naturoll 037 170mm rd=4.55 M2.
- Dampdichte folie.
- Binnenbeplating fermacell 12,5mm.
- Dampdoorlatende waterkerende facade UV folie zwart.
- Regelwerk vuren geïmpregneerd 28x70mm zwart gespoot.
- Gevelbekleding Siberisch Larks 18x70/90/140mm.
- Gevelbekleding verticaal gemonteerd + rondom behandeld.
- Gevelbekleding bevestigd met RVS balkkopnagels of schroeven.
- Incl. waterslag profielen onder de kozijnen op kleur gemoffeld.
- Incl. 1 st enkele deur 930x2015mm raam doorsnede 450mm.
- Incl. 1 st enkele raam 2000mm doorsnede RAL 7043
- Incl. stalen steunen & roosters ca 665mm diep t.b.v glazenwasser.

Dak opbouw:

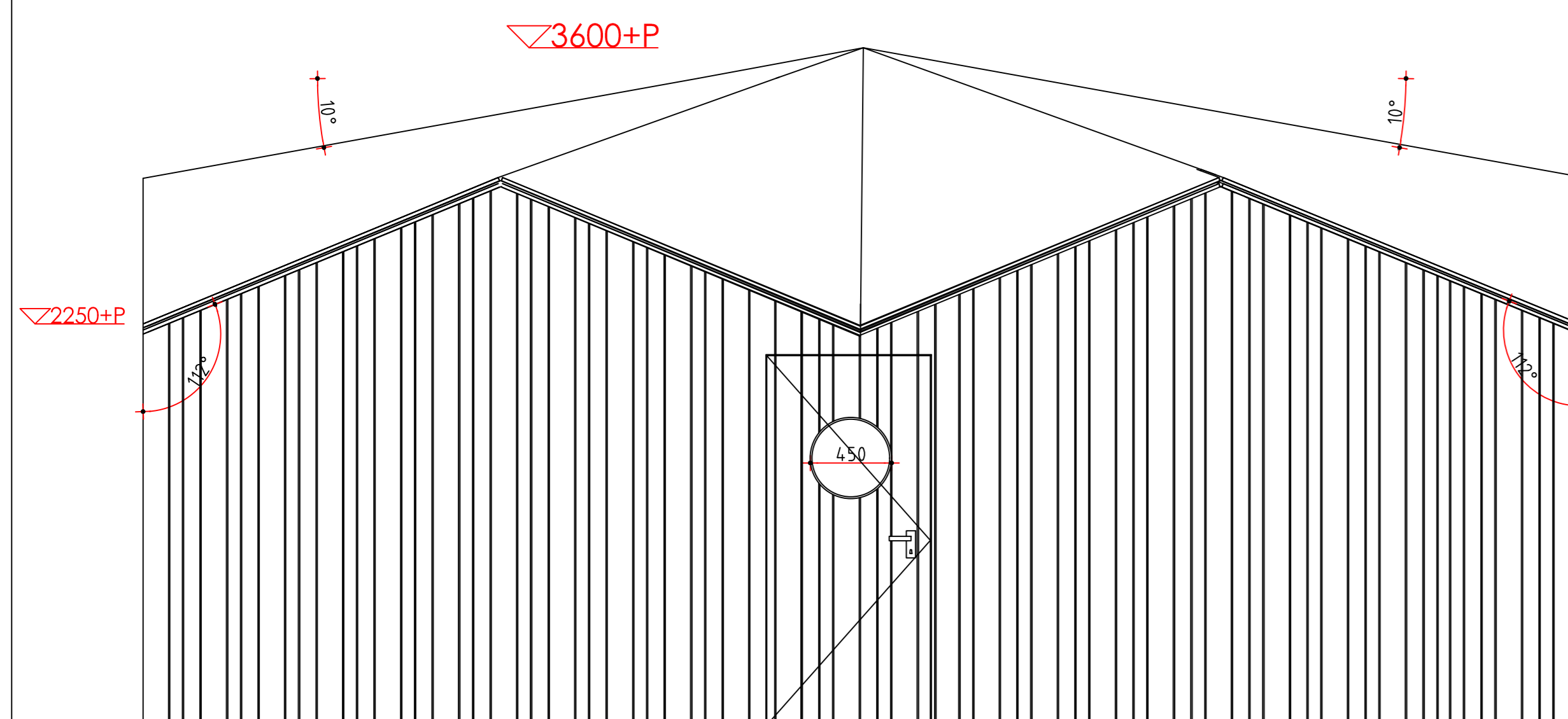
- Balklaag NE vuren 60x160mm.
- Gordingen gelamineerd vuren 120x220mm.
- Kilkepers gelamineerd vuren 120x220mm.
- Koningstijl gelamineerd vuren 300x300mm.
- Dakisolatie Pir platen 100mm dik.
- Dakbeschot uitgevoerd in fins vuren.
- Dakbedekking uitgevoerd in Sedum.
- Incl. goot en afvoer door middel van een ketting.

Houten steiger onder HSB wanden:

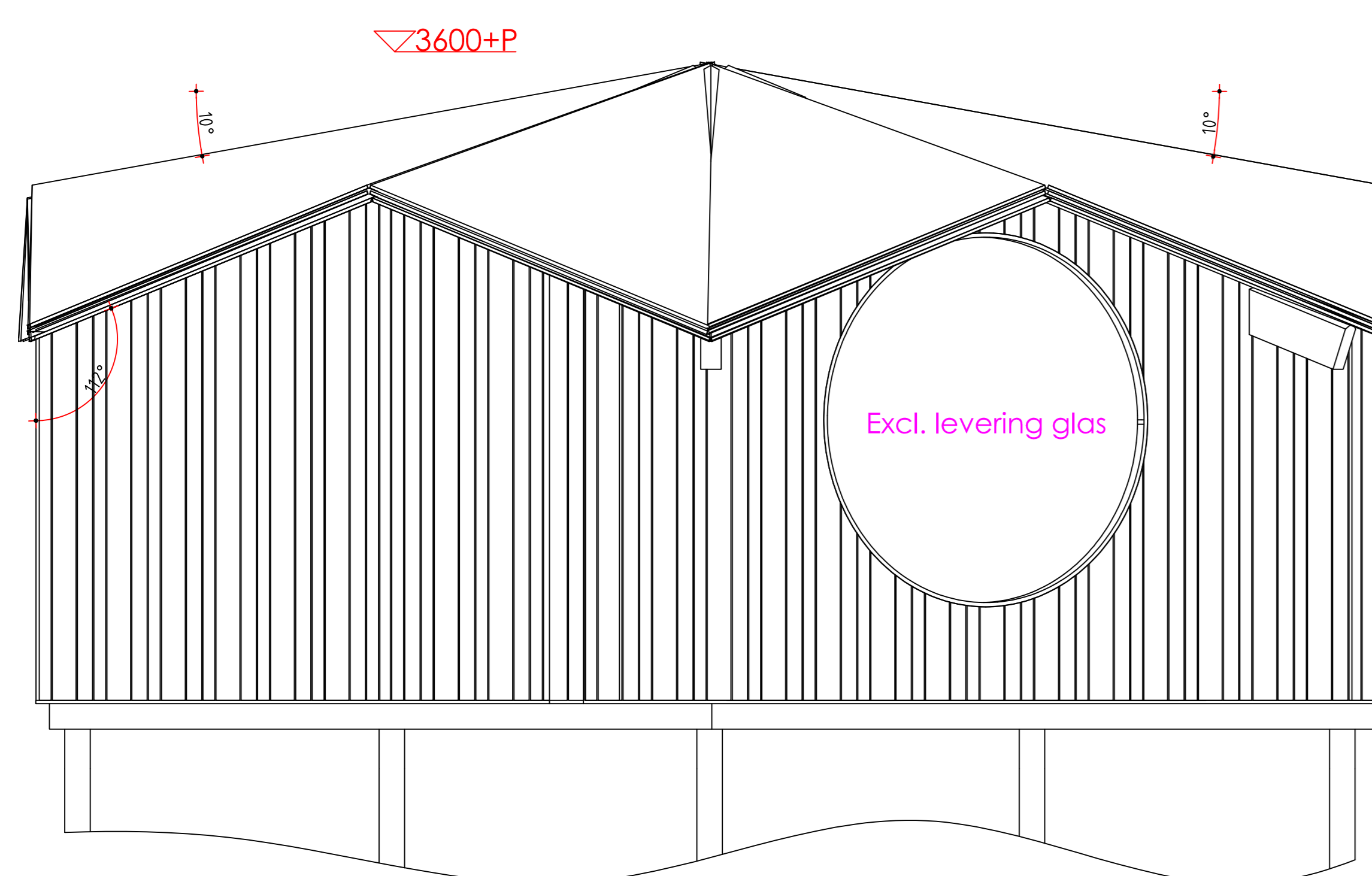
- Eterboard beplating 8mm.
- Stroken vuren geïmpregneerd 22mm.
- Dampdoorlatende folie.
- Regelwerk vuren geïmpregneerd 45x90mm.
- Isolatie kingsplan K3 dikte 90mm rd= 3,85 M2.
- Dampremmende folie.
- Beplating isirock 16mm.

Houten steiger onder HSB wanden:

- Hardhouten palen 150x150mm 4000 & 6000mm lang.
- Hardhouten balken 50x200mm.
- Hardhouten onderbalken 60x150mm.



Vooraanzicht entree sauna



Achteraanzicht sauna

Maatvoering controleren!



v.Aarle Houtbedrijf bv

Ollandseweg 159 5491XB Sint-Oedenrode Postbus. 94 tel. 0413-472461 Fax. 0413-478071 Mail. info@vanaarlehoutbedrijf.nl

Project: Sauna		P2018021	
Opdr.gever: SpaSereen te Maarssen			
Datum: 15-06-2018	Formaat: A1	Schaal: -	Tekenaar: M. van der Zanden
			Blad: DT01