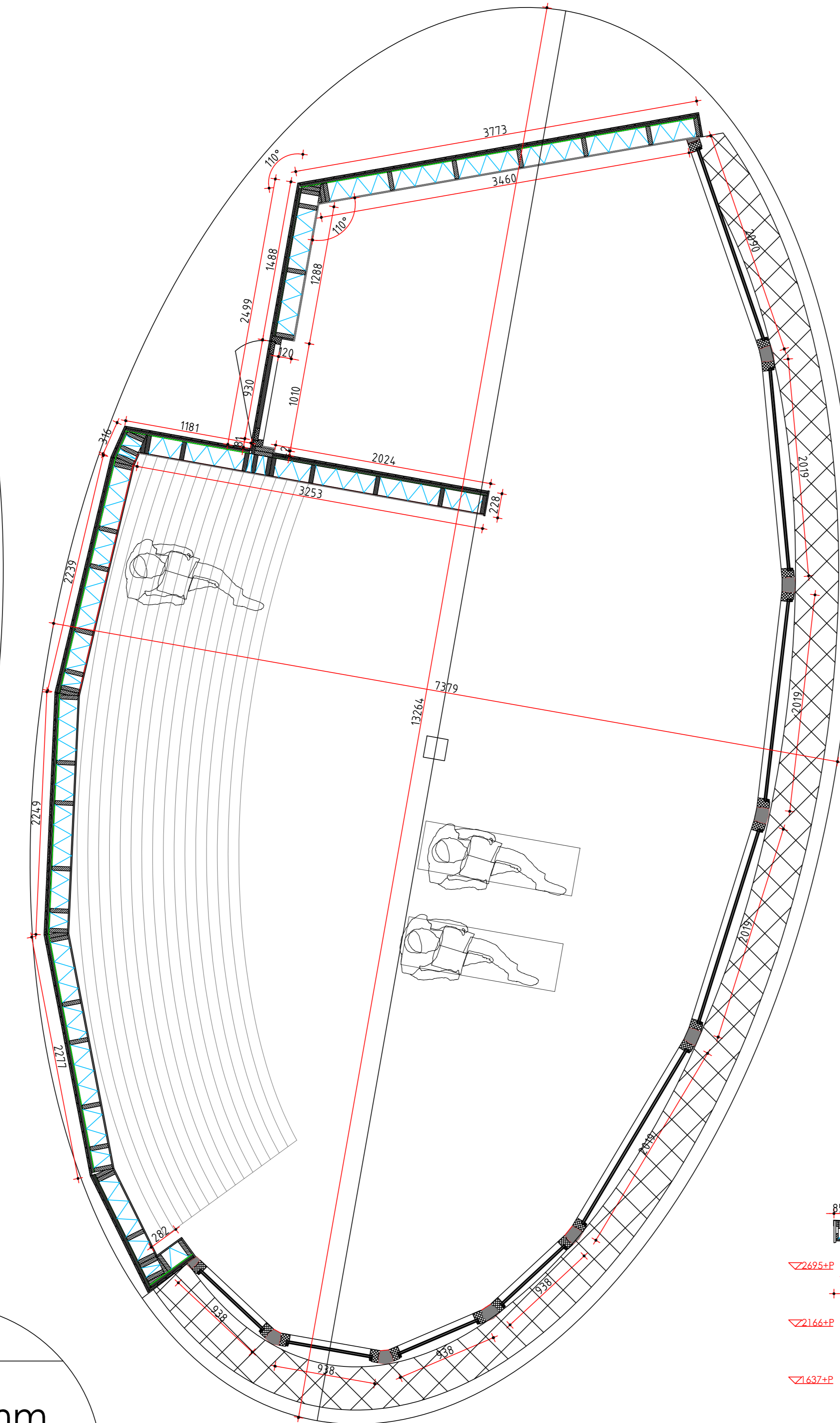
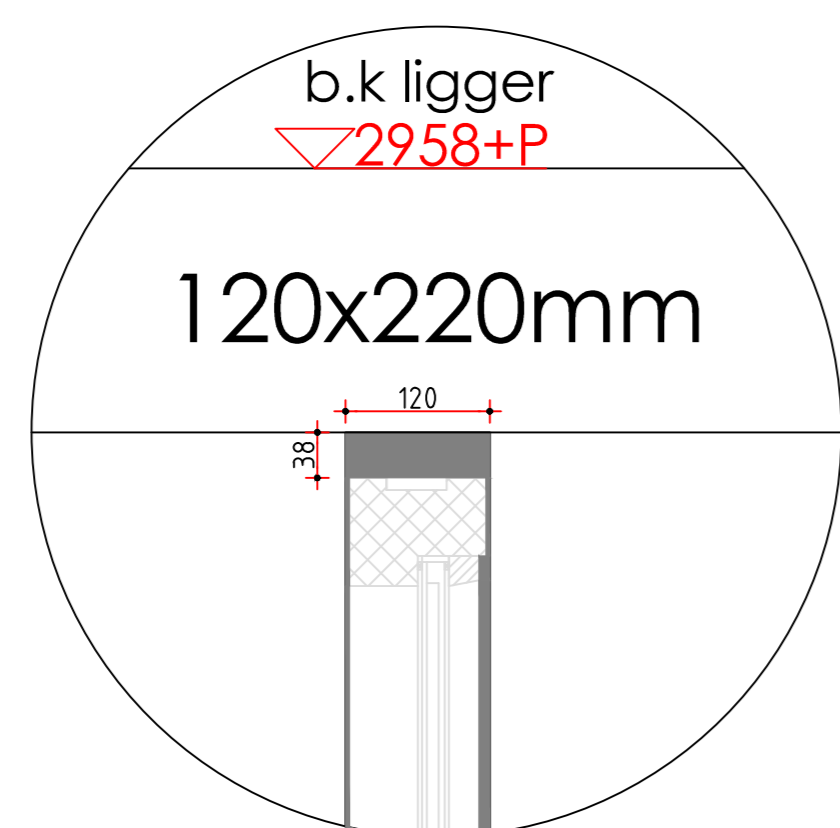


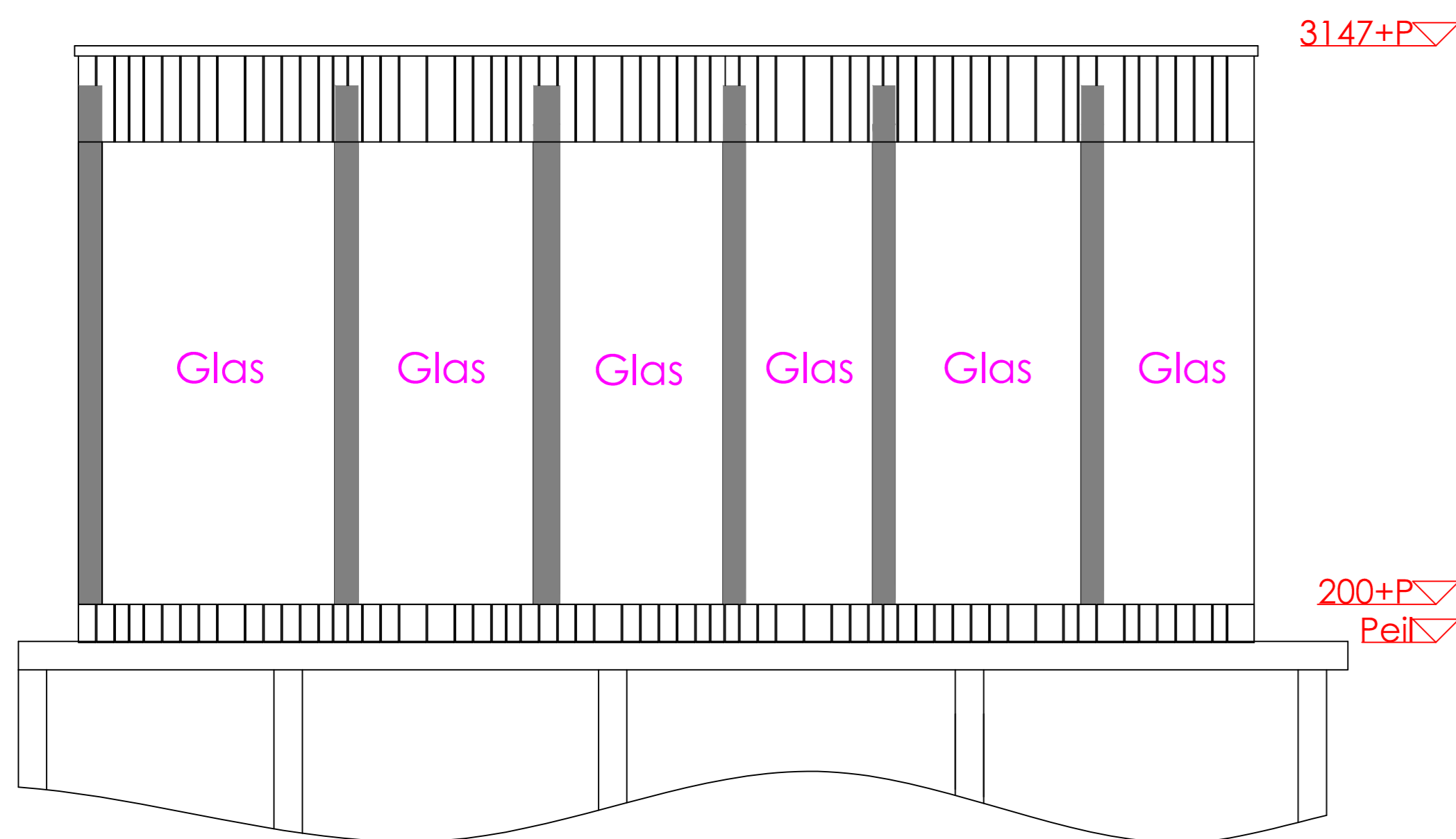
Kapplan rust ruimte



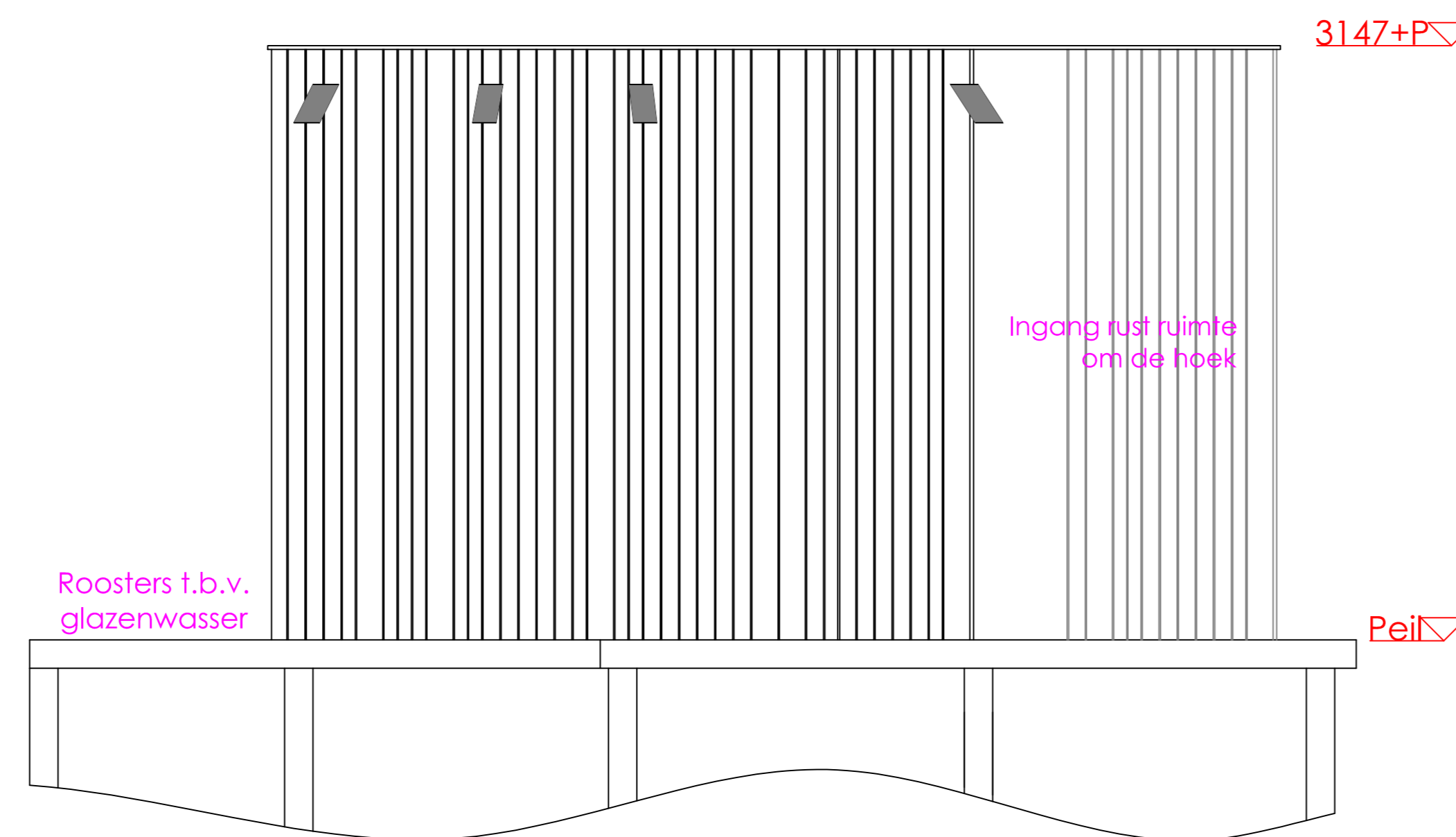
Plattegrond rust ruimte



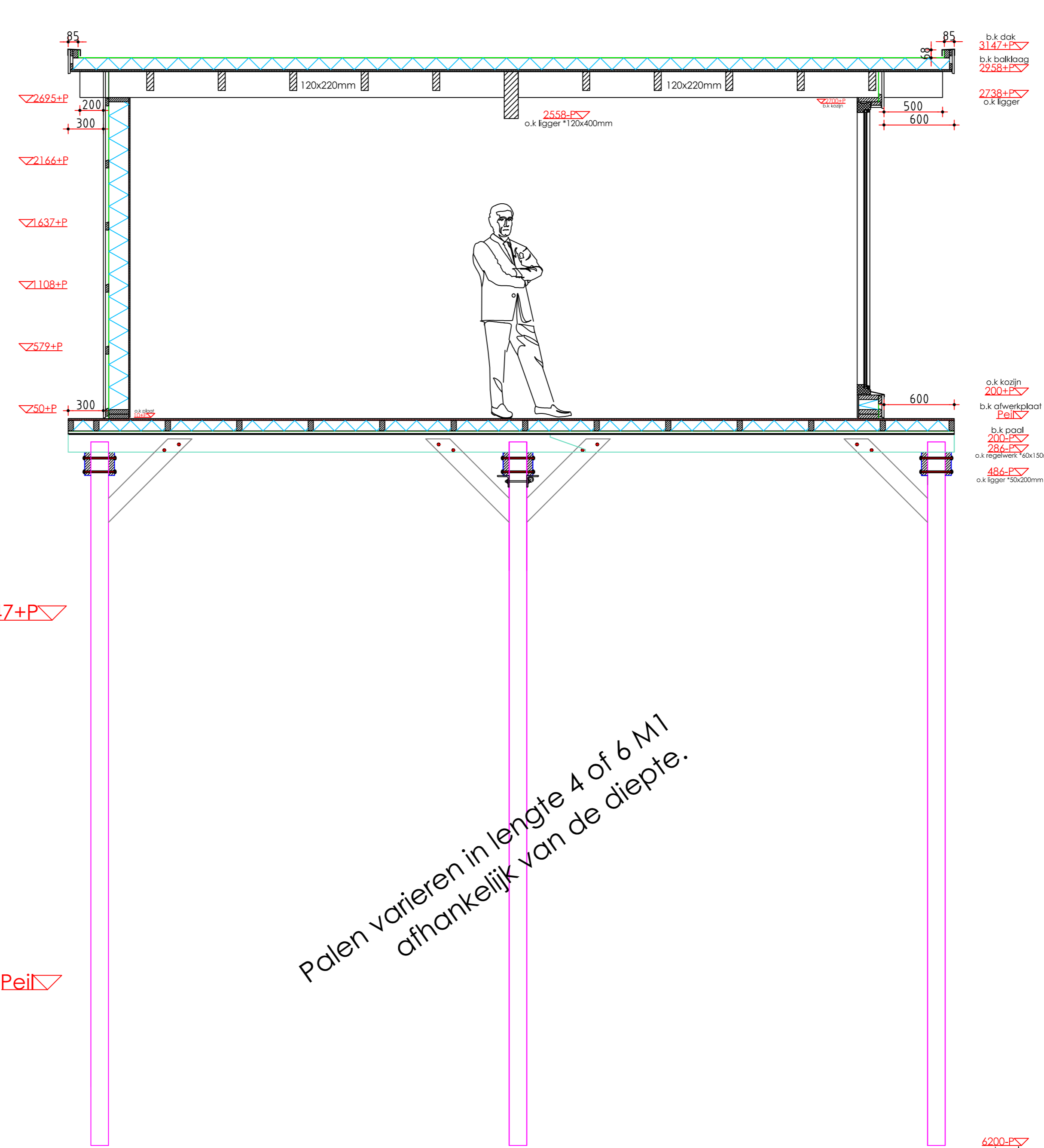
Detail aansluiting kozijn/kolom



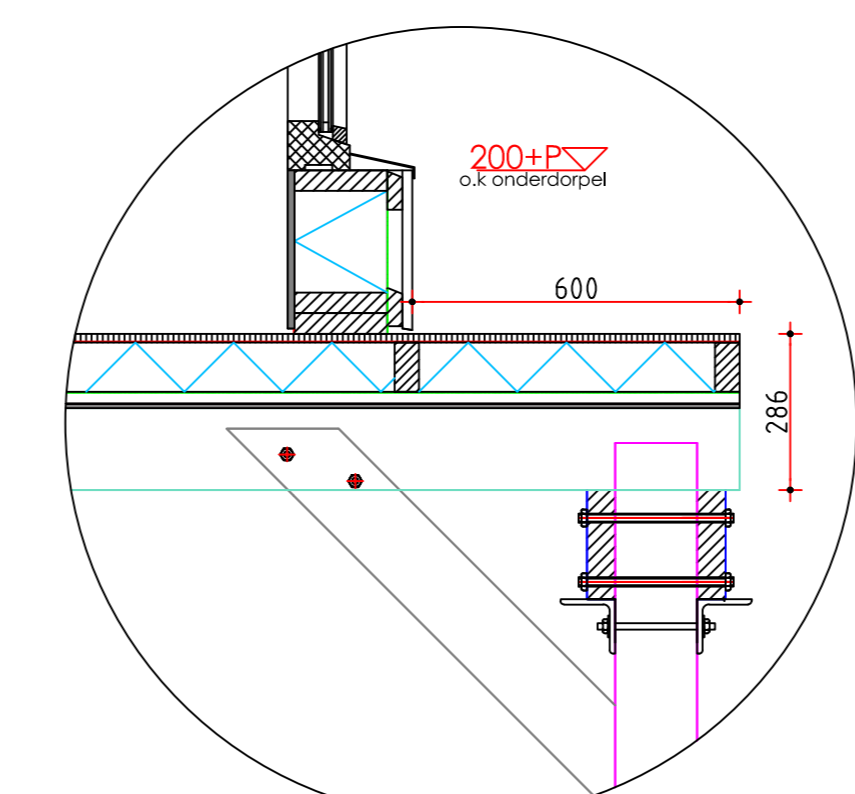
Aanzicht rust ruimte



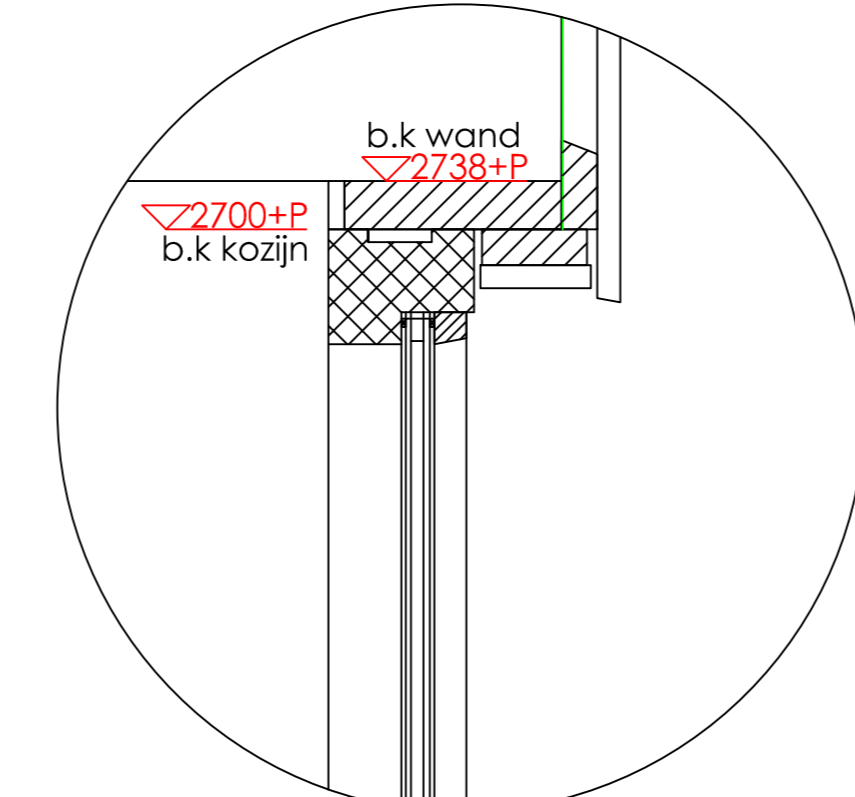
Linkeraanzicht rust ruimte



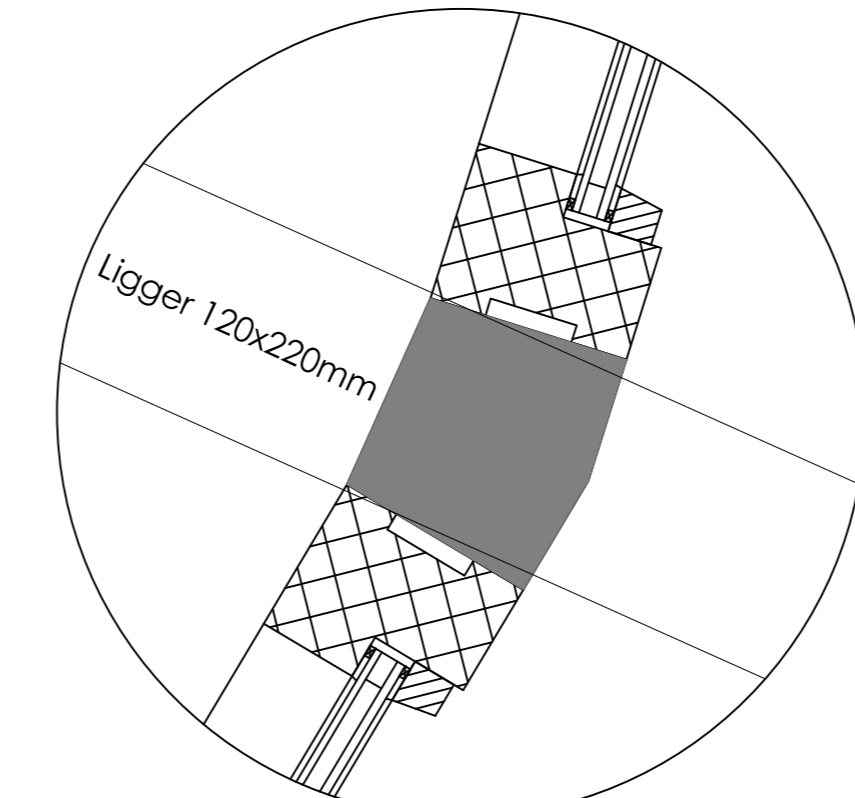
Doorsnede rust ruimte



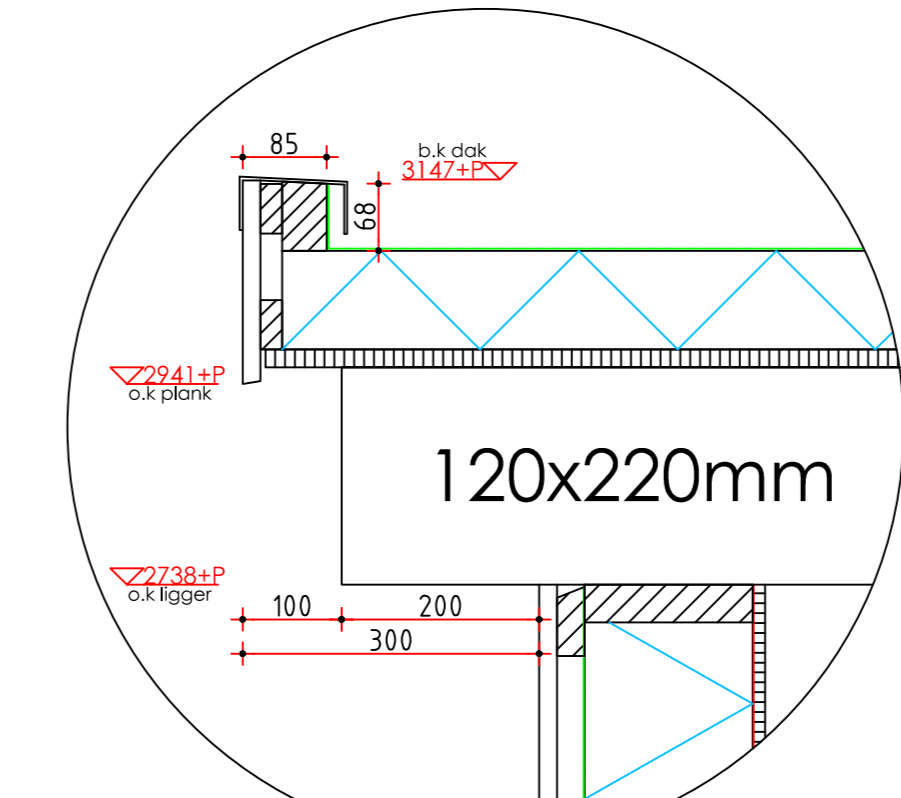
Detail HSB wand / pui



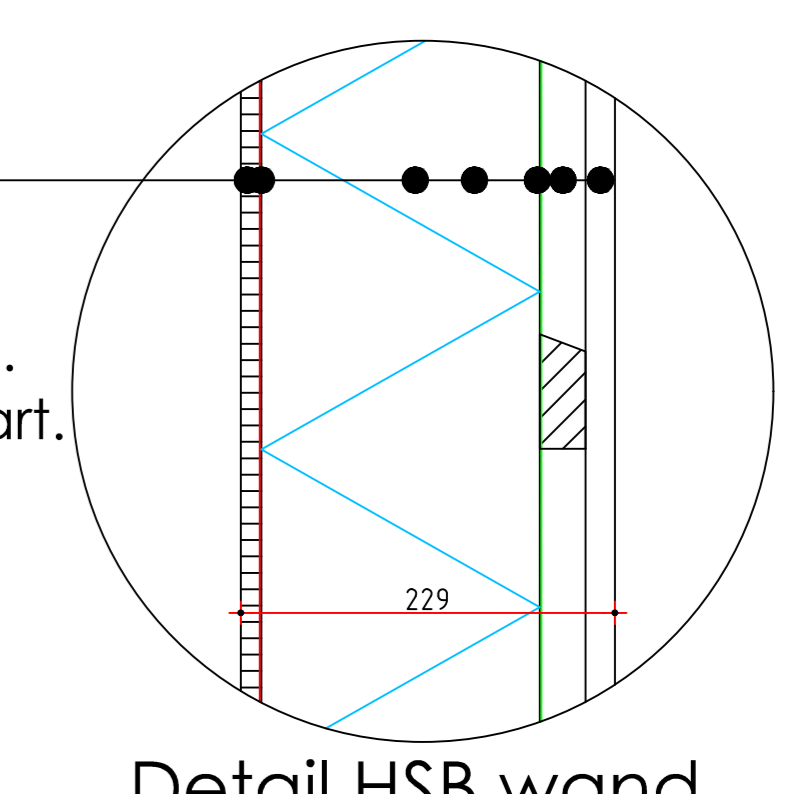
Detail bovendeurpel



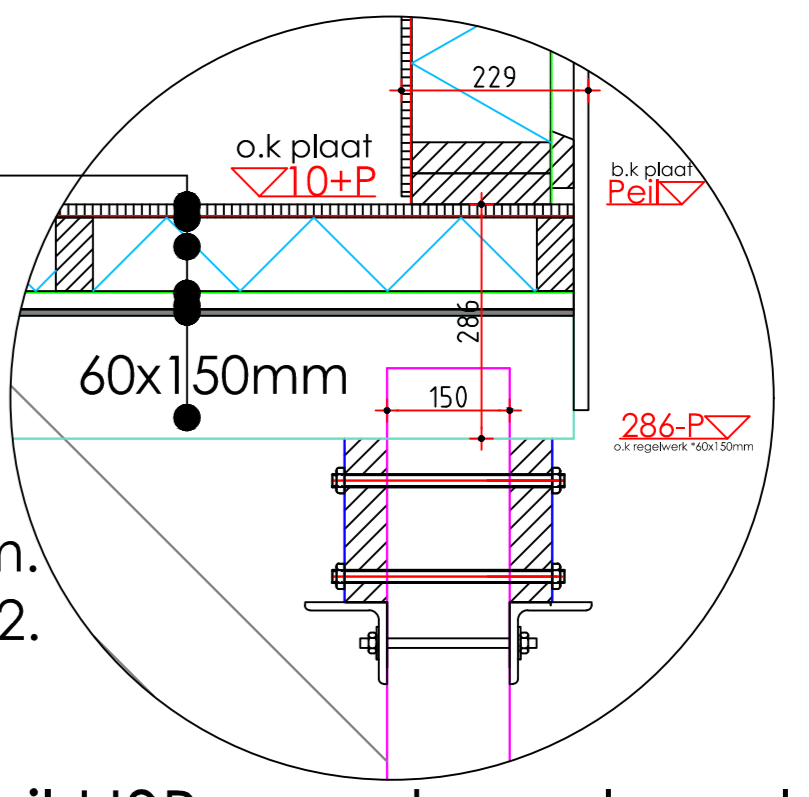
Detail aansluiting pui/kolom



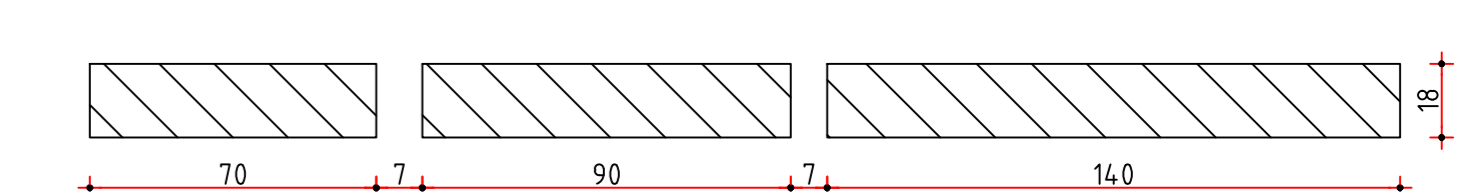
Detail dak



Detail HSB wand



Detail HSB wand op vloerelement



Doorsnede gevelbekleding

Opbouw HSB wand (bui->bi):

- Lariks gespoten op kleur verticaal 18x70/90/140mm.
- Horizontaal regelwerk 28x70mm vuren geïmpregneerd.
- Dampdoorlatende waterkerende folie facade UV zwart.
- Stijl & regelwerk NE vuren 38x170mm.
- Isolatie Knauf Naturoll 037 170mm rd=4.55 M2.
- Dampremmende folie.
- Fermacell 12.5mm beplating.

Opbouw vloerelement -P ---> +P:

- Onderbalken hardhout 60x150mm.
- Eterboard beplating 8mm.
- Stroken 22mm vuren geïmpregneerd.
- Dampdoorlatende folie.
- Regelwerk vuren geïmpregneerd 45x90mm.
- Isolatie kingspan K3 dikte 90mm rd=3.85 M2.
- Dampremmende folie.
- Beplating isirock 16mm.

HSB wanden:

- Stijl & regelwerk NE vuren 38x170mm.
- Isolatie Knauf Naturoll 037 170mm rd=4.55 M2.
- Dampdichte folie.
- Binnenbeplating fermacell 12.5mm.
- Dampdoorlatende waterkerende facade UV folie zwart.
- Regelwerk vuren geïmpregneerd 28x70mm zwart gespoten.
- Gevelbekleding Siberisch Lariks 18x70/90/140mm.
- Gevelbekleding verticaal gemonteerd + rondom behandeld.
- Gevelbekleding bevestigd met RVS balkopnagels of schroeven.
- Incl. waterslag profielen onder de kozijnen op kleur gemoffeld.
- Incl. 1 st enkele deur geïntegreerd 930x2015mm RAL 7043
- Incl. 5 st pui 2019x2500mm RAL 7043
- Incl. 4 st pui 938x2500mm RAL 7043
- Incl. stalen steunen & roosters ca 665mm diep t.b.v glazenwasser.

Dak opbouw:

- Rustruimte voorzien van plat dak.
- Ligger vuren gelamineerd 120x400mm.
- Kolom vuren gelamineerd 200x200mm.
- Balklaag vuren 60x160mm met zwaluwstaart.
- Gordingen vuren gelamineerd 120x220mm.
- Kolommen vuren gelamineerd 120x120mm.
- Dakisolatie Pir platen 100mm dik.
- Dakbeschoet uitgevoerd in fins vuren.
- Dakbedekking uitgevoerd in Bitumeuze.
- Incl. goot en afvoer.

Houten steiger onder HSB wanden:

- Eterboard beplating 8mm.
- Stroken vuren geïmpregneerd 22mm.
- Dampdoorlatende folie.
- Regelwerk vuren geïmpregneerd 45x90mm.
- Isolatie kingspan K3 dikte 90mm rd= 3,85 M2.
- Dampremmende folie.
- Beplating isirock 16mm.

Houten steiger onder HSB wanden:

- Hardhouten palen 150x150mm 4000 & 6000mm lang.
- Hardhouten balken 50x200mm.
- Hardhouten onderbalken 60x150mm.



v.Aarle Houtbedrijf bv

Ollandseweg 159 5491XB Sint-Oedenrode Postbus 94 tel. 0413-472461 Fax. 0413-478071 Mail. info@vanaarlehoutbedrijf.nl

|             |                       |          |    |          |   |           |                   |       |      |
|-------------|-----------------------|----------|----|----------|---|-----------|-------------------|-------|------|
| Project:    | Rust ruimte           |          |    | P2018021 |   |           |                   |       |      |
| Opdr.gover: | SpaSereen te Maarssen |          |    |          |   |           |                   |       |      |
| Datum:      | 15-06-2018            | Formaat: | A1 | Schaal:  | - | Tekenaar: | M. van der Zanden | Blad: | DT02 |

Maatvoering controleren!

Palen variëren in lengte 4 of 6 M1 afhankelijk van de diepte.