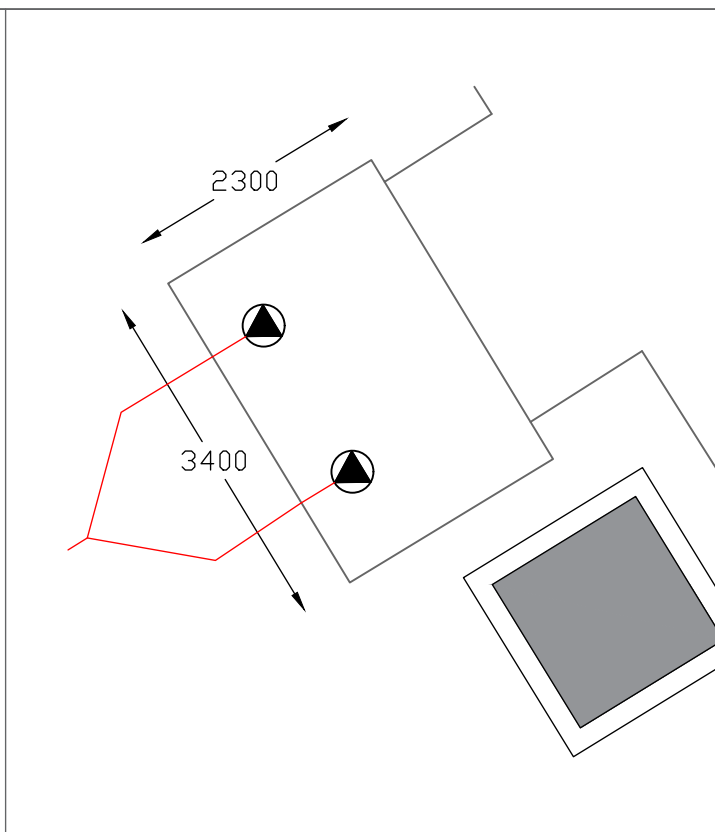
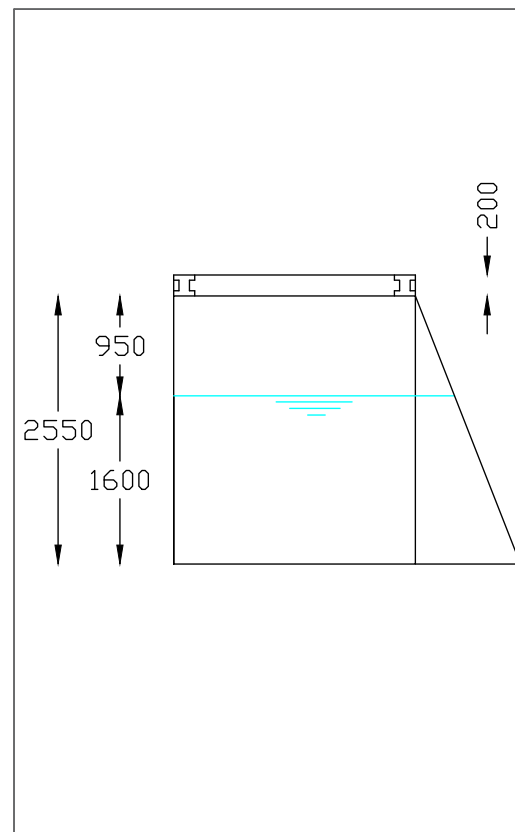


Opmerkingen:
Nuten in het werk door te sarnieren te bepalen. Aan deze tekening kunnen geen rechten worden ontleend.



WIJZ:	DOOR:	OMSCHRIJVING WIJZIGING :	DATUM WIJZIGING:

Sector: Projectmanagementbureau (PMB)
 Team: VW/GA
 Contact adres: POSTBUS 3061, 2601 DB, DELFT www.hhdelfland.nl

Locatie: **Noordeindseweg 76 Delfgauw**
 Onderwerp: **Renovatie**
 Soort tek.: **Principetekening**

Status: **CONCEPT**

Getekend:	Naam: WvH	Datum: jul 2018	Par.:	Schaal: Divers	Formaat: A3
Gecontroleerd:				Contractnr. Tekening 001	Prj-nr.: 702039-03
Projectleider:				Archiefnr. 702039-03 tekening 001	
Opdrachtgever:					

Kadastrale gegevens © De auteursrechten en databankrechten zijn voorbehouden aan het Kadaster
GBKN © Gemeenten, alle rechten voorbehouden. Luciford.nl © Cyclomedia 2008