

COPE KWARTIER II

project	Regthuysplein 21-22 2421 BE Nieuwkoop	datum wijziging	16 06 2017
opdracht	Vast GCM B.V.		
fase onderdeel	Aanvraag Omgevingsvergunning Principedetails		
status	Definitief		
schaal	1:5	projectnr.	13414
formaat	A3	tekening	04.
getekend	WA		



- ZUIDEINDE 93
- 2421 AC NIEUWKOOP
- 0172 575630
- info@marcobruijnes.nl
- www.marcobruijnes.nl

600+ / 285+

bk. hardsteen gevelplint

Hardsteen gevelplint

Volglazen elektrische schuifdeuren

Hadsteen onderdorpel

PEIL=0

bk. dekvloer

Maaiveld

Vochtkering

Betonnen kantplank

OPBOUW BEGANE GRONDVLOER:

Vloerafwerking: tegels

Zandcement dekvloer 50 mm

Ribcasettevloer

Rc B.G. Vloer: 3,5 m²K/W

fase
onderdeel
schaal
formaat
getekend

Omgevingsvergunning
Principedetail
1:5
A3
WA

EPS bekisting

Fundering volgens opgave constructeur

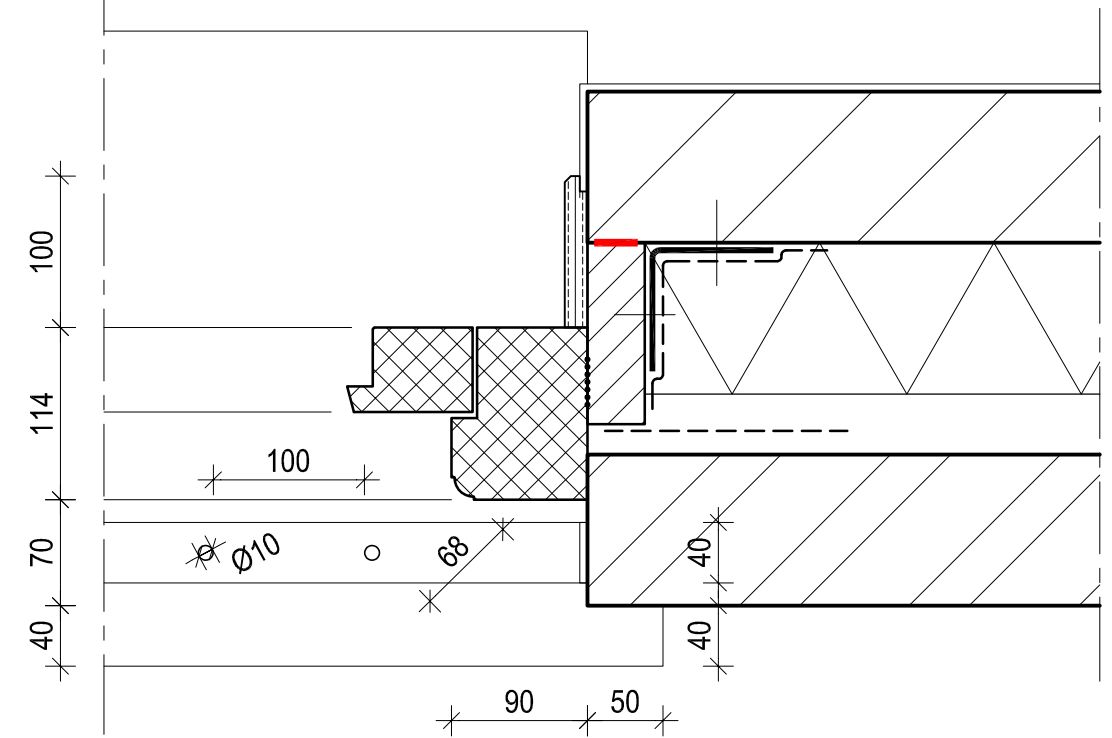
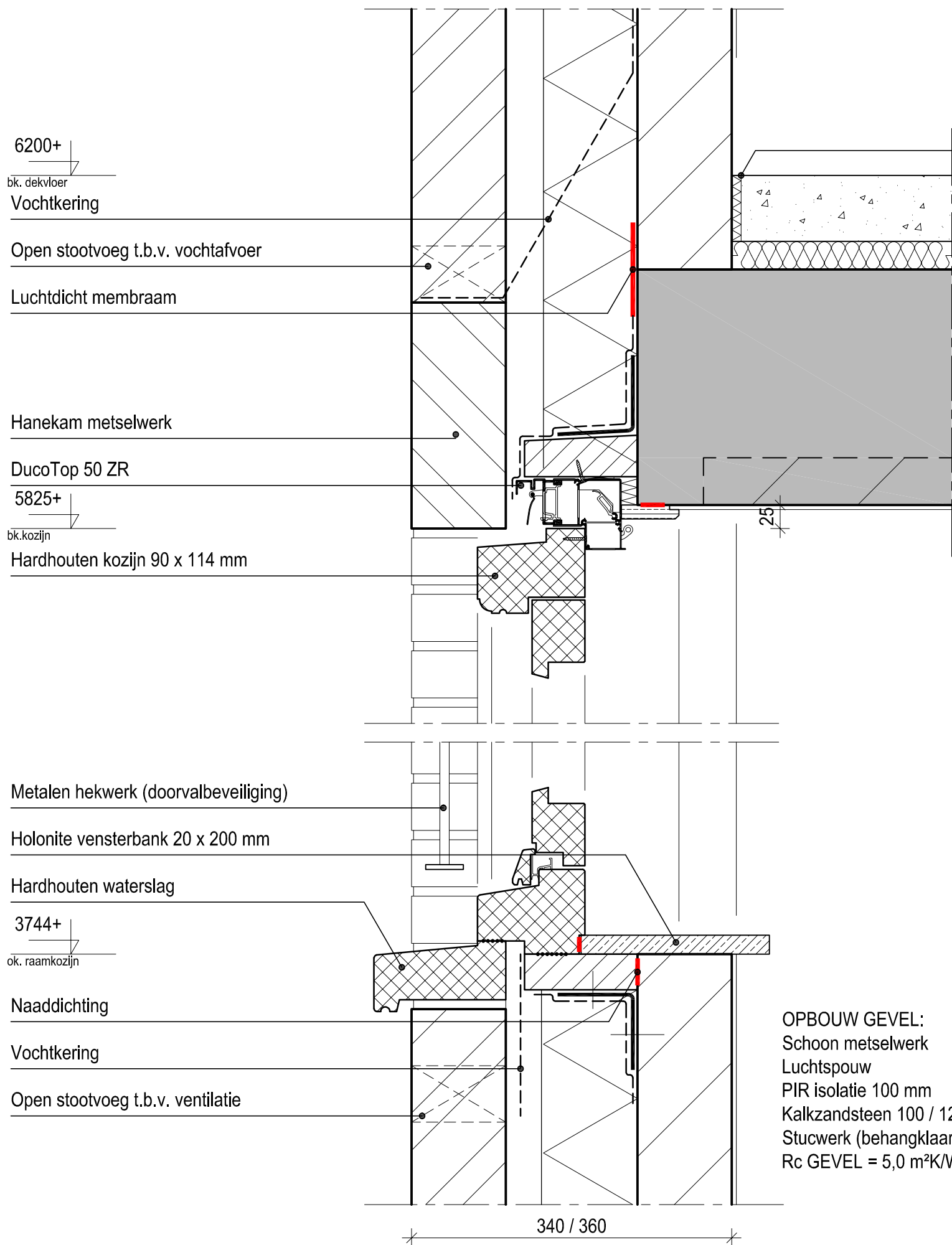
Paalfundering volgens opgave constructeur

datum
projectnr.
tekening

16 06 2017
13414
04.1

ZUIDEINDE 93
2421 AC NIEUWKOOP
0172 575630
info@marcobruijnes.nl
www.marcobruijnes.nl





fase **Omgevingsvergunning**
 onderdeel Principedetail
 schaal 1:5
 formaat A3
 getekend WA

datum 16 06 2017
 projectnr. 13414
 tekening 04.2

**MARCO
BRUIJNES**
Architecten BV

ZUIDEINDE 93
 2421 AC NIEUWKOOP
 0172 575630
 info@marcobruijnes.nl
 www.marcobruijnes.nl

OPBOUW HELLEND DAK:
 Oud Hollandse pannen; blauw gesmoord
 Panlatten + tengels
 Unidek Aero 6.0 dakelement
 Regelwerk + gipsplaat
 Rc HELLEND DAK = 6,0 m²K/W

OPBOUW PLAT DAK:
 Dakbedekking (vliegvuurbestendig)
 PIR isolatie 140 mm
 Dampremmende folie
 Zandcement op afschot (max. 110 mm)
 Breedplaatvloer volgens opgave constructeur
 Rc PLAT DAK = 6,0 m²K/W

OPBOUW GEVEL:
 Schoon metselwerk
 Luchtspouw
 PIR isolatie 100 mm
 Kalkzandsteen 100 / 120 mm
 Stucwerk (behangklaar)
 Rc GEVEL = 5,0 m²K/W

8550+
 bk. goot
 Zinken kraal
 Red Cedar gootprofielen 148
 Red Cedar goot- en gevellijsten 263
 Red Cedar g- en g delen 18x140 mm 115

52
 290

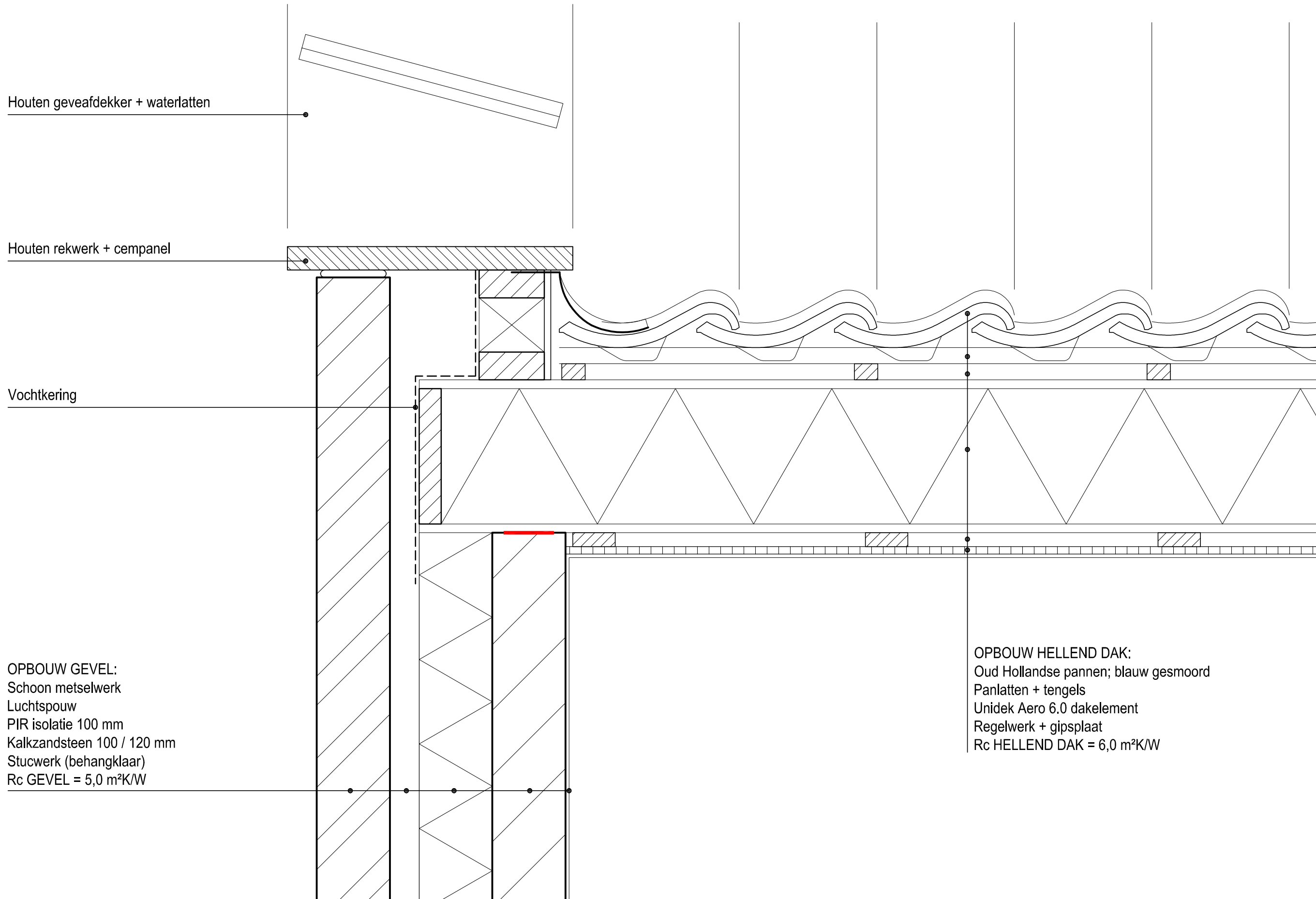
Open stootvoegen t.b.v. ventilatie

fase **Omgevingsvergunning**
 onderdeel Principedetail
 schaal 1:5
 formaat A3
 getekend WA

datum 16 06 2017
 projectnr. 13414
 tekening 04.3

MARCO
 BRUIJNES
 Architecten BV

ZUIDEINDE 93
 2421 AC NIEUWKOOP
 0172 575630
 info@marcobruijnes.nl
 www.marcobruijnes.nl



OPBOUW GEVEL:
 Schoon metselwerk
 Luchtspouw
 PIR isolatie 100 mm
 Kalkzandsteen 100 / 120 mm
 Stucwerk (behangklaar)
 Rc GEVEL = 5,0 m²K/W

OPBOUW HELLEND DAK:
 Oud Hollandse pannen; blauw gesmoord
 Panlatten + tengels
 Unidek Aero 6.0 dakelement
 Regelwerk + gipsplaat
 Rc HELLEND DAK = 6,0 m²K/W



fase **Omgevingsvergunning**
 onderdeel Principedetail
 schaal 1:5
 formaat A3
 getekend WA

datum 16 06 2017
 projectnr. 13414
 tekening 04.4

■ ZUIDEINDE 93
 ■ 2421 AC NIEUWKOOP
 ■ 0172 575630
 ■ info@marcobruijnes.nl
 ■ www.marcobruijnes.nl