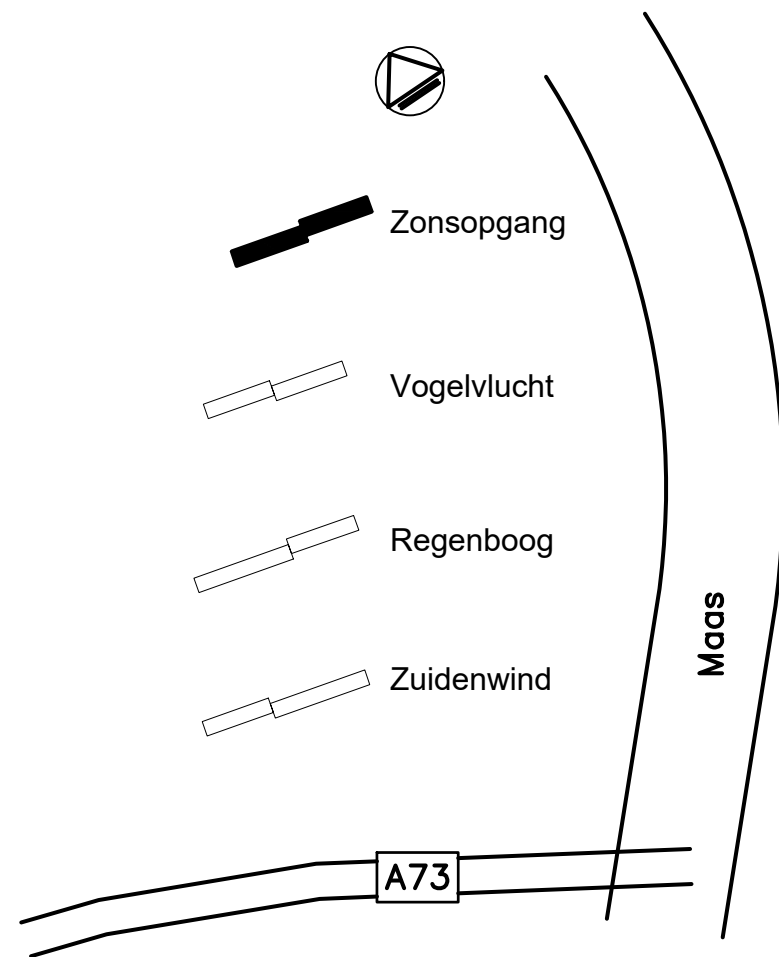


blad nr.	omschrijving	datum getekend	datum gewijzigd					
			-A-	-B-	-C-	-D-	-E-	
01	beganegrond	20-04-2018	31-05-2018					
02	1e verdieping	20-04-2018	31-05-2018					
03	standaard verdiepingen	20-04-2018	31-05-2018					
04	drsn.A en drsn. B	20-04-2018	31-05-2018					
05	principe details	20-04-2018	31-05-2018					
06	principe details	20-04-2018	31-05-2018					
07	dak	20-04-2018	31-05-2018					
08	principe details dak	20-04-2018	31-05-2018					



Let op! Alle staalconstructie
begane grond 60 min brandwerend uitvoeren.

ALLE MATEN IN HET WERK TE CONTROLEREN

wijz. A 31-05-2018 Opm. architect + aannemer verwerkt, definitief

datum 20-04-2018

fase WERK

status Definitief

Van Rossum Raadgevende Ingenieurs bv
Amsterdam

ir. D.J. Kluit c.i.
ir. A.G. van der Sluis c.i.

Postbus 37290
1030 AG Amsterdam
tel. 020 - 615 37 11

amsterdam@vanrossumbv.nl
www.vanrossumbv.nl

VAN RAADGEVENDE
INGENIEURS
ROSSUM

project
Molenbossen Blerick

architect
Hans van Heeswijk Architecten Amsterdam

opdrachtgever
Antares

Uitbreiding balkon
Zonsopgang

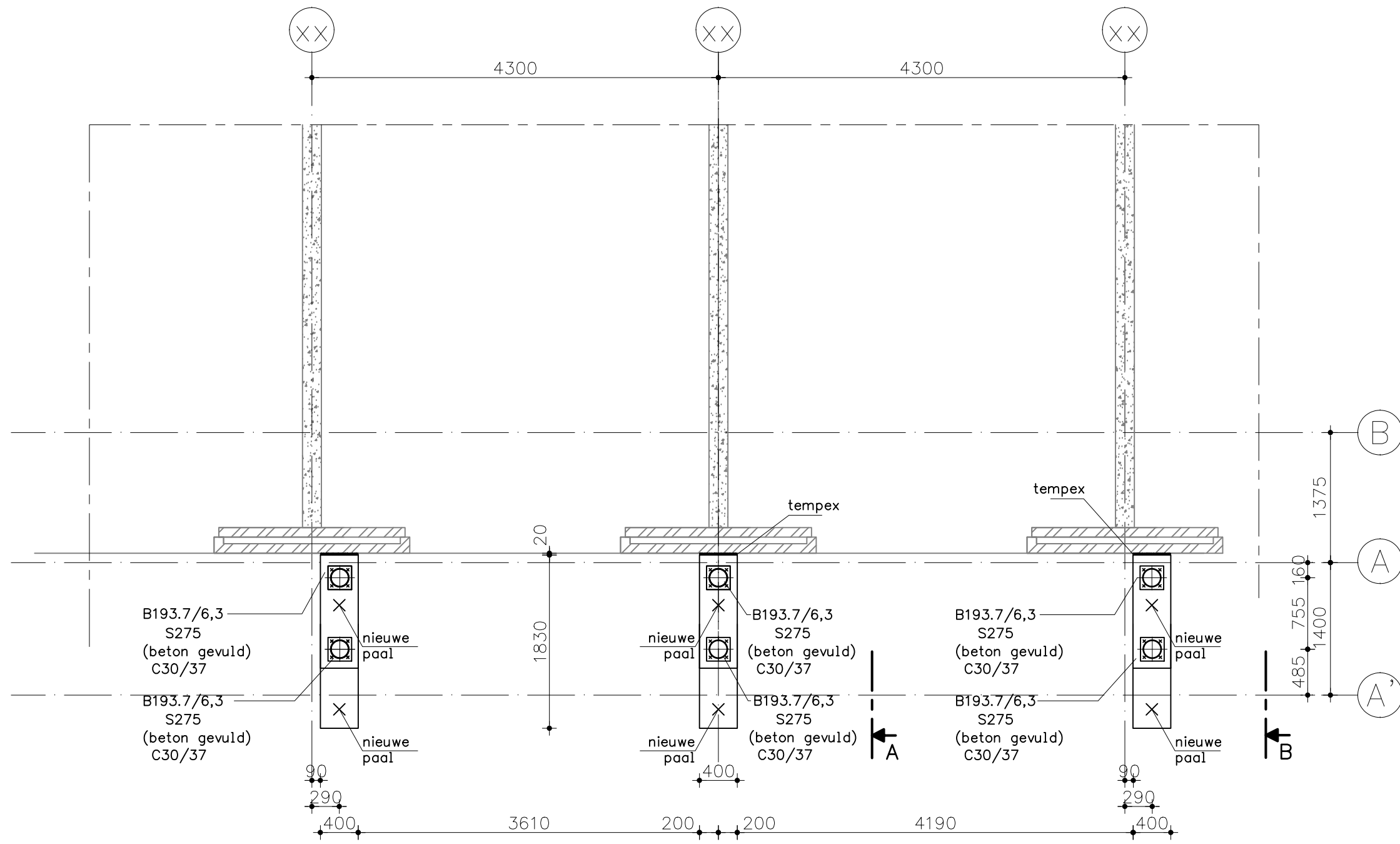
schaal
1:50 / 1:20 / 1:10
formaat
A3

order
8373

projectleider
Ing. T. Pessel
getekend
R. Runderkamp

acc.

bouwdeel fase niveau volgnr.
WE 0032



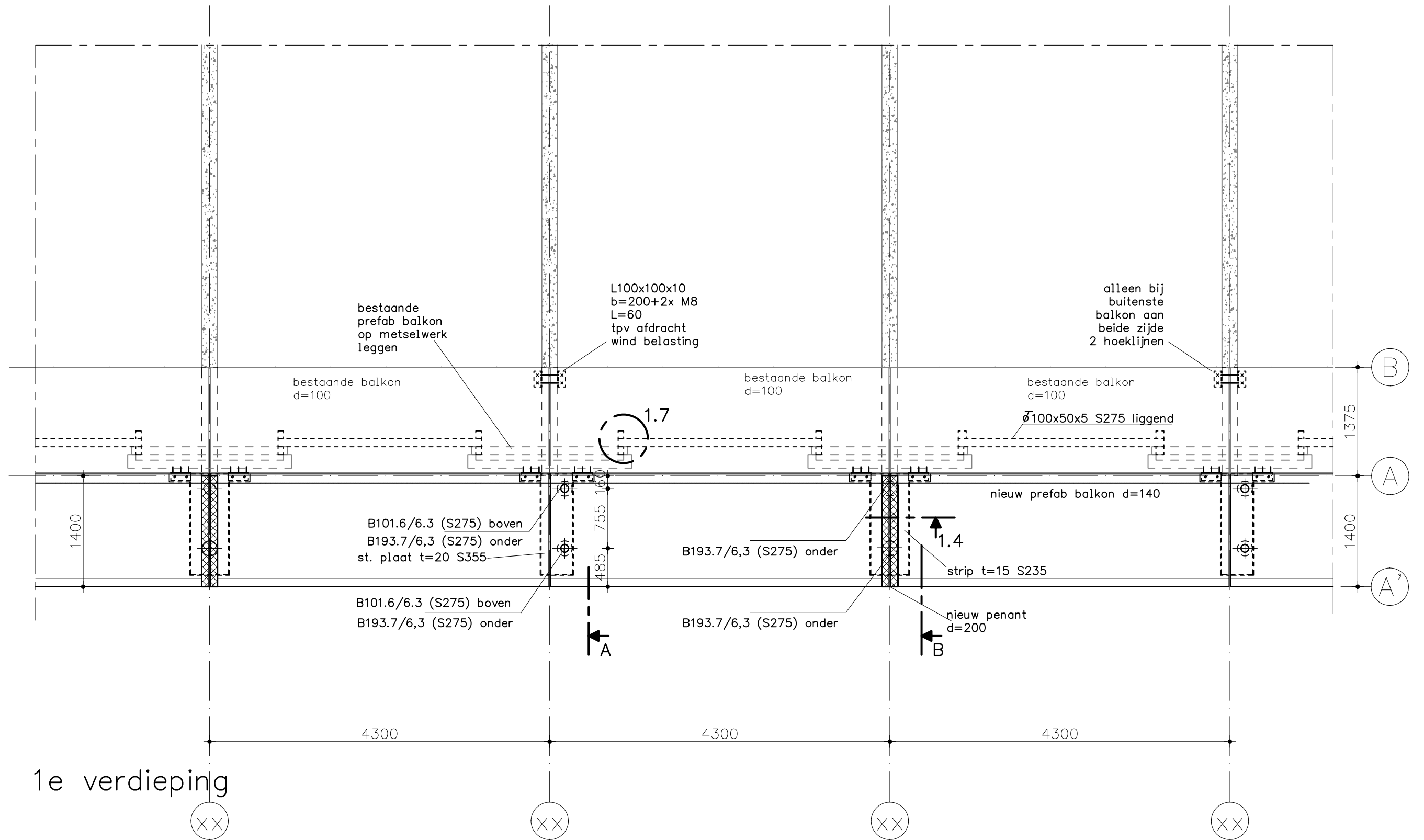
Begane grond 1:50

Betonkwaliteit:	C30/37
Milieuklasse:	XC2
Wapening:	140 kg/m ³

schaal 1:50 datum 20-04-2018 wijz. A:31-05-2018

VAN ROSSUM
 RAADGEVENDE
 INGENIEURS

Begane grond
 order 8373 tekeningnummer WE0032 bladnr. 01



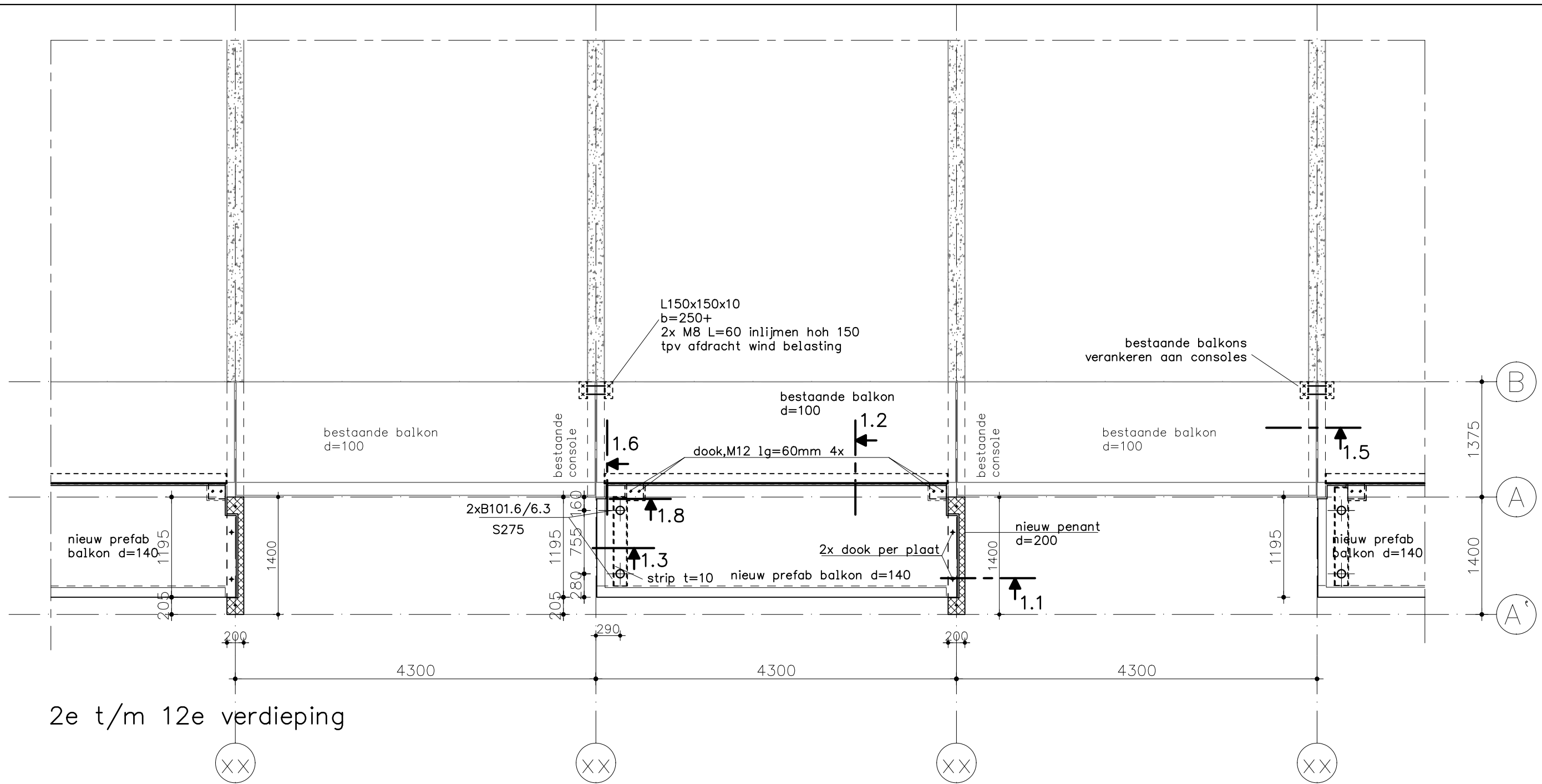
schaal 1:50

datum 20-04-2018 wijz. A:31-05-2018

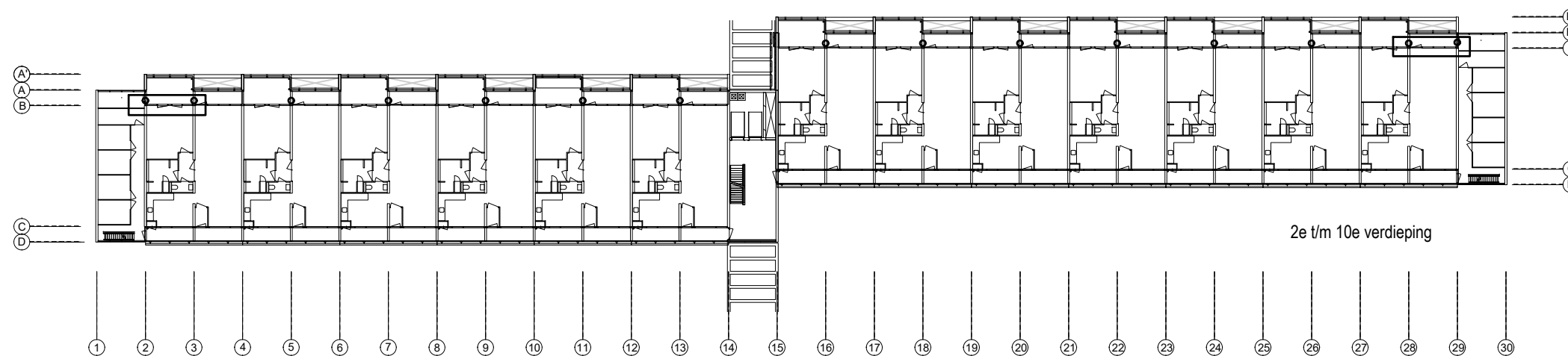
VAN RAADGEVENDE
INGENIEURS
ROSSUM

1e verdieping

order	tekeningnummer	bladnr.
8373	WE0032	02



ter plaatse van omkaderde balkons aan beide consoles een horizontale koppeling
overige balkons aan 1 console (zie plattegrond)



schaal 1:50

datum 20-04-2018 wijz. A:31-05-2018

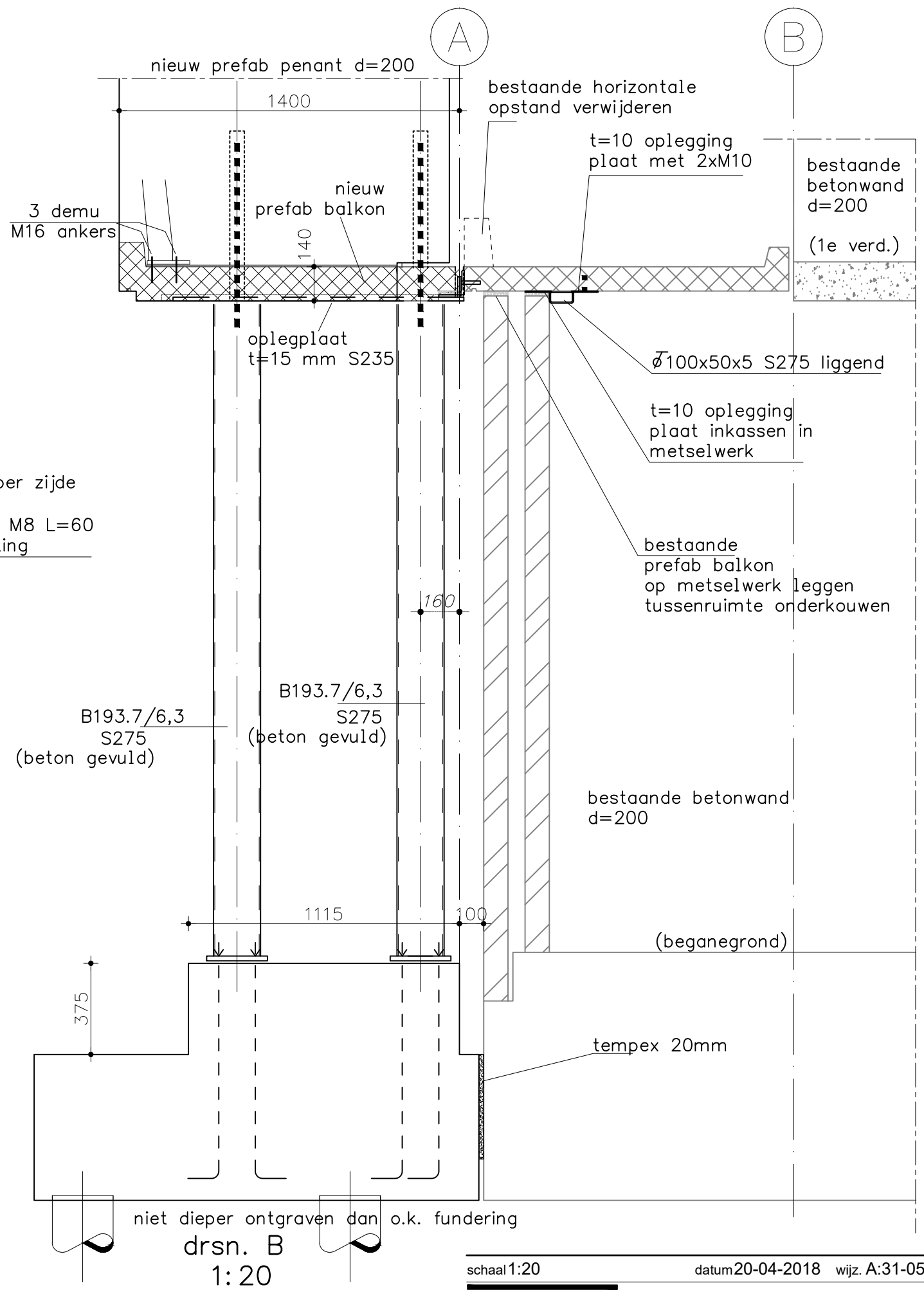
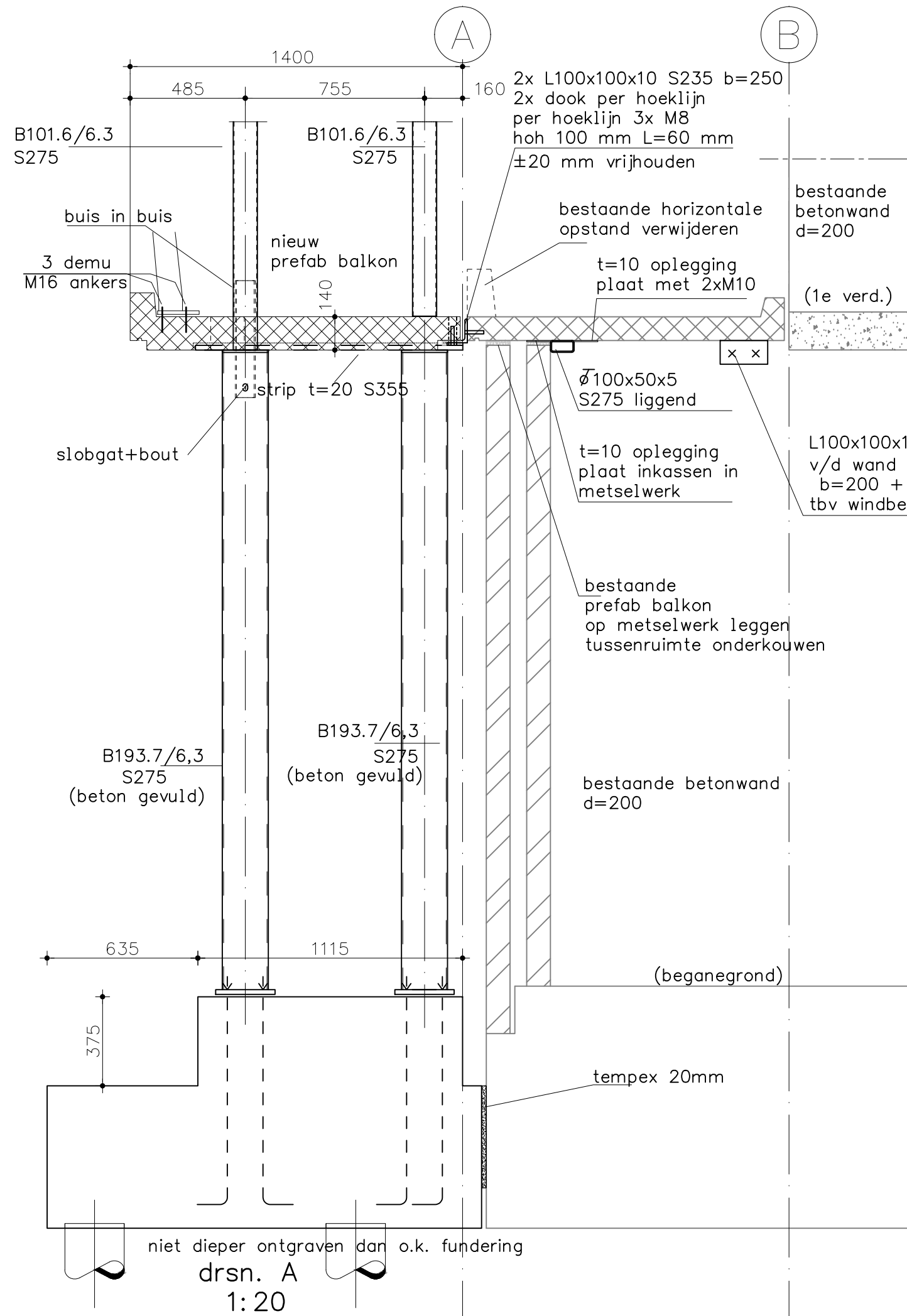
VAN RAADGEVENDE
INGENIEURS
ROSSUM

2e verdieping en hoger

order 8373

tekeningnummer WE|00|32

bladnr. 03



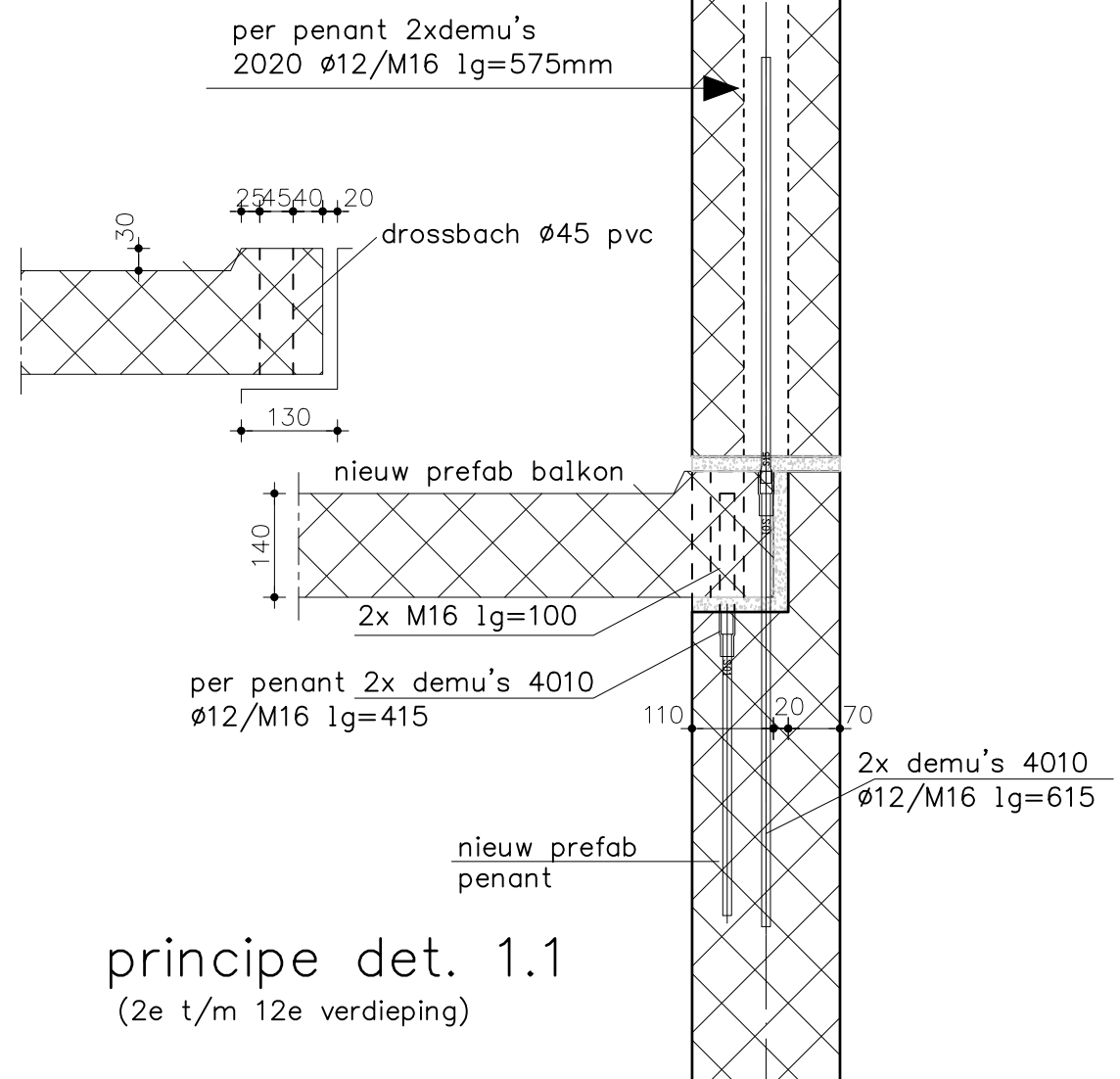
schaal 1:20

datum 20-04-2018 wijz. A:31-05-2018

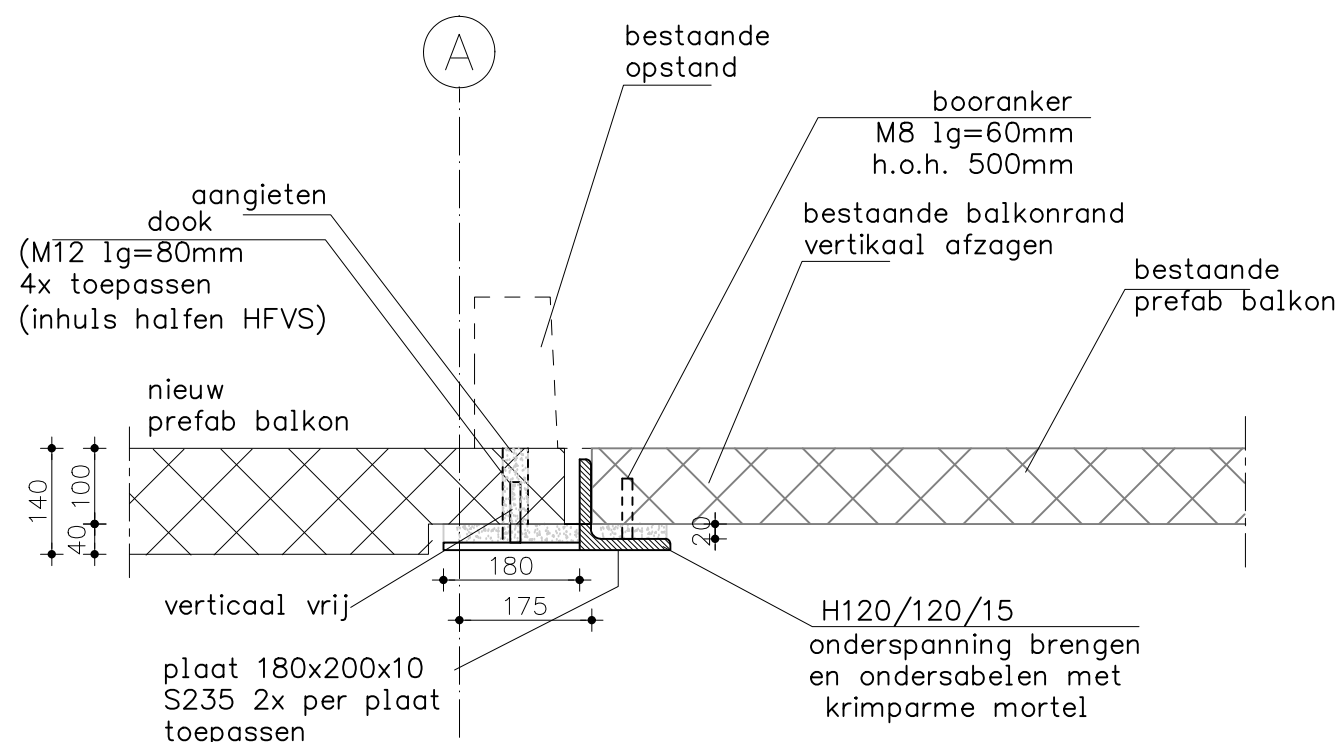
VAN ROSSUM
RAADGEVENDE
INGENIEURS

drsn. A en drsn. B

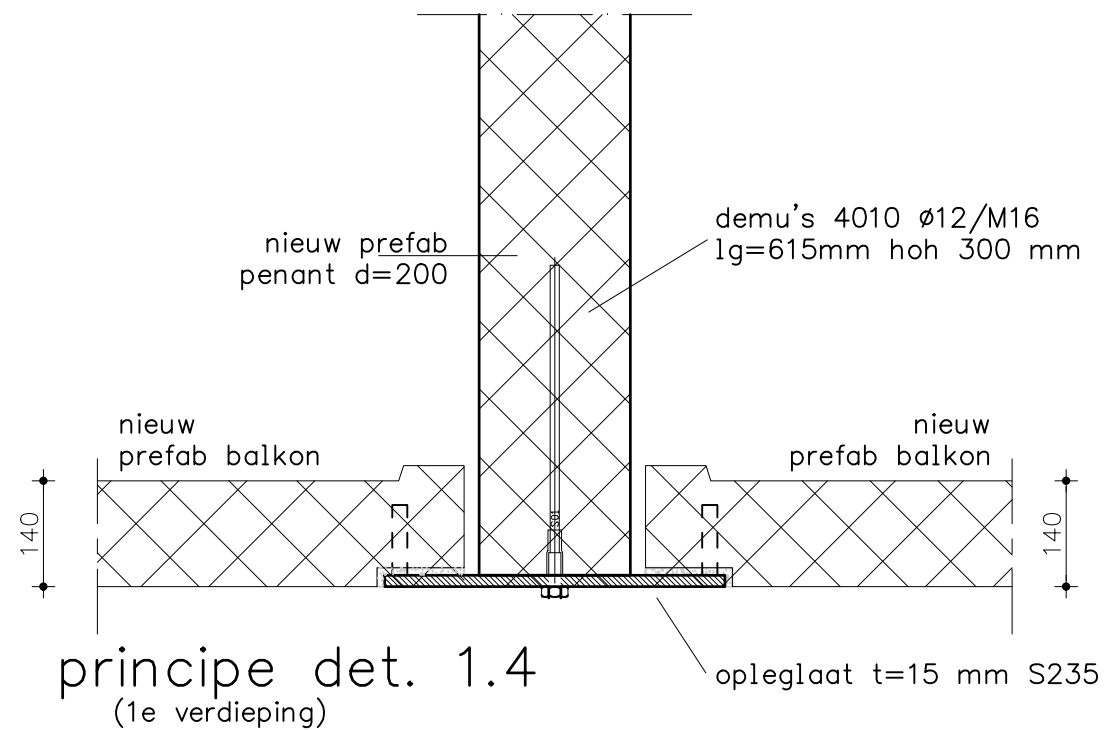
order 8373 tekeningnummer WE|0032 bladnr. 04



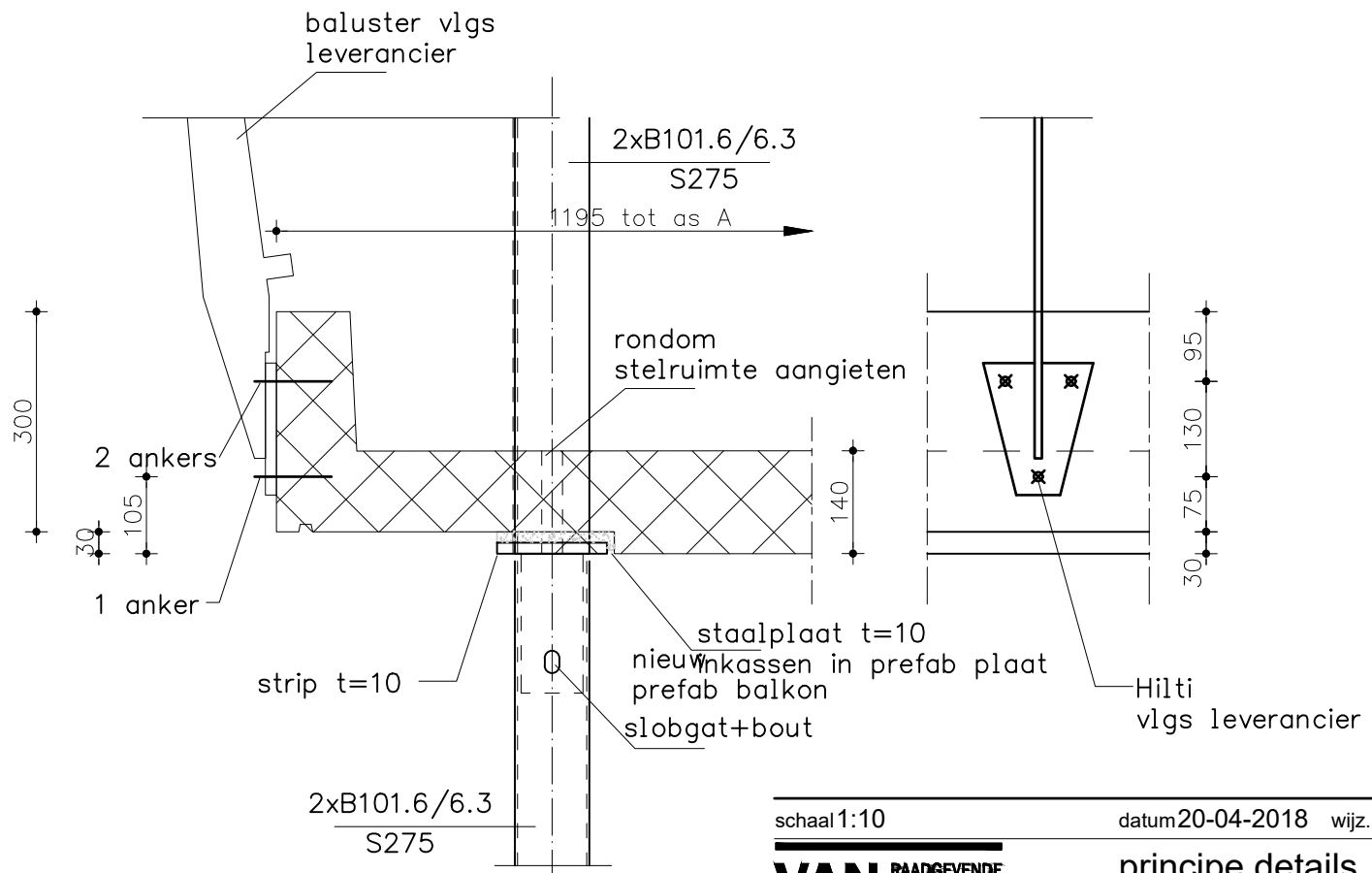
principe det. 1.1
(2e t/m 12e verdieping)



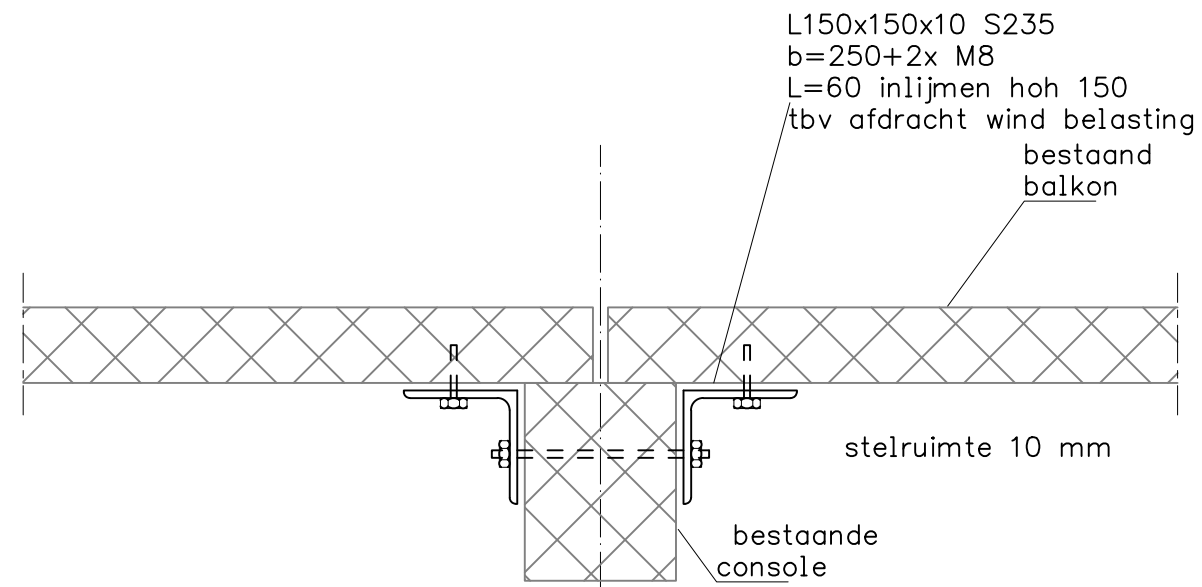
principe det. 1.2
(2e t/m 12e verd.)



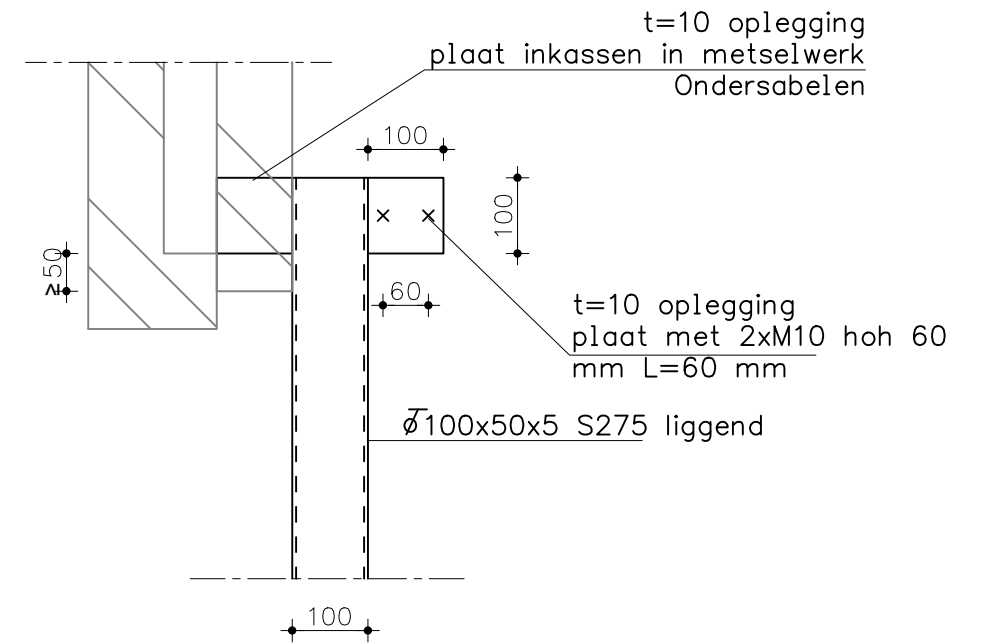
principe det. 1.4
(1e verdieping)



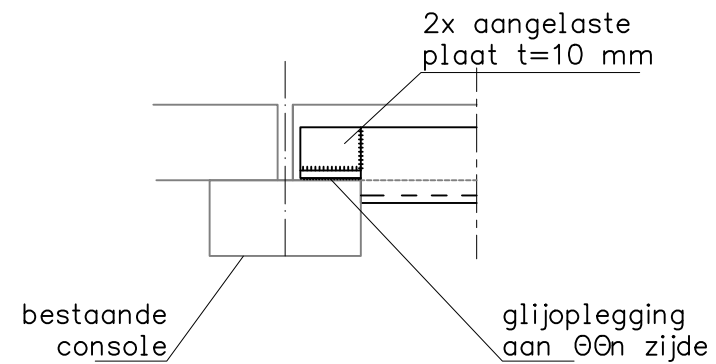
principe det. 1.3
(2e t/m 12e verdieping)



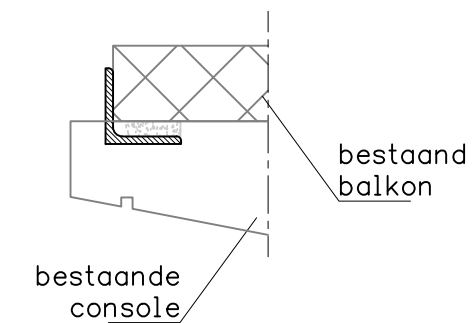
principe det. 1.5
(2e en hoger)



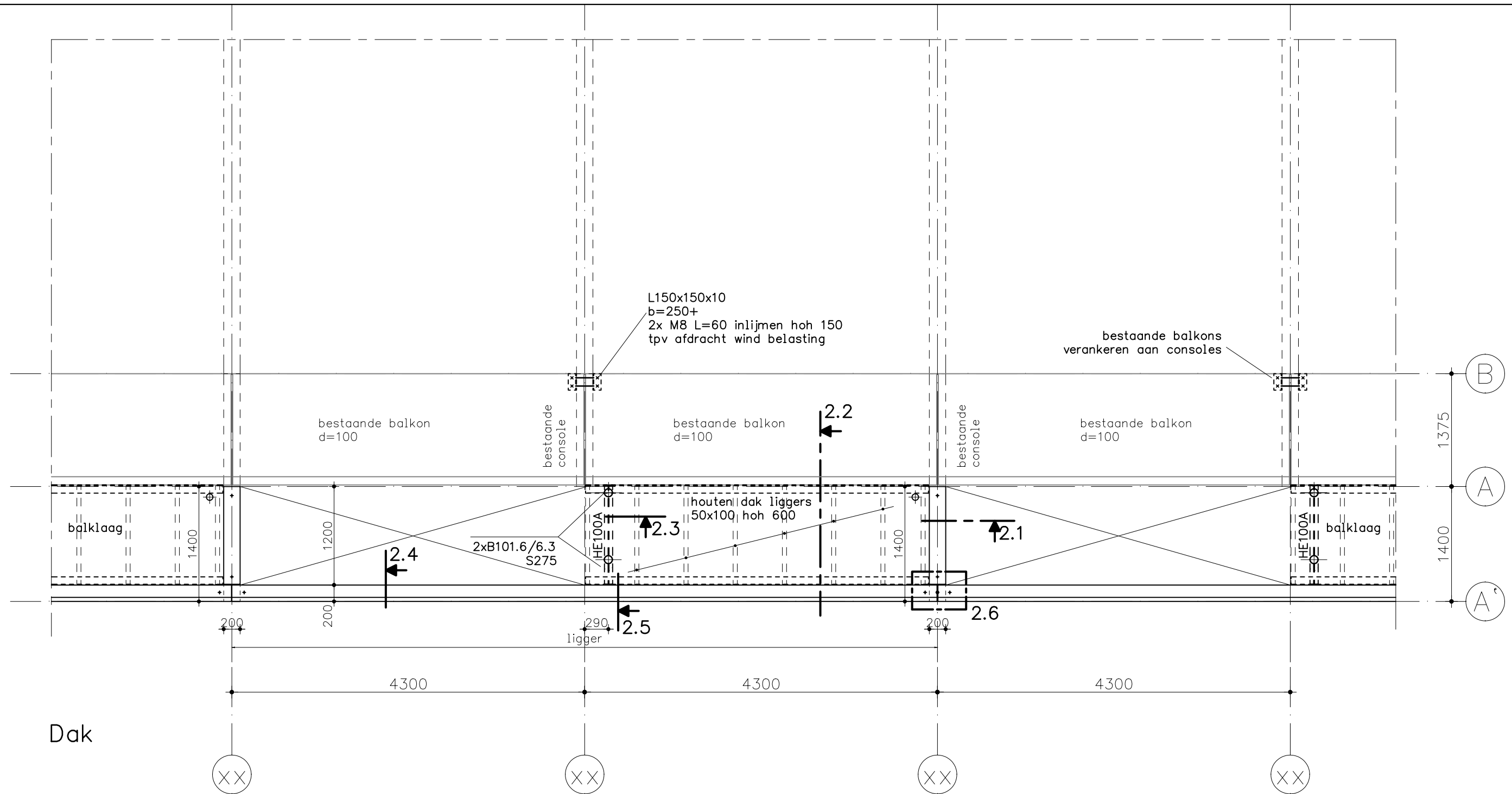
principe det. 1.7
(1e verdieping)



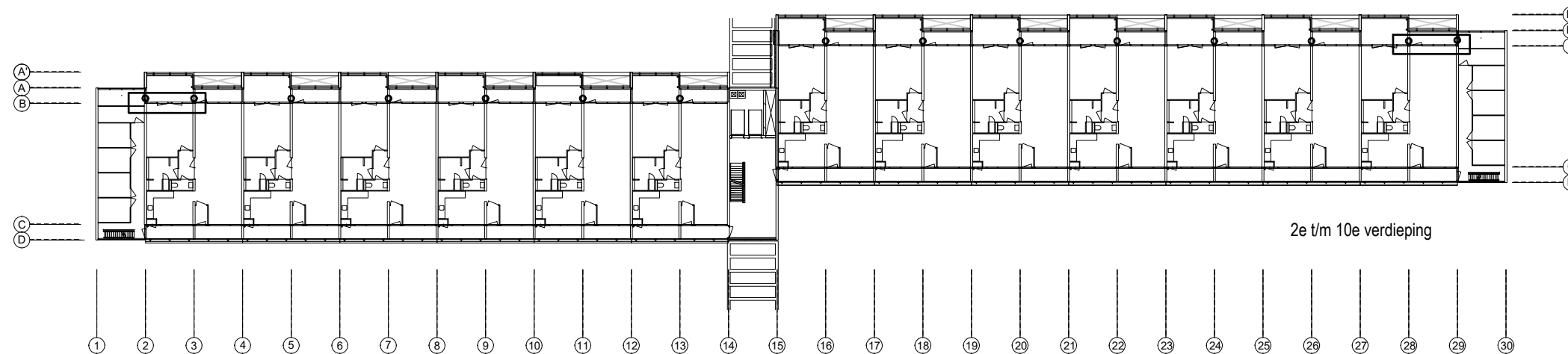
principe det. 1.8
(2e en hoger)



principe det. 1.6
(2e en hoger)



ter plaatse van omkaderde balkons aan beide consoles een horizontale koppeling
overige balkons aan 1 console (zie plattegrond)



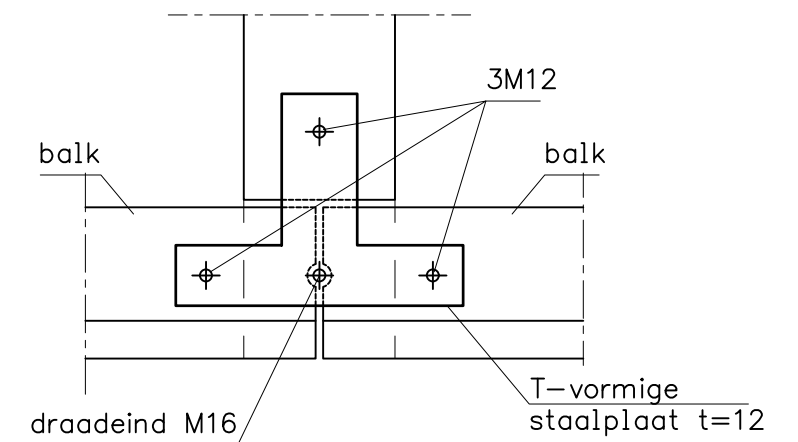
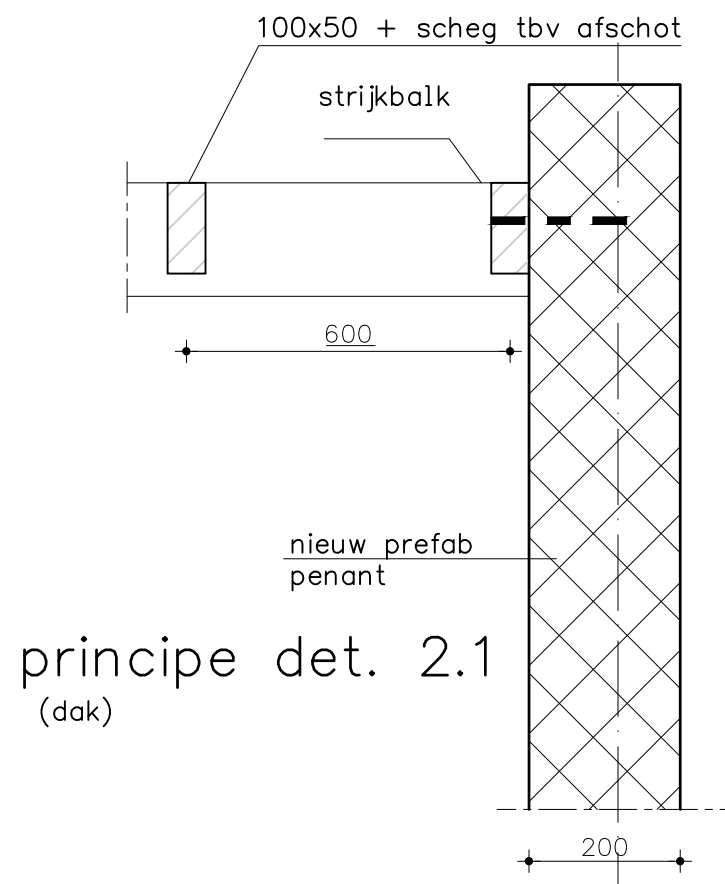
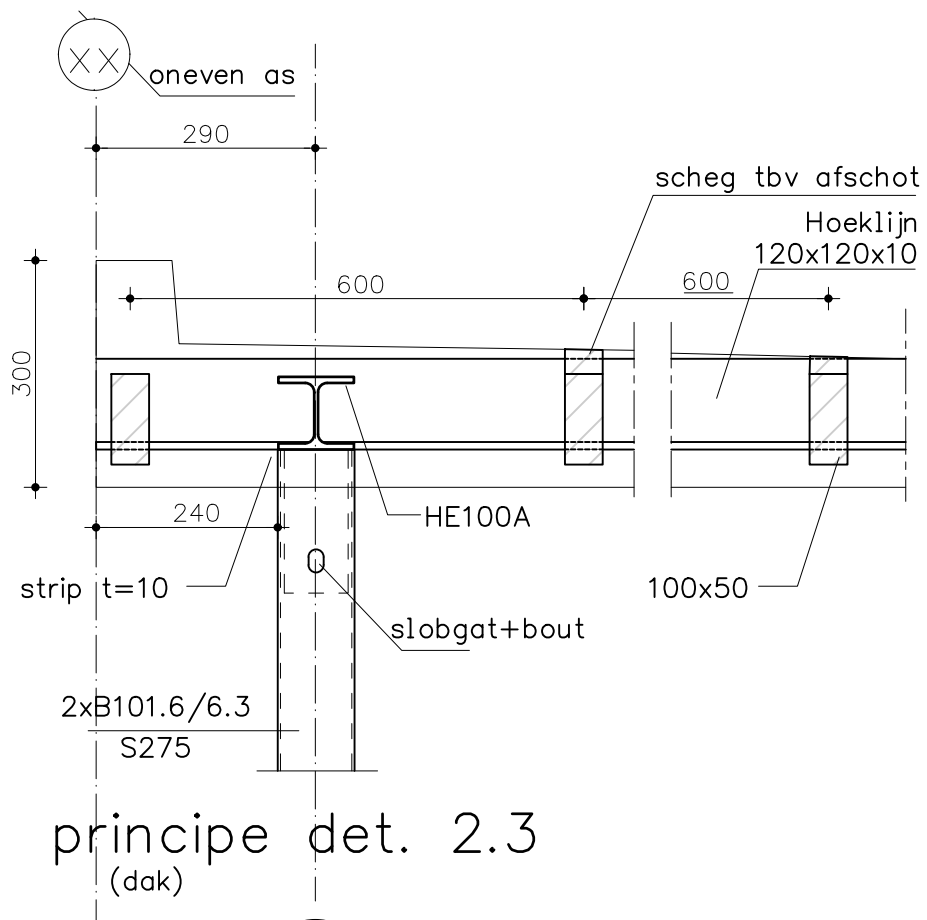
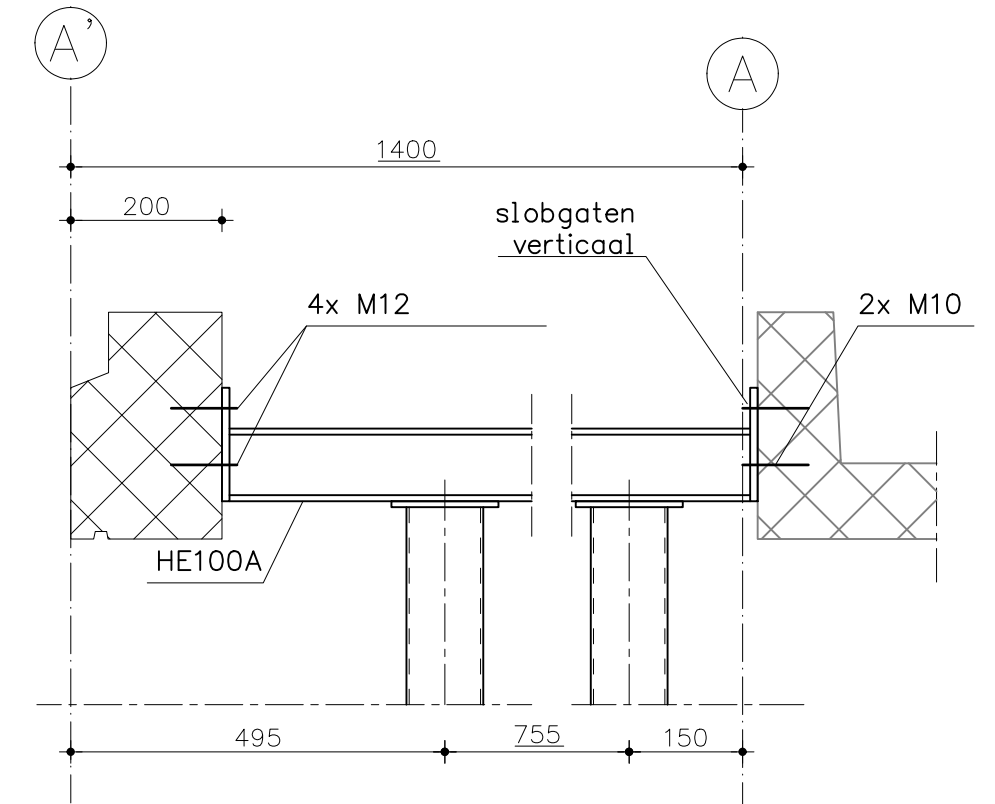
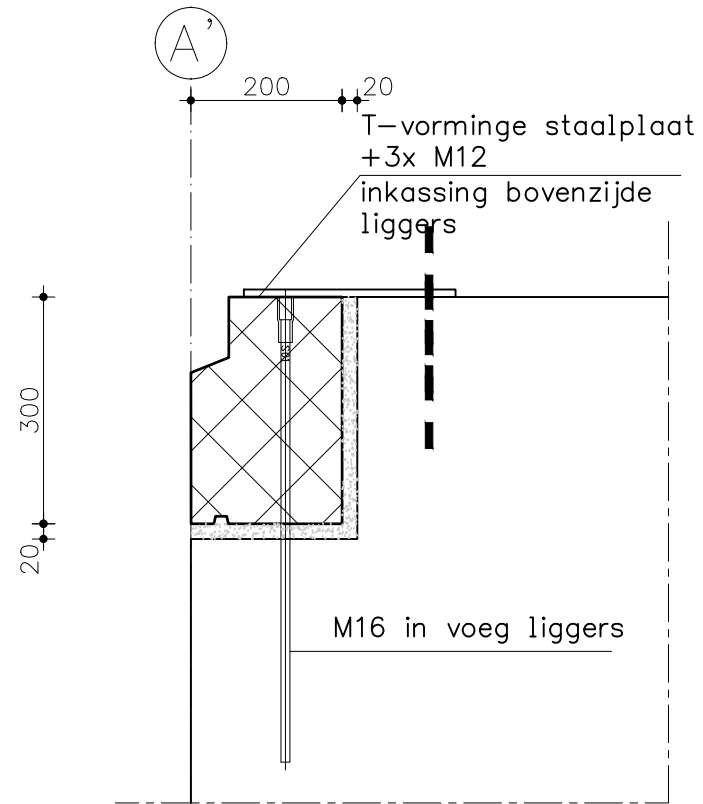
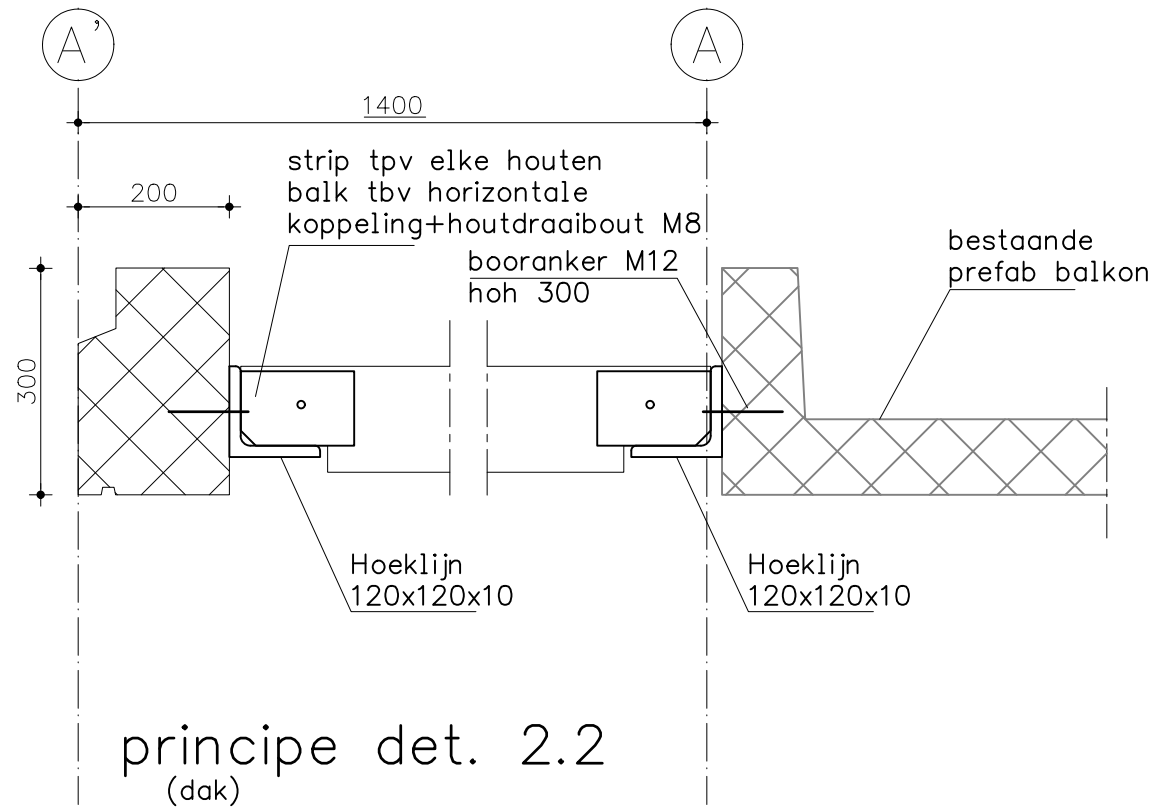
schaal 1:50

datum 20-04-2018 wijz. A:31-05-2018

VAN RAADGEVENDE
INGENIEURS
ROSSUM

dak

order 8373 tekeningnummer WE|00|32 bladnr. 07



schaal 1:10

datum 20-04-2018 wijz. A:31-05-2018

VAN RAADGEVENDE
INGENIEURS
ROSSUM

principe details dak

order 8373

tekeningnummer WE|00|32

bladnr. 08