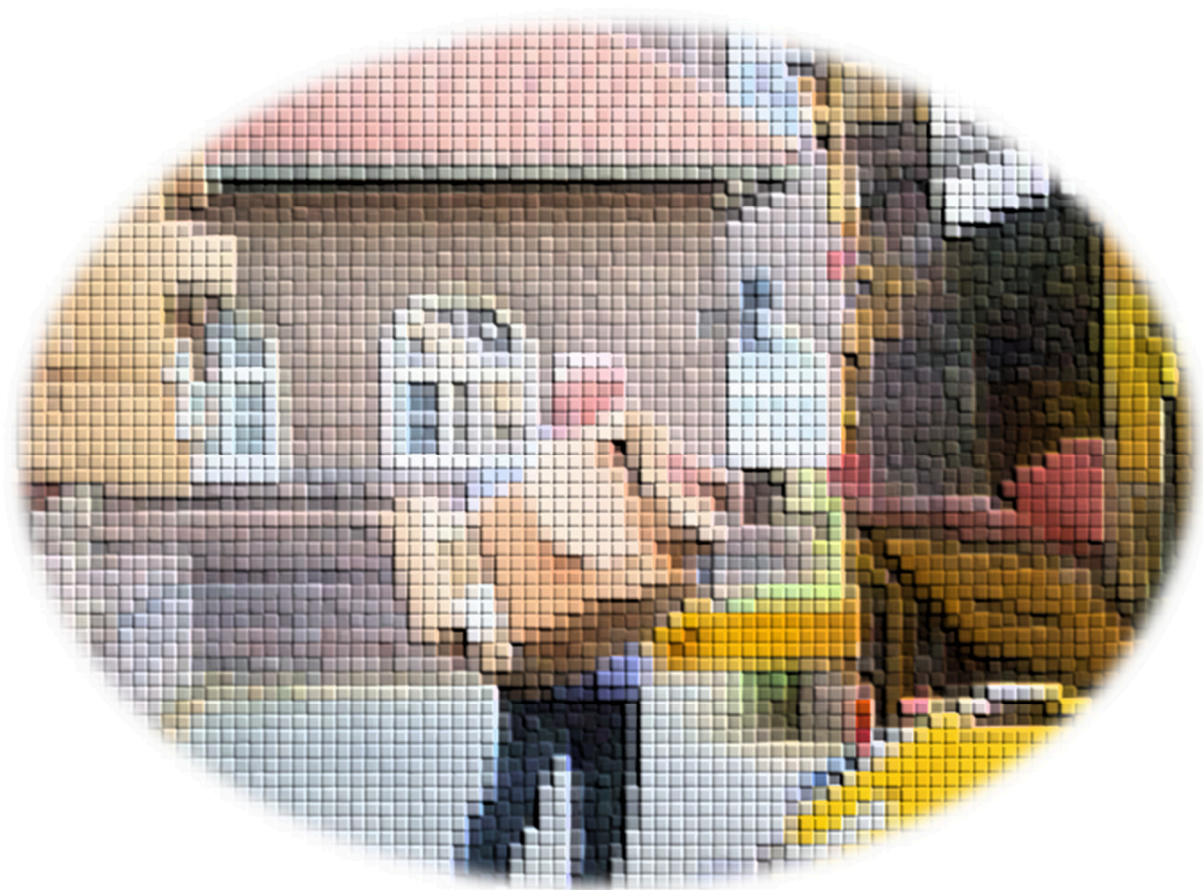


# Handboek vervanging Archiefbescheiden Drechtsteden



Auteur	Erwin van der Sluijs
Datum	13 december 2016
Status en versie	versie 1.0
Organisatie	Drechtsteden

## Versiebeheer

<b>versiedatum</b>	<b>versie</b>	<b>veranderingen</b>	<b>betrokkenen</b>
24-12-2017	1.0	Besproken bij IPD	IPD
22-12-2016	1.0	Besproken bij JUDO	Judo
13-12-2016	1.0	Versie aangeboden voor advies aan Archivaris  (opmerkingen n.a.v. bespreking met archiefinspectie verwerkt)	
30-11-2016	0.91	Opmerking vanuit ICT/FB verwerkt en gegevens m.b.t. de infrastructuur toegevoegd	Erik Nous Jeffry de Ridder
25-11-2016	0.9	Aangeboden ter bespreking aan Louis Scheuneman, Robin Lassche, Isabelle Ducoffre en Eveline Bomas	
24-11-2016	0.8.2	Aanpassingen n.a.v. afstemming met ICT en Eveline Bomas	Erwin van der Sluijs Eveline Bomas Remy Nusteling/Jeffry de Ridder
16-11-2016	0.8.1	Aanpassingen n.a.v. afstemming met Eveline Bomas	Erwin van der Sluijs Eveline Bomas
08-11-2016	0.8	Handboek herschreven en procesmodellen aangepast op basis van laatste gegevens nieuwe scanstraat	Erwin van der Sluijs Wilbert Koopman (BM consultants)
26-10-2016	-	Specificaties scanvoorziening besproken	Erwin van der Sluijs Louis Scheuneman Eveline Bomas
14-09-2016	0.7.1	Procesbeschrijving externe scanvoorziening toegevoegd	Erwin van der Sluijs
06-08-2016	0.7	Aanvullingen door Arjan	Arjan Drenthen
2016	0.6		Arjan Drenthen Louis Scheuneman Robin Lassche Erwin van der Sluijs

## Inhoud

<b>1</b>	<b>Inleiding &amp; scope</b> .....	4
<b>2</b>	<b>De te vervangen archiefbescheiden</b> .....	6
<b>3</b>	<b>Beeldkwaliteit</b> .....	8
<b>4</b>	<b>Technische infrastructuur</b> .....	9
4.1	Scanstraat .....	9
4.2	Verantwoordelijkheden .....	9
4.3	Centrale opslag en operating system .....	9
4.4	Back-up strategie .....	9
<b>5</b>	<b>Procesinrichting</b> .....	10
5.1	Selectie .....	10
5.2	Vorbereiding scannen .....	11
5.3	Scannen .....	11
5.4	Scannen door Vector Eyes .....	12
5.5	Bijscannen .....	13
5.6	Registratie .....	13
5.7	Vernietiging .....	14
<b>6</b>	<b>Kwaliteitsprocedures</b> .....	15
6.1	Kwaliteit procedure digitalisering .....	15
6.2	Kwaliteit van de reproductie .....	16
6.3	Evaluatie .....	16
<b>7</b>	<b>Beheer en wijzigingsprocedure</b> .....	17
7.1	Procedurestappen .....	17
7.2	Beheer .....	18
<b>8</b>	<b>Facturen</b> .....	19
	Bijlage 1. Overzicht van metadata elementen .....	20
	Bijlage 2. Instellingen scanstraat .....	22
	Bijlage 3. Specificatie scanners .....	23
	Bijlage 4. schematische weergave vervangingsproces .....	24
	Bijlage 5. processchema vervangingsproces .....	26
	Bijlage 6. Technische infrastructuur .....	27
	Bijlage 7. scannen bij Vector Eyes .....	29
	Bijlage 8. specificaties scanvoorziening Vector Eyes: .....	30
	Bijlage 9. Gerelateerde documenten .....	32
	Bijlage 10. Concept besluit tot vervanging van archiefbescheiden .....	34
	Bijlage 11. Advies archivaris .....	35

# 1 Inleiding & scope

Binnen de Drechtsteden werken we steeds meer digitaal. Communicatie met burgers, bedrijven en onderling gaat steeds vaker via de digitale weg. Om dit op een optimale manier te doen is het belangrijk om de werkprocessen digitaal in te richten. Daar hoort ook een volledig digitale informatiehuishouding bij. Papieren documenten worden vervangen door digitale reproducties, conform artikel 6 van het Archiefbesluit 1995<sup>1</sup>. Om dergelijke papieren documenten formeel ook te vervangen is dit handboek opgesteld. Dit handboek vormt de basis waarop het Besluit tot Vervanging wordt genomen door de lokale colleges van B&W in de Drechtsteden en door het Drechtstedenbestuur voor de Gemeenschappelijke Regeling Drechtsteden. De digitale reproducties nemen de formele status over van de papieren originelen en de papieren originelen worden vernietigd.

Aangezien de papieren documenten worden vernietigd (dit is een verplichte handeling bij het vervangingsproces) betreft dit een onomkeerbaar proces. De kwaliteit van de procedures die leiden tot deze vervanging moeten daarom goed ingebed zijn. In dit handboek worden deze procedures beschreven.

Om volledig digitaal te werken en archiveren is het project "Klant-, Zaak- en Archiefsysteem Drechtsteden" (KZAD) gestart. Hierbij wordt een nieuw systeem geïmplementeerd dat volledig digitaal werken op een gebruiksvriendelijke wijze faciliteert. Een onderdeel van dit project is vervanging.

De doelen die met deze vervanging worden beoogd zijn:

- Volledig digitaal werken

Om volledig digitaal te werken is vervanging noodzakelijk. Als er alleen wordt gedigitaliseerd en niet vervangen, moet je op papier blijven archiveren.

- Operationele voordelen

Doordat er wordt gekozen voor volledig digitaal archiveren, wordt er geen nieuw papieren archief gevormd. In de toekomst hoeft dan dus nog 'slechts' het digitale archief beheerd te worden. Door de hybride situatie van papier en digitaal te verlaten, nemen de beheerwerkzaamheden en –kosten af.

- Rentabiliteit

Archiefruimten en archiefbewaarplaatsen zijn kostbare voorzieningen. Ruimte bijbouwen, verbouwen van bestaande archiefruimtes om aan de eisen te blijven voldoen, of extra ruimte inkopen kost veel geld. Er zijn in de regio Drechtsteden enkele archiefruimten die aan de eisen voor een archiefruimte voldoen. Indien we voor vervanging kiezen, kunnen dure verbouwingen in de toekomst wellicht achterwege blijven en kan ervoor worden gekozen om de te bewaren nog niet overgebrachte papieren archieven in één van de archiefruimtes in de regio te bewaren die al wel voldoet aan de gestelde eisen.

---

<sup>1</sup> Vervanging van archiefbescheiden berust op artikel 7 van de Archiefwet 1995, artikel 2 en 6 van het Archiefbesluit 1995 en artikel 3a van de Archiefregeling (zie bijlage 9).

Dit Handboek vervanging van de Drechtsteden is geschreven met als doel het vervangen van fysieke originelen door digitale reproducties (onder vernietiging van de oorspronkelijke originelen) om volledig digitaal te kunnen werken op het moment van implementatie van het KZA. Het is van toepassing voor de volgende organisaties:

- Alblasserdam
- Dordrecht
- Hendrik-Ido-Ambacht
- Papendrecht
- Sliedrecht
- Zwijndrecht
- GR Drechtsteden

Vanaf 1 januari 2018 treedt Hardinxveld Giessendam toe tot het samenwerkingsverband van de Drechtsteden. Na toetreding en goedkeuring door het college van Hardinxveld Giessendam is dit Handboek, onder dezelfde voorwaarden die erin staan beschreven, ook voor deze organisatie van toepassing.

Dit Handboek beschrijft de wijze waarop aan de gestelde eisen, zoals beschreven in de Handreiking Vervanging archiefbescheiden<sup>2</sup>, wordt voldaan.

In hoofdstuk 2 wordt ingegaan op de te vervangen archiefbescheiden. Welke archiefbescheiden komen in aanmerking voor de vervanging? Daarna geven we aan (in hoofdstuk 3) hoe we de juiste beeldkwaliteit borgen bij de vervanging. Ook wordt er essentiële informatie gegeven over de technische infrastructuur (hoofdstuk 4).

Daarna wordt ingezoomd op de procedures waarmee we vervanging mogelijk maken. In hoofdstuk 5 wordt ingegaan op de uitvoerende procedures t.b.v. digitalisering: het selectieproces, het voorbereidingsproces, het scanproces, de registratieprocedure, de procedure voor de opname in het beheersysteem en de vernietigingsprocedure. Hoofdstuk (6) is gewijd aan de kwaliteitsprocedures. Tenslotte gaan we in hoofdstuk 7 in op het beheer en de wijzigingsprocedure.

In het laatste hoofdstuk wordt stilgestaan bij het proces rondom de facturen. De reden hiervan is dat de procedures rondom de digitalisering van deze archiefbescheiden en het systeem waarin ze worden beheerd, afwijken van de overige archiefbescheiden.

---

<sup>2</sup> *Handreiking Vervanging Archiefbescheiden*, Peter Diebels ed. (Den Haag 2014).

## 2 De te vervangen archiefbescheiden

Dit Handboek richt zich op alle analoge archiefbescheiden, ontvangen of opgemaakt door één van de Drechtsteden-organisaties, na implementatie van de betreffende werkprocessen in het Klant,- Zaak- en Archiefsysteem (KZA). Dit KZA bestaat uit door Green Valley geleverde applicaties, waaronder het archiefsysteem Alfresco. Het betreft dus archiefbescheiden die worden ontvangen en opgemaakt na een bepaalde datum, voor een dynamisch en groeiend archiefbestand. Welke processen het betreft is te vinden in de DSP/ZTC<sup>3</sup> Drechtsteden. Het betreft zowel te bewaren als ook te vernietigen archiefbescheiden.

Archiefbescheiden die niet opgenomen worden in het KZA of die niet volgens de in dit Handboek beschreven procedures worden behandeld vallen niet onder het vervangingsbesluit.

### 2.1 Uitzonderingen

In deze paragraaf worden de uitzonderingen beschreven op het vervangingsproces:

#### Bankgaranties

De bankgaranties worden wel gedigitaliseerd, maar niet vervangen. De reden hiervoor is dat de fysieke bankgaranties na afloop van een project geretourneerd dienen te worden aan de bank, die de bankgarantie heeft verstrekt.

#### Europese subsidie<sup>4</sup>

Documenten met betrekking tot Europese subsidie moeten conform Europese wetgeving op papier bewaard worden, tenzij de digitale exemplaren door de aanvrager of eigenaar van de documenten van een waarmerk voorzien zijn.

#### Akten Burgerlijke Stand

In de Regeling betreffende het voor de akten van de burgerlijke stand en de dubbelen of de afschriften te gebruiken papier en de voor het opmaken van deze stukken te hanteren middelen wordt aangegeven hoe dergelijke documenten worden vervaardigd. Deze akten mogen alleen worden vervangen als aan de juiste eisen<sup>5</sup>, zoals gesteld door de Justitiële Informatiedienst, wordt voldaan

Daarnaast zijn er nog enkele uitzonderingscriteria die voor kunnen komen bij diverse processen. Als aan één van de volgende criteria wordt voldaan, dan wordt het document niet vervangen:

- het document heeft esthetische of artistieke waarde, die verloren gaat bij digitalisering;
- het document heeft unieke of bijzondere uiterlijke kenmerken die van belang zijn om de authenticiteit te bepalen (zegels, watermerken etc.)

---

<sup>3</sup> DSP/ZTC staat voor Documentair Structuurplan en Zaaktypecatalogus. Dit is een overzicht van alle binnen de gemeentelijke organisaties voortkomende processen aangevuld met kenmerken t.b.v. het archief en de inrichting van het zaakstelsel. De DSP/ZTC wordt beheerd bij de afdeling DIV van het SCD.

<sup>4</sup> Gebaseerd op artikel 16 Subsidieregeling ESF 2007 – 2013 (vervallen per 01-01-2021) en bijlage 3 behorende bij deze wet.

<sup>5</sup> De voorwaarden voor vervanging worden beschreven in de Factsheet Centrale Bewaarplaats voor de Dubbelen van de Burgerlijke Stand gepubliceerd op 19-04-2016 op [www.justid.nl](http://www.justid.nl)

- als er twijfel kan ontstaan over de authenticiteit van het document, waarbij alleen onderzoek naar de originelen uitsluitend kan geven;
- het document is van aanzienlijk belang, vanwege de directe relatie met beroemde of historisch belangrijke personen, gebeurtenissen, plaatsen, zaken of voorwerpen;
- het document is van belang als documentatie voor de oprichting van een organisatie.

De verwachting is dat bovenstaande uitzonderingen in de praktijk weinig voorkomen. Specificatie met betrekking tot welke documenten in ieder geval onder deze criteria vallen is verder uitgewerkt in de werkinstructie voor het selectieproces.

### 3 Beeldkwaliteit

In dit hoofdstuk wordt beschreven aan welke kwaliteitseisen de scans moeten voldoen, zodat alle gegevens na vervanging daadwerkelijk goed te zien zijn. In het Archiefbesluit 1995, artikel 6, is aangegeven dat een reproductie een "juiste en volledige weergave" moet zijn van het origineel. In de Archiefregeling wordt in artikel 26 nader ingegaan op de minimale aspecten die hiervoor gedocumenteerd moeten zijn:

1. De criteria voor de keuze of er in kleur, grijswaarden of zwart-wit wordt gescand
2. De wijze waarop de reproductie tot stand komt. Dit bevat:
  - Formaten
  - Bewerkingen
  - Metagegevens
  - Keuze reproductie per batch of per stuk
3. Inrichting van de controle op de juiste en volledige weergave en het herstel van fouten.

In dit hoofdstuk wordt nader ingegaan op (1) de keuze voor kleur/grijswaarden/zwart-wit en (2) de wijze waarop de reproductie tot stand komt. De inrichting van de kwaliteitscontroles (3) is ondergebracht in hoofdstuk 6, dat in zijn geheel gewijd is aan de kwaliteitsprocedures m.b.t. vervanging.

Alle documenten worden dubbelzijdig in kleur gescand. De reden voor deze keuze is dat kleur regelmatig een bepalend element vormt in de te vervangen archiefbescheiden. Door alles in kleur te scannen, wordt daarmee uitgesloten dat er een verkeerde afweging wordt gemaakt. Er wordt gewerkt met één scanregime en één kwaliteitsniveau, omdat het vervangingsproces anders onnodig complex wordt en de kans op fouten toeneemt.

Het proces met betrekking tot het scannen wordt beschreven in hoofdstuk 5. Ten behoeve van dit proces zijn de scanners ingesteld volgens bepaalde voorwaarden, zoals het aantal PPI (300) en bit (32). Er vindt geen verscherping plaats binnen het proces. Deze instellingen staan beschreven in bijlage 2.

De scanners en bijbehorende scansoftware scannen de documenten in het bestandsformaat TIFF. Deze worden door de scansoftware omgezet naar PDF/A.

Documenten worden in batches gescand. Voorafgaand aan het scannen wordt de juiste batchclass gekozen. Er zijn ten aanzien van het vervangingsproces drie type batchclasses, namelijk Inkomend, Uitgaand en Personeelsdossier. Het type Uitgaand wordt gebruikt voor interne en uitgaande documenten. Het type batchclass bepaalt de route die de scan doorloopt. Zo komen bijvoorbeeld scans via de batchclass Personeelsdossier niet in het zaakstelsel Green Valley, maar worden verder verwerkt in het archiefsysteem Alfresco.

Tijdens het scanproces wordt een aantal metadata automatisch vastgelegd, namelijk: het bestandstype (pdf), de versie van de gecreëerde pdf, de bestandsgrootte, de creatiedatum, het moment van de laatste wijziging en het unieke identificatiekenmerk.

Bij het aanmaken van een batch worden de gemeente en ontvangstdatum toegevoegd. Deze worden tijdens het valideren aangevuld (zie hoofdstuk 6.1)



## **4 Technische infrastructuur**

De prestaties van de hardware en de kwaliteit van de reproducties zijn afhankelijk van de hele infrastructuur die rond het vervangingsproces is ingericht. Daarom wordt in dit hoofdstuk de technische infrastructuur beschreven.

### **4.1 Scanstraat**

De scanstraat bestaat uit 2 scanners van het merk en type Kodak i3450. Er wordt gescand met software van Kofax (Kofax Capture en Validatie). Na het scannen en valideren worden de gescande documenten doorgezet naar Alfresco en zijn daarmee ook zichtbaar in het zaaksysteem Green Valley. Technische specificaties van de scanners worden beschreven in bijlage 3.

### **4.2 Verantwoordelijkheden**

Het technisch beheer en het systeembeheer liggen bij de afdeling ICT, team Infra en team Applicatiebeheer. Het functioneel beheer van de scansoftware en van het archiefsysteem ligt bij de afdeling ICT, team Functioneel Beheer.

### **4.3 Centrale opslag en operating system**

Na het scannen worden de documenten opgeslagen in een Oracle database. Het KZA van Green Valley draait op het besturingssysteem Linux. Kofax draait op Windows. In bijlage 6 is een schema van de serveromgeving opgenomen waarin de verschillende componenten van het KZA van Green Valley zijn weergegeven.

### **4.4 Back-up strategie**

Van de opgeslagen data wordt dagelijks een back-up gemaakt. De methode die hierbij gebruikt wordt is incremental. Dit houdt in dat alleen die data wordt opgeslagen die gewijzigd is sinds de laatste back-up. Ongewijzigde data wordt niet nog eens opgeslagen. Eén keer per week wordt een full back-up gemaakt, waarbij van alle data een back-up gemaakt wordt.

## 5 Procesinrichting

Het vervangingsproces bestaat uit een aantal activiteiten, namelijk: selectie, voorbereiding scannen, scannen, registratie, controle op de kwaliteit en vernietiging van de fysieke archiefbescheiden. Deze activiteiten worden uitgevoerd door de afdeling Documentaire Informatie Voorziening (DIV).

Archiefbescheiden die het vervangingsproces doorlopen komen via het interne en externe postkanaal (extern is ook ontvangen bij de balie van een gemeente) binnen bij de afdeling DIV. Intern houdt in, dat de archiefbescheiden vanuit de organisatie aan DIV aangeboden worden via de interne post. Hierbij geldt dan wel dat voor het betreffende document het vervangingsproces nog niet is doorlopen. Het externe kanaal houdt in, dat de archiefbescheiden via het reguliere postkanaal binnenkomen.

De formatie van de afdeling DIV bestaat per 1 januari 2016 uit de volgende functies:

Manager FZ en DIV

Teamleider

Medewerker Digitaliseren en post

Senior Medewerker Digitaliseren en post

Medewerker Digitaal archiefbeheer

Medewerker Fysiek archiefbeheer

Kwaliteitsmedewerker

Senior Kwaliteitsmedewerker

Recordmanager

Informatieadviseur

Beleidsadviseur

DIV vormt samen met Facilitaire Zaken (FZ) één afdeling. In de praktijk zijn de werkzaamheden van DIV en FZ gescheiden. Medewerkers van FZ hebben geen rol bij het vervangingsproces en hun werkzaamheden zullen verder dan ook niet worden beschreven in dit document.

In bijlage 4 zijn de handelingen binnen het vervangingsproces en de bijbehorende rollen en verantwoordelijkheden schematisch weergegeven. In bijlage 5 wordt het volledige vervangingsproces in een model weergegeven. Details met betrekking tot dit proces zijn verder uitgewerkt in werkinstructies bij de afdeling DIV.

### 5.1 Selectie

Het vervangingsproces start met het onderdeel selecteren. Tot dit procesdeel hoort de selectie van het openen van poststukken (wel/niet openen) en de selectie van te registreren poststukken (wel/niet registreren).

In hoofdstuk 2.1 "uitzonderingen op vervanging" staat beschreven van welke processen documenten niet vervangen worden. Bijbehorende poststukken worden geselecteerd, gescand en geregistreerd en daarna op papier bewaard.

Er is ook een categorie poststukken die niet geopend mag worden. Hierbij gaat het om poststukken die een vertrouwelijke aard hebben. Het betreft stukken met de volgende onderwerpen:

- Aanbestedingen (deze worden direct naar de afdeling inkoop gebracht)

- Inschrijvingen voor een bestek (deze worden gaan direct door naar de betreffende afdeling)
- Kermis (gaan door naar de betreffende afdeling)
- Bankafschriften voor Pega (deze gaan door naar het IBD)
- Bankafschriften Parkschap Hollandse Biesbosch (gaan door naar de betreffende afdeling)
- Post met adres Hellingen 20 (Blijf van mijn lijf)
- Logius (informatie over wachtwoorden en DigiD)
- Farr (informatie over lijkschouwing)

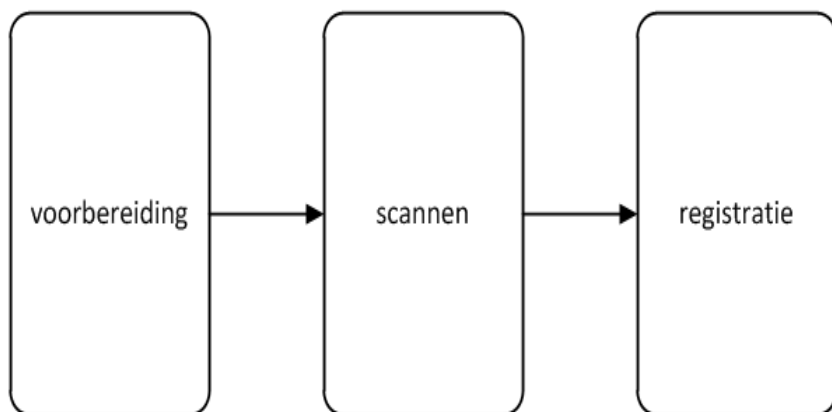
De afdeling die deze stukken ontvangt is zelf verantwoordelijk om documenten die op een later tijdstip alsnog geregistreerd moeten worden aan te bieden aan de afdeling DIV van het SCD. Wanneer deze documenten ter registratie aangeboden worden door de betrokken afdeling worden ze volgens het in dit Handboek beschreven proces verwerkt.

## **5.2 Voorbereiding scannen**

Voor het scannen wordt hechtmateriaal, zoals nietjes, ringbanden, kaften, paperclips enz. verwijderd. Daarna worden documenten voorzien van een barcodesticker ten behoeve van het scannen. Deze werkzaamheden worden verricht door een medewerker Digitaliseren en post. Documenten worden in batches gescand. Er zijn voor het scannen naar Green Valley en Alfresco batchclasses aangemaakt, namelijk Inkomend, Uitgaand en Personeelsdossier. Het type batchclass staat vermeld op de barcodesticker. Als er documenten als bijlage bij een document worden gescand dan wordt dit met behulp van een barcodesticker gedaan met daarop het woord bijlage. Deze bijlage wordt tijdens het scanproces als bijlage gekoppeld aan het hoofddocument.

## **5.3 Scannen**

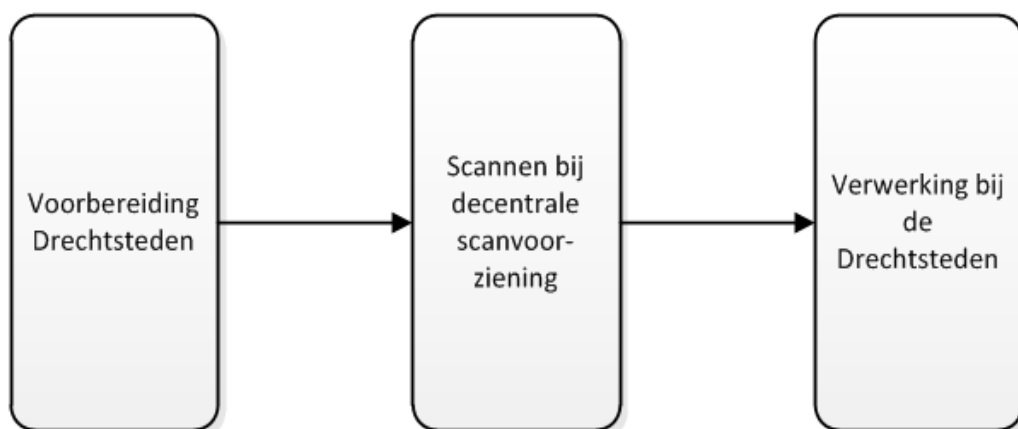
Na de voorbereiding worden de documenten gescand. Hier zijn twee scanners voor beschikbaar. Alle documenten worden in kleur gescand door een medewerker Digitaliseren en post. Scans worden in eerste instantie gescand als TIFF bestand. Deze worden vervolgens omgezet naar PDF/A. Er zijn twee momenten tijdens de scanprocedure waarop de kwaliteit van de scans gecontroleerd wordt. De eerst controle is tijdens het scannen zelf, door dezelfde medewerker die ook scant. De tweede controle is na het scannen tijdens het valideren van de scans, door een andere medewerker Digitaliseren en post. De controles worden in de paragraaf kwaliteitscontroles verder toegelicht. Indien de kwaliteit niet voldoende is, wordt de betreffende pagina of indien noodzakelijk het gehele document opnieuw gescand. Lege pagina's worden verwijderd. Tekst en/of afbeeldingen, die gekanteld staan afgebeeld worden gedraaid.



#### 5.4 Scannen door Vector Eyes

Een klein percentage van de documenten dat ontvangen wordt bij de Drechtsteden wordt via een decentrale scanvoorziening gescand. Deze werkzaamheden worden door Vector Eyes uitgevoerd. Dit betreft voornamelijk het scannen van groot formaat tekeningen en bijbehorende documenten. Het Servicecentrum Drechtsteden beschikt niet over een scanvoorziening waarmee dit soort tekeningen gescand kunnen worden.

Proces: (zie bijlage 7 voor uitgebreid schema)



In het proces wordt een deel door het Servicecentrum Drechtsteden uitgevoerd. Hierbij gaat het om de selectie en de voorbereiding voor het scannen inclusief het toevoegen van barcodestickers. Nadat de documenten klaar zijn gemaakt voor het scannen worden ze door een koerier naar Vector Eyes gebracht.

Bij Vector Eyes worden eerst de A4 formaat tekeningen gescand. Op de plaats waar een groot formaat tekeningen hoort wordt een tussenblad meege-scand. Dit wordt later vervangen door het juiste document. Vervolgens worden de groot formaat tekeningen gescand. Nadat alle documenten gescand zijn worden de documenten die bij elkaar horen, samengevoegd in mapjes. Bij deze actie worden de groot formaat tekeningen op de juiste plaats ingevoegd.

Nadat alle scans samengevoegd zijn vindt OCR plaats. Hierna worden de scans van TIFF omgezet naar PDF/A. Deze PDF documenten worden via een FTP server aangeboden aan de Drechtsteden. Vanaf deze server kan het systeem (DMS) van de Drechtsteden de documenten binnenhalen en kunnen de documenten geregistreerd worden. De Server en het proces om documenten over te halen zijn beveiligd met een certificaat en een inlogaccount.

Door Vector Eyes worden net als in het proces dat door de afdeling DIV wordt uitgevoerd kwaliteitscontroles gehouden. Deze bevinden zich direct na het scannen en bij het samenvoegen. Vanaf het moment dat de scans verwerkt worden door de afdeling DIV wordt het proces zoals beschreven in het vervangingsproces weer opgepakt.

Vector Eyes heeft een overeenkomst met het SCD waarbij overeengekomen is strikte vertrouwelijkheid in acht te nemen ten aanzien van informatie over elkaars organisatie, gegevensbestanden en archieven. Personeel bij Vector Eyes is verplicht een geheimhoudingsverklaring te tekenen.

In bijlage 8 staan de technische details van de decentrale scanvoorziening beschreven.

## **5.5 Bijscannen**

Onder bijscannen wordt het scannen van documenten verstaan die om een organisatorische of inhoudelijke reden in eerste instantie niet zijn meegenomen in het scanproces bij het SCD. De documenten worden achteraf gescand en toegevoegd aan het dossier. De procedure voor het bijscannen is hetzelfde als bij de scanprocedure voor post die dagelijks binnenkomt. Voor documenten die aan een bestaande zaak worden toegevoegd wordt ingesteld dat deze op basis van herkenning van het zaaknummer automatisch of handmatig toegevoegd worden aan de juiste zaak. In de Beheerregels informatie- en archiefbeheer (vastgesteld door ONS-D op 30-10-2014), is vastgesteld dat alle ingekomen fysieke documenten en alle ingekomen, interne, uitgaande en bestuurlijke documenten waaraan op analoge wijze informatie wordt toegevoegd aan het document (bijv. een fysieke handtekening) worden gescand.

## **5.6 Registratie**

Nadat documenten het scanproces hebben doorlopen, worden ze doorgezet naar het DMS Alfresco. Hier worden ze opgenomen in de map Postintake. Ze zijn na gemiddeld twee minuten ook automatisch zichtbaar in de postintake in het zaakstelsel van Green Valley. Vanuit de postintake worden de documenten geregistreerd door een medewerker Digitaliseren en post. Registratie vindt plaats in het zaakstelsel van Green Valley of in het archiefsysteem Alfresco.

Alle documenten die geregistreerd worden krijgen een uniek registratie ID. Dit unieke registratie ID is zowel in Alfresco als in het zaakstelsel terug te vinden. Bij de registratie worden extra gegevens (metadata) aan de zaak en/of het document toegevoegd. De registratie geschiedt conform het metadatamodel (bijlage 1) van de Drechtsteden, zoals vastgesteld door het ONS-D op 30 oktober 2014. Deze metadata worden gebruikt om de context, inhoud en structuur van de archiefbescheiden en hun beheer door de tijd heen te beschrijven. Metadata bevinden zich op verschillende aggregatieniveaus, zoals archief, zaaktype, zaak en document. Welke metadata relevant zijn voor het klant-, zaak- en archiefsysteem staat beschreven in het metadatamodel Drechtsteden.

Na registratie wordt een zaak en/of document op basis van een zaaktype, map of kenmerk gerouteerd naar een behandelgroep. De medewerker die de zaak en/of het document gaat behandelen doet een laatste controle op de compleetheid en leesbaarheid van het document. Indien een document niet aan de eisen voldoet zal deze opnieuw gescand moeten worden. De behandelaar kan hiervoor een zaak of document weigeren en door het handmatig toevoegen van de reden "opnieuw scannen" terugsturen naar de postintake.

## **5.7 Vernietiging**

In het vervangingsproces worden fysieke documenten gedigitaliseerd en vervolgens vernietigd. Vernietiging is een verplicht onderdeel van het vervangingsproces. Na het scannen worden de documenten numeriek in een dagdoos geplaatst. Een dagdoos is een archiefdoos waar de archiefbescheiden op volgorde van barcode ingezet worden. Deze serie bevat documenten vanuit alle Drechtsteden organisaties door elkaar heen. De enige reden dat ze nog tijdelijk worden bewaard, is dat er in de komende periode eventueel een document opnieuw gescand moet worden indien het bij een kwaliteitscontrole niet door de toets komt. Na drie maanden worden deze documenten vernietigd. Deze periode is gekozen, omdat het aannemelijk is dat dan in ieder geval alle documenten in behandeling zijn genomen en alle kwaliteitscontroles zijn doorlopen.

Er wordt één keer per maand vernietigd. Concreet betekent dit dat alle documenten die in januari (1 januari tot en met 31 januari) worden gedigitaliseerd, in mei (moment in de periode 1 mei tot en met 31 mei) worden vernietigd. Alle documenten uit februari worden in juni vernietigd, etc. De maximale periode dat een document wordt bewaard is daarmee vijf maanden.

Documenten die, zoals in hoofdstuk 2.1 beschreven, niet vernietigd mogen worden, worden fysiek gearchiveerd en worden niet meegenomen in het vervangingsproces.

## 6 Kwaliteitsprocedures

### 6.1 Kwaliteit procedure digitalisering

Er is een aantal momenten dat er een officiële controle plaatsvindt.

Eerste controlemoment:

De documenten worden door een medewerker Digitaliseren en post gescand. Tijdens het scannen wordt gecontroleerd op:

- Juistheid: is de tekst juist weergegeven? Worden de kleuren juist weergegeven?
- Volledigheid: zijn alle documenten gescand? Is ieder document en iedere pagina van het document volledig gescand? De volledigheid wordt gecontroleerd door de eerste en laatste pagina van een document te bekijken en tijdens het scannen via het scherm te controleren op foutieve scans, zoals lege of onvolledig gescande pagina's.

Bij het instellen van de scan wordt de ontvangstdatum meegegeven.

Tweede controlemoment:

Nadat de documenten zijn gescand moeten ze gevalideerd worden. Tijdens de validatie wordt ook metadata toegevoegd. Hierbij gaat het om de verzenddatum, registratiedatum en de datum op de brief, het documentsoort (inkomend, bijlage, uitgaand, intern), de gemeente, de titel van het document en een bijbehorend kenmerk. De metadata kan indien nodig ook in het archiefsysteem aangepast worden. Na validatie komen de scans automatisch in de map postintake in Alfresco binnen gemiddeld twee minuten in Green Valley te staan, zodat documenten geregistreerd kunnen worden.

Tijdens de validatie voert de medewerker een controle uit op:

- Leesbaarheid: is het document goed leesbaar?
- Juistheid: is de tekst juist weergegeven? worden de kleuren juist weergegeven.
- Volledigheid: zijn alle documenten gescand? Is ieder document en iedere pagina van het document volledig gescand. De volledigheid wordt gecontroleerd door de weergave van het document te verkleinen, zodat alle pagina's in het scherm bekeken kunnen worden. Per document worden alle pagina's één op één gecontroleerd (100% controle).

De medewerker die de tweede controle uitvoert is een andere medewerker dan de medewerker die de eerste controle doet.

Derde controlemoment:

Een derde controle wordt gedaan door de medewerker die registreert. Bij deze controle is er geen mogelijkheid om het origineel te raadplegen. Indien er pagina's ontbreken, of de scan is niet goed leesbaar, dan worden de betreffende documenten opnieuw gescand.

Vierde controlemoment:

De behandelend ambtenaar zorgt voor de eindcontrole. Hij heeft hierbij niet de mogelijkheid om het origineel te raadplegen. Indien hij/zij één of meerdere pagina's mist, of hij vindt de scan niet goed leesbaar, dan wordt dit gemeld, via de optie weigeren, aan de afdeling DIV. Het document zal opnieuw gescand worden door een medewerker Digitaliseren en post.

## 6.2 Kwaliteit van de reproductie

Bij de kwaliteit van de reproductie houden we dezelfde uitgangspunten aan zoals die staan beschreven in de Handreiking Vervanging:

'Het uitgangspunt voor meting van detailwaarneming is de 1 mm onderkast letter 'e' (zespunts letter). Dit is de kleinste letter die in kranten (beursberichten) wordt gebruikt. Voldoende reproductie van deze letter garandeert dat alle letters van zespunts en groter goed leesbaar zullen zijn.

Met voldoende reproductie wordt hier bedoeld:

- Letter loopt niet dicht
- Alle lijnen en details van de letter zijn te onderscheiden
- De lijnen van de letter zijn duidelijk van de achtergrond gescheiden
- De letter is niet rafelig

Het kleinste onderdeel van een zespunts letter is ongeveer 0.2 mm groot. De reproductie van een zespunts letter garandeert dus de reproductie van details die groter of gelijk zijn aan 0.2 mm.<sup>6</sup>

In diezelfde bijlage staat verder toegelicht dat om bovenstaande scherpte van een scan te waarborgen er met minimaal 254 ppi moet worden gescand. De aanbeveling van de auteurs om met minimaal 300 ppi te scannen wordt overgenomen door de Drechtsteden.

Eén keer per jaar wordt, door de leverancier van de scansoftware, onderhoud gepleegd op de scanners. Hierbij wordt de kwaliteit van de kleur meegenomen. Service bij storingen of problemen verloopt ook via deze leverancier.

## 6.3 Evaluatie

Aan de hand van de dagelijkse en periodieke controles en nieuwe en aangepaste wet- en regelgeving kunnen de gebruikte kwaliteitsnormen aangepast worden. Aanpassingen kunnen zich uiten in aangepaste eisen aan één van de procesonderdelen van het vervangingsproces.

De procedures die beschreven staan in dit Handboek vallen onder de reikwijdte van het kwaliteitssysteem binnen de Drechtsteden. Kaders hiervoor staan beschreven in het Kwaliteitshandboek. Hierin wordt beschreven waaraan de informatiehuishouding moet voldoen. Het Kwaliteitshandboek beschrijft het proces, de aandachtspunten en de frequentie van het meten, verbeteren en vernieuwen van processen en producten van de informatiehuishouding, hoe dit gebeurt en wie verantwoordelijk is.

---

<sup>6</sup> Handreiking Vervanging, *Bijlage 1: Het bepalen van de benodigde scherpte van een scan*



## **7 Beheer en wijzigingsprocedure**

Wijzigingen in het vervangingsproces of binnen de digitale beheeromgeving kunnen van aanzienlijke invloed zijn op de kwaliteit en duurzaamheid van scans, vastgestelde organisatorische en technische beheerprocedures of de digitale beheeromgeving zelf. Deze procedure voorziet in stappen die worden ondernomen bij belangrijke wijzigingen en dient tevens als middel om regie te voeren bij de uitvoering ervan.

### **7.1 Procedurestappen**

Voorstellen voor bovengenoemde wijzigingen worden vooraf ter toetsing voorgelegd aan de teamleider DIV. De teamleider van DIV is verantwoordelijk voor de kwaliteit en de resultaten van de wijzigingen. De teamleider DIV is daarmee de zogenaamde changemanager van het vervangingsproces.

De teamleider DIV toetst voorstellen voor wijziging aan de in de procedures vastgelegde kwaliteitscriteria en de beoogde resultaten, het geldende informatie- en archiveringsbeleid en de wet- en regelgeving. De teamleider DIV laat zo nodig een impactanalyse uitvoeren door de beleidsmedewerker DIV en/of de informatieadviseur om meer zicht te krijgen op het effect van de wijzigingen op het vervangingsproces. Het resultaat van de impactanalyse wordt vastgelegd in een rapportage.

De teamleider DIV neemt de beslissing of de wijziging al dan niet wordt voorgelegd aan de colleges van de aangesloten gemeenten en het Drechtstedenbestuur om doorgevoerd te worden.

In die gevallen waarin sprake is van een belangrijke wijziging moet de gemeentearchivaris altijd worden betrokken. De gemeentearchivaris adviseert of er vervolgens een besluit en een nieuwe machtiging moet worden aangevraagd.

De colleges en het Drechtstedenbestuur keuren de organisatorische maatregel goed of niet goed. De beoordeling wordt gedaan aan de hand van de opgestelde impactanalyse. Wanneer de maatregel akkoord is bevonden door de colleges en het Drechtstedenbestuur, dan zorgt de teamleider DIV er voor dat de procedure wordt gewijzigd. De colleges en het Drechtstedenbestuur stellen vervolgens de gewijzigde procedure vast.

De teamleider DIV zorgt ervoor dat voorstellen en besluiten omtrent geaccordeerde wijzigingen en de wijzigingen zelf worden gedocumenteerd en aan het Handboek toegevoegd. Ook de gewijzigde procedure wordt aan de bestaande procedure toegevoegd en aan het Handboek na accordering door de teamleider DIV.

Wijzigingen t.a.v. de technische inrichting en software worden vooraf getest en pas na acceptatie in de productieomgeving geïmplementeerd. Hiervoor is bij ICT het wijzigingsproces ICT ingericht. De aangepaste inrichting of nieuwe (versie van) software wordt eerst in de testomgeving ingericht en getest. Vervolgens wordt samen met de gebruikers dezelfde aanpassingen in de acceptatieomgeving getest. Na acceptatie worden de wijzigingen in productie genomen. Van de testen wordt een testrapport opgesteld. Het testen wordt uitgevoerd onder regie van Functioneel beheer. Zij onderhouden ook het contact met de leverancier en bepalen of een aangepaste inrichting of nieuwe (versie van) software doorgevoerd mag worden.

## 7.2 Beheer

De teamleider DIV houdt het versiebeheer van het Handboek Vervanging bij. Het versiebeheer voorziet in de administratieve neerslag van wijzigingen, zodat bij onderzoek of het vergelijken van prestaties door de jaren heen, telkens kan worden vastgesteld welke eisen er golden en hoe de organisatie eruit zag.

Wijzigingen in de werkzaamheden en procedures dienen regelmatig in dit Handboek te worden bijgesteld. We onderscheiden belangrijke en beperkte wijzigingen.

Een beperkte wijziging is een wijziging die de inhoud van het Handboek niet verandert maar wel duidelijker of bruikbaar maakt. Het Handboek wordt aangepast en vastgesteld door de teamleider DIV.

Bij belangrijke wijzigingen wordt het versienummer van het Handboek opgehoogd, bij beperkte wijzigingen niet.

Voorbeelden van belangrijke wijzigingen zijn:

### Type wijziging

Opheffing van organisatieonderdelen die een rol spelen binnen de procedures voor vervanging en de digitale beheeromgeving.

Wijziging van de reikwijdte van de vervanging c.q. het Handboek vervanging.

Inrichten en/of gebruik maken van een e-depot (duurzaam digitaal depot)

Migratie naar een ander softwareplatform.

Migratie naar een ander hardware platform voor zover dat negatieve gevolgen heeft voor de minimum kwaliteitscriteria en resultaten.

### Toelichting

Vervanging door een andere organisatorische eenheid met overname van dezelfde verantwoordelijkheden valt binnen de changemanagement routine.

Het gaat hier om aanpassing van de reikwijdte door bijvoorbeeld de categorie te bewaren archiefbestanden weer uit te sluiten. Het gaat hier niet om een gefaseerde uitrol van het vervangingsproces binnen de reikwijdte zoals beschreven in het Handboek.

Het gaat hier om aanpassingen in het vervangingsproces als gevolg van het gebruik van een e-depot als archiefbewaarplaats voor digitale archiefbescheiden.

Updating, upgrading en uitbreiding van het bestaande software systeem valt binnen de changemanagement routine.

Normale wijzigingen van de hardware vallen gewoon binnen de changemanagement routine maar bijvoorbeeld outsourcing vormt een reden om de auditor en de toezichthouder te raadplegen.

## **8 Facturen**

Het verwerken van facturen is onderdeel van de processen die in het DSP worden beschreven. Op het moment van schrijven van versie 1.0 van dit handboek worden facturen digitaal verwerkt in de applicatie Key2Finance (K2F) en nog op papier bewaard in archiefdozen bij DIV. Het digitaliseren wordt met een scanner gedaan die los staat van de scanstraat zoals in dit handboek beschreven. Het streven is om ook facturen te vervangen op het moment dat het KZA bij de afdeling Financiën wordt ingevoerd. Daarbij wordt er dan vanuit gegaan dat facturen in het proces voor inkomende post meegaan, zoals beschreven in dit Handboek en dan verder in K2F worden verwerkt.

Het mogen vervangen van de papieren stukken vereist dat het beheer van de digitale stukken aan de eisen van de Archiefregeling voldoen. Dit houdt voor vernietigbare stukken met name in dat er vernietiging moet worden toegepast. Op het moment van schrijven van versie 1.0 van dit handboek is het onduidelijk of de applicatie K2F dit mogelijk maakt. Wanneer in Q1 van 2017 blijkt dat K2F vernietiging ondersteunt, zal de werkwijze in een addendum op dit document worden beschreven. Wanneer blijkt dat in K2F vernietiging niet ondersteunt wordt, zal er een koppeling nodig zijn tussen dit systeem en het archiefsysteem Alfresco. In dit laatste geval worden de facturen op de in dit handboek beschreven methode opgenomen in het archief en vallen de facturen daarmee automatisch onder de reikwijdte van dit Handboek.

In 2017 wordt binnen het project KZA duidelijk of er wel of geen koppeling wordt gelegd tussen K2F en Alfresco. Er kan daarom op dit moment in dit Handboek nog geen uitsluitsel worden gegeven over de methode waarop papieren facturen in de toekomst worden vervangen door digitale exemplaren.

## Bijlage 1. Overzicht van metadata elementen

Onderstaand overzicht van metadata elementen is afkomstig uit het Metadatamodel voor de Drechtsteden vastgesteld door het ONS-D op 30-10-2014.

Element	Aggregatieniveau	Belang
1. Uniek kenmerk (ID)	Archief, zaaktype, zaak, document	Verplicht
2. Voorwaarden voor interne raadpleging/openbaarheid	Zaaktype, zaak, document	Voorwaardelijk
3. Taal	Archief	Verplicht
4. Versie	Zaaktype, document	Voorwaardelijk
5. Resultaat	Zaak	Verplicht
6. Archiefkenmerken	Zaaktype, zaak	Verplicht
6A. Bewaar- of vernietigingscategorie	Zaaktype, zaak	Verplicht
6B. Nominatie	Zaaktype, zaak	Optioneel
6C. Bewaartermijn	Zaaktype, zaak	Verplicht
6D. Ingangsdatum bewaartermijn	Zaak	Verplicht
6E. Jaar van overbrenging of vernietiging	Zaak	Voorwaardelijk
7A. Vindplaats (digitaal)	Zaaktype, zaak, document	Verplicht
7B. Vindplaats (fysiek)	Zaak, document	Verplicht
8. Auteursrechten	Document	Voorwaardelijk
9. Extern identificatiekenmerk	Document	Optioneel
10. Pincode	Zaak	Voorwaardelijk
11. Ontvangstbevestiging	Document	Voorwaardelijk
12. Archiefvormer	Archief	Verplicht
13A. Datering	Archief, zaaktype, zaak, document	Verplicht
13B. Datum afgehandeld	Zaak	Verplicht
13C. Datum ontvangen	Document	Verplicht
13D. Datum op document	Document	Voorwaardelijk

14. Omschrijving	Zaaktype, zaak, document	Verplicht
15. Kanaal	Document	Voorwaardelijk
16. Documenttype	Document	Verplicht
17. Auteur	Zaaktype, zaak, document	Verplicht
18. Afzender/aan	Document	Voorwaardelijk
19. Omvang (MB)	Archief, zaak, document	Verplicht
20. Soort informatieobject (tekst, beeld, geluid)	Document	Verplicht
21. Bestandsformaat	Document	Verplicht
22. Checks	Document	Verplicht
23. Compressie (encoding; bit-rate)	Document	Voorwaardelijk
24. Resolutie (in dpi)	Document	Verplicht
25. Bestandsnaam	Document	Verplicht

## Bijlage 2. Instellingen scanstraat

Met gebruik van Kofax scansoftware worden documenten gescand. De scaninstellingen staan in onderstaande tabel beschreven.

Naam	Instelling	Omschrijving van instelling
PPI	300	Points Per Inch
Kleurherkenning	Kleurdetectie	Voor de Drechtstedenorganisaties wordt alles in kleur gescand.
Aantal bit	32	Aantal bits per pixel.
Papier formaat	Maximum	Meerdere formaten in een batch scannen (bijvoorbeeld A4 en A3)
Duplex sides:	Ja	Voor en achterkant scannen
Deskew edges	Ja	Scans worden automatisch rechtop gezet (bij scheef scannen)
Auto Crop	Ja	Scans worden automatisch bijgesneden op basis van de randen
Edge clean	Ja	Randen van de scans worden bijgewerkt (netter gemaakt). Dit wordt gedaan bij bijvoorbeeld scheuren of rafelige eindjes aan het papier
Edge fill	Nee	Randen van de scans worden opgevuld, bijvoorbeeld bij omgevouwen randjes
Hole fill	Ja	Gaten in de scans worden opgevuld, bijvoorbeeld perforatiegaatjes
Auto rotate	Ja	Scans worden automatisch gedraaid op basis van de tekstrichting
Merge sides	Nee	Voor en achterkant worden niet samengevoegd
Blank Page detection	50%	Witte pagina's worden verwijderd
Ultrasoon detection	Ja	De scanner checkt de dikte van het papier voor het detecteren van het doorvoeren van twee pagina's tegelijk.

De instellingen van de PDF die wordt geëxporteerd naar het betreffende zaakstelsel zijn als volgt:

Instelling	Waarde	Uitleg
Originele scan formaat	TIFF	TIFF wordt door de scansoftware omgezet naar PDF/A voor dat het document over gaat naar het DMS
PDF format	PDF/A1b - PDF 1.4	Specifiek PDF formaat voor archivering
DPI	300	Aantal dots per Inch
OCR tekstlocatie	Text under Image	De OCR tekst wordt onder de afbeelding gezet (niet op scherm getoond)
JPEG Compressie	80%	Compressiepercentage. Deze instelling zorgt voor een kleinere bestandsgrootte met behoud van kwaliteit van het plaatje. Hoe hoger de instelling hoe beter de kwaliteit.

## Bijlage 3. Specificatie scanners

Bij het scannen wordt gebruik gemaakt van scanners van het type Kodak i3450. In onderstaande tabel staan de specificaties van dit type printer.

Merk en model scanner	Kodak i3450
Output resolutie	100 / 150 / 200 / 240 / 250 / 300 / 400 / 500 / 600 dpi
Max en min document breedte	Auto-feed: 305 mm (12 in.) / 63.5 mm (2.5 in.) Hand-feed: 305 mm (12 in.) / 50 mm (2 in.)
Max en min document lengte	Auto-feed: 863.6 mm (34 in.) / 63.5 mm (2.5 in.) Hand-feed: 863.6 mm (34 in.) / 50 mm (2 in.) (rear exit only) Long document mode: 4.1 meters (160 in.) maximum length (The scanners support continuous scanning mode)
Papier dikte en gewicht	34-413 g/m <sup>2</sup> (9-110 lb.) paper
Invoer	Up to 250 sheets of 80 g/m <sup>2</sup> (20 lb.) paper; i3500: up to 300 sheets of 80 g/m <sup>2</sup> paper
Bestand format uitvoer	Single and multi-page TIFF, JPEG, RTF, BMP, PDF, searchable PDF
Omgevings factoren	Operating Temperature: 15-35° C (59-95° F) Operating Humidity: 15% to 80% RH
geluid	Off or Ready mode: <30 dB(A) Operating mode: <60 dB(A); <66dB(A) i3500 only

## Bijlage 4. schematische weergave vervangingsproces

Dagelijkse activiteiten:

nr	processtap	handeling	DP PK	DP RP	DP SK 1	DP SK 2	DA	FA	KW	toelichting
1	selectieproces	beoordelen wel/niet openen post								onderscheid tussen waarschijnlijk te registreren post en post die ongeopend doorgestuurd kan worden (reclame)
2	selectieproces	openen post								handmatig of met behulp van een snijmachine
3	selectieproces	beoordelen wel/niet registreren								onderscheid tussen te registreren post en post die niet geregistreerd hoeft te worden
4	voorbereidingsproces	sortering op organisatie								de te registreren post wordt gesorteerd op organisatie
5	voorbereidingsproces	toevoegen zaaktype of dossier code								op de poststukken die gescand worden, wordt een code gezet die verwijst naar het zaaktype of dossier waarin het poststuk geregistreerd moet worden
6	voorbereidingsproces	verwijderen hechtmateriaal								hechtmaterialen zoals nietjes, ringbanden, kaften, paperclips enz. worden verwijderd
7	voorbereidingsproces	uitprinten barcodestickers								ten behoeve van het scannen worden barcodestickers geprint
8	voorbereidingsproces	barcode stickers plakken								de barcodestickers worden op de te scannen documenten geplakt
9	scanproces	scannen								de documenten worden gescand met behulp van een scanner
10	scanproces	1e controle								de scans worden tijdens het scannen gecontroleerd op juistheid en volledigheid
11	scanproces	Validatie/2e controle								de scans worden gecontroleerd op leesbaarheid, juistheid en volledigheid. Metadata worden per document gecontroleerd en aangevuld en/of aangepast



12	scanproces	opbergen fysieke documenten								de gescande fysieke documenten worden numeriek opgeborgen in dagdozen.
13	registratieprocedure	beoordeling documenten								de documenten worden beoordeeld ten behoeve van de registratie (welke zaaktype of dossier). Tijdens de beoordeling vindt tevens een derde controle plaats, waarbij op compleetheid en leesbaarheid van de documenten wordt gelet.
14	registratieprocedure	registreren								de documenten worden geregistreerd en daarmee in het systeem opgenomen en gerouteerd naar behandelaars

Onderstaande activiteiten worden periodiek uitgevoerd:

16	vernietigingsprocedure	selecteren te vernietigen documenten								na 2-3 maanden mogen de fysieke documenten vernietigd worden. Hierbij worden de fysieke documenten uit de juiste dagdozen gehaald
17	vernietigingsprocedure	vernietigen documenten								de documenten worden daadwerkelijk vernietigd
18	periodieke controle									periodiek worden kwaliteitscontroles gehouden
19	Evaluatie									aanpassingen die nodig zijn na controle worden verwerkt

DP medewerker Digitaliseren en post

DA medewerker Digitaal archiefbeheer

FA medewerker Fysiek archiefbeheer

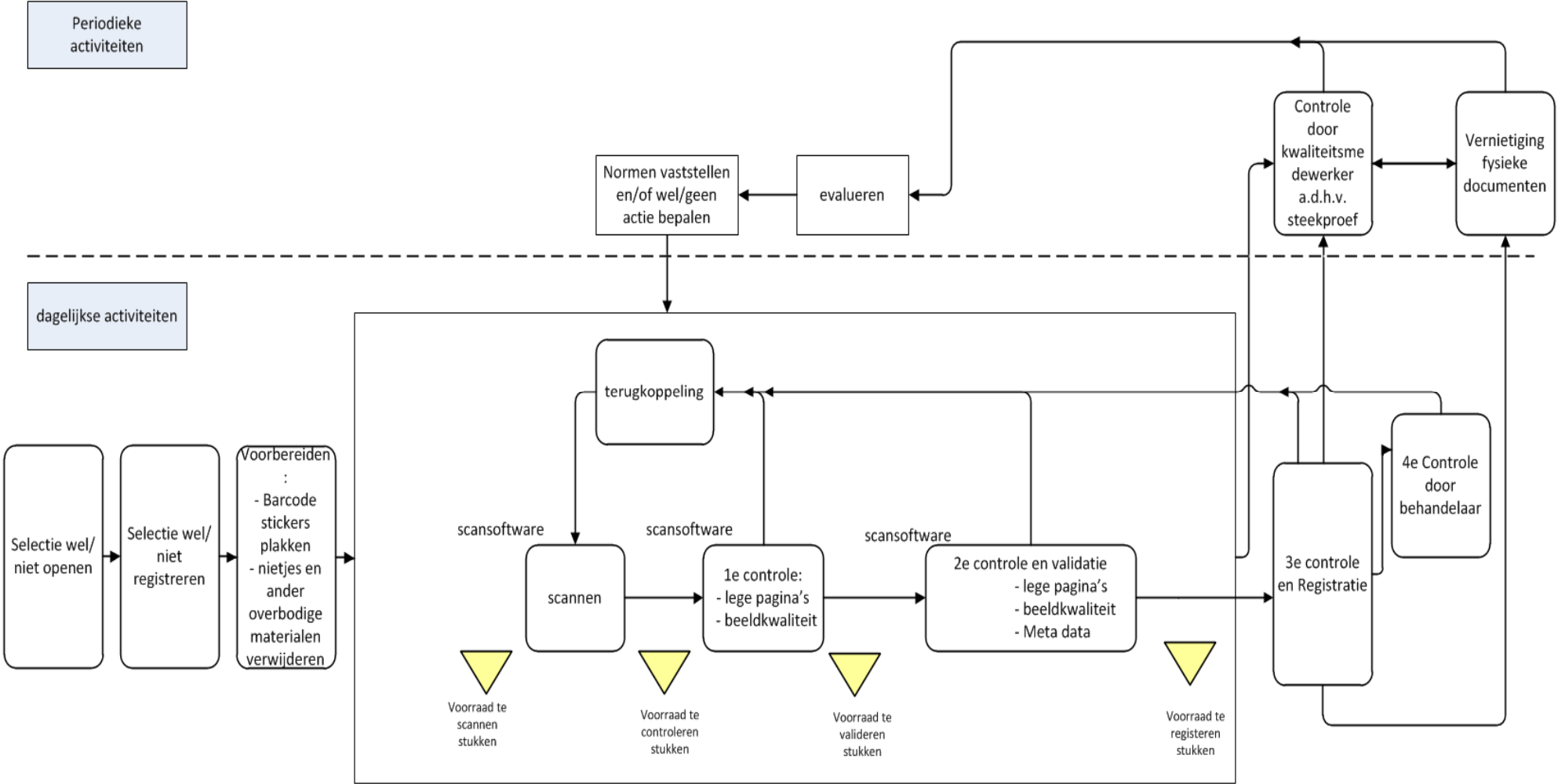
PK medewerker Digitaliseren en post m.b.t. postkamer

SK medewerker Digitaliseren en post m.b.t. scankamer. 1 en 2 staat voor een andere medewerker met dezelfde rol

RP medewerker Digitaliseren en post m.b.t. registratie post

KW (senior) Kwaliteitsmedewerker

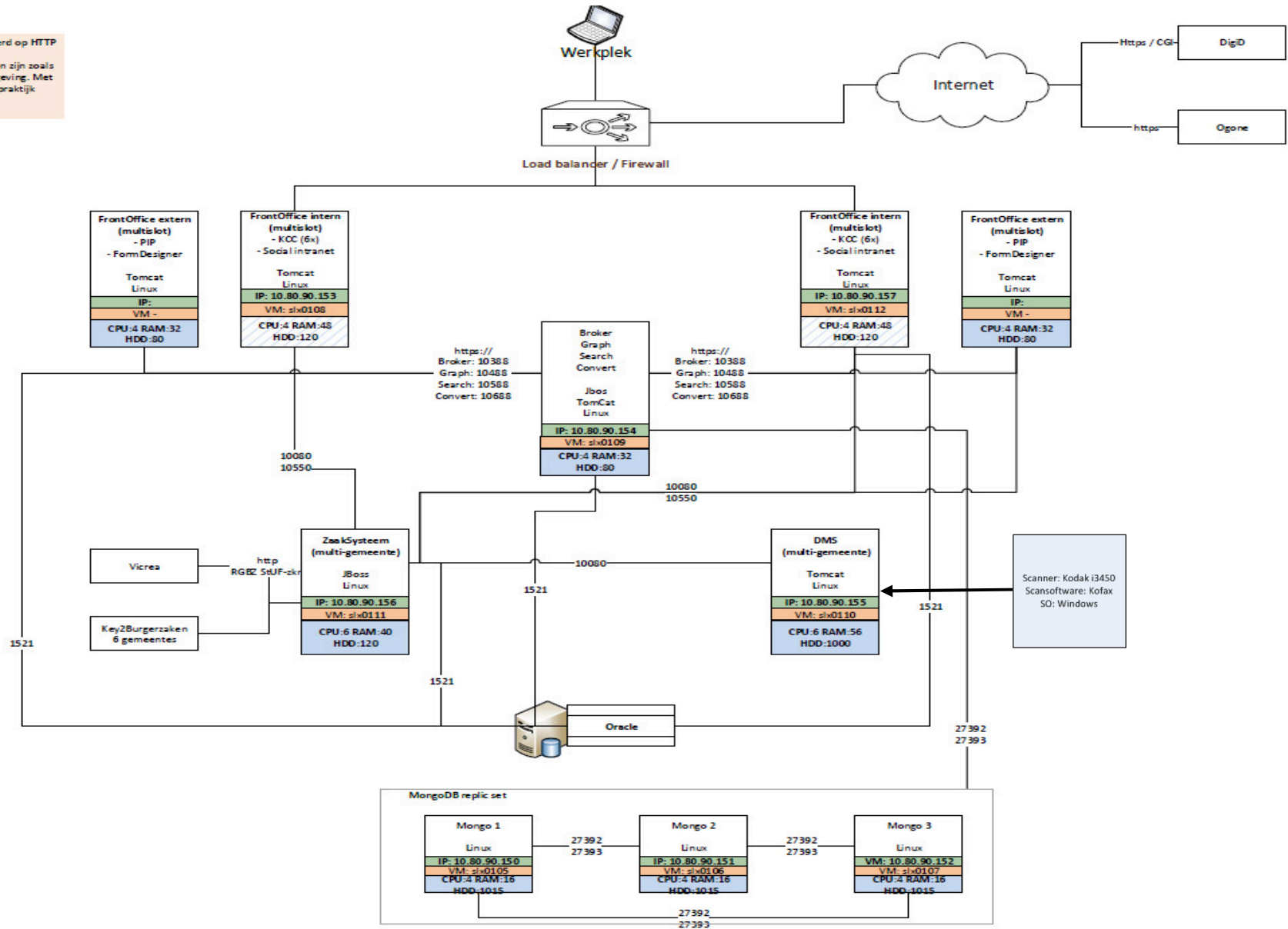
# Bijlage 5. processchema vervangingsproces



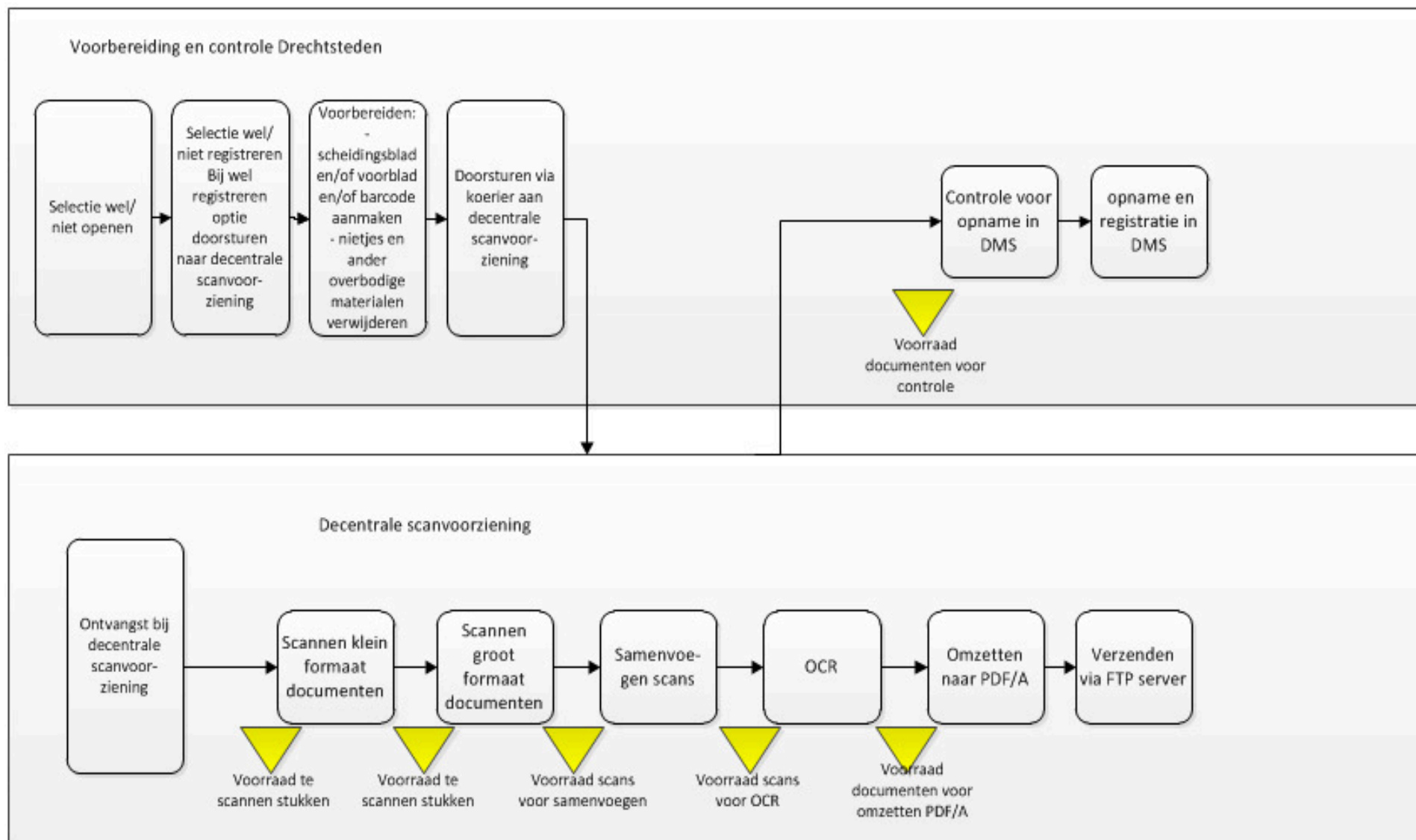
## Bijlage 6. Technische infrastructuur

### Productie omgeving

- Alle verbindingen zijn gebaseerd op HTTP tenzij anders aangegeven
- Hardware vereisten opgegeven zijn zoals ingeschat voor Productie-omgeving. Met name inschatting HDD kan in praktijk anders zijn



## Bijlage 7. scannen bij Vector Eyes



## Bijlage 8. specificaties scanvoorziening Vector Eyes:

Merk:	Kodak scanner A4/A3
Model:	i620
Type/versie:	...
Gebruik Automatic Document Feeder:	500-sheet elevator-design document feeder with four settings: continuous feed, 100-sheet, 250-sheet and full 500-sheet batches
Resolutie:	Optical Resolutie 300 dpi
Kleurdiepte (bits per pixel):	Dual Tricolor Plus CCD, Grayscale output bit depth is 256 levels (8-bit); Color* capture bit depth is 40-bit (10 bits per red, green, blue and black channels); Color* output bit depth is 24-bit
Kleurprofiel:	-
Geautomatiseerde correcties/nabewerkingen:	OCR
Uitvoerformaat:	TIFF/JPG/PDF/PDF-a
Metagegevens in uitvoer	Op verzoek
Output resolution	Color*: 100/150/200/240/300 dpi Grayscale: 100/150/200/240/300 dpi Bitonal: 200/240/300/400 dpi
Pagina-instellingen:	paginagrootte - 305 x 863 mm Dubbelzijdig scannen incl. handhaving paginavolgorde - ja Lege pagina's weglaten – softwarematig Automatische herkenning pagina's met louter zwart-wit tekst? (en dus zwart-wit scannen ipv kleur) : Perfect Page Scanning with iThresholding, automatic color detection, autocrop, aggressive crop, deskew, electronic color dropout, dual stream scanning, orthogonal rotation, error diffusion, halftone removal, noise removal, toggle patch
Compressie:	CCITT Group IV; JPEG or uncompressed output
OCR:	- ; (Adobe en/of Abby Finereader)
Beeldverbetering:	-

Multi-feed Detection                    3-D multi-feed detection with ultrasonic technology; three ultrasonic sensors that can work together or independently

***Technische specificaties***

Merk: Contex Magnum scanner A0+

Model: HD 5450 plus

Type/versie: A0+

Gebruik Automatic Document Feeder: -

Maximum Scan Width:                1372 mm

Accuracy                                 0.1% +/- 1 pixel

Resolution:                              Optical Resolutie 508 dpi

Maximum resolutie 9600 dpi

Data Capture (color/mono):        48-bit/16-bit

Kleurprofiel:                            sRGB

Geautomatiseerde correcties/nabewerkingen: OCR

Uitvoerformaat:                        TIFF/JPG/PDF/PDF-a

Metagegevens in uitvoer              Op verzoek

## Bijlage 9. Gerelateerde documenten

In deze bijlage staat een opsomming van documenten waar vanuit dit Handboek naar verwezen wordt. In deze documenten worden kaders en richtlijnen gegeven die van toepassing zijn op dit Handboek vervanging. Binnen de Drechtsteden geven het Kwaliteitshandboek en de Beheerregels een normering hoe omgegaan moet worden met archiefbescheiden en hoe de kwaliteit hiervan gewaarborgd wordt.

Document	Versie	Opmerking
Handreiking vervanging archiefbescheiden	1.0	Archief 2020
Kwaliteitshandboek	2.0	Wordt in het voorjaar van 2017 vastgesteld door de colleges van de betrokken Drechtsteden organisaties
Beheerregels informatie- en archiefbeheer	1.0	Vastgesteld door het ONS-D

Vanuit de wetgeving wordt de juridische grondslag gegeven voor het vervangen van fysieke documenten door digitale exemplaren. Deze grondslag is afkomstig uit:

Archiefwet	Artikel 7	De zorgdrager is bevoegd archiefbescheiden te vervangen door reproducties, teneinde de aldus vervangen bescheiden te vernietigen.
Archiefbesluit	Artikel 2	1 Bij het ontwerpen en vaststellen van selectielijsten, bij besluiten omtrent de vervanging van archiefbescheiden door reproducties en bij besluiten omtrent de vervreemding van archiefbescheiden wordt rekening gehouden met: <b>a.</b> de taak van het desbetreffende overheidsorgaan; <b>b.</b> de verhouding van dit overheidsorgaan tot andere overheidsorganen; <b>c.</b> de waarde van de archiefbescheiden als bestanddeel van het cultureel erfgoed; en <b>d.</b> het belang van de in de archiefbescheiden voorkomende gegevens voor overheidsorganen, voor recht- of bewijszoekenden en voor historisch onderzoek. 2 Selectielijsten worden vastgesteld voor de duur van ten hoogste twintig jaar.
Archiefbesluit	Artikel 6	1 De zorgdrager besluit tot vervanging van archiefbescheiden door reproducties slechts indien de vervanging geschiedt met juiste en volledige weergave van de in de te vervangen archiefbescheiden voorkomende gegevens. 2 De zorgdrager maakt bij de bekendmaking van een besluit als bedoeld in het eerste lid melding van de wijze waarop toepassing is gegeven aan artikel 2, eerste lid, onderdelen c en d. 3 Bij ministeriële regeling kunnen nadere regels worden gesteld omtrent de vervanging bedoeld in het eerste lid
Archiefregeling	Artikel 3a	Het gebruik van andere categorieën materialen dan die, bedoeld in dit hoofdstuk, is toegestaan, indien:



		<p>deze andere materialen voldoen aan artikel 11, eerste lid, van het Archiefbesluit 1995 in verband met de eigenschappen van die materialen of als gevolg van regelmatige conserverende handelingen.</p> <p><i>artikel 11, eerste lid archiefbesluit:</i> <i>De zorgdrager treft zodanige voorzieningen ten aanzien van de door hem opgemaakte archiefbescheiden die ingevolge een voor hem geldende selectielijst voor bewaring in aanmerking komen, dat bij het raadplegen van die archiefbescheiden na ten minste honderd jaar geen noemenswaardige achteruitgang zal zijn te constateren.</i></p>
--	--	--

## Bijlage 10. Concept besluit tot vervanging van archiefbescheiden

**Besluit tot vervanging van archiefbescheiden [naam betrokken organisatie]**

**Naam van de zorgdrager**

**[B&W gemeente of het dagelijkse bestuur van de Gemeenschappelijke Regeling Drechtsteden]**

Gelet op:

- artikel 7 Archiefwet 1995
- artikel 2 en 6 Archiefbesluit 1995
- hoofdstuk 3a Archiefregeling.

**besluit(en):**

Artikel 1

1. over te gaan tot vervanging door digitale reproducties van de analoge archiefbescheiden die op grond van de selectielijst voor archiefbescheiden van gemeentelijke en intergemeentelijke organen ontvangen of opgemaakt vanaf 1 januari 1996 (actualisatie 2012) voor bewaring of vernietiging in aanmerking komen, waarna deze analoge archiefbescheiden worden vernietigd;
2. reproductie geschiedt op de wijze zoals omschreven in het vastgestelde Handboek vervanging archiefbescheiden Drechtsteden.

Artikel 2

1. Dit besluit treedt in werking met ingang van de eerste dag na de dag van bekendmaking van dit besluit in **[titel van betreffende medium noemen bv. Gemeentebblad]**;
2. Dit besluit heeft een terugwerkende werking voor alle archiefbescheiden die op basis van de procedure beschreven in het Handboek vervanging archiefbescheiden Drechtsteden worden gedigitaliseerd.

Artikel 3

Dit besluit kan worden aangehaald als: Besluit vervanging archiefbescheiden Drechtsteden 2017.

**[ondertekening]**

Plaats, datum

**[naam zorgdrager],**

## Bijlage 11. Advies archivaris



De Colleges van Burgemeester en Wethouders van:

- Alblasterdam
- Dordrecht
- Hendrik-Ido-Ambacht
- Papendrecht
- Sliedrecht
- Zwijndrecht

Het Dagelijks Bestuur van:

- Gemeenschappelijke Regeling Drechtsteden

**Datum** 16 januari 2017  
**Ons kenmerk** 1763896  
**Uw kenmerk** 1762132  
**Bijlage(n)** -  
**Betreft** Advies inzake Handboek Vervanging archiefbescheiden Drechtsteden

### Archiefinspectie

Postbus 8  
3300 AA Dordrecht  
Nieuwe Haven 30  
3311 AP Dordrecht

T 078 770 87 10  
F 078 770 79 81  
[www.regionaalarchiefdordrecht.nl](http://www.regionaalarchiefdordrecht.nl)

### Contactpersoon

L. Scheuneman  
T 078-770 53 36  
E [l.scheuneman@dordrecht.nl](mailto:l.scheuneman@dordrecht.nl)

Geacht college, geacht bestuur,

Bij brief van 13 december 2016, kenmerk 1762132, is de definitieve versie (versie 1.0) van het 'Handboek Vervanging archiefbescheiden Drechtsteden' mij toegezonden. Overeenkomstig uw momenteel vigerende Besluit informatiebeheer is mij gevraagd om een advies uit te brengen inzake het voorgenomen besluit tot vervanging op basis van het genoemde handboek.

Het Servicecentrum Drechtsteden heeft het Handboek Vervanging archiefbescheiden Drechtsteden vervaardigd om te komen tot vervanging van de papieren archiefbescheiden door digitale reproducties conform artikel 6 van het Archiefbesluit 1995. De digitale reproducties nemen daarbij de formele status over van de papieren originelen en de papieren originelen moeten worden vernietigd. Om de papieren archiefbescheiden formeel te kunnen vervangen is het noodzakelijk een Handboek Vervanging op te stellen. Dit handboek vormt de basis waarop het besluit tot vervanging wordt genomen door de colleges van burgemeester en wethouders van de zes Drechtstedengemeenten en door het dagelijks bestuur van de Gemeenschappelijke Regeling Drechtsteden.

In het 'Handboek Vervanging archiefbescheiden Drechtsteden' wordt een aantal aspecten beschreven, waarmee inzage wordt gegeven in het proces en de technische inrichting van de toegepaste vervanging. Deze aspecten zijn ingevolge artikel 26b van de Archiefregeling verplicht om een rechtmatige vervanging van archiefbescheiden mogelijk te maken.

De in het handboek vermelde verplichte aspecten zijn:

- *Reikwijdte van het vervangingsproces.* Dit aspect wordt volledig beschreven in hoofdstuk 2.
- *Inrichting van de apparatuur waarmee wordt vervangen, de gekozen instellingen en de randapparatuur.* In hoofdstuk 4 wordt de voor de vervanging benodigde technische infrastructuur volledig geschetst.
- *Software.* De digitale reproducties worden opgeslagen en beheerd in het documentair management systeem Alfresco, zoals vermeld in paragraaf 5.6. Alfresco is NEN 2082 gecertificeerd en zodoende geschikt voor duurzame archivering van digitale archiefbescheiden.

Kenmerk 1763896  
Datum 16 januari 2017

- *Criteria voor de keuze van reproductie in kleur, grijswaarden of zwartwit.* De beeldkwaliteit wordt verantwoord in hoofdstuk 3. Zo worden de archiefbescheiden in kleur gescand met een resolutie van 300 ppi en een diepte van 32 bit.
- *Wijze waarop de reproductie tot stand komt.* In hoofdstuk 5 wordt het scanproces volledig weergegeven. Alle digitale files worden geconverteerd naar het internationale standaardformaat PDF/A (NEN-ISO 19005), geschikt voor duurzame archivering van digitale archiefbescheiden.
- *Inrichting van de controle op juiste en volledige weergave en van het herstel van fouten.* De risico's, indicatoren en normering wordt in hoofdstuk 6 behandeld.
- *Proces van vernietiging van de vervangen archiefbescheiden.* Dit proces wordt in paragraaf 5.7 van het handboek behandeld.
- *Kwaliteitsprocedures.* In hoofdstuk 6 worden de evaluaties en controles uiteengezet.

Aan de hand van deze aspecten verantwoordt u als zorgdrager op welke manier de reproducties tot stand zijn gekomen en wordt aangetoond dat de reproducties een juiste en volledige weergave zijn van de originelen. Bovendien is een duurzaam beheer van de digitale bescheiden op de langere termijn mogelijk. Zodoende wordt voldaan aan artikel 3 van de Archiefwet, waarin u als zorgdrager verplicht bent de onder u berustende archiefbescheiden in goede, geordende en toegankelijke staat te brengen en bewaren, alsmede zorg te dragen voor de vernietiging van de daarvoor in aanmerking komende archiefbescheiden.

Ik deel u dan ook mede dat ik instem met het 'Handboek Vervanging archiefbescheiden Drechtsteden' en adviseer u om genoemd handboek vast te stellen en het besluit tot vervanging te nemen. Wel wijs ik u erop dat indien een aspect wijzigt en daarmee het proces of de inrichting verandert, u als zorgdrager een nieuw besluit tot vervanging moet nemen.

Na vervanging dienen de fysieke archiefbescheiden conform het handboek te worden vernietigd door een erkend archiefvernietigingsbedrijf, dat proces-verbaal opmaakt van de vernietiging. Vervolgens dient u een verklaring van vernietiging op te stellen en te ondertekenen. Zodra de bescheiden zijn vernietigd ontvang ik graag van u een kopie zowel van het proces-verbaal als van de verklaring van vernietiging.

Hoogachtend,

De gemeentearchivaris van Dordrecht,

Drs. T.J. de Bruijn

