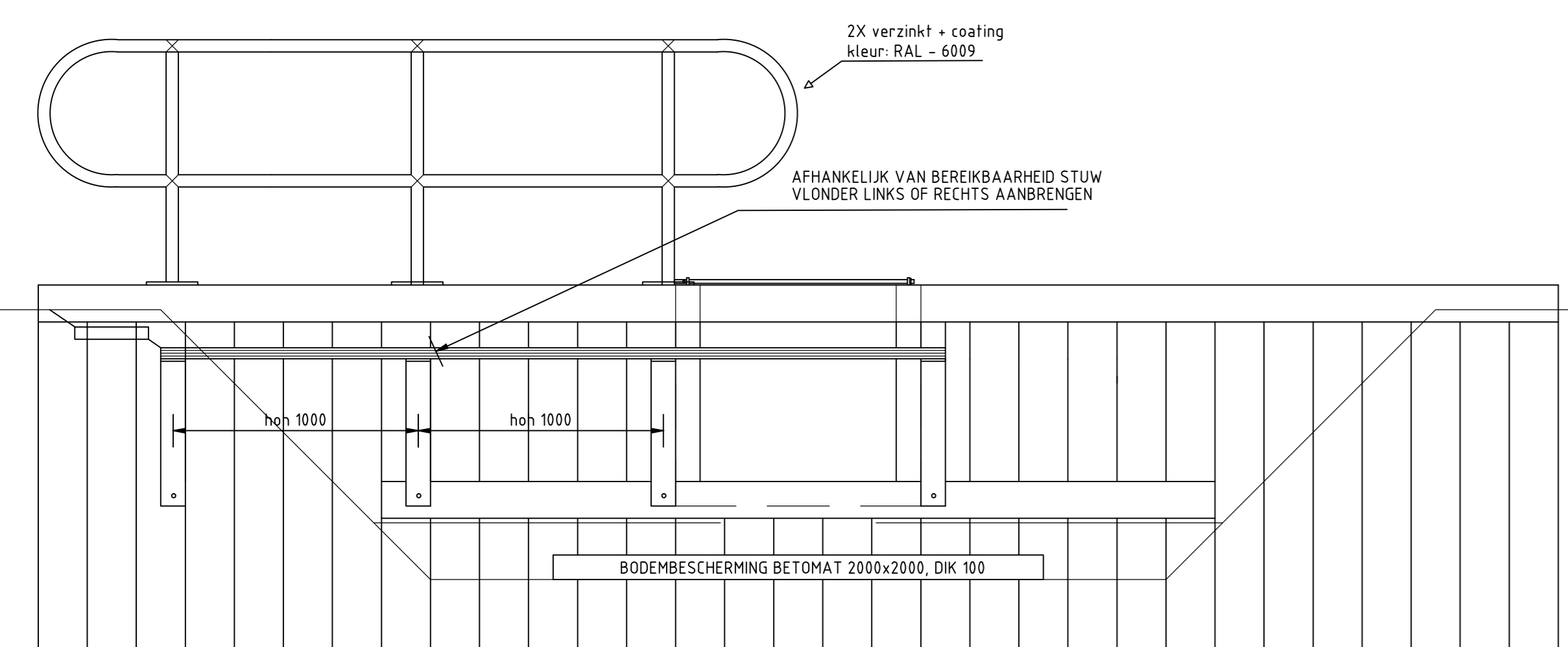
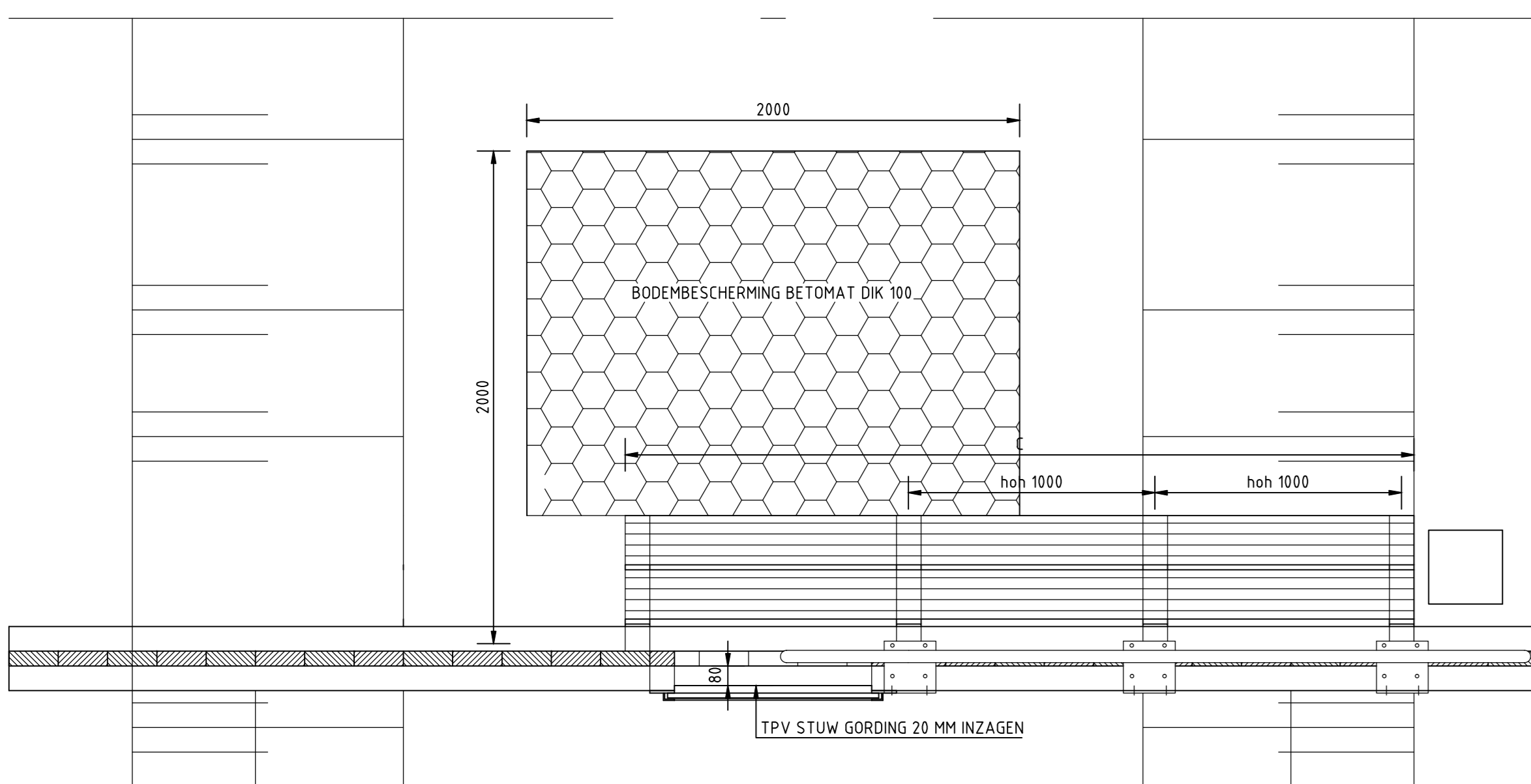


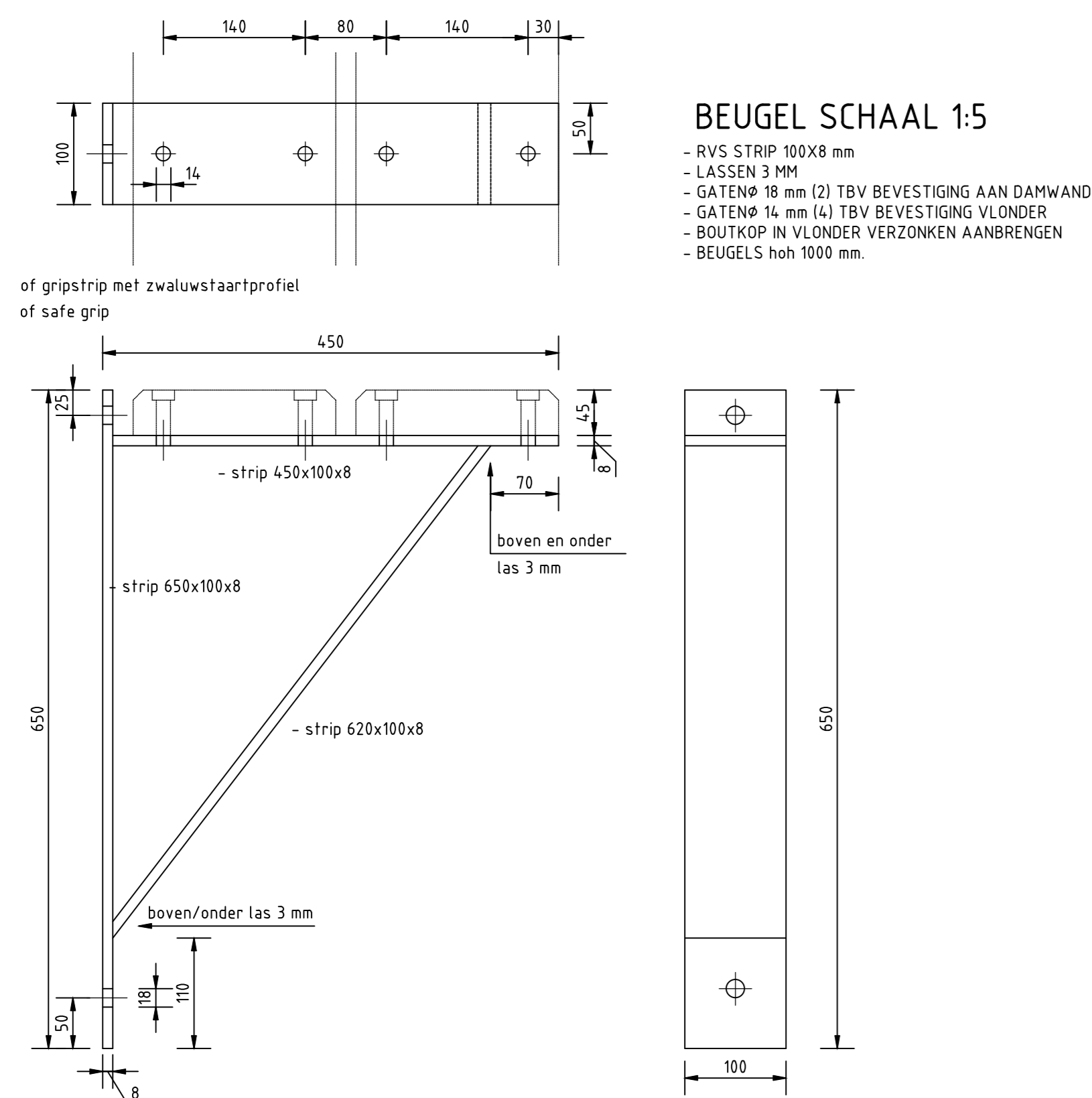
AANZICHT DAWMANDCONSTRUCTIE SCHAAL 1:20 (ZIJDE HOOG PEIL)



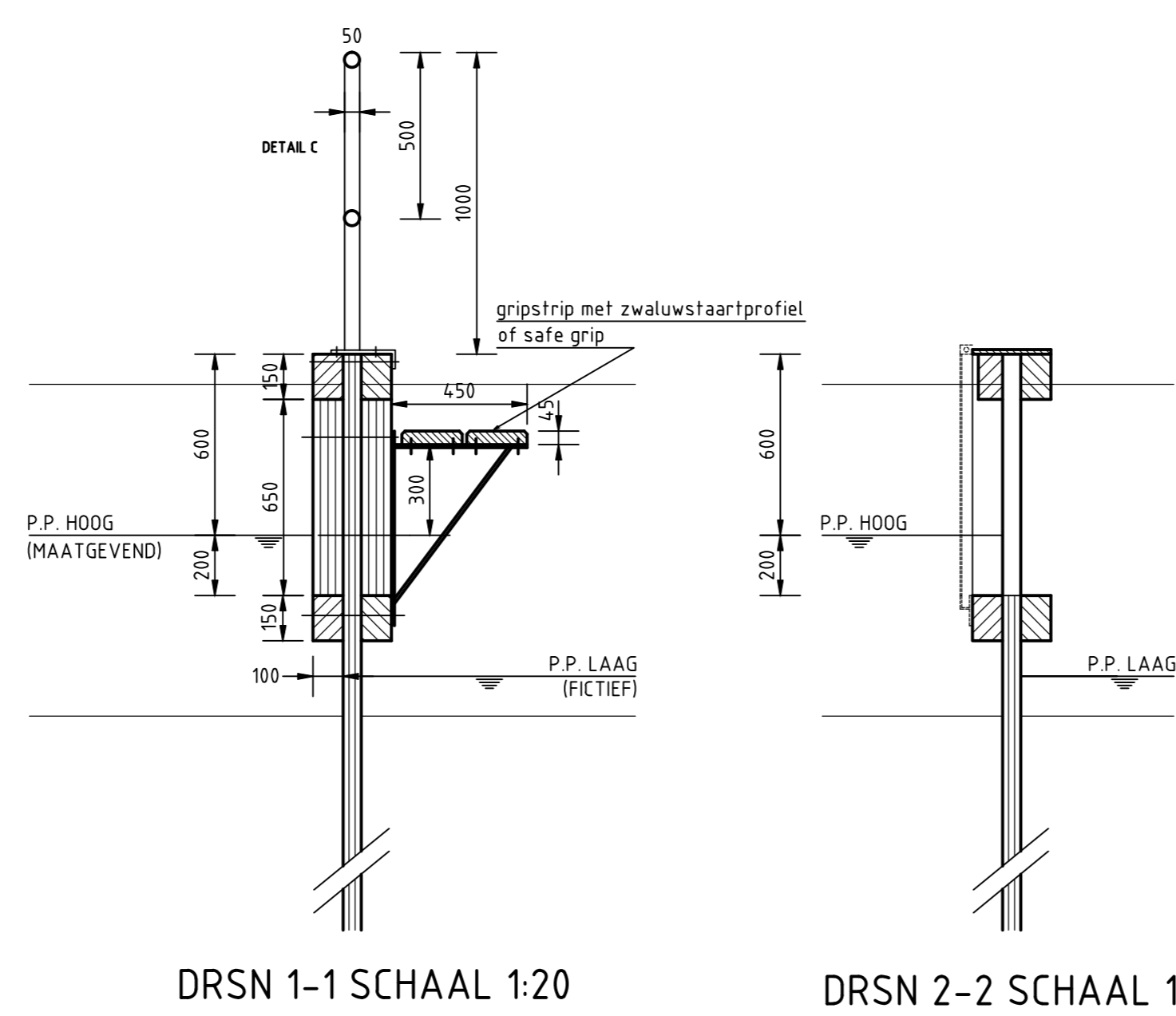
AANZICHT DAWMANDCONSTRUCTIE SCHAAL 1:20 (ZIJDE LAAG PEIL)



BOVENAANZICHT DAWMANDCONSTRUCTIE SCHAAL 1:20



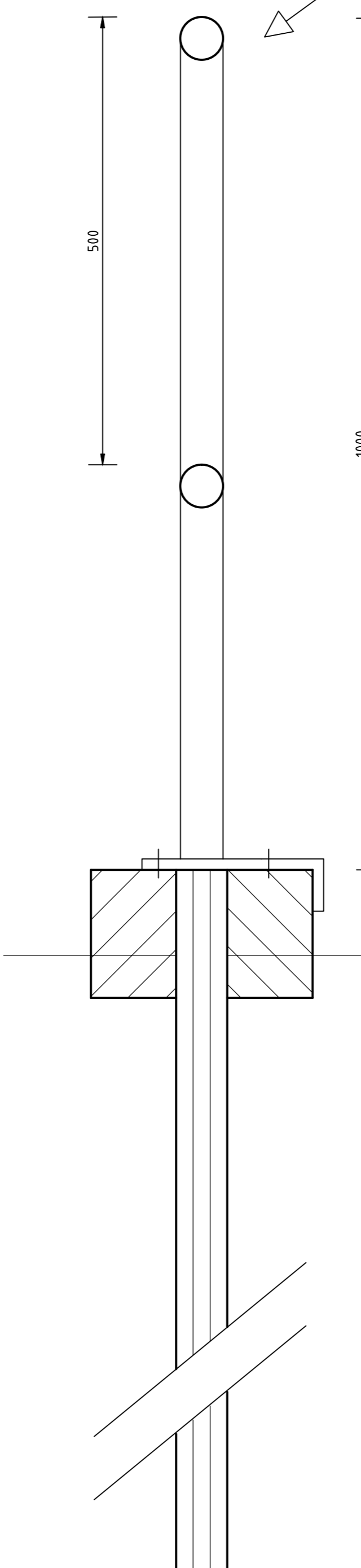
BEUGEL SCHAAL 1:5



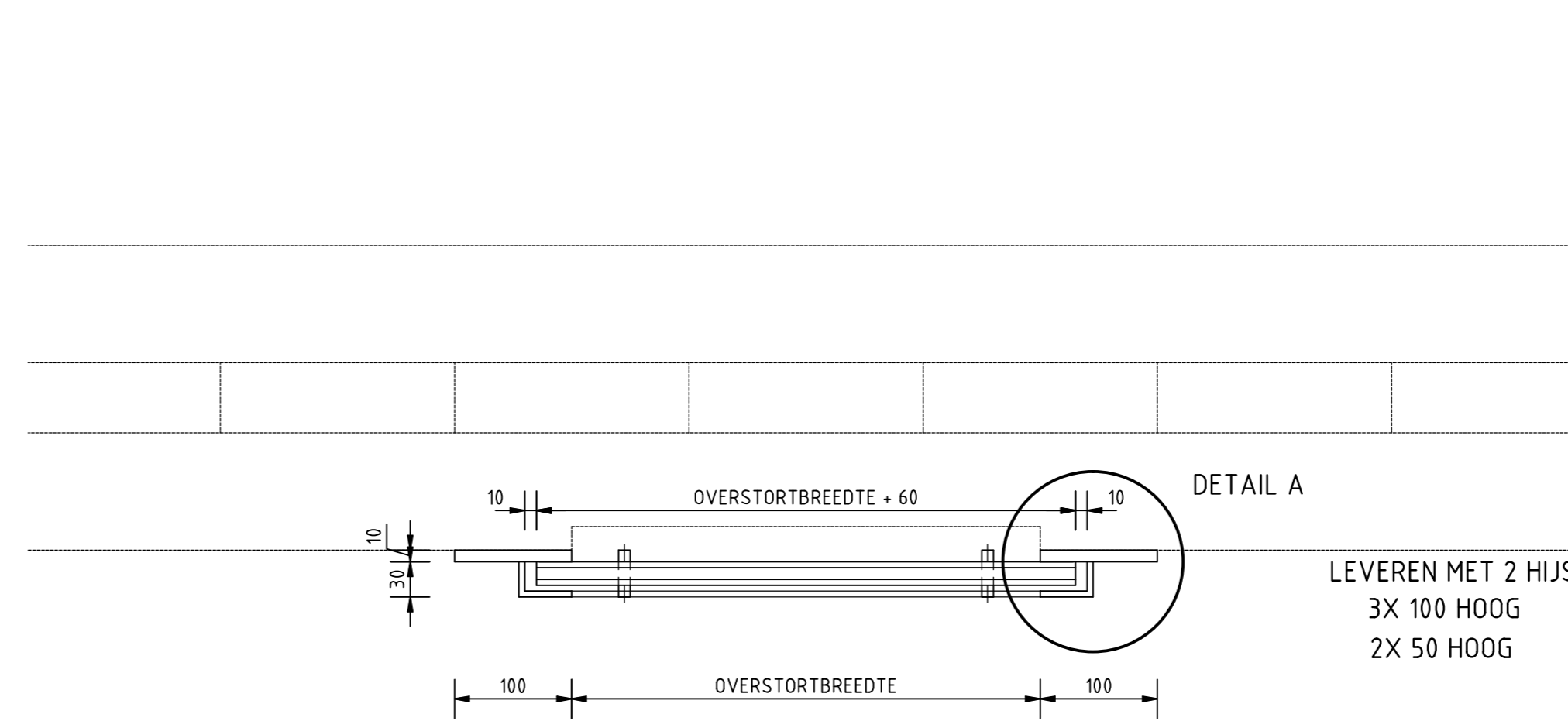
DRSN 1-1 SCHAAL 1:20

DRSN 2-2 SCHAAL 1:20

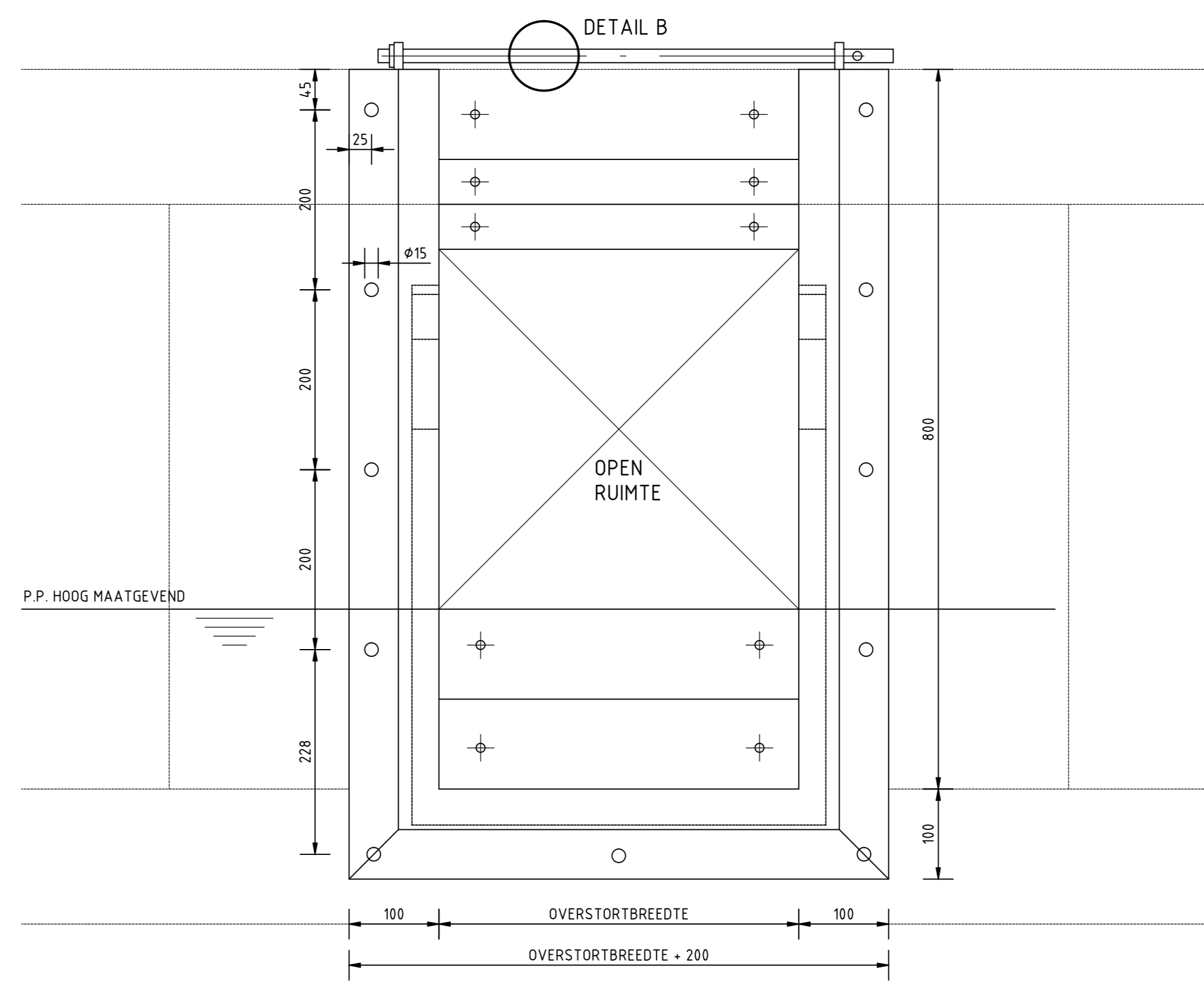
2X VERZINKT  
KLEUR: RAL - 6009



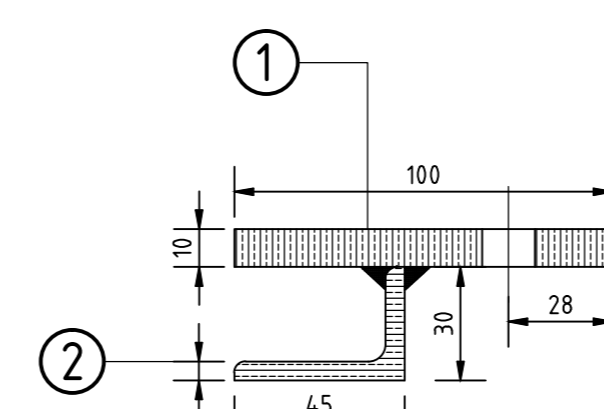
DETAIL C - HEKWERK 1:5



LEVEREN MET 2 HUISPENNEN PER BALK  
3X 100 HOOG  
2X 50 HOOG

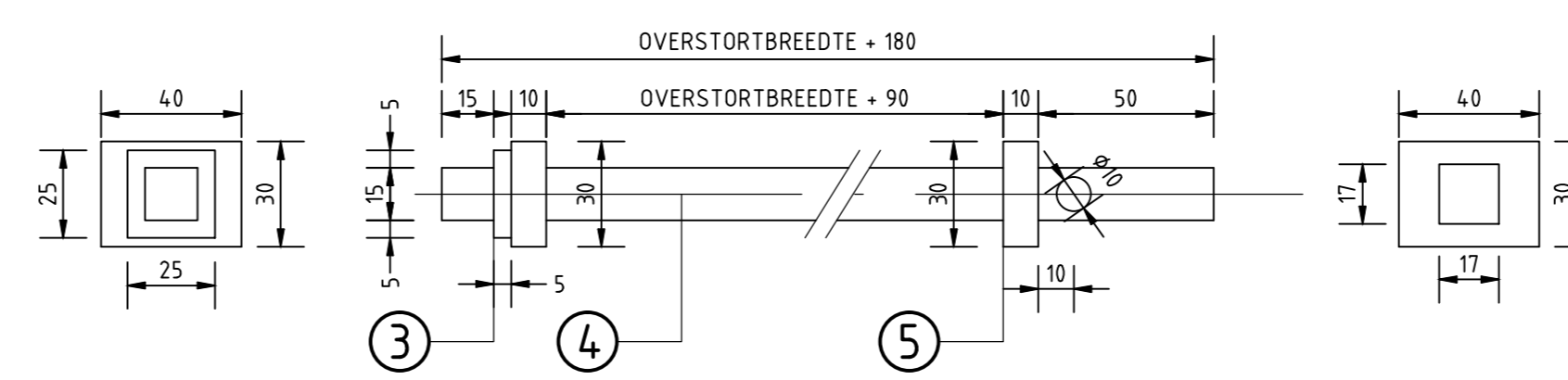


RAAMWERK SCHAAL 1:5



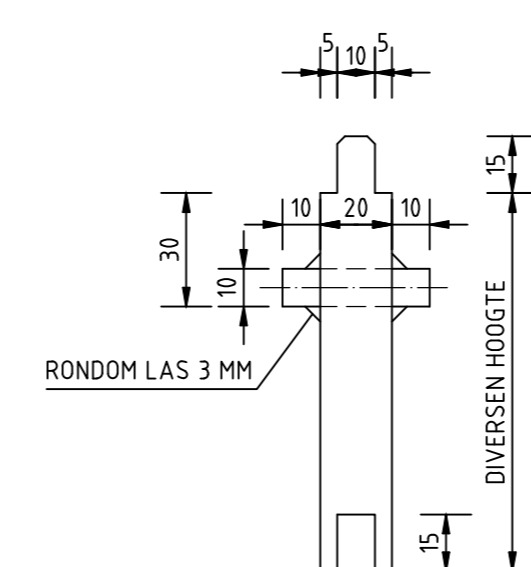
DETAIL A - FRAME SCHAAL 1:2

- ① RVS STRIP 100x10 mm
- ② RVS L-PROFIEL 45x30x5mm
- LASSEN 5 MM
- GATEN 1/4 mm TBV BEVESTIGING AAN DAMWAND

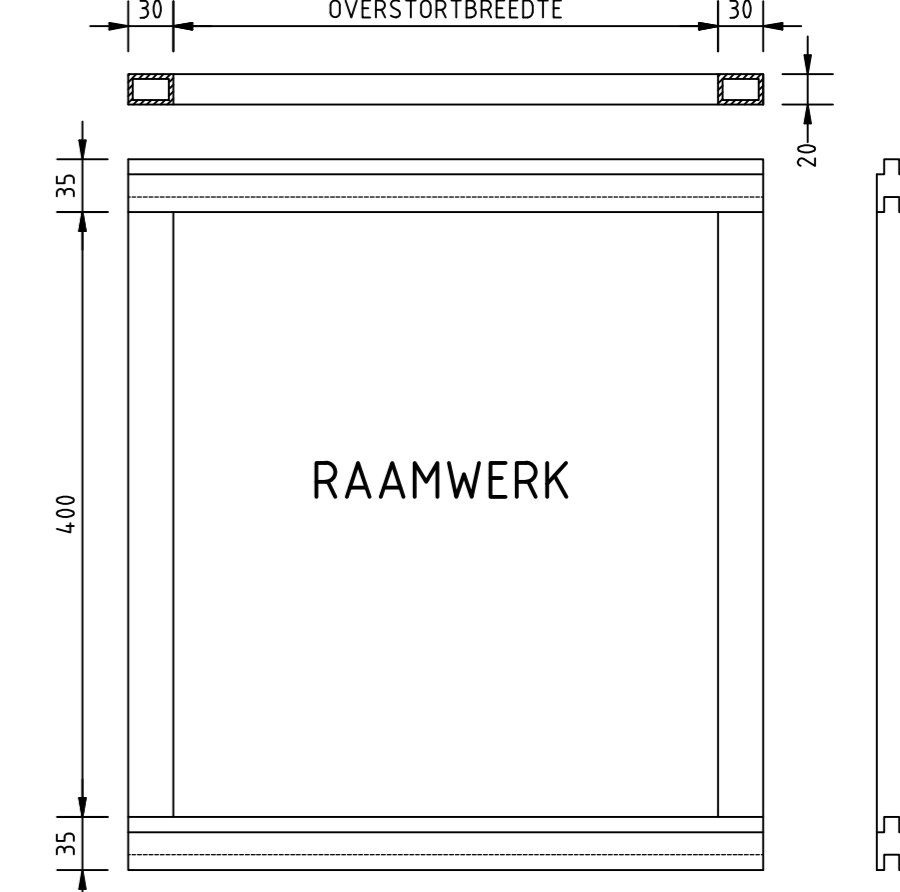


DETAIL B - VERGREDELING SCHOTBALKEN 1:2

- ③ RVS STRIP 25x25x5mm (1x)
- ④ RVS VIERKANT 15x15mm (1x)
- ⑤ RVS STRIP 40x30x10mm (2x)
- LASSEN 3 MM
- GATEN 10 mm TBV SLOT



ALUMINIUM SCHOTBALK 1:2



LEGENDA

- staal (doorsnede)
- HOUT (lengterichting)
- HOUT (dwars)
- BETOMAT

MATERIAALSTAAT

HOUTCONSTRUCTIES

FUNCTIE	MATERIAAL	AFM.	BREEDTE	LENGTE
DAMWAND	HOUT	DIK 60		H-Z: 2H
HOR. GORDING BOVEN	HOUT	100x150	A+1000	2(A-1000)
HOR. GORDING ONDER	HOUT	100x150	2x8	
VERT. GORDING STUW	HOUT	100x100	4 x AANTAL BEUGELS	
VERT. GORDING VLONDER	HOUT	100x100	2x550	
VLONDER	HOUT	200x45	650	2x4

STAALCONSTRUCTIES

HEKWERK	RVS	3000x1000	DIAMETER 50	
BEUGELS TBV VLONDER	RVS 30L	100x8		1720

BEVESTIGINGSMIDDELEN

SLOTBOUT-MOER-RING	RVS 30L	M16x300	2x AANTAL BEUGELS	
ZK BOUT-MOER-RING	RVS 30L	M12x60	4 x AANTAL BEUGELS	
SLOTBOUT-MOER-RING	VERZINKT	M16x300	2 x (A+8)	
MOEDRAADBOUT-RING	RVS 30L	M12x60	11 STUKS	

STUWCONSTRUCTIE

FRAME	RVS 30L			
SCHOTBALKEN	ALUMINIUM	DIK 20	OVERSTORTBREEDTE +60	
RAAMWERK	ALUMINIUM		OVERSTORTBREEDTE +60	

ALGEMEEN

- 1- OVERSTORTBREEDTE TE BEPALEN DOOR HHS VAN DELFLAND
- 2- NAAR WENS VAN AANGELANDE EIGENAREN WAAIER PLAATSEN
- 3- LEUNING BIJ LOOPPLANK PLAATSEN
- 4- OPTIE: SLOOTWAAIER 180 GRADEN 1200 HOOG (GEGALVANISEERD)

- HOUT - AZOBE OF VERGELIJKBAAR HARDHOUT (FSC GEKEURD)
- GORDINGEN VOORZIEN VAN VELLINGRAND 15 MM
- LOOPPLANK VOORZIEN VAN GRIPSTRIP (MET ZWALUWSTAARTPROFIEL)
- OF SAFE GRIP

WVZ:	DOOR:	OMSCHRIJVING WUZIGING:	DATEM WUZIGING:
C:	ArvS	diverse wijziging o.a. tekening	13-02-2015

**Defland** STANDAARD CONSTRUCTIES

Sector: ZUIVERING EN TECHNISCH ONDERHOUD  
 Team: BEHEER TECHNISCHE INSTALLATIES  
 Contact adres: POSTBUS 3061, 2601 DB, DELFT [www.jhdefland.nl](http://www.jhdefland.nl)

Lokatie: ALGEMEEN  
 Onderwerp: SCHOTBALKSTUW BREEDTE 0,40 - 1,00 m  
 Soort tek.: STANDAARD TEKENING

Status: DEFINITIEF

Naam:	Datum:	Par.:	Schaal:	div. zie tek.	Formaat: A0
Getekend:	A. Moolenaar	juli 2002			
Gecontroleerd:				Besteknr.:	DMS
Projectleider:				Archiefnr.:	01ststan.dwg
Opdrachtgever:					REV. C