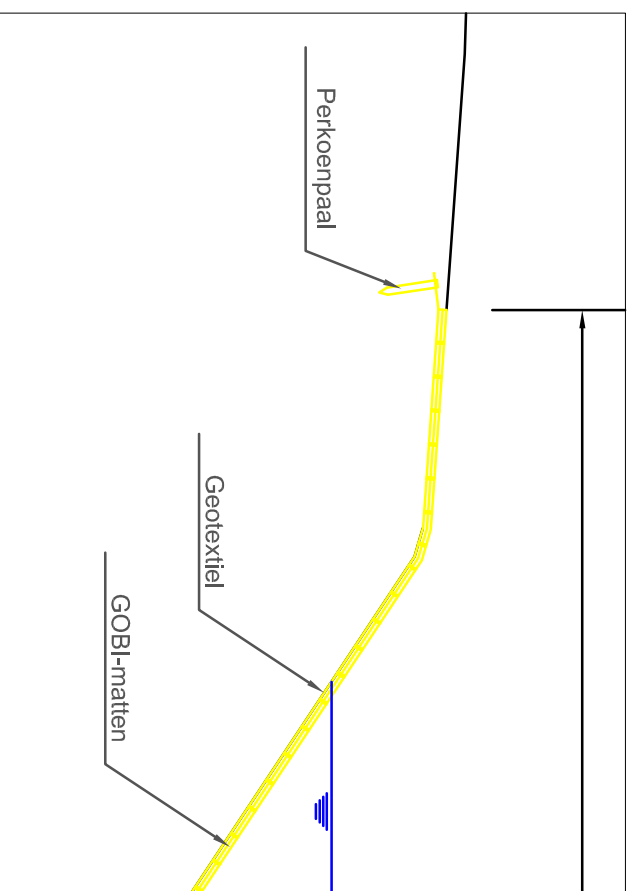
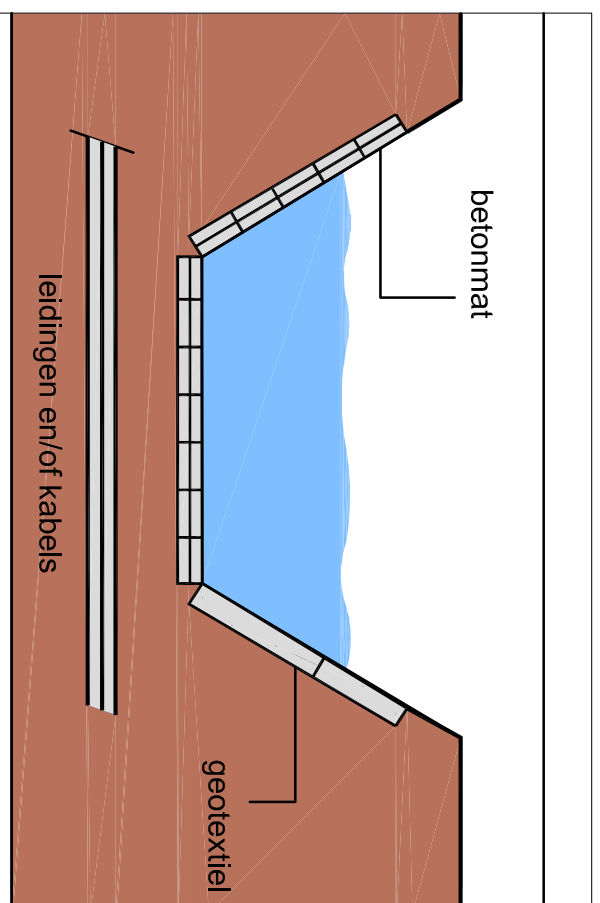


### Dwarsprofiel slootbodem



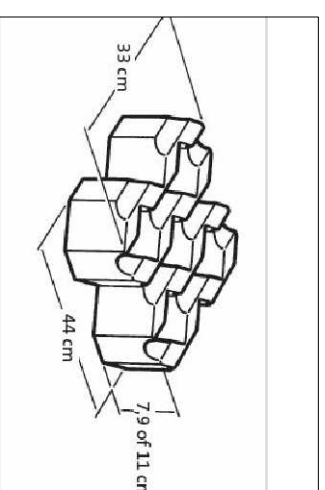
### Principe detail GOBI-matten



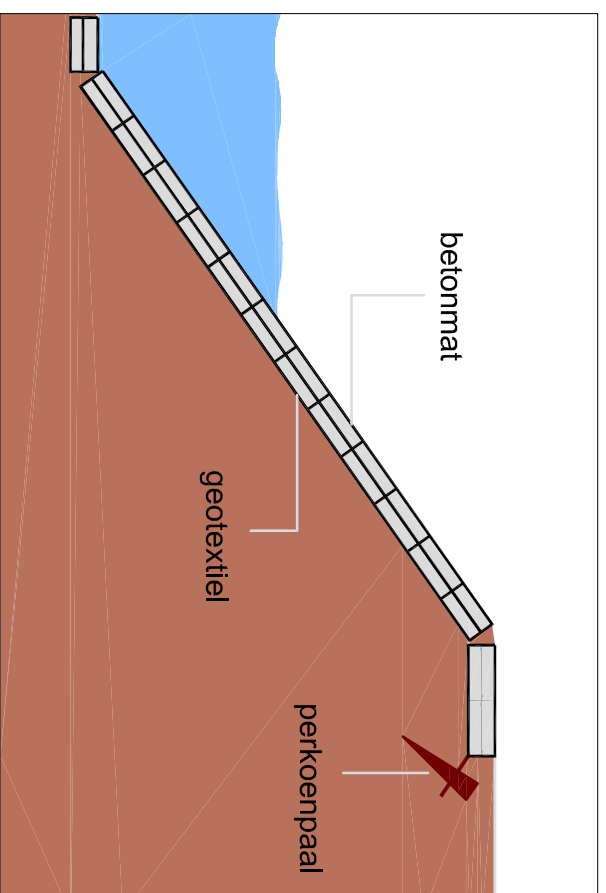
### Principe detail GOBI-matten



Afbeelding perkoeppalen



GOBI-mat elementen



### Principe detail GOBI-matten

### Ten behoeve van oplossen dekkingsmanco 1703001503

- \* Maatregel: aanbrengen gobi-mat;
- \* Uitvoering: aanbrengen GOBI-mat;
- Gobi-mat aanbrengen over de gehele breedte van de watergang. Totale lengte mat: ca. 8 m. en 2 m. breed
- \* Inzet materieel:
  - Graafmachine
  - Vrachtwagen
  - Mobile schaftwagen.

<b>Opdrachtgever:</b> Nederlandse Gasunie			
<b>Project:</b> Oplossen dekkingsmanco 1703001503 te Meerssen			
<b>Onderdeel:</b> Detail GOBI-mat			
Tekeningsnummer:	Schaal:	Formaat:	Status:
1503-DA-1-A	nvt	A3	1 - 1 Concept
Datum revisie A (origineel):	Getekend door:		
29-03-2018	AJS		
Plootdatum tekening:	Gecontroleerd:		
29-03-2018	HB		
Bestelnummer:	Het copyright van deze tekening behoort toe aan:		

**oosterhofholman**  
MILIEUTECHNIEK BV

Infra  
Milieutechniek  
Beton- en waterbouw  
Groen

GRUPSKERK  
Kievlisweg 13  
Postbus 6  
grijpskerk@oosterhofholman.nl  
www.oosterhofholman.nl

1. (0594) 28 01 23  
1. (0594) 21 28 83