

- LEGENDA**
- PERSRIJDOL
PEKID, KLEIK, ZHART, ROND 43 MM
 - RIJDOL
PVC, ROND 200 EN ROND 250 MM
 - INSPECTIEPUT
AFH. RIE. ROND 600MM
 - KOLKAANSLUITING
PVC 450MM, TEGEL AANDEK. VERBOD
 - STRAATKOLK
 - TROTTOIRKOLK

1 WUZGONGEN N.A.V. OVERLEG 26-11-2014		28-11-2014	NR.	P.J.V.	P.J.V.
Rev. Gewijziging		Datum van.	04	DM	DM

MATEN IN METERS, TENZIJ ANDERS AANGEGEVEN
MATERIALEN IN MILLIMETERS

DEFINITIEF BESTEK

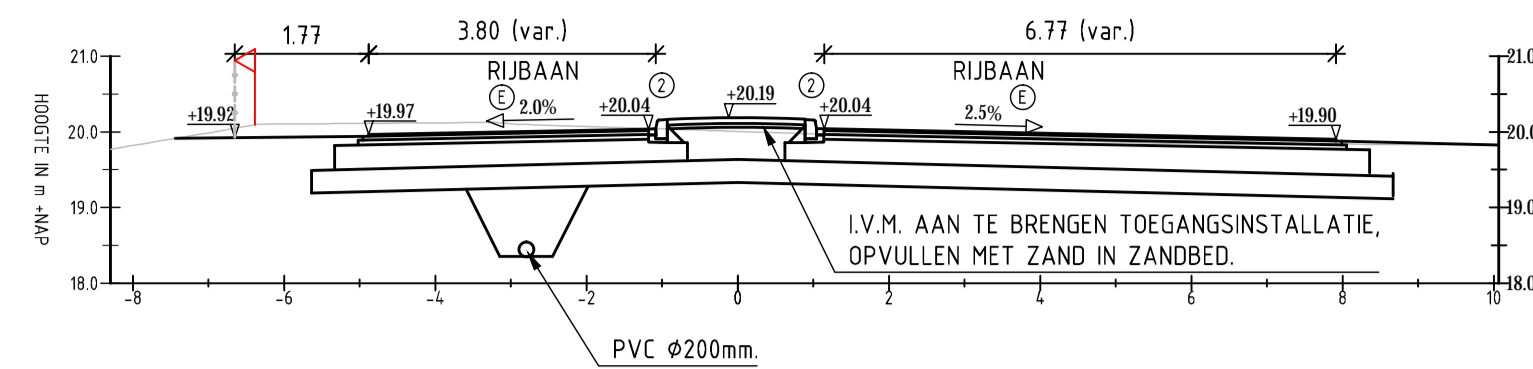
MAASPlassen B.V. HERTEN

INRICHTING JACHTHAVEN ROSSLAG TE HERTEN
SITUATIE RIOLERING

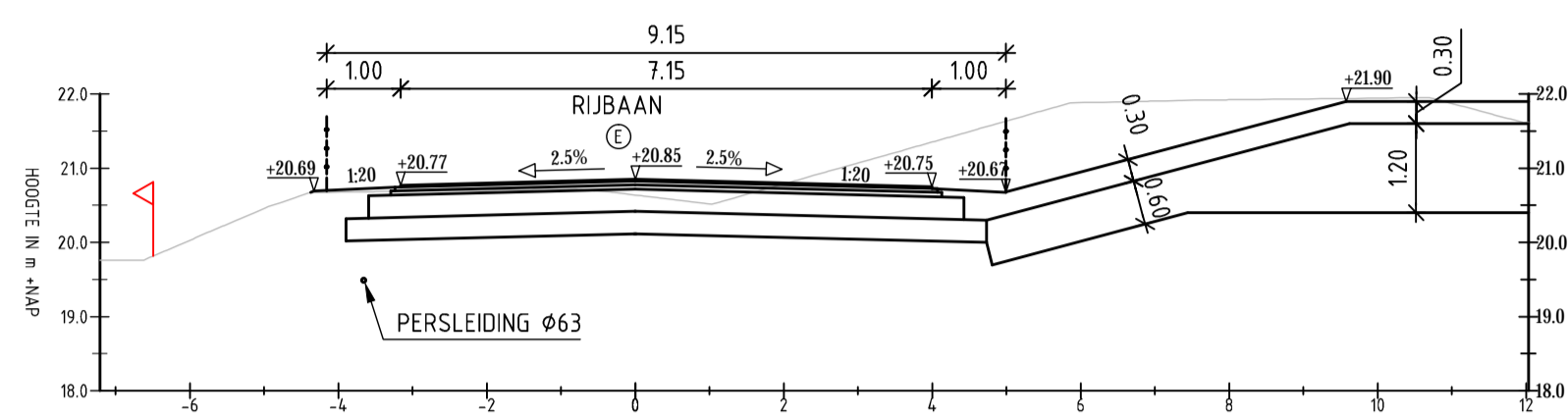
Tekeningnummer 333340-EHV-316-T04	Rev. 333340-EHV-316-T04	Bestandplaats Beeldnummer	Formaat A0	Schaal 1:500	Bal 1	Aantal 1
Plaats EINDHOVEN	Projectnummer 333340	Datum van ontwerp 03-11-2014	Ontwerper P.R.	Controleur D.M.	Goedgekeurd F.J.V.	

© Grontmij Nederland B.V. Alle rechten voorbehouden.

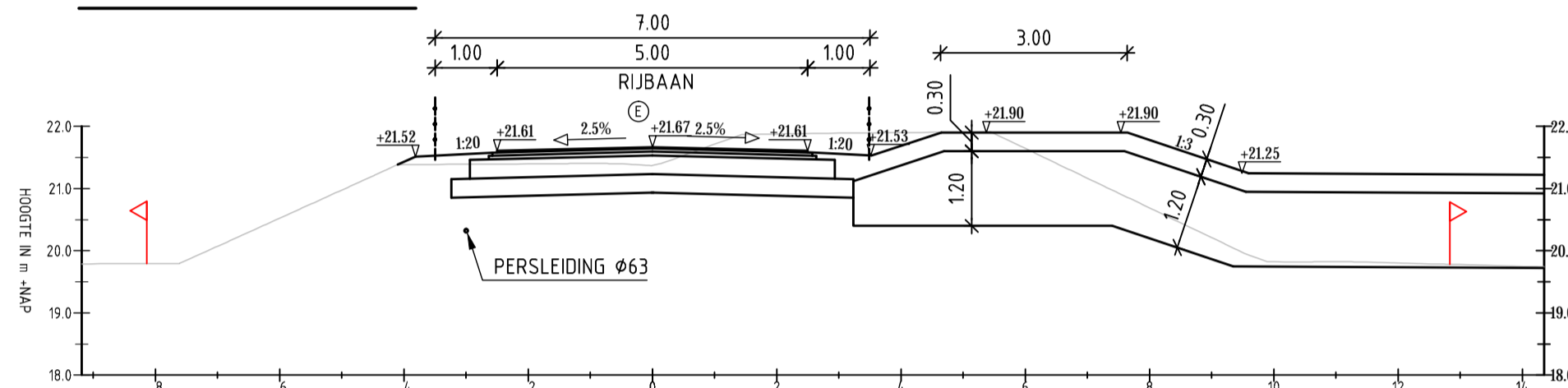
DWARSPROFIEL T1



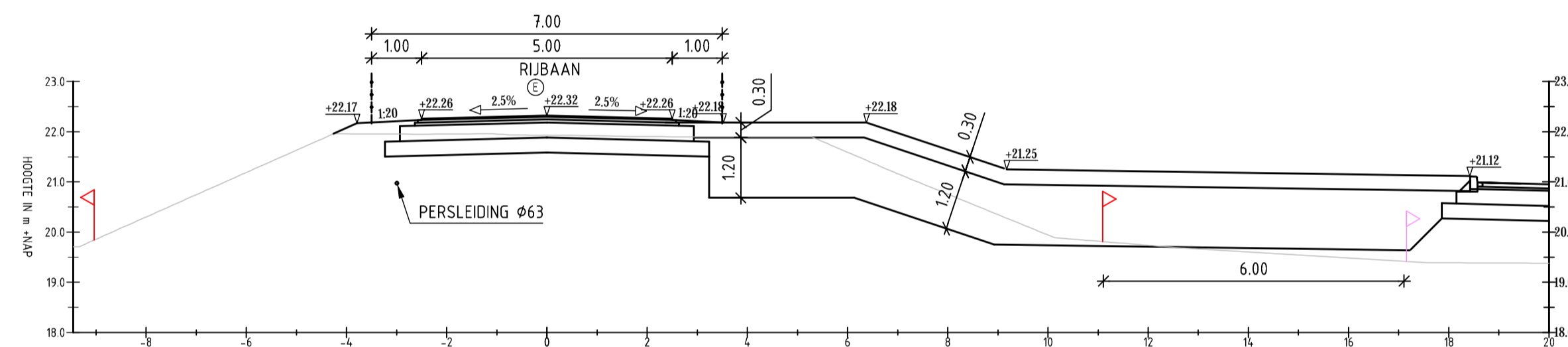
DWARSPROFIEL T2



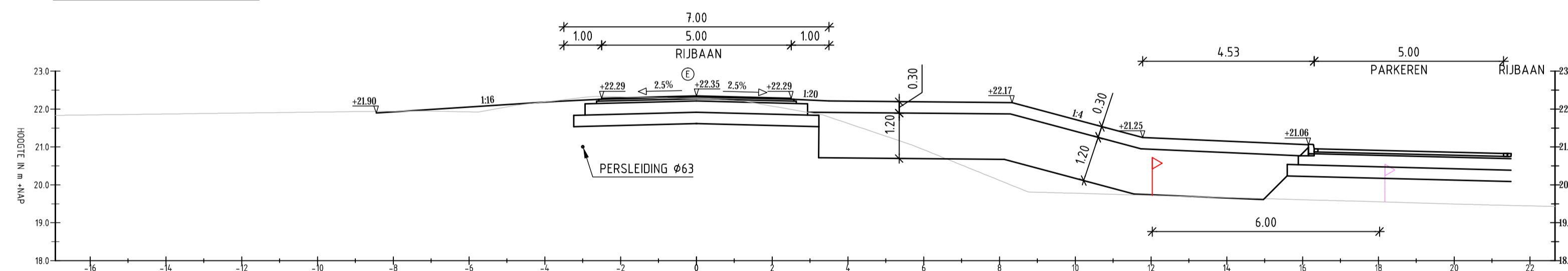
DWARSPROFIEL T3



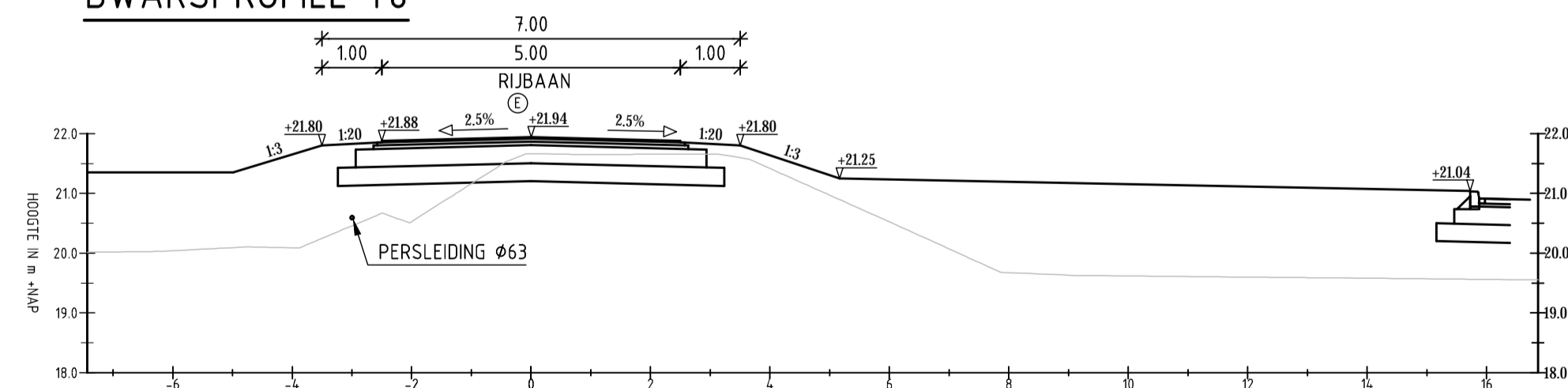
DWARSPROFIEL T4



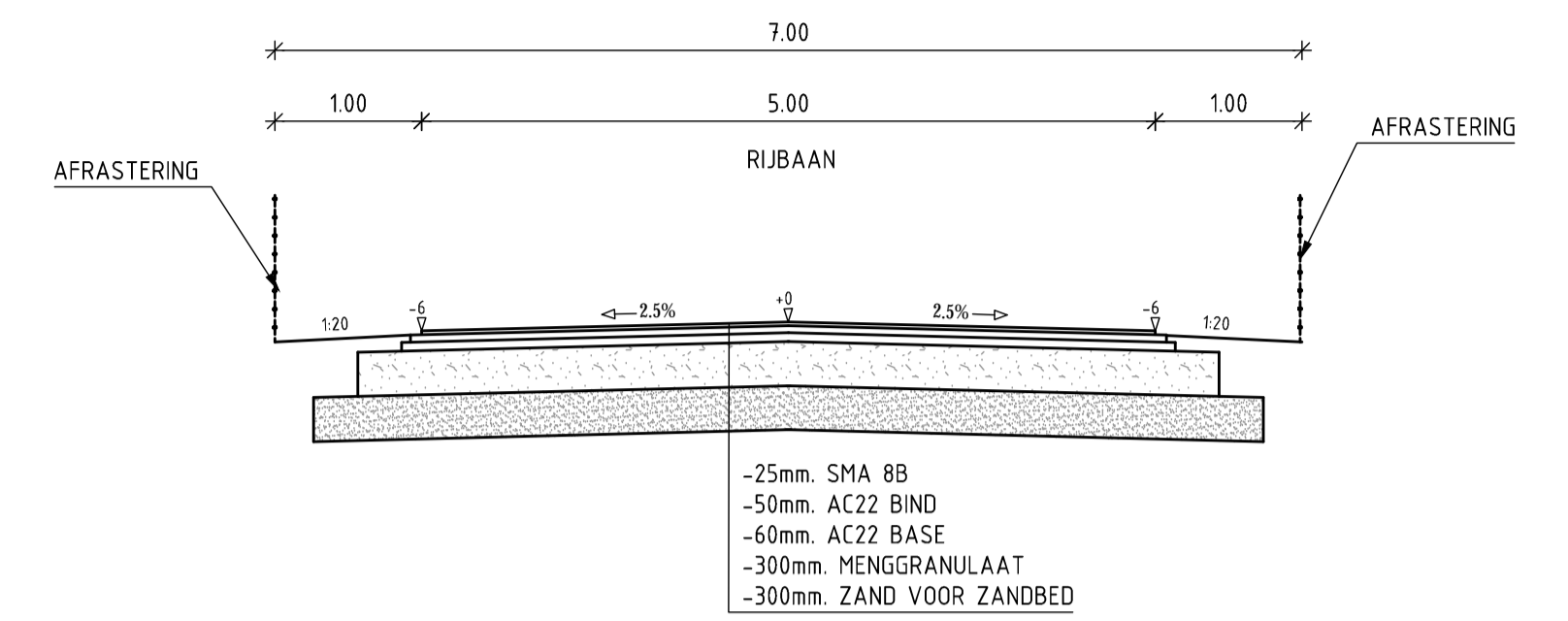
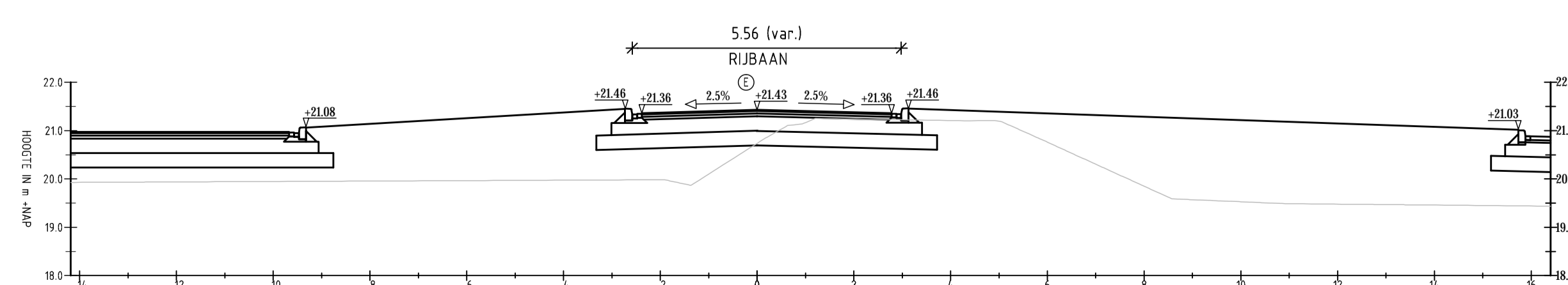
DWARSPROFIEL T5



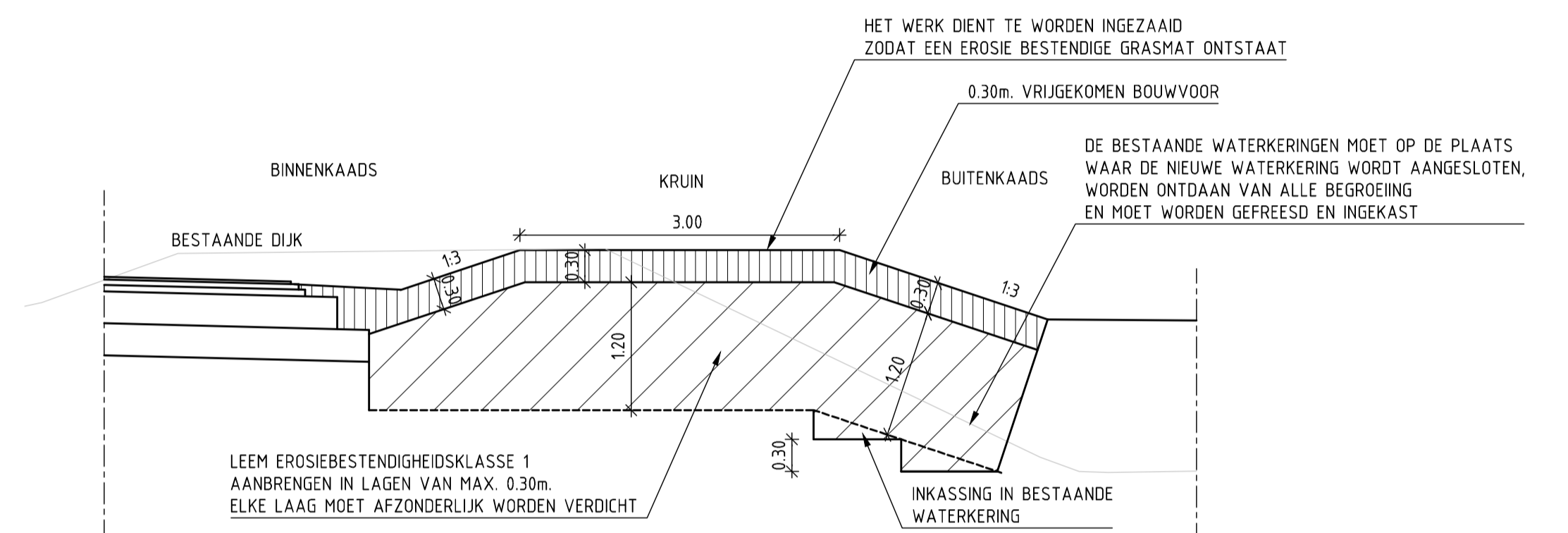
DWARSPROFIEL T6



DWARSPROFIEL T7



NORMAALPROFIEL TOEGANGSWEG
SCHAAL 1:50



DETAIL WATERKERING
SCHAAL 1:100

- ① TROTTOIRBAND T.P.V. RIJBAAN
130/150x250mm.
- ② TROTTOIRBAND T.P.V. MIDDENGELIDER
130/150x250mm.
- ③ TROTTOIRBAND T.P.V. PARKEERVAK
130/150x250mm.
- ④ OPSLUITBAND T.P.V. PARKEERVAK
100x200mm.
- ⑤ OPSLUITBAND T.P.V. VOETPAD
100x200mm.
- ⑥ MOLGOOT
5 STRIKKEN BSS KF.
- ⑦ INRITBAND
600x100 BREED 300mm.
- ⑧ VOETPAD
BSS KF KLEUR ROOD
- ⑨ MIDDENGELIDER
BETONSTRAATSTENEN KF, KLEUR GRIS
- ⑩ PARKEREN
BETONSTRAATSTENEN KF, KLEUR GRIS
- ⑪ PARKEREN GRASBETONTEGEL
GRASBETONTEGEL 400x600x120mm.
- ⑫ RIJBAAN
ASFALTVERHARDING

1	WUZIGINGEN N.A.V. OVERLEG 24-11-2014	28-11-2014	NR.	F.J.V.	F.J.V.
Rev	Omschrijving	Datum rev.	Get.	Get.	Acc.

Grontmij Nederland B.V.
Zernikestraat 17
5612 HZ Eindhoven
Postbus 1265
5600 BG Eindhoven
T +31 40 265 12 11
www.grontmij.nl

MATEN IN METERS, TENZIJ ANDERS AANGEGEVEN
MATERIALEN IN MILLIMETERS

Opdrachtgever					
MAASPLASSEN B.V. HERTEN					
Project					
INRICHTING JACHTHAVEN ROSSLAG TE HERTEN					
Onderdeel					
DWARSPROFIELEN TOEGANGSWEG					
Tekeningnummer	Rev.	Bestandsnaam	Formaat	Schaal	Bld
333340-EHV-316-T05-2		333340-EHV-316-T05	A1	1:100	2
Kantoor	Projectnummer	Besteknummer	Datum van uitgave	Get.	Acc.
EINDHOVEN	333340		03-11-2014	P.R.	D.M.
Aantal					
6					