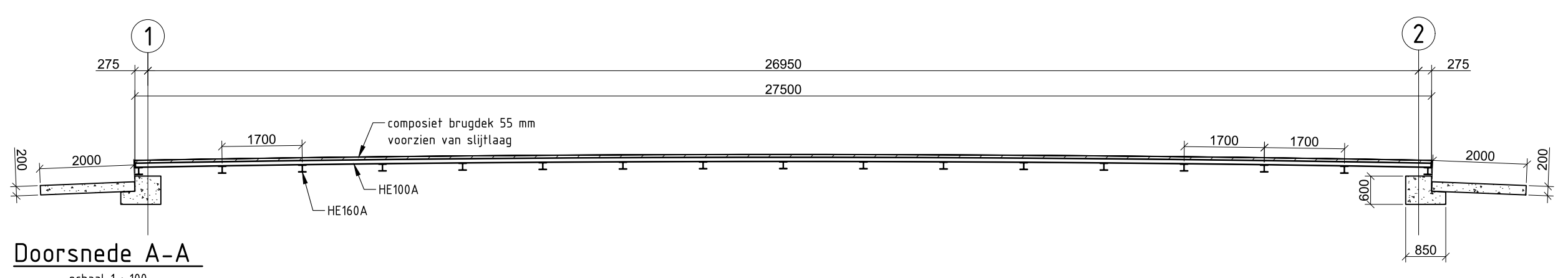
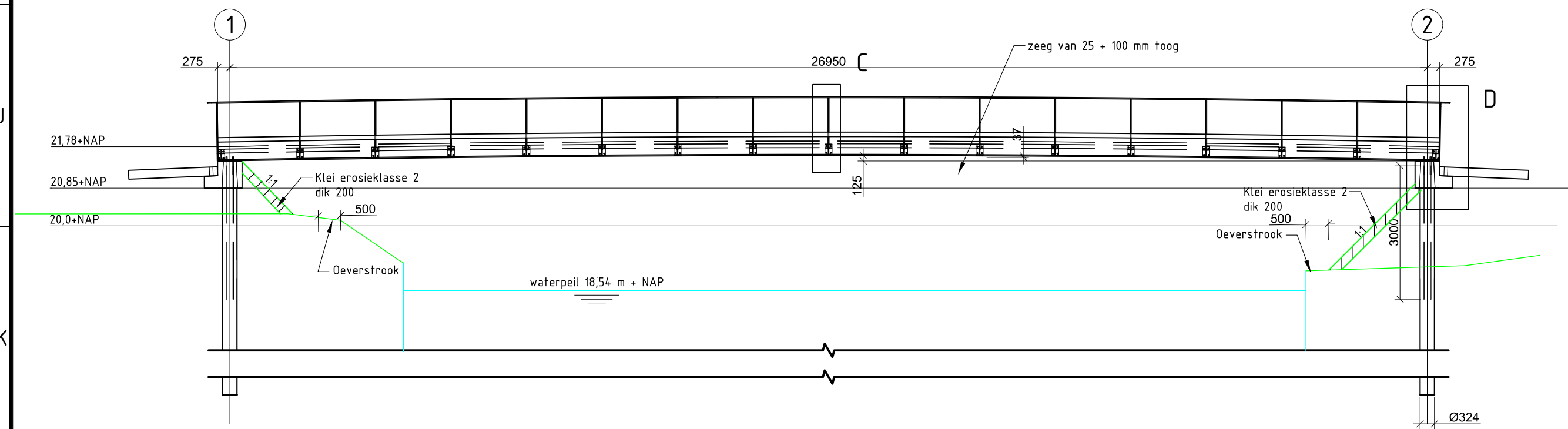


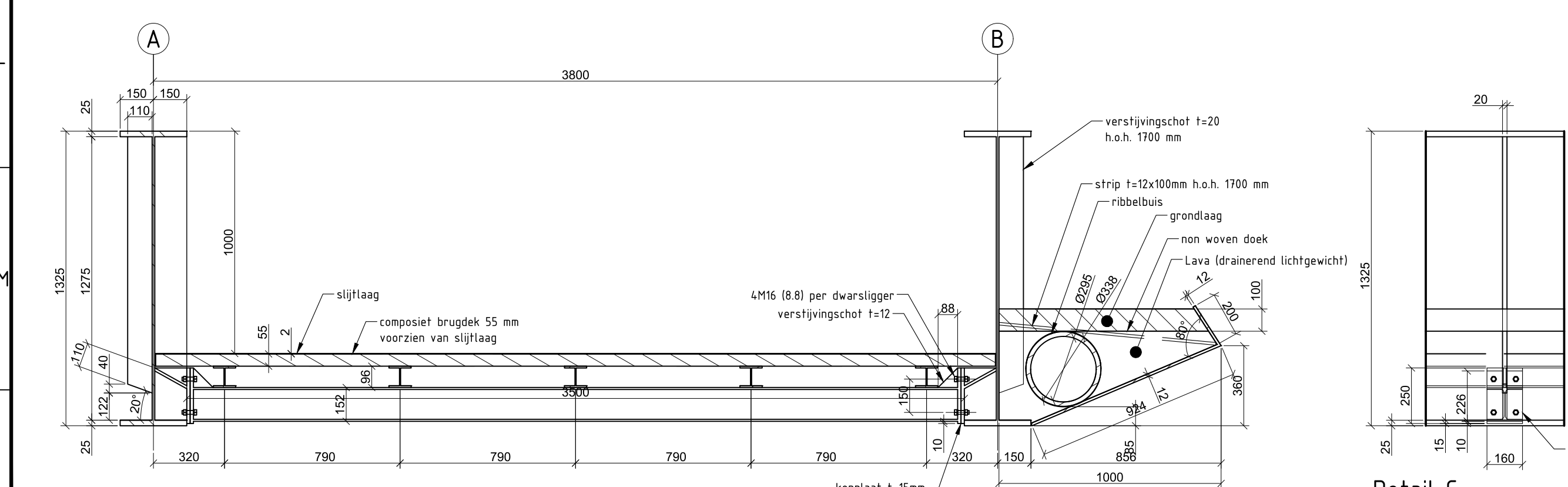
Bovenaanzicht
schaal 1 : 100



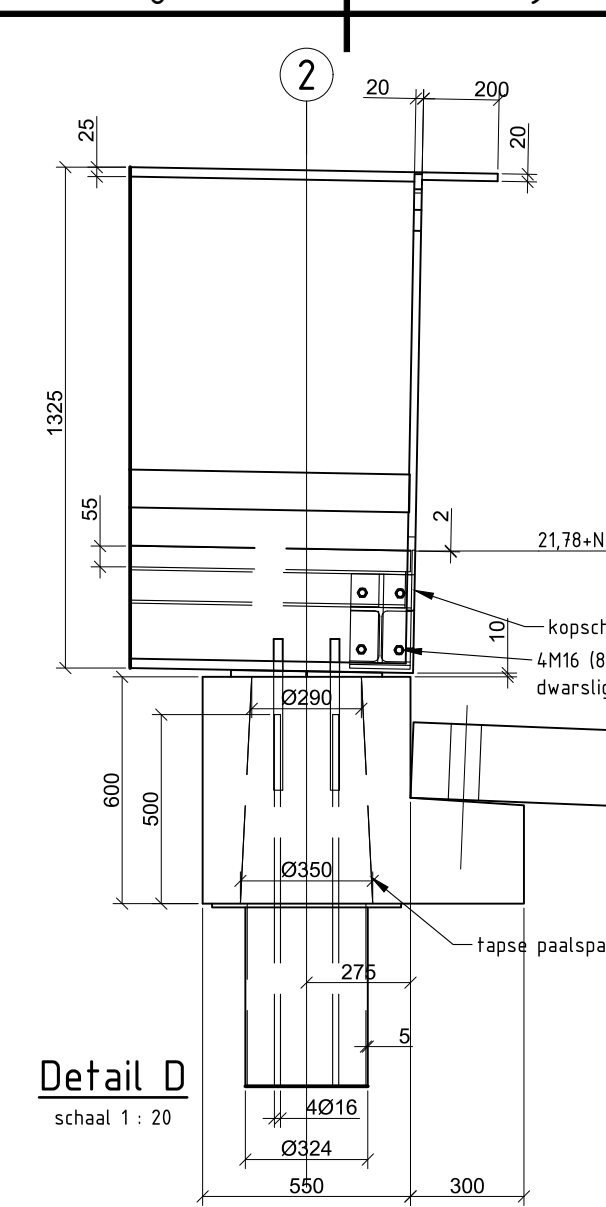
Doorsnede A-A
schaal 1 : 100



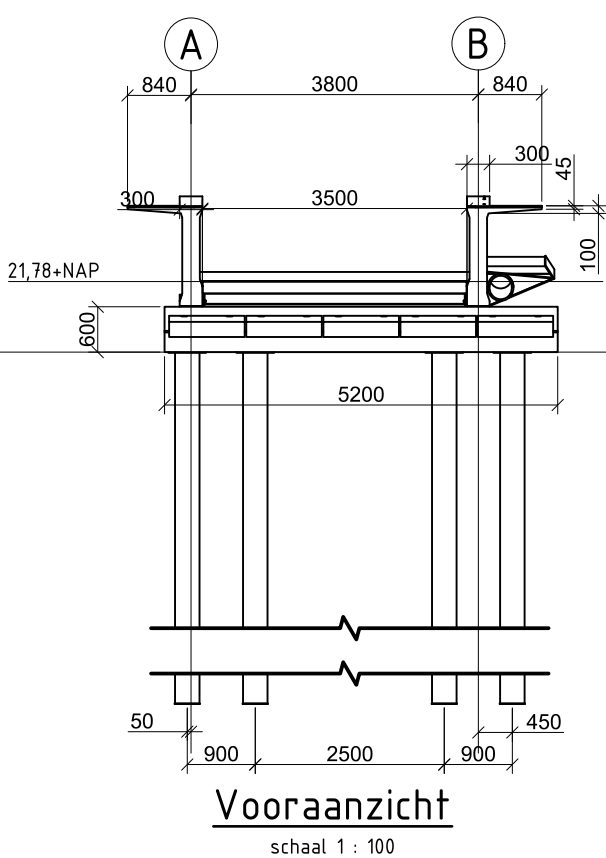
Zijaanzicht
schaal 1 : 100



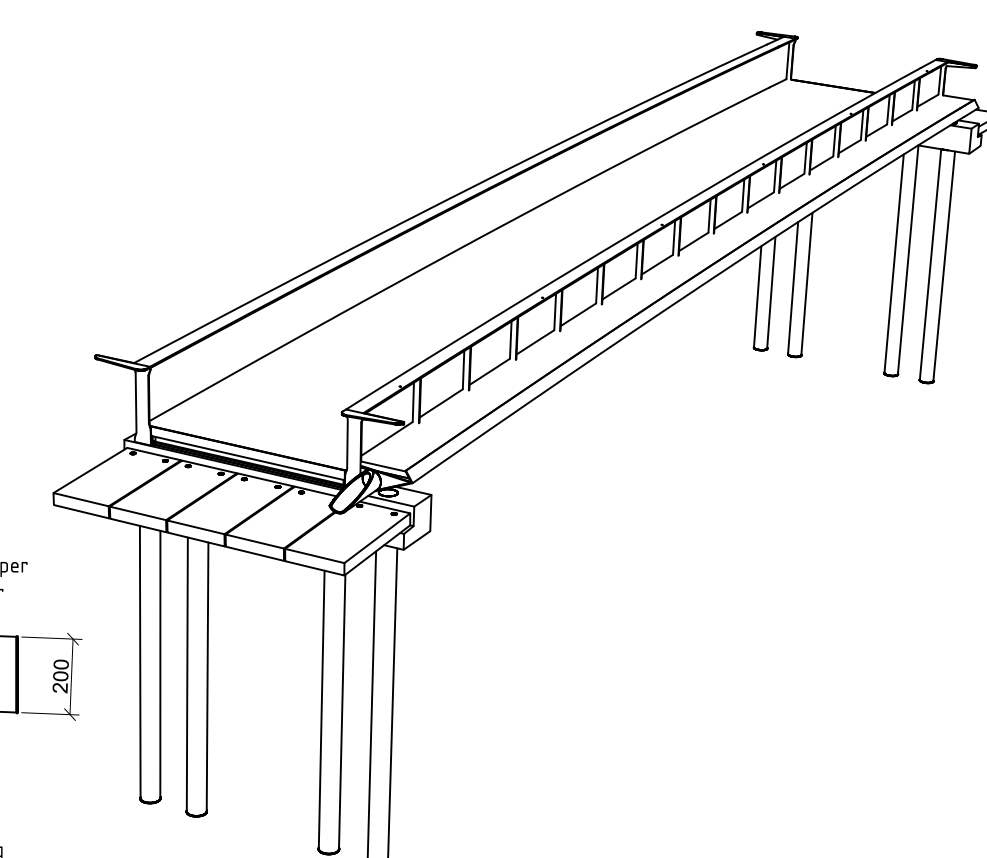
Doorsnede B-B
schaal 1 : 20



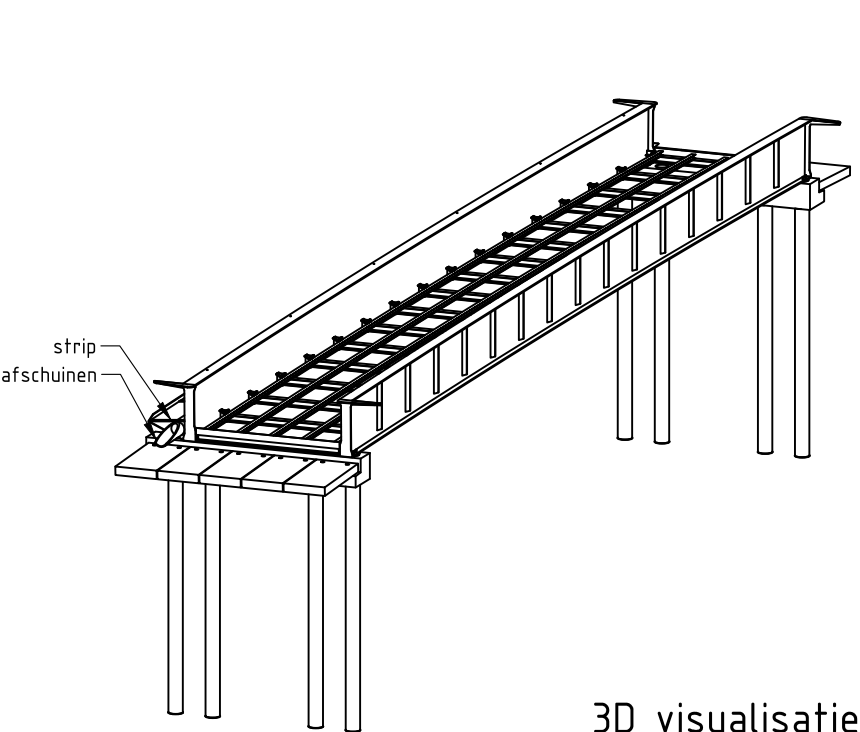
Detail D
schaal 1 : 20



Vooraanzicht
schaal 1 : 100



3D visualisatie



3D visualisatie

Legenda

- maten in millimeters, tenzij anders aangegeven;
- hoogtematen in meter t.o.v. NAP, tenzij anders aangegeven;
- staalkwaliteit S235JR, tenzij anders weergegeven;
- stalenhoofdliggers lussen a=6;
- stalen dwars en langsliggers lussen a=5;
- kwaliteit bevestigingsmiddelen 8.8.

Tekening beschikbaar gesteld door



1.1	Concept UO	HvdW	RV	RV	RV	26-04-2018
1.0	DO ter toetsing	HvdW	RV	RV	RV	06-04-2018
Versie	Omschrijving	Getekend	Controle	Akkoord	Vrijgave	Datum



Ploegam BV Aannemingsmaatschappij in de grond-, weg- en waterbouw
Vinkelsestraat 70a 5383 KM Vinkel | Postbus 12 5386 ZG Geffen
+31 412 45 54 50 | www.ploegam.nl | info@ploegam.nl



Recreatieve fietsverbinding Rijk van Dommel en Aa

Opdrachtgever
IN 013

Brug
Overzichtstekening, aanzichten, doorsneden en details

Bladnr: 1 van 1
Versie: 1.1
Schaal: 1:Div
Formaat: A2+

Uitvoeringsgereed ontwerp

Status: **Concept**
Uitgiftedatum: 26-04-2018

Getekend:	HvdW	par.	26-04-2018	Besteknr:	
Gecontroleerd:	RV	par.	26-04-2018	Contractnr:	BE7569
Vrijgegeven:	RV	par.	26-04-2018		

Tekening / document Nr:
IN 013-06