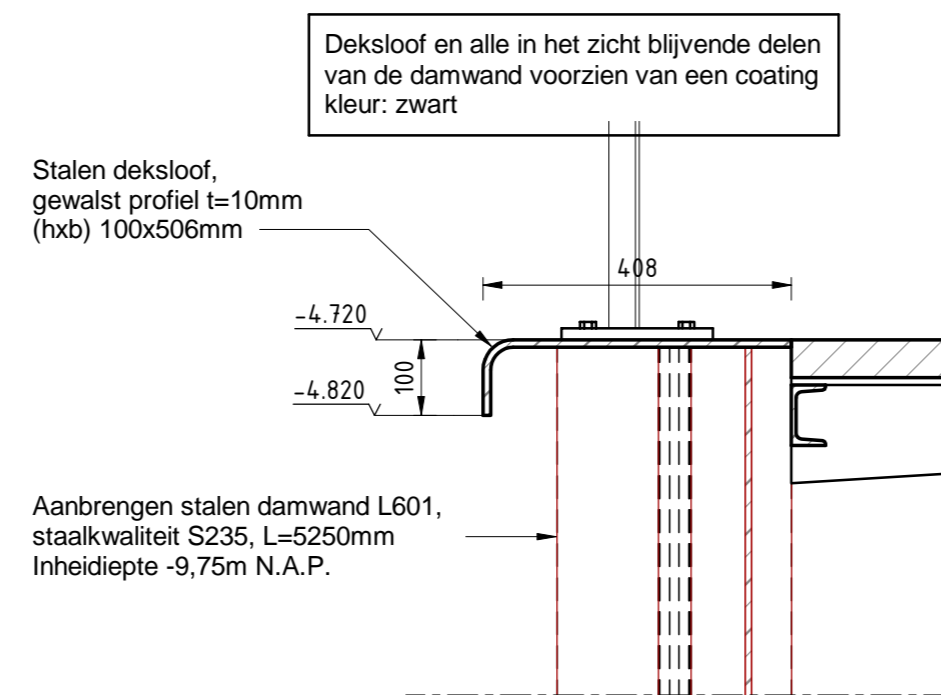


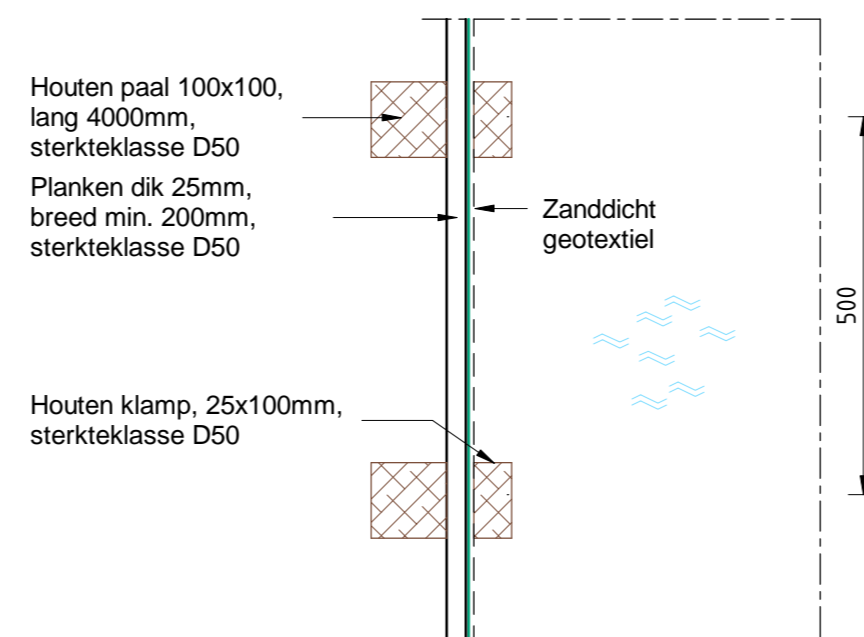
Detail 01 - Stalen deksloof

schaal 1 : 10



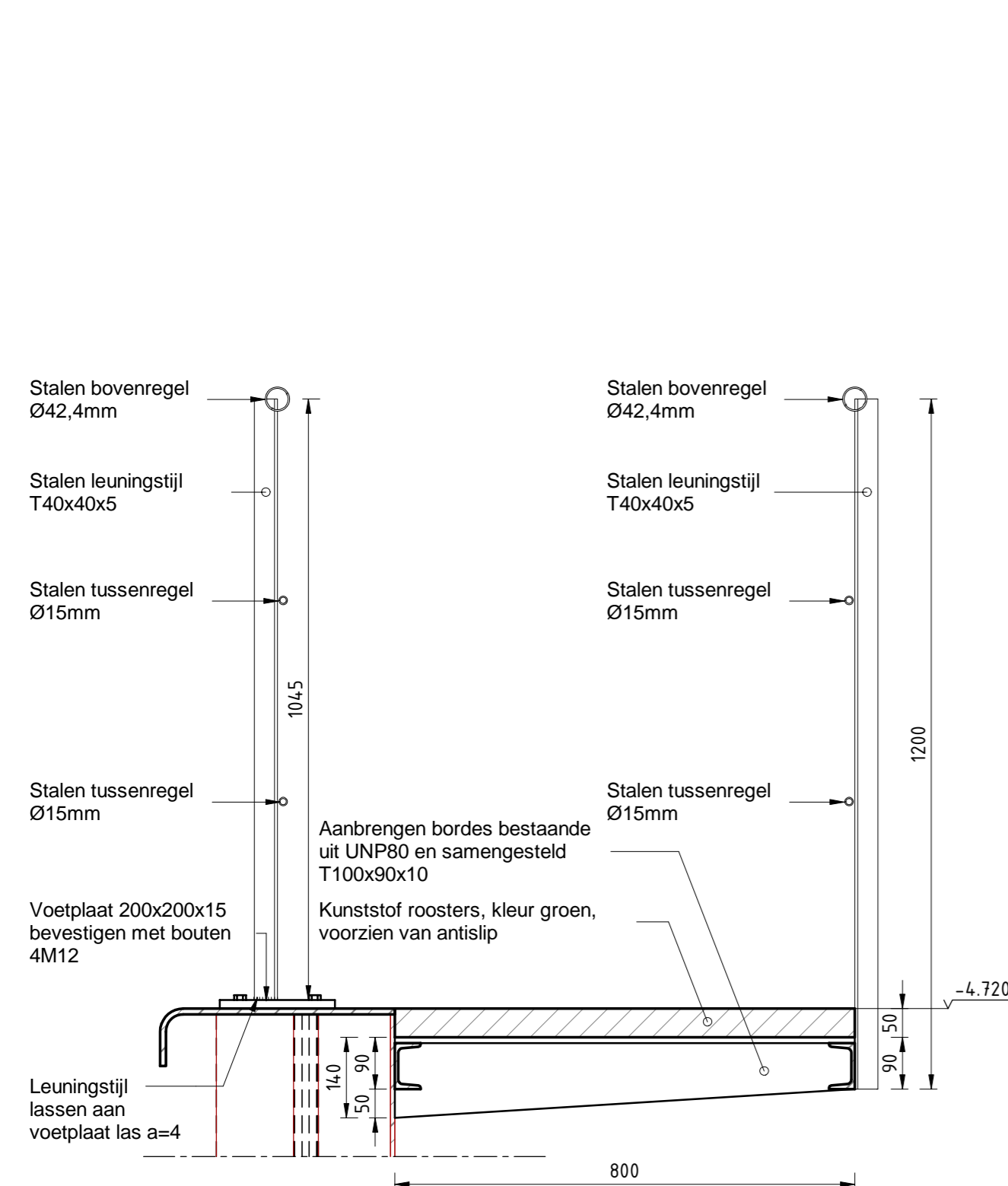
Detail 02 - Stalen deksloof t.p.v. bordes

schaal 1 : 10



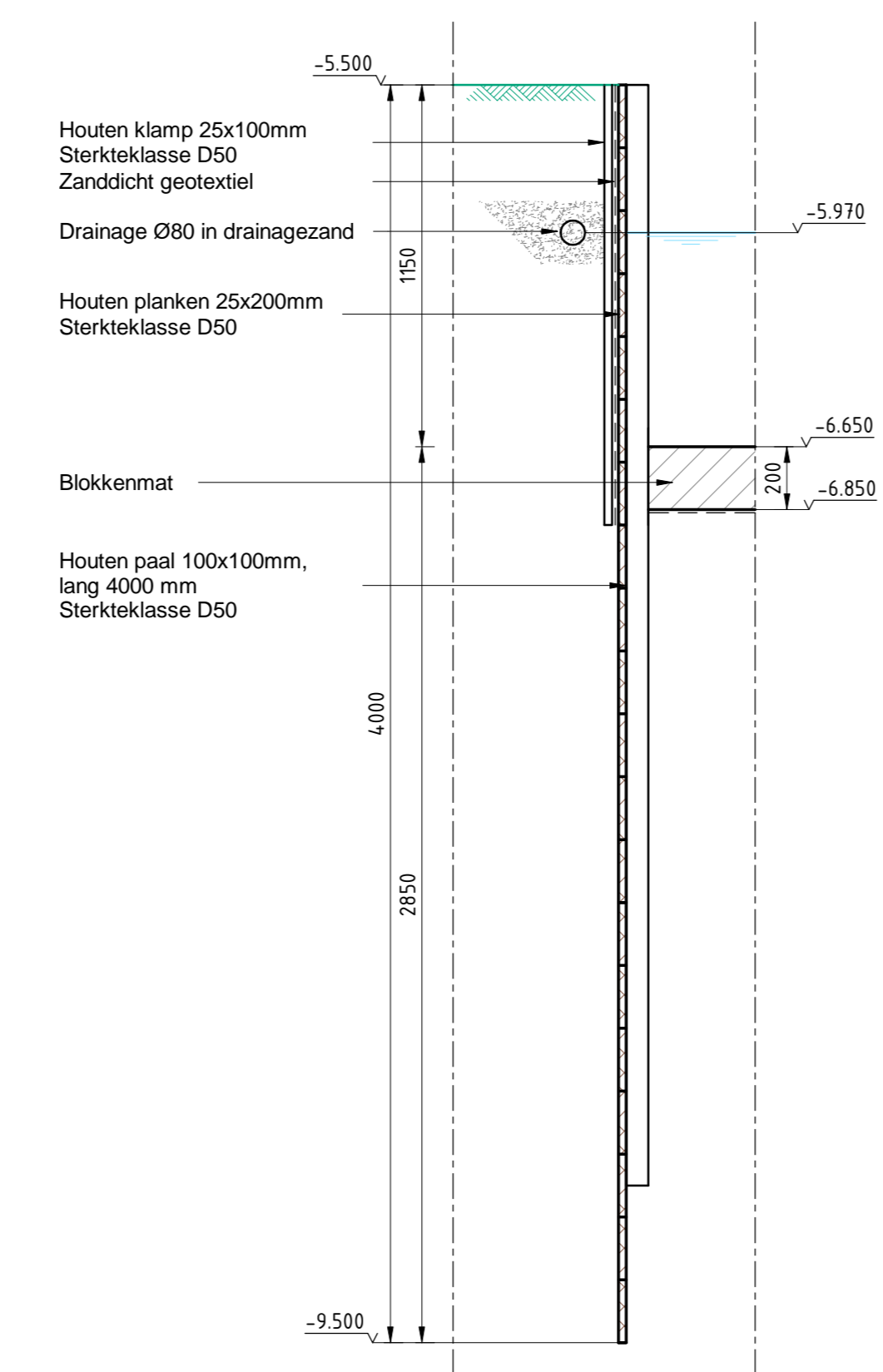
Detail 03 - Stortebed (bovenaanzicht)

schaal 1 : 10



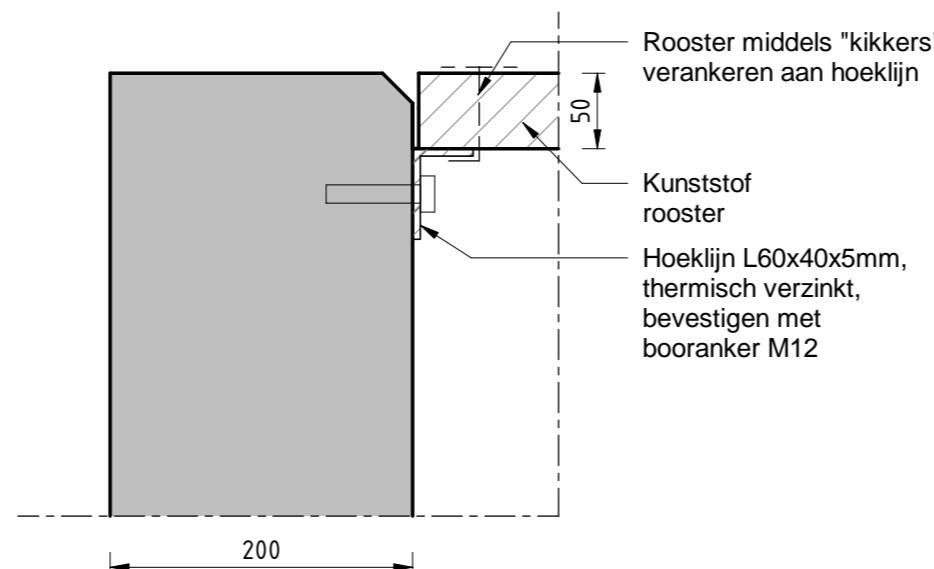
Detail 04 - Bordes en leuningwerk

schaal 1 : 10



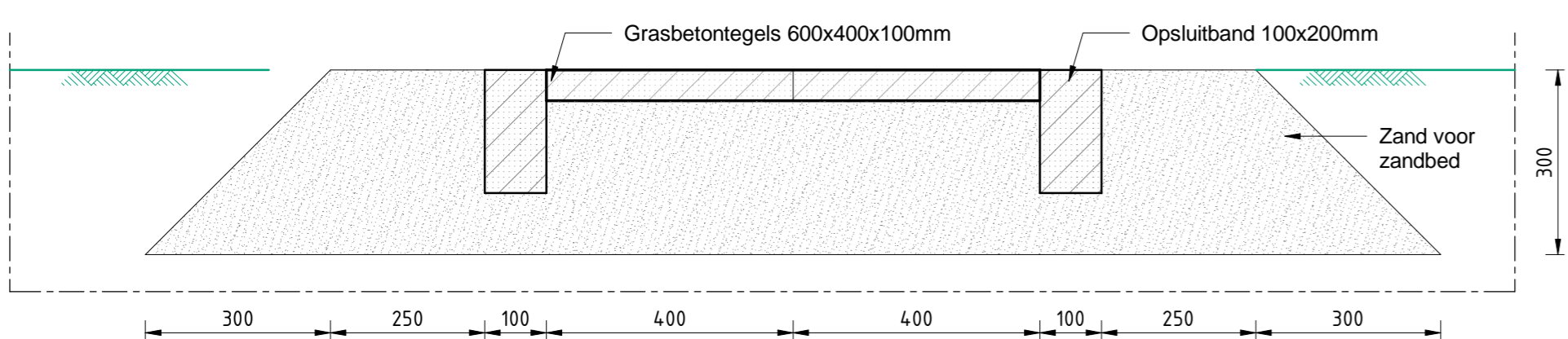
Detail 05 - Beschoeiing

schaal 1 : 20



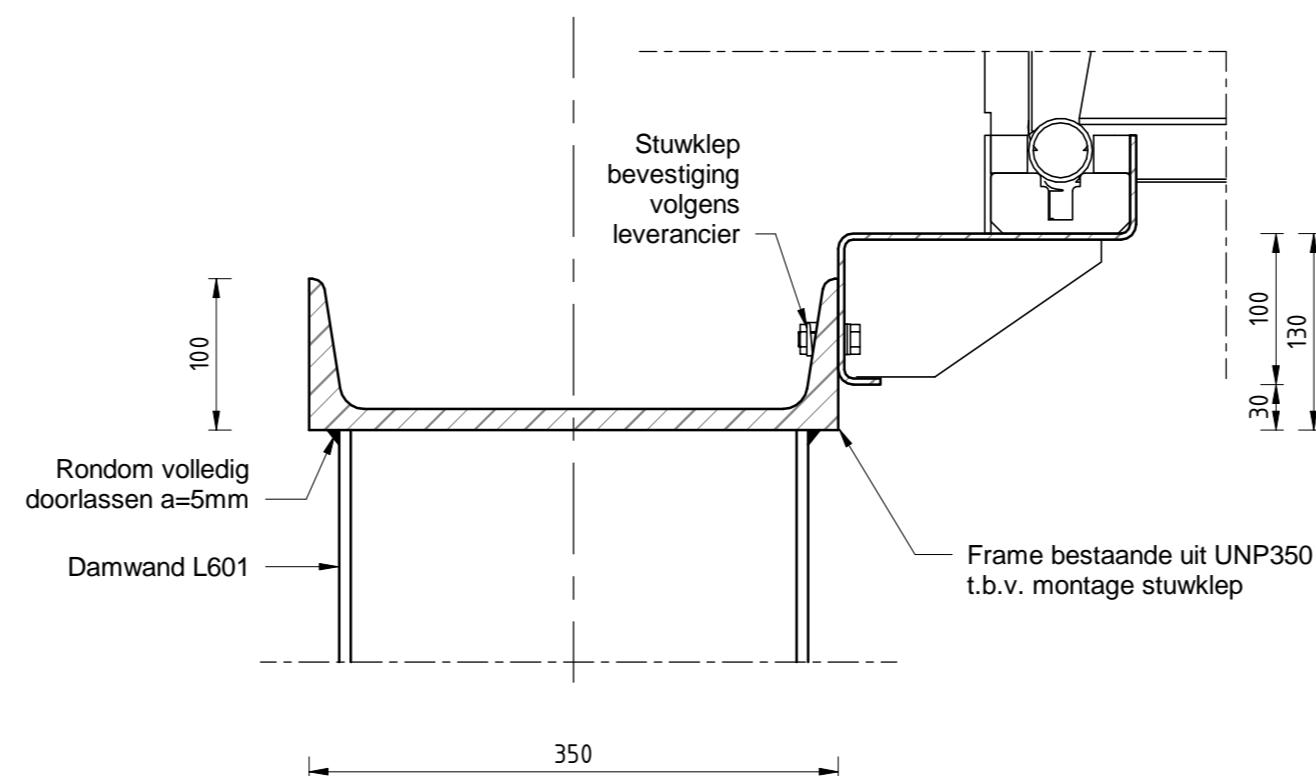
Detail 06 - Oplegging rooster

schaal 1 : 5



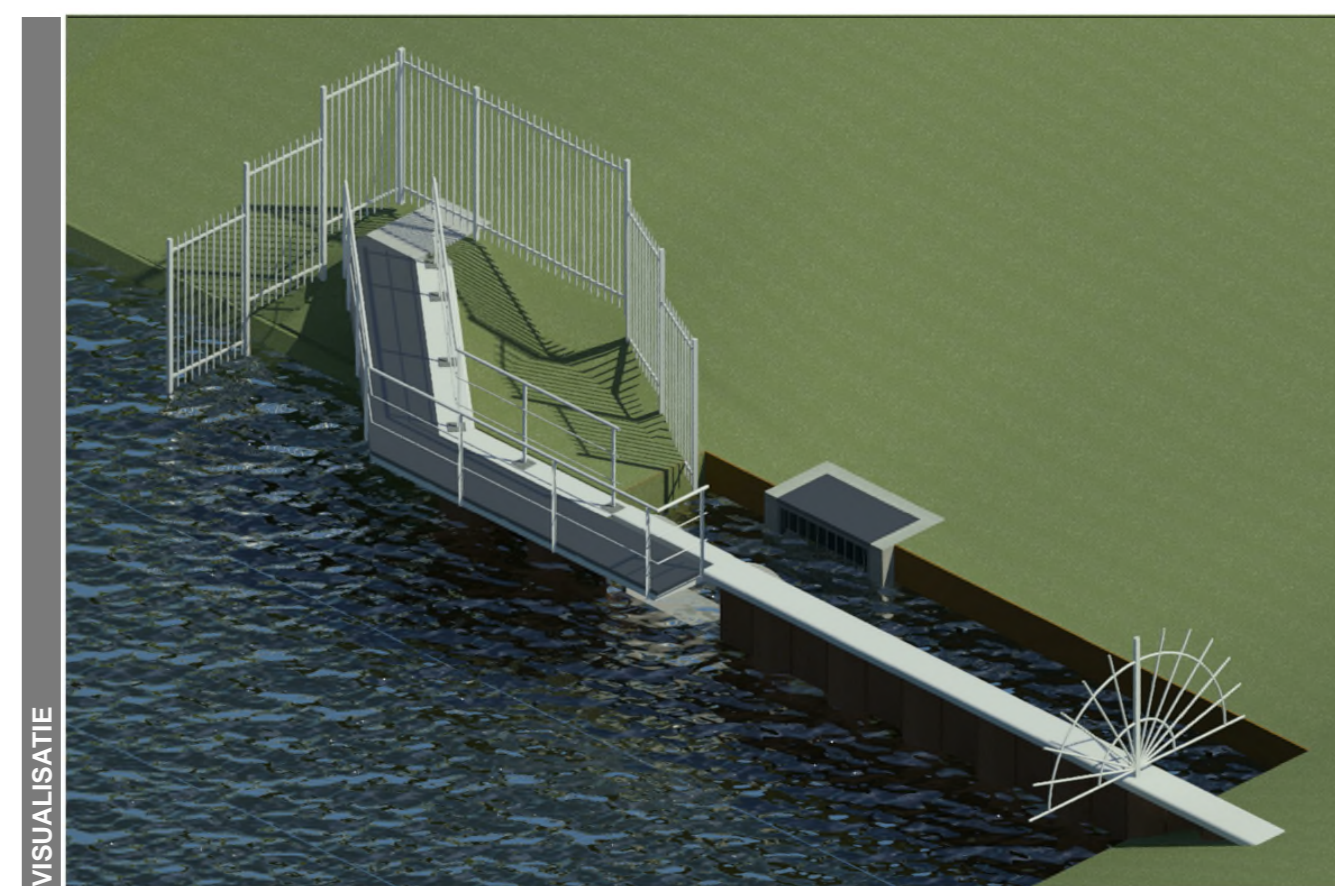
Detail 07 - Voetpad

schaal 1 : 10



Principedetail 08 - Aansluiting stuwklep

schaal 1 : 5



LEGENDA	
	Asfalt
	Hout
	Gewapend beton
	Staal
	Prefab beton
	Funderingszand
	Kunststof

- ALGEMEEN**
- Maatvoering in millimeters, tenzij anders vermeld;
 - Leidingdiameters in millimeters, tenzij anders vermeld;
 - Hoogtemaatvoering in millimeters t.o.v. NAP, tenzij anders vermeld;
 - Coördinaten in meter, tenzij anders vermeld;
 - Toepassen vellingkant 15x15mm

REVISIE				
0.1	07-03-2018	R.N.	E.R.	Eerste vrijgave bestektekening
Wijz.	Datum	Get.	Gec.	Aard der wijziging

Hoogheemraadschap van Rijnland
 Postbus 156, 2300 AD Leiden
 T. 071 - 306 30 63
 E. post@rijnland.net
 W. www.rijnland.net

ingenieurs & adviseurs
 Meeuw 21
 7556 PG Hengelo
 T. 074 763 04 90
 E. info@nepocon.nl
 W. www.nepocon.nl

Project	Stuw Graan voor Visch		
Onderdeel	Details stuw Graan voor Visch Besteksonwerp		
Opdrachtgever	Hoogheemraadschap van Rijnland		
Projectleider	F. Tijhuis	Status	Concept
Tekenaar	R. Nollen	Datum	07-03-2018
Formaat	A1	Schaal	zie tekening
Project nummer	171260		Tekening nummer
			BE-203