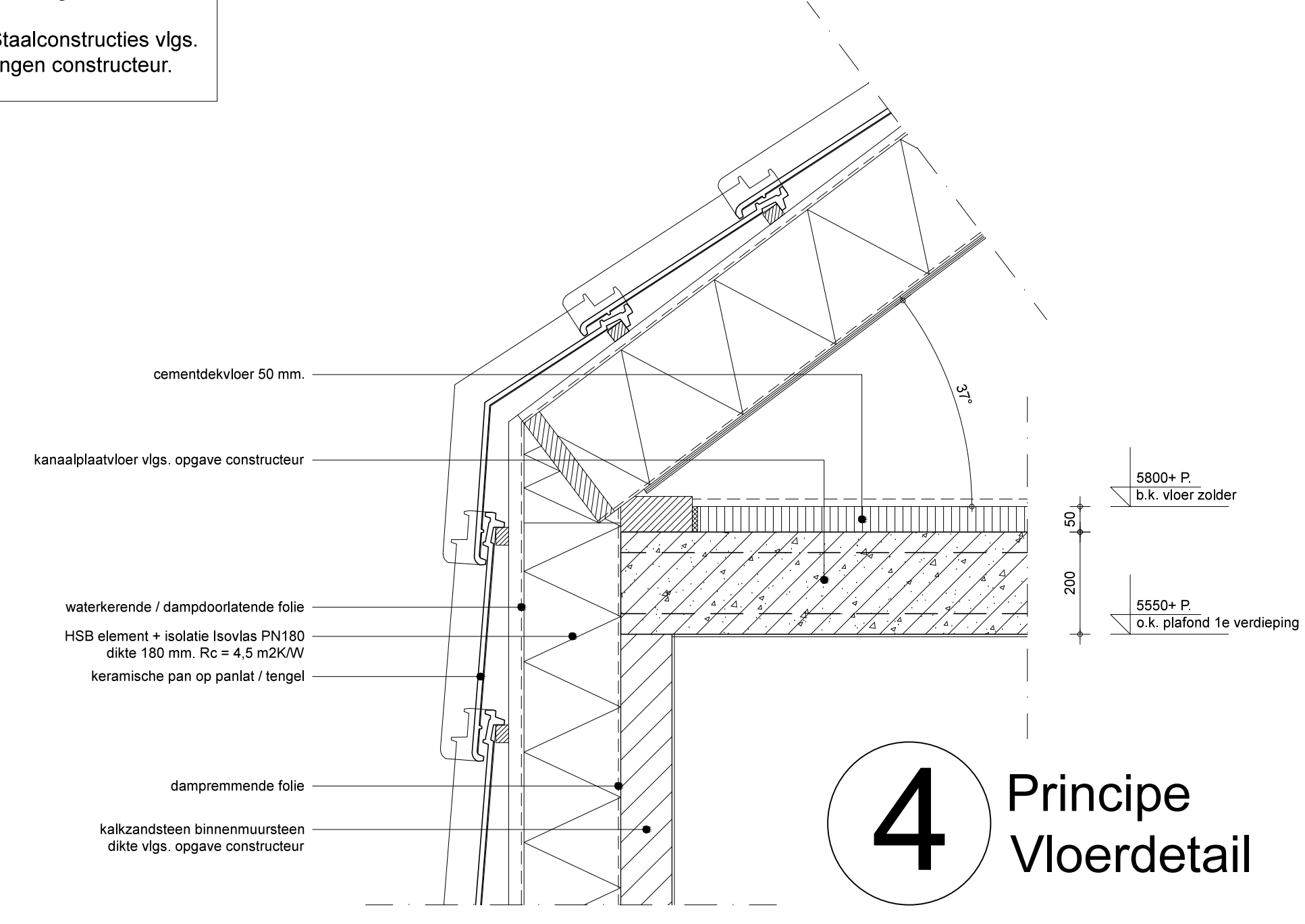
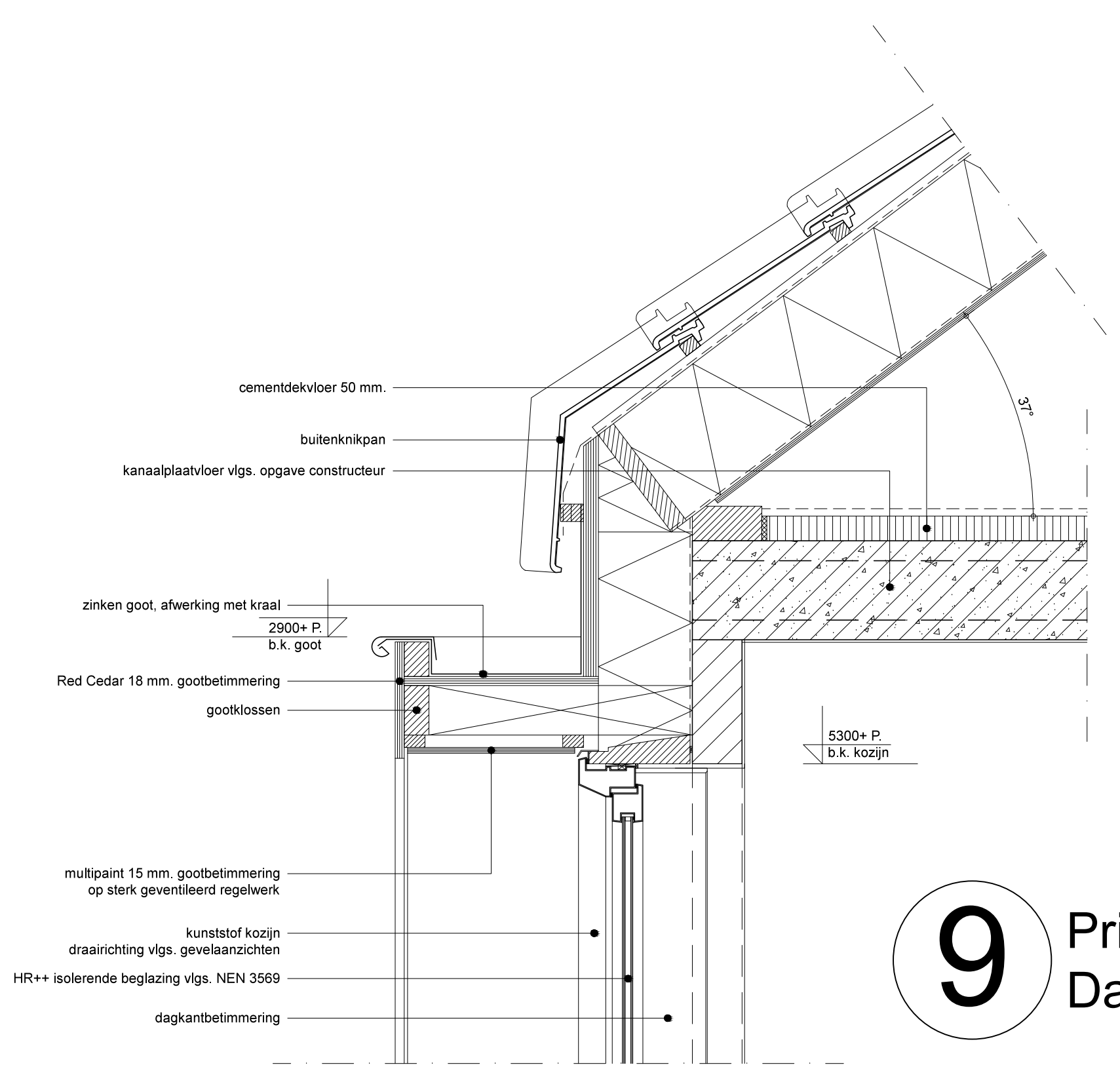


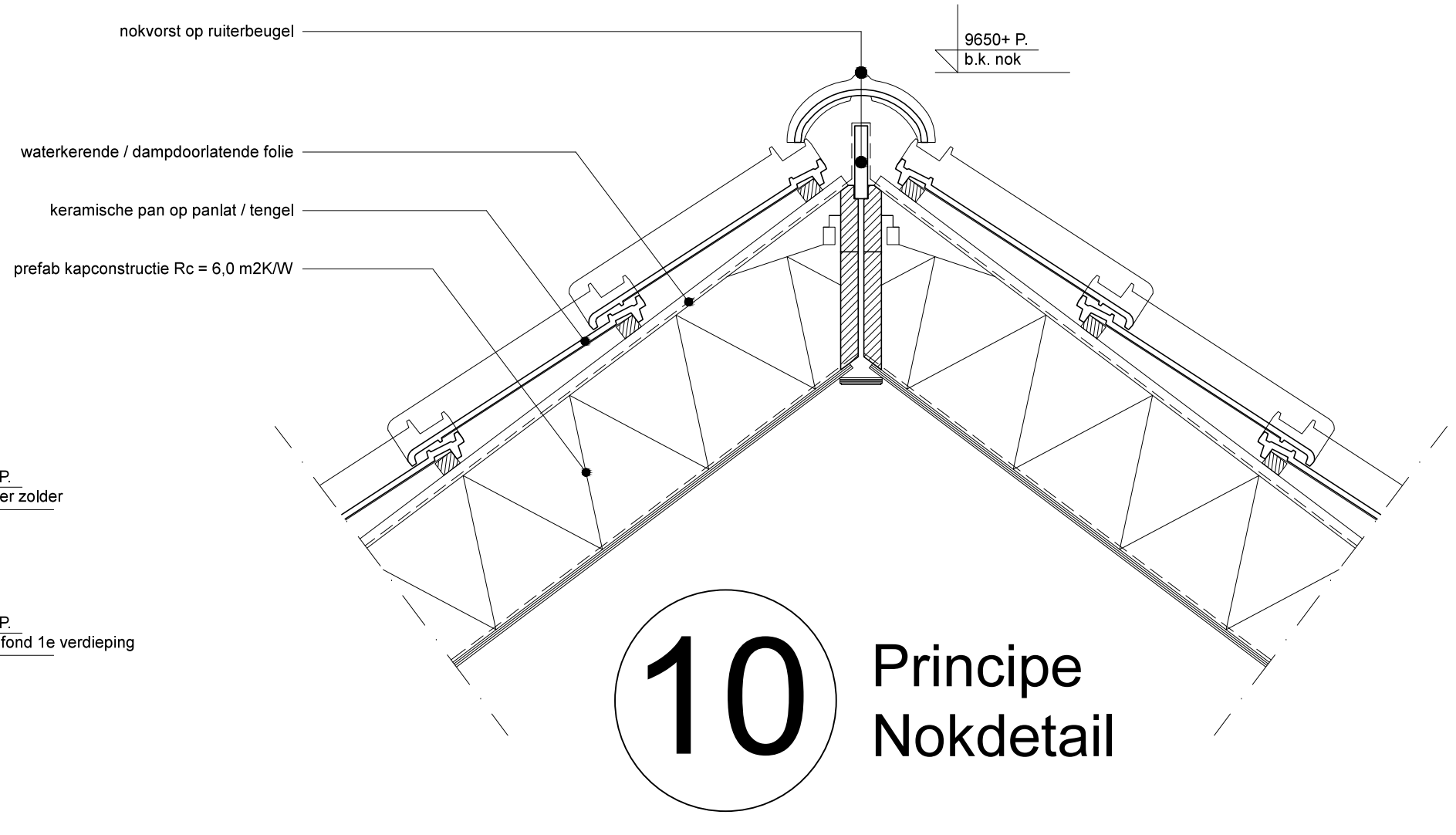
Maatvoering te controleren i.h.w. door aannemer vóór uitvoering.
Hout-, Beton- en Staalconstructies vlg. statische berekeningen constructeur.



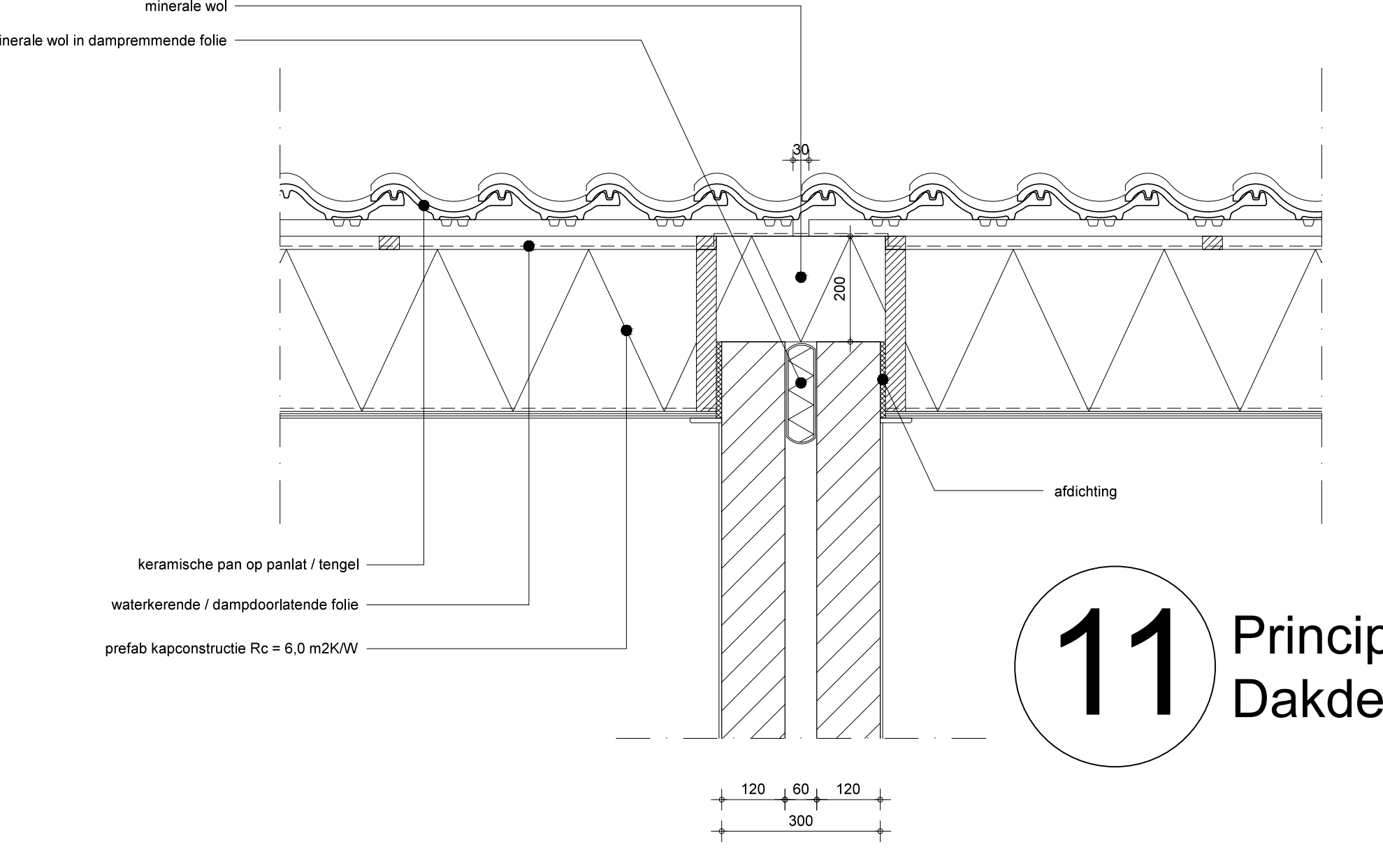
4 Principe Vloerdetail



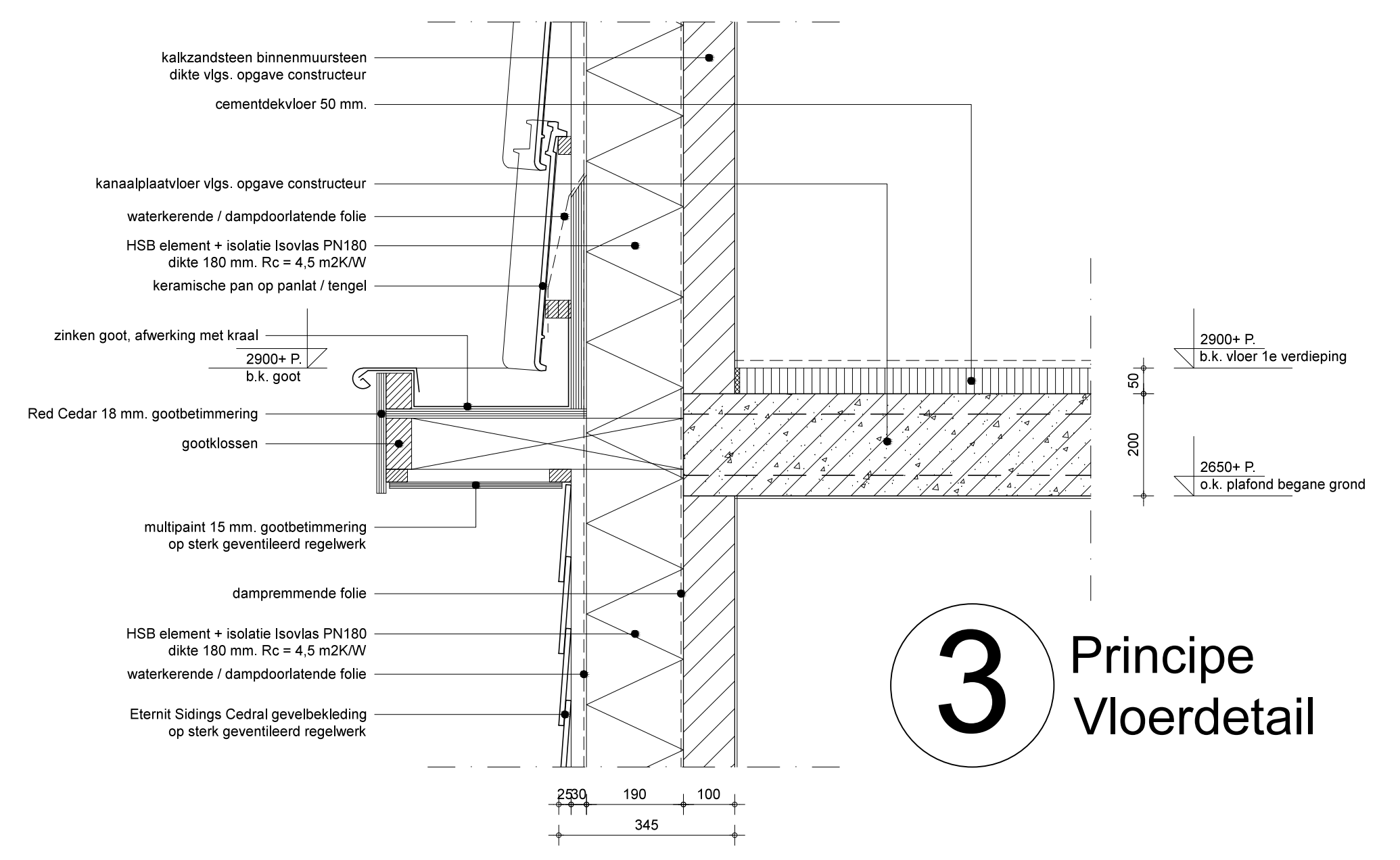
9 Principe Dakkapeldetail



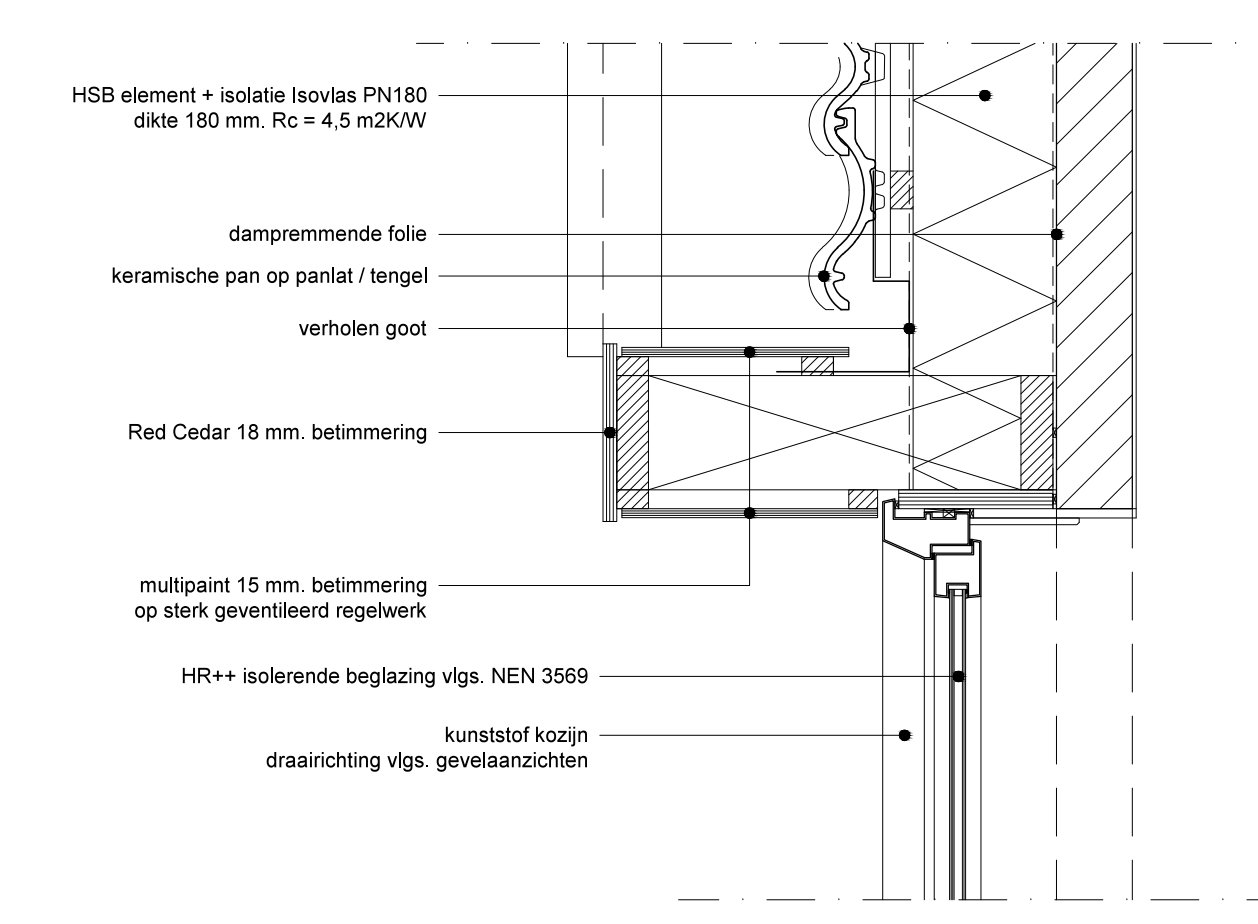
10 Principe Nokdetail



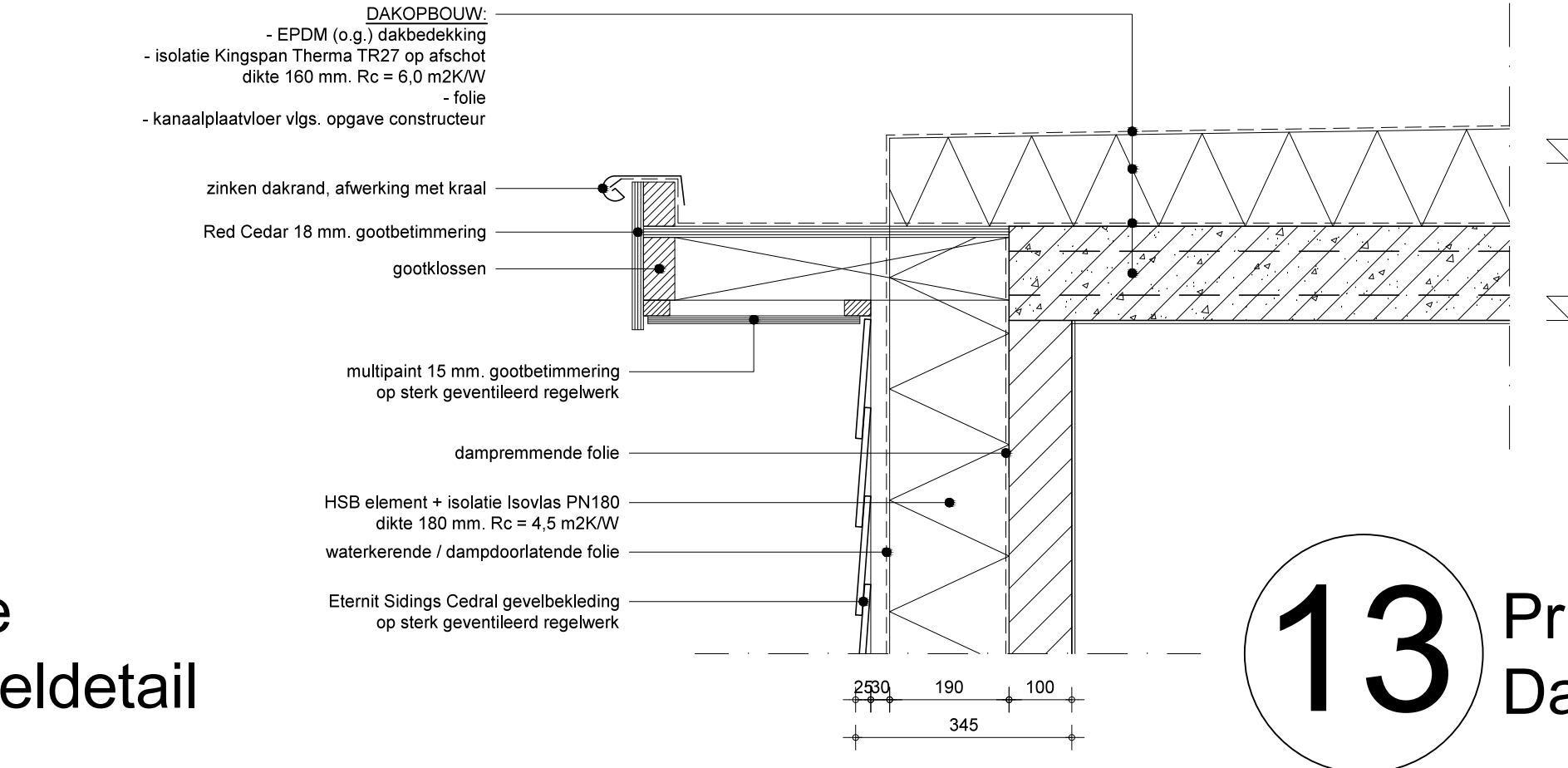
11 Principe Dakdetail



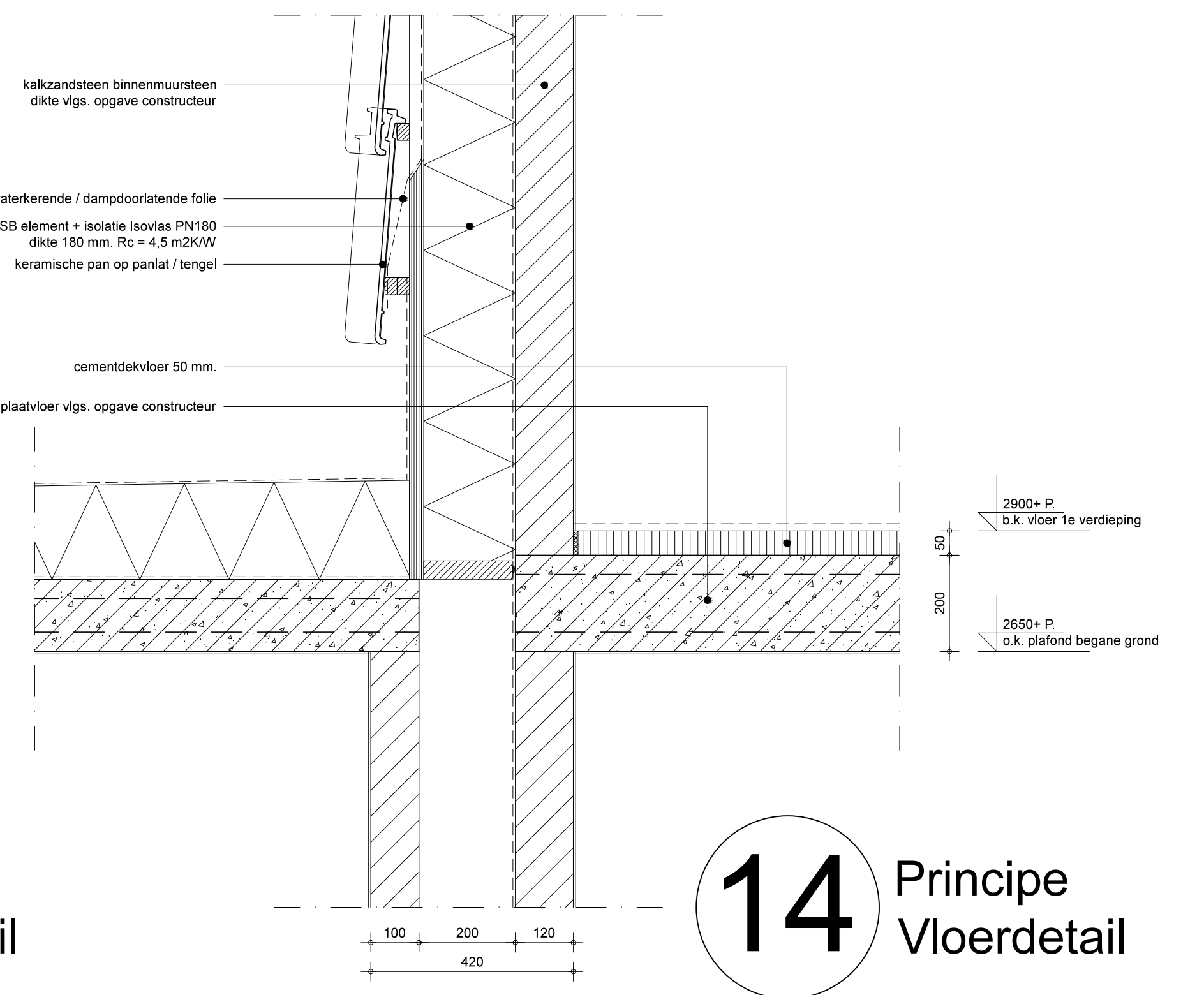
3 Principe Vloerdetail



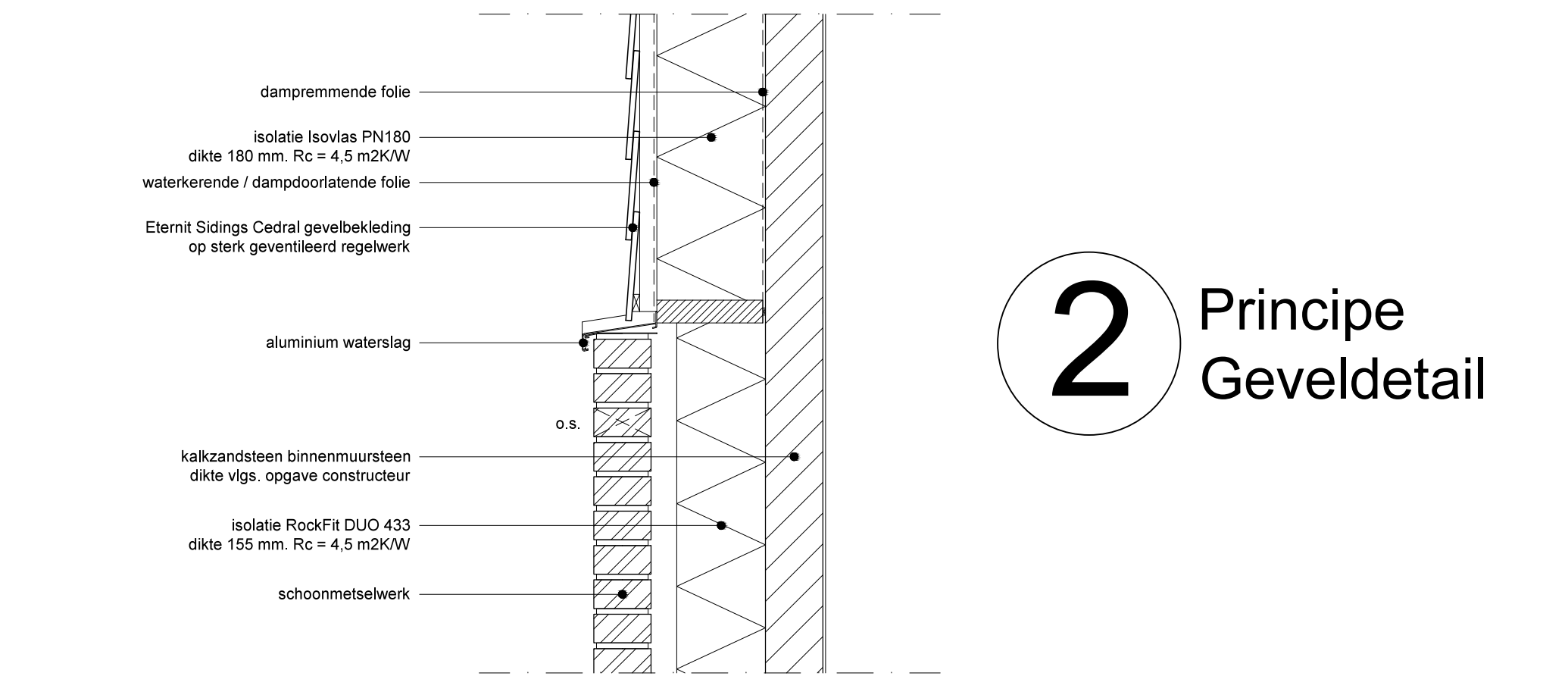
8 Principe Dakkapeldetail



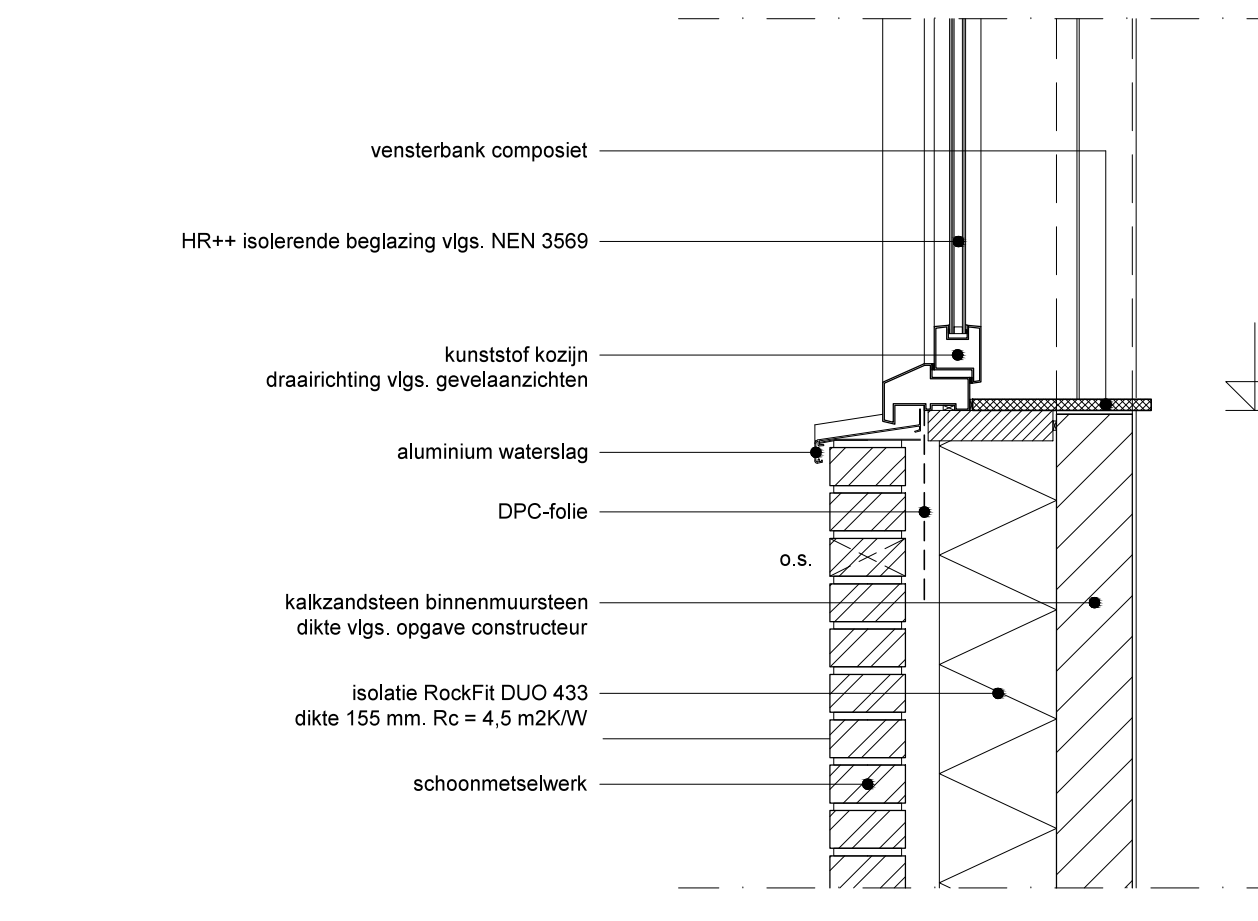
13 Principe Dakranddetail



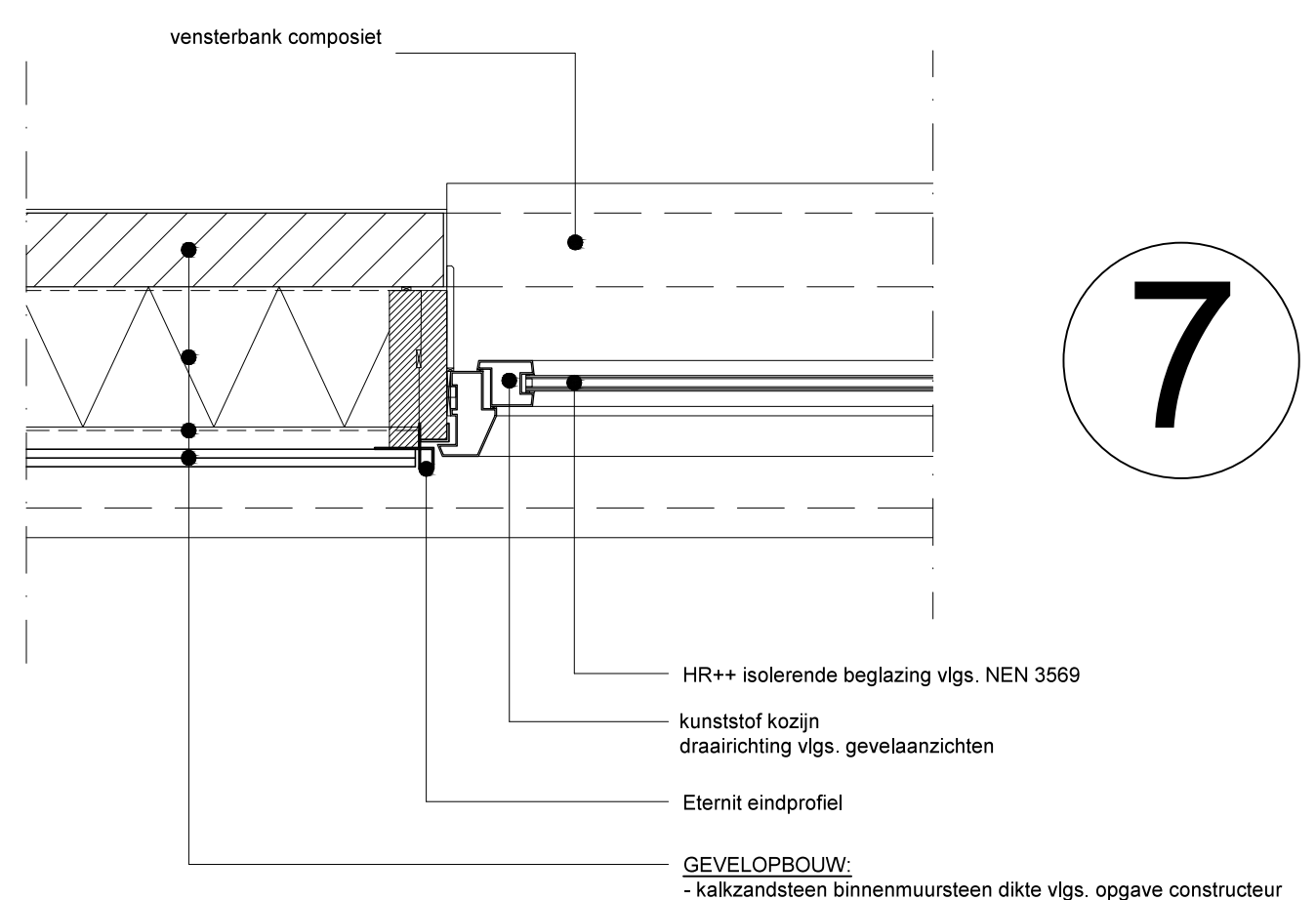
14 Principe Vloerdetail



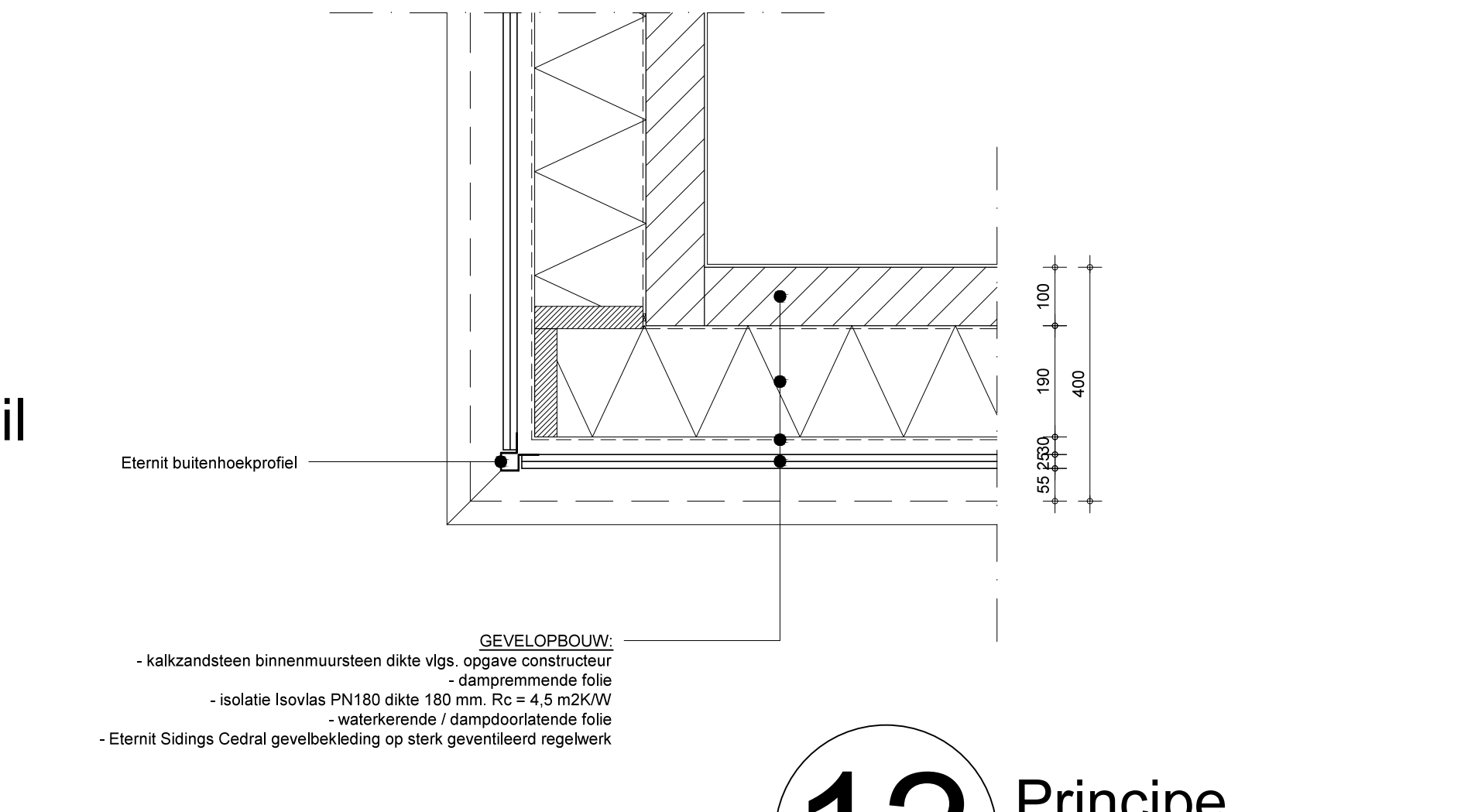
2 Principe Geveldetail



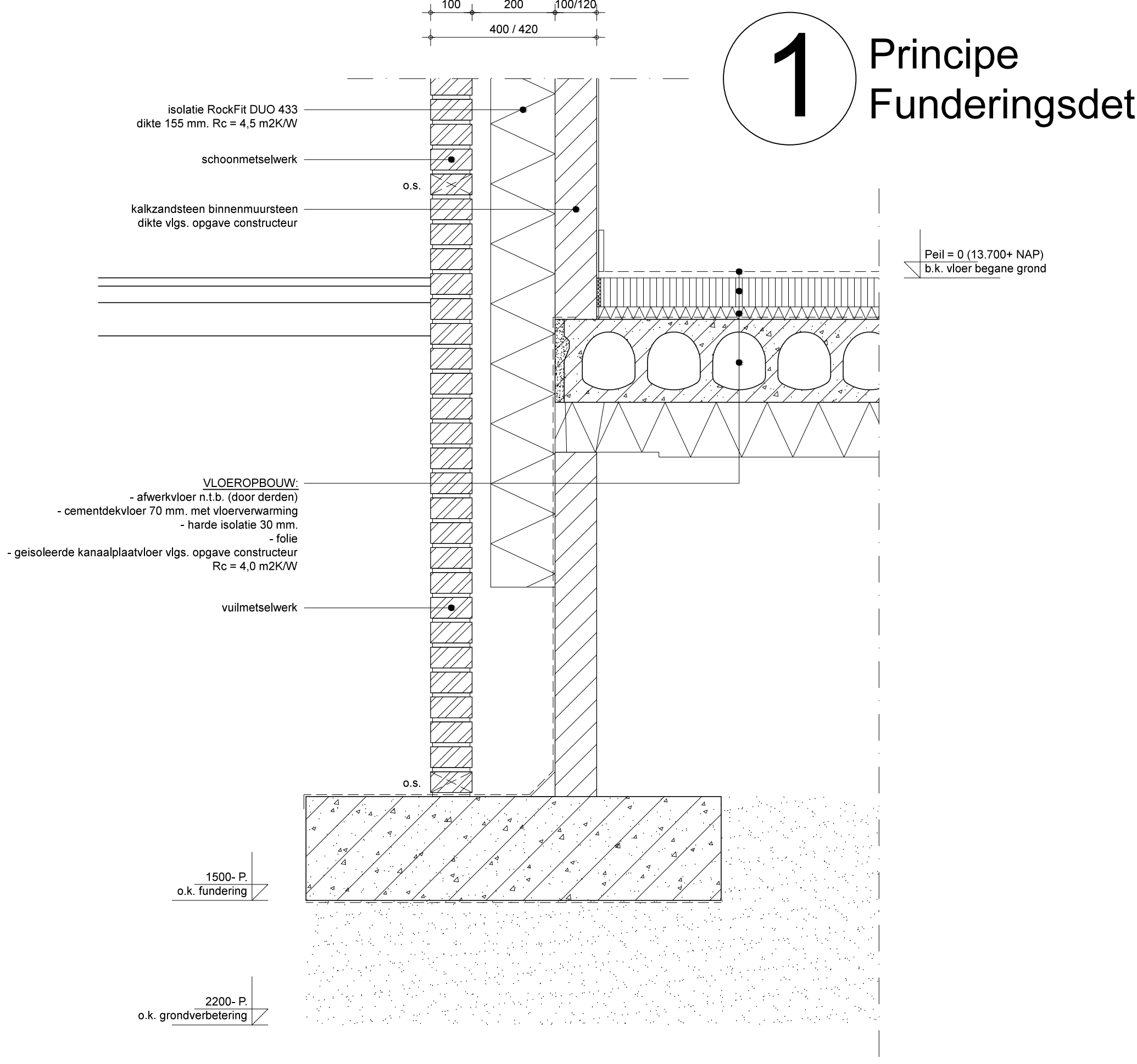
6 Principe Kozijndetail



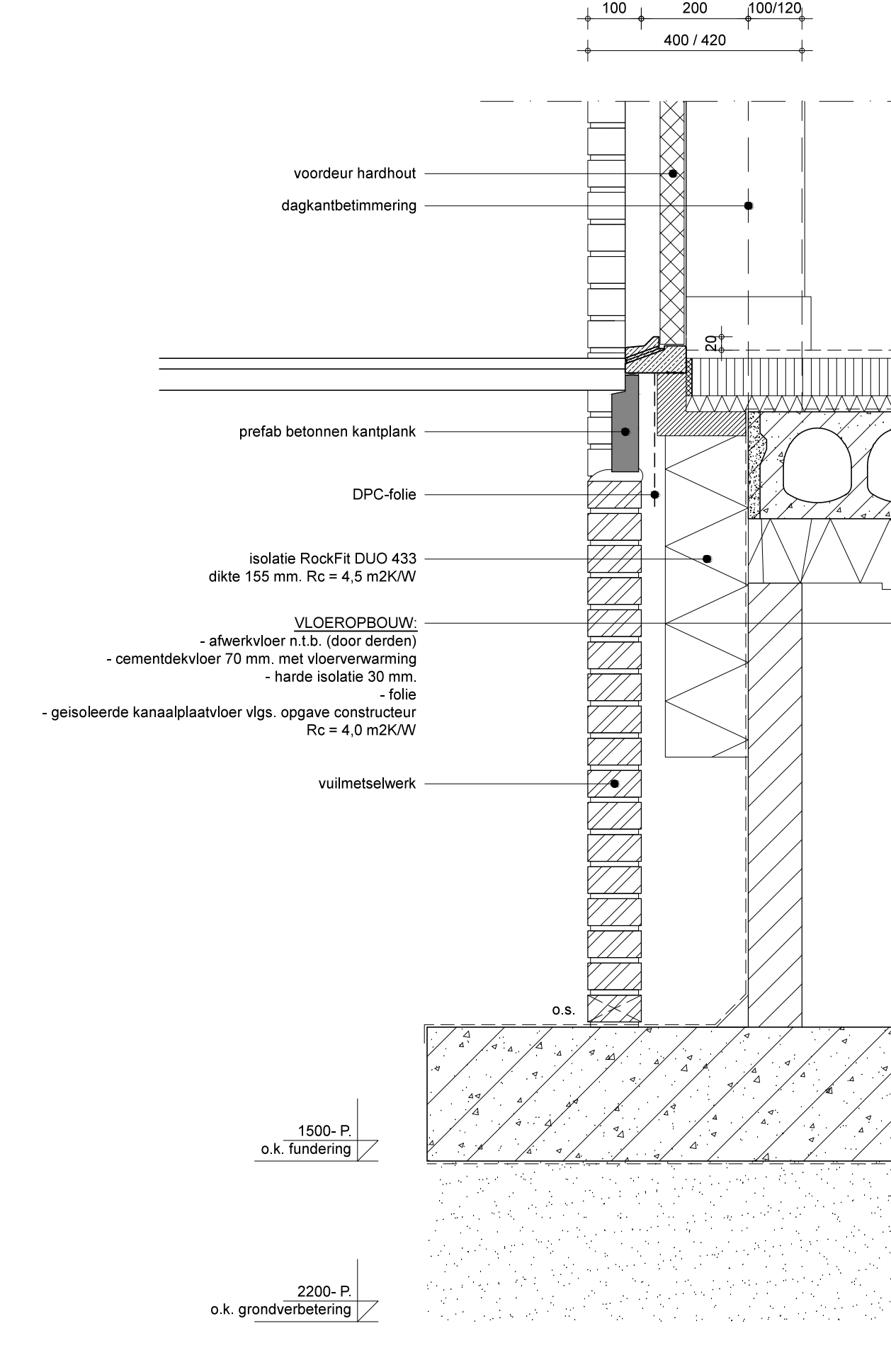
7 Principe Kozijndetail



12 Principe Geveldetail



1 Principe Funderingsdetail



5 Principe Funderingsdetail