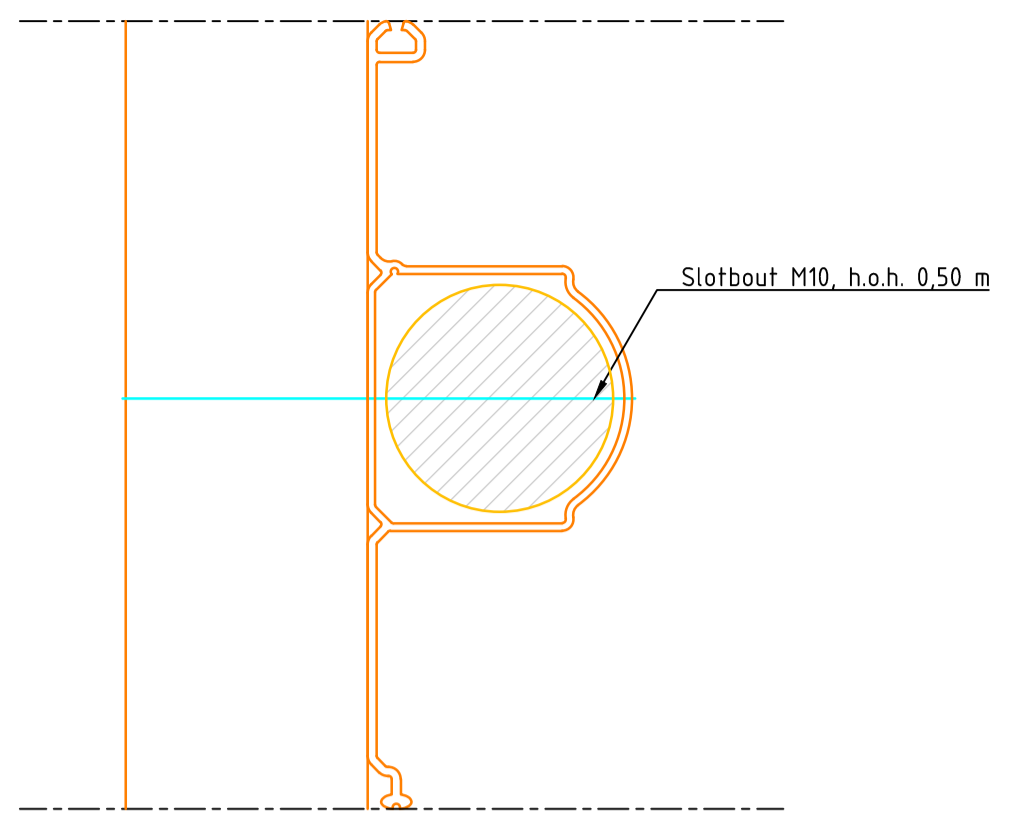
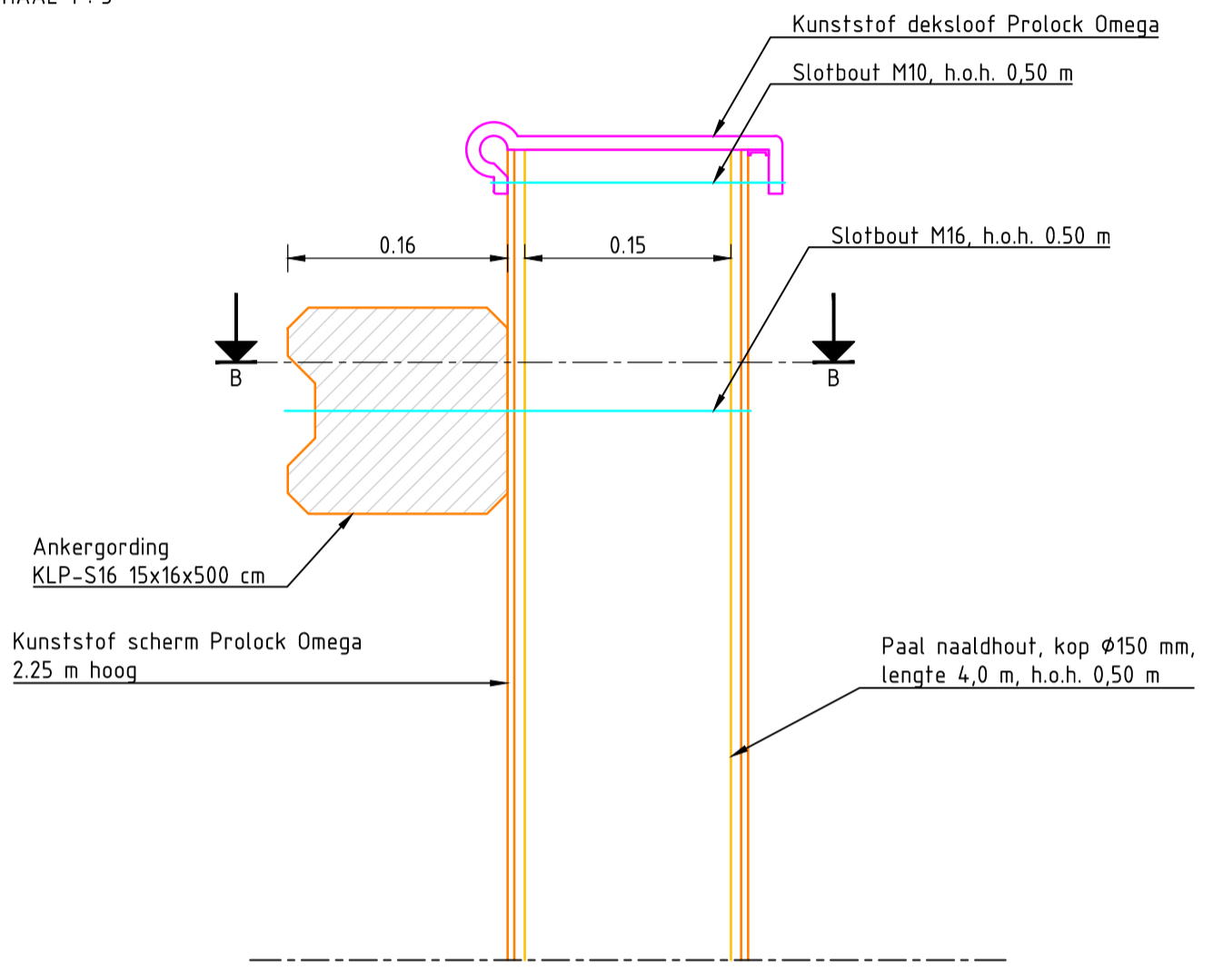


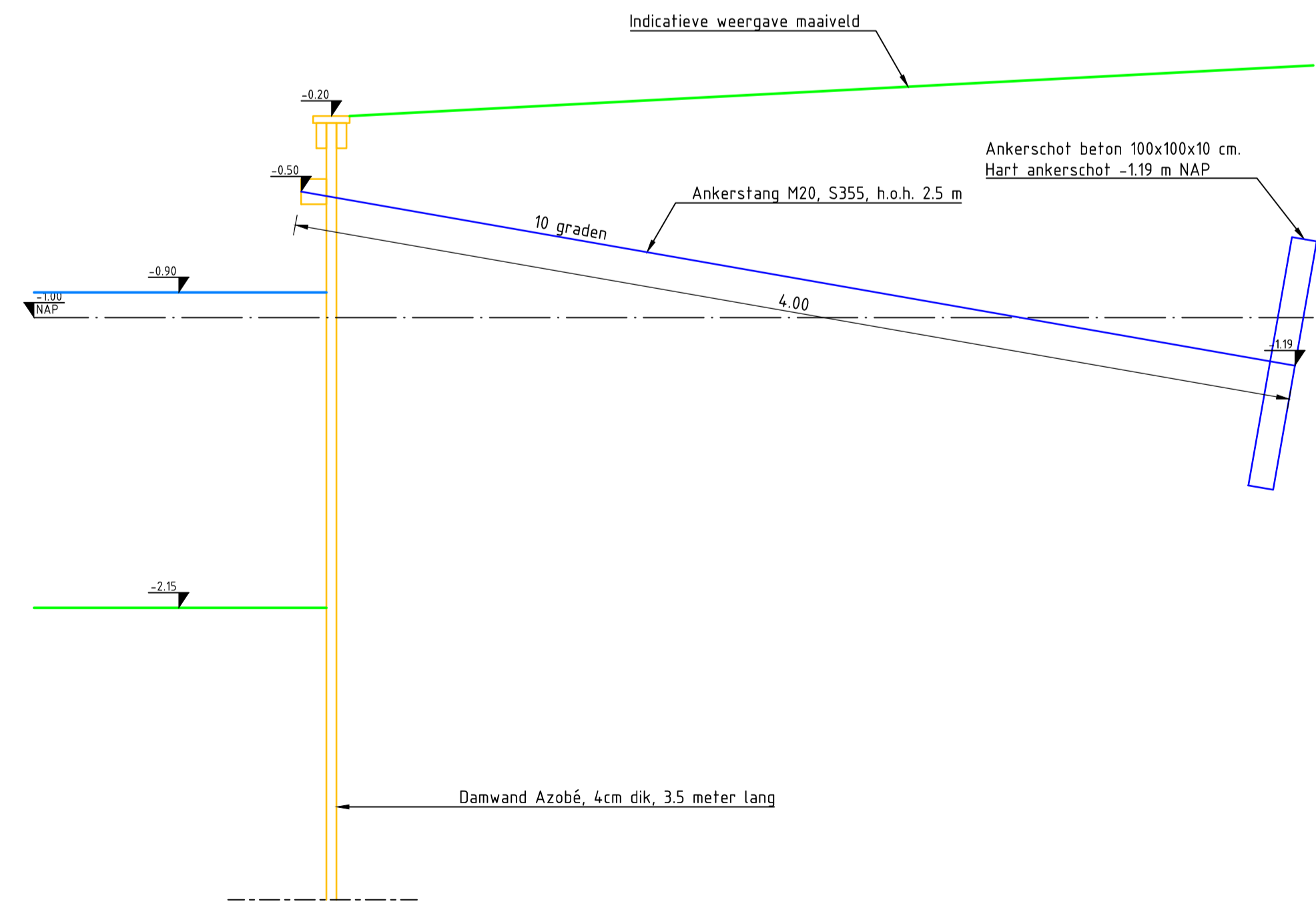
Doorsnede kunststof damwand
SCHAAL 1 : 20



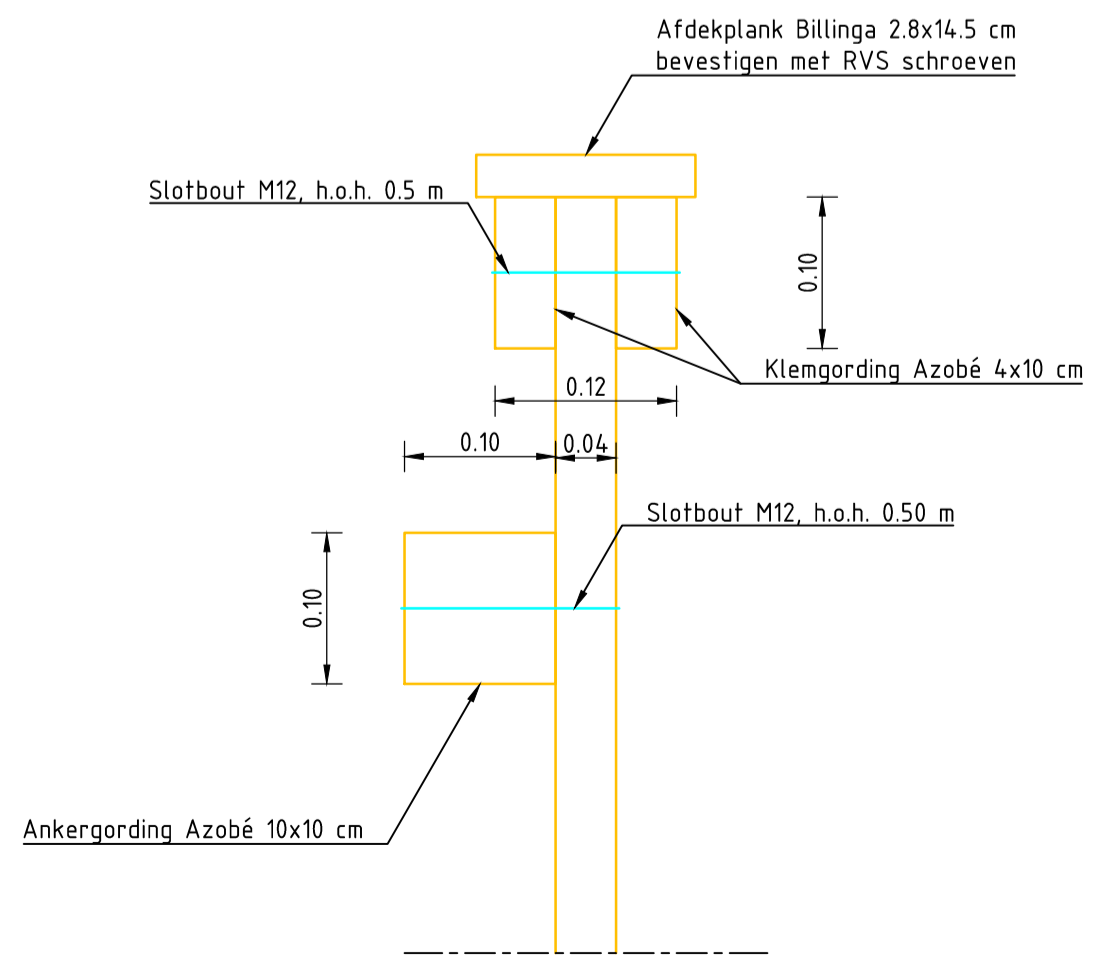
Detail bovenaanzicht kunststof damwand
SCHAAL 1 : 5



Detail doorsnede kunststof damwand
SCHAAL 1 : 5



Doorsnede hardhouten damwand
SCHAAL 1 : 20



Detail doorsnede hardhouten damwand
SCHAAL 1 : 5

| Versie | Omschrijving | Datum | Get. | Con. | Vrij. |
|--------|-------------------------|------------|-----------|-----------|------------|
| A | Omschrijving Definitief | 19-12-2017 | P. Storck | Con. dijk | Vrij. dijk |

Opdrachtgever Contact
R. Huijssoon

Slokker Vastgoed B.V.

Advies- en Ingenieursorganisatie
ARCADIS Design & Consultancy for natural and built assets

Project Contact
Dijk, TK van (Tjeerd)
Bestemmingsplan Meerweg Haren
Projectnummer : N.154987.
Fase : Technisch ontwerp / Bestek

Onderwerp : **Details**
Damwandconstructies

| | | |
|-------------------|----------------------|---------------------|
| Schaal : Zie tek. | Bladformaat: A1 | Status : Definitief |
| Contractnummer: | Bladnummer : 1 van 1 | |
| Tekeningnummer: | | Versie: A |
| MH-DO-0-DES-0120 | | |