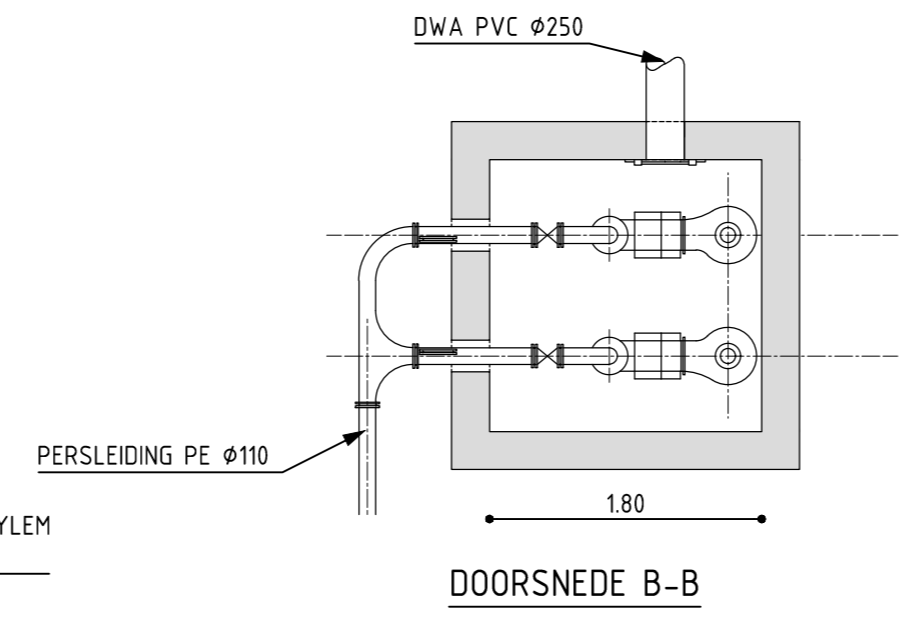
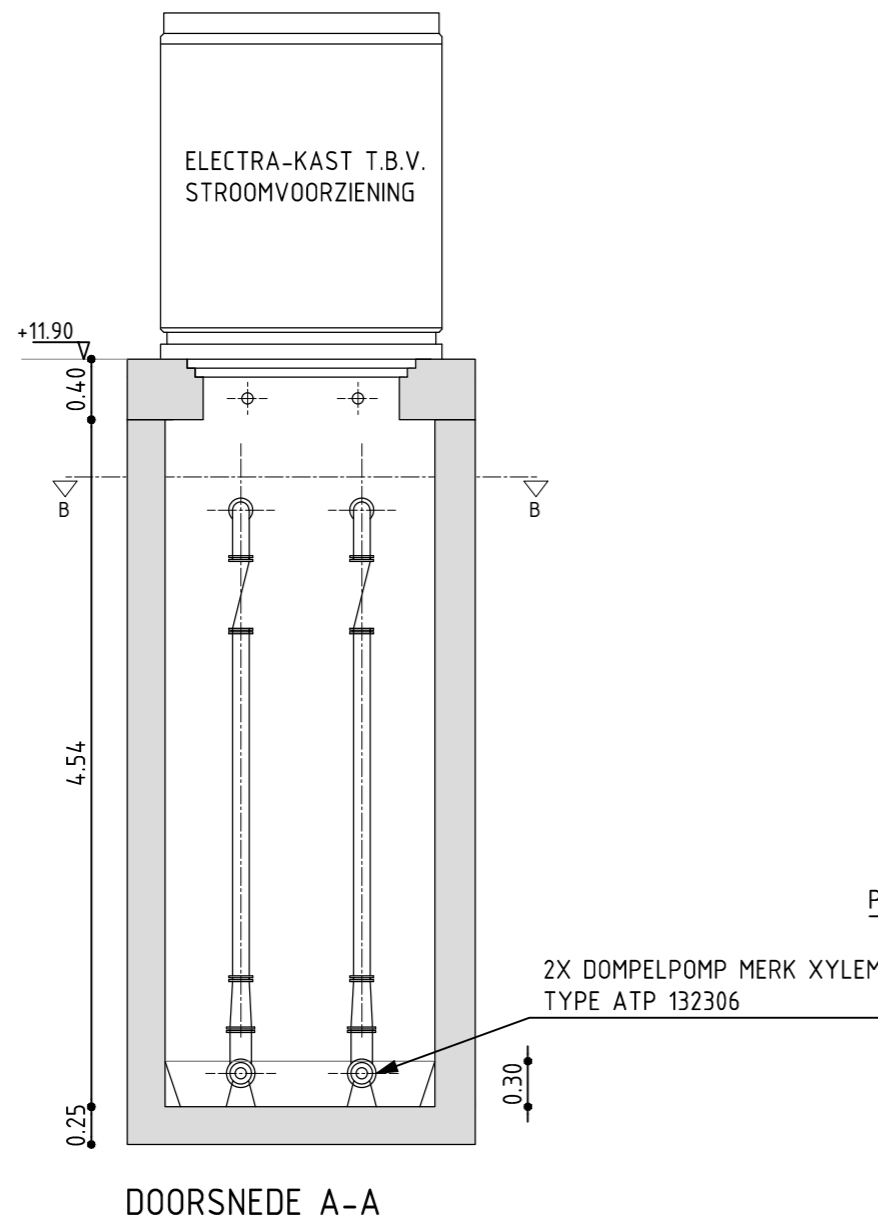
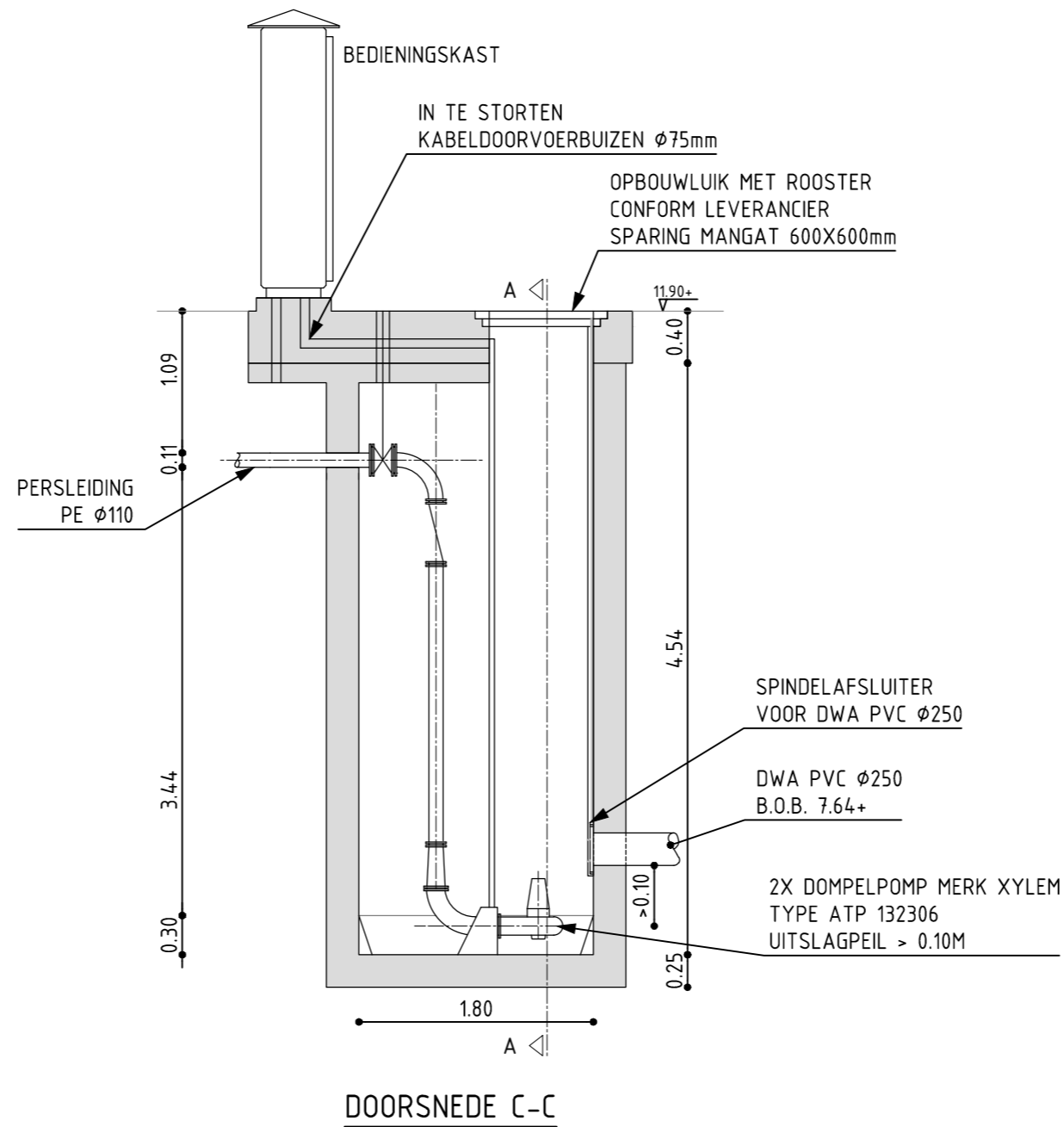
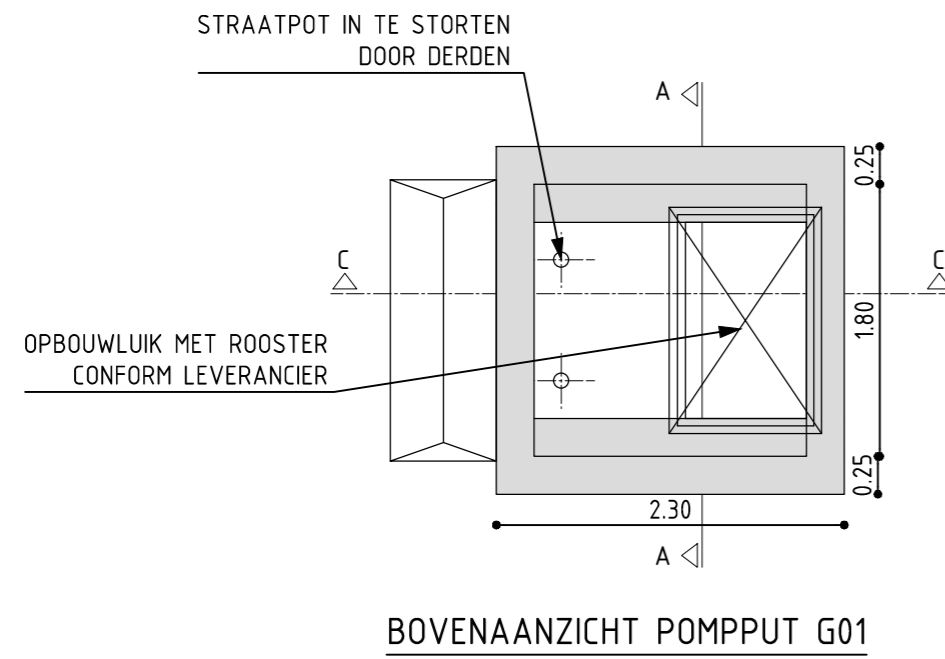


**DETAIL POMPPUT**  
SCHAAL 1:50



2	Nieuw inrichtingsplan	05-02-2018	P.R.	C.v.M.	F.J.V.
1	Aanpassingen n.a.v. opmerkingen gemeente Tilburg d.d. 26-01-2018	01-02-2018	P.R.	C.v.M.	F.J.V.
Rev	Omschrijving	Datum rev.	Get.	Gez.	Acc.

Maatvoering in meters, tenzij anders vermeld  
Materialen in mm, tenzij anders vermeld  
Hoogtematen in meters t.o.v. N.A.P., tenzij anders vermeld

0 5 10 15 20m  
Schaal 1:500

**DEFINITIEF**

Locatie project:  
**Nieuwe Warande fase 2 t/m 5**  
Opdrachtgever:  
**Ontwikkelingsmaatschappij Ruimte voor Ruimte C.V.**  
Onderdeel:  
**Bouwrijp maken  
Detail gemaal**

Projectnummer	Tekeningnummer	Versie	Datum van uitgave	Ontwerpfase	Contractnummer		
348980	348980-T13-BRM-II-D03-L06		19-01-2018	Bestekontwerp	Sweco348980-2		
Blad	Van	Schaal	Formaat	Kantoor	Get.	Gez.	Acc.
L06		1:50	A2	Eindhoven	PM	CvM	FJV

**ruimte voor ruimte**

www.sweco.nl  
© Sweco Nederland B.V. Alle rechten voorbehouden

**SWECO**

348980-T13-BRM-II-D03