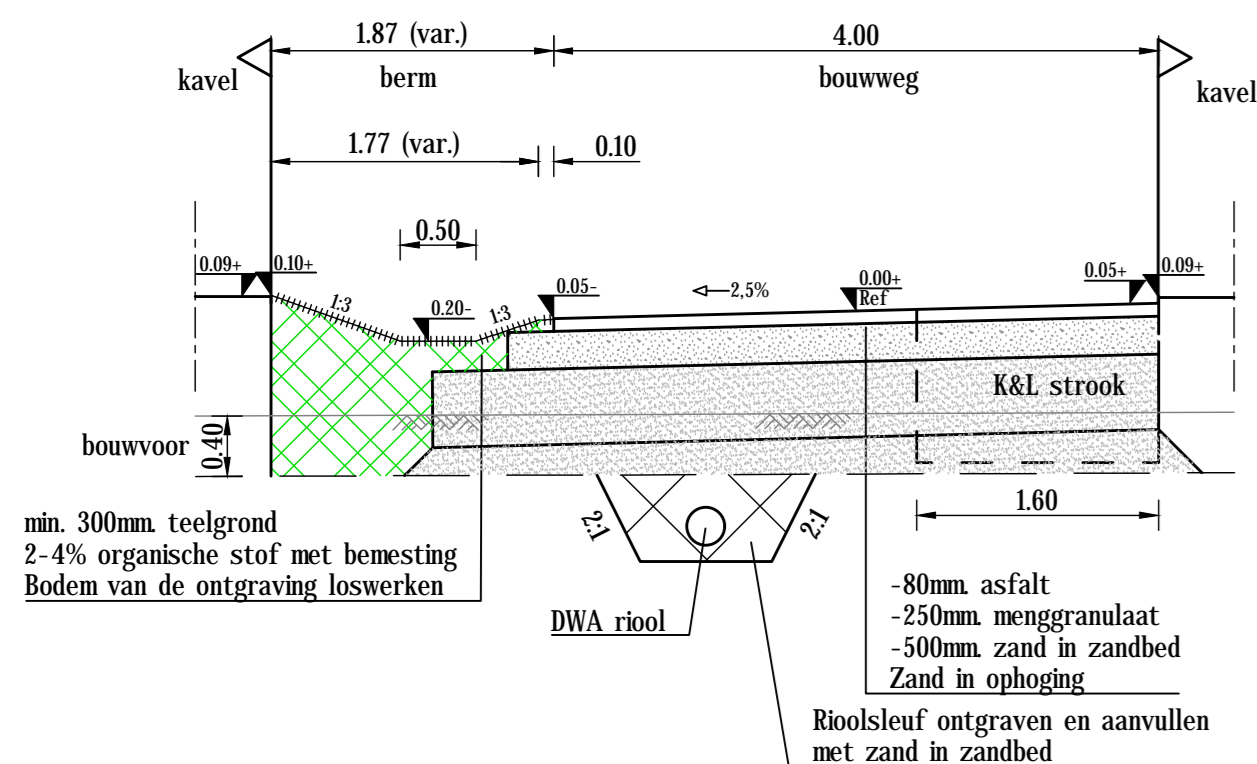
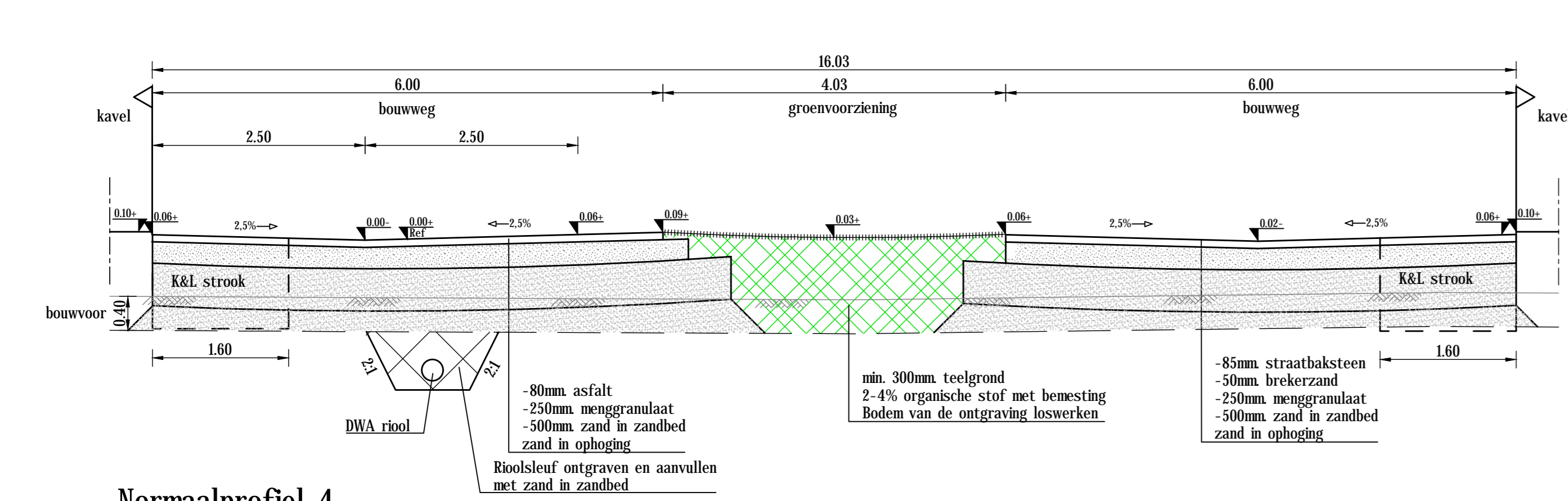


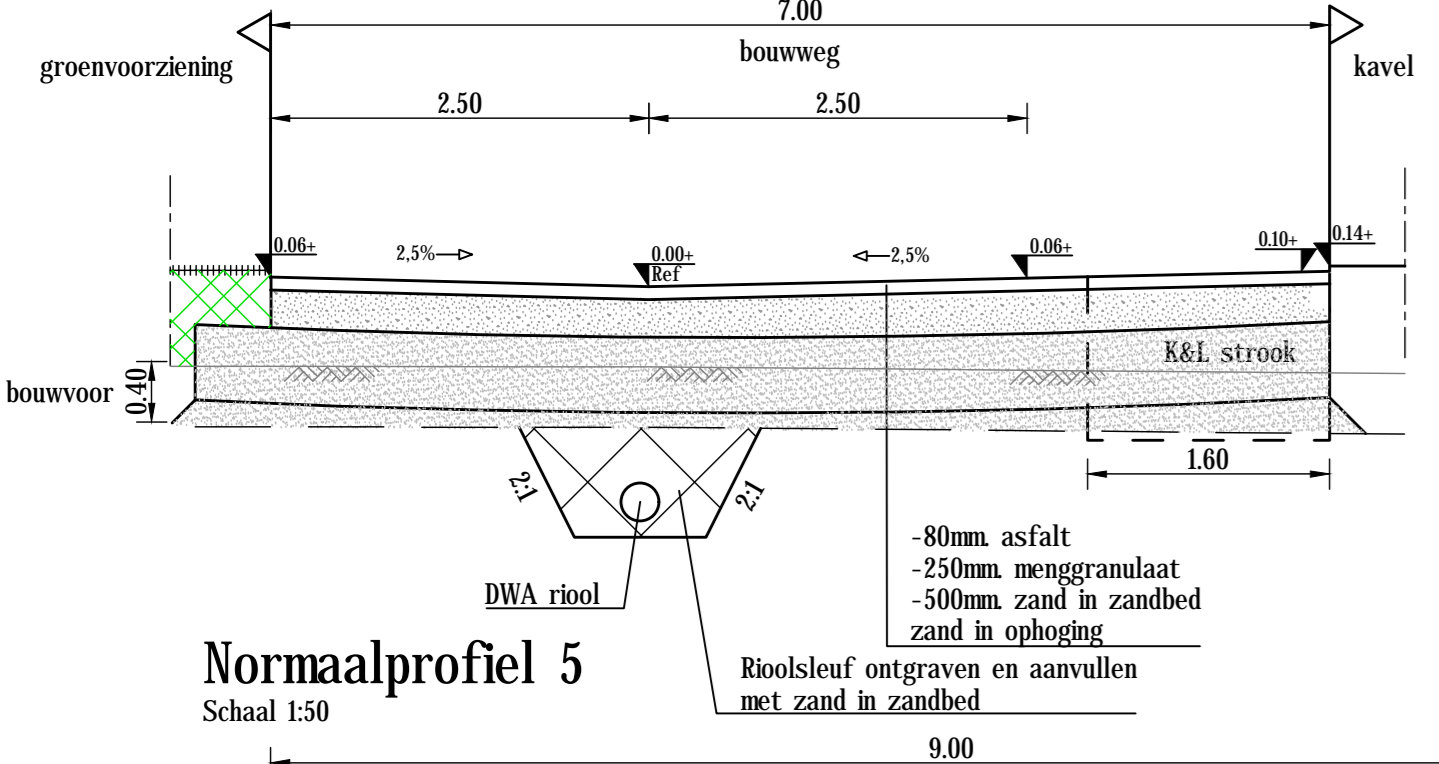
Normalprofil 1  
Schaal 1:50



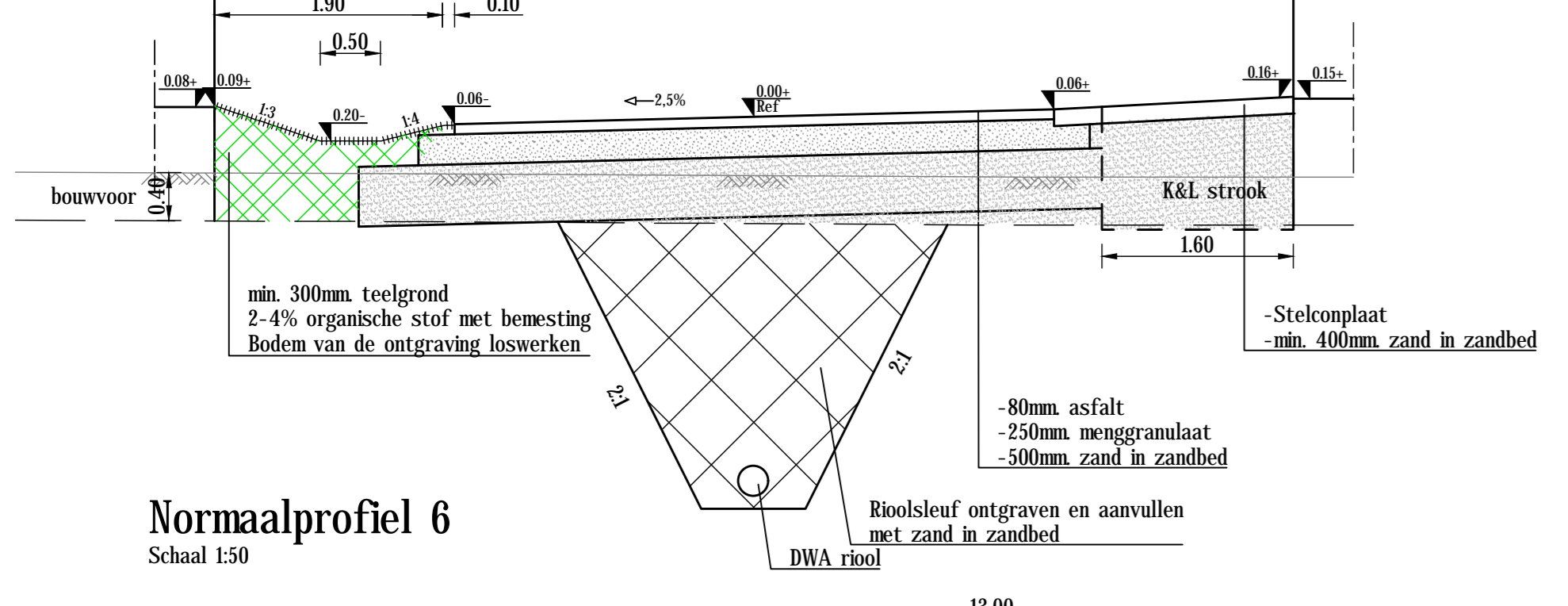
Normalprofil 3  
Schaal 1:50



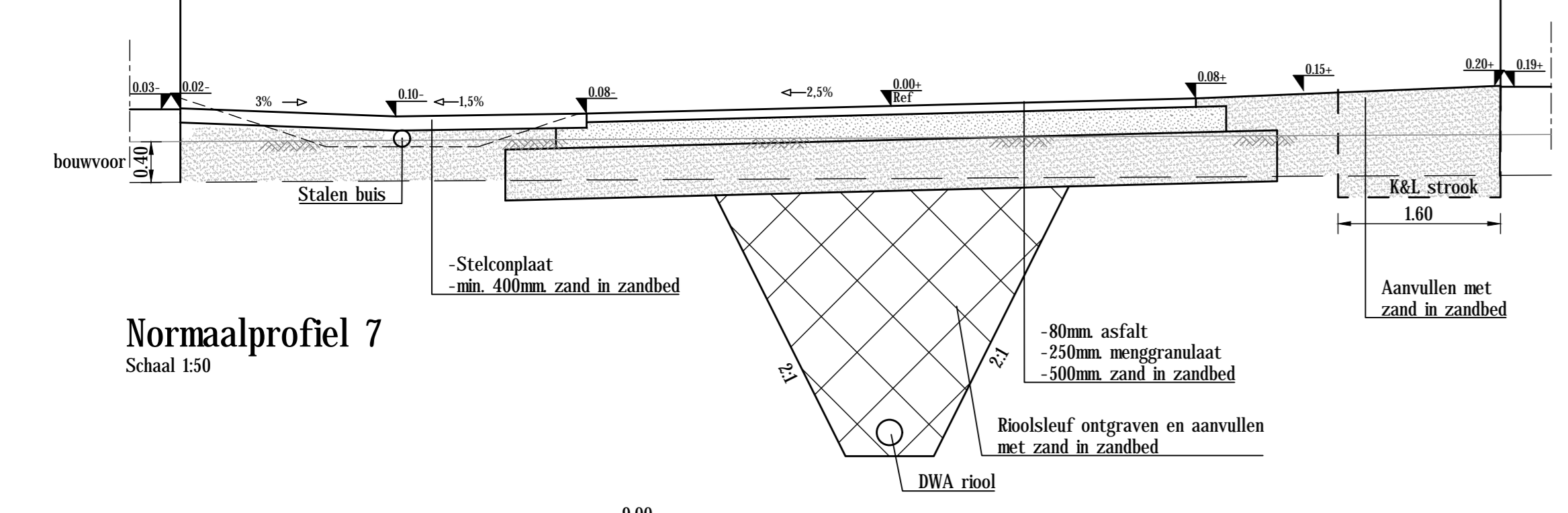
Normalprofil 4  
Schaal 1:50



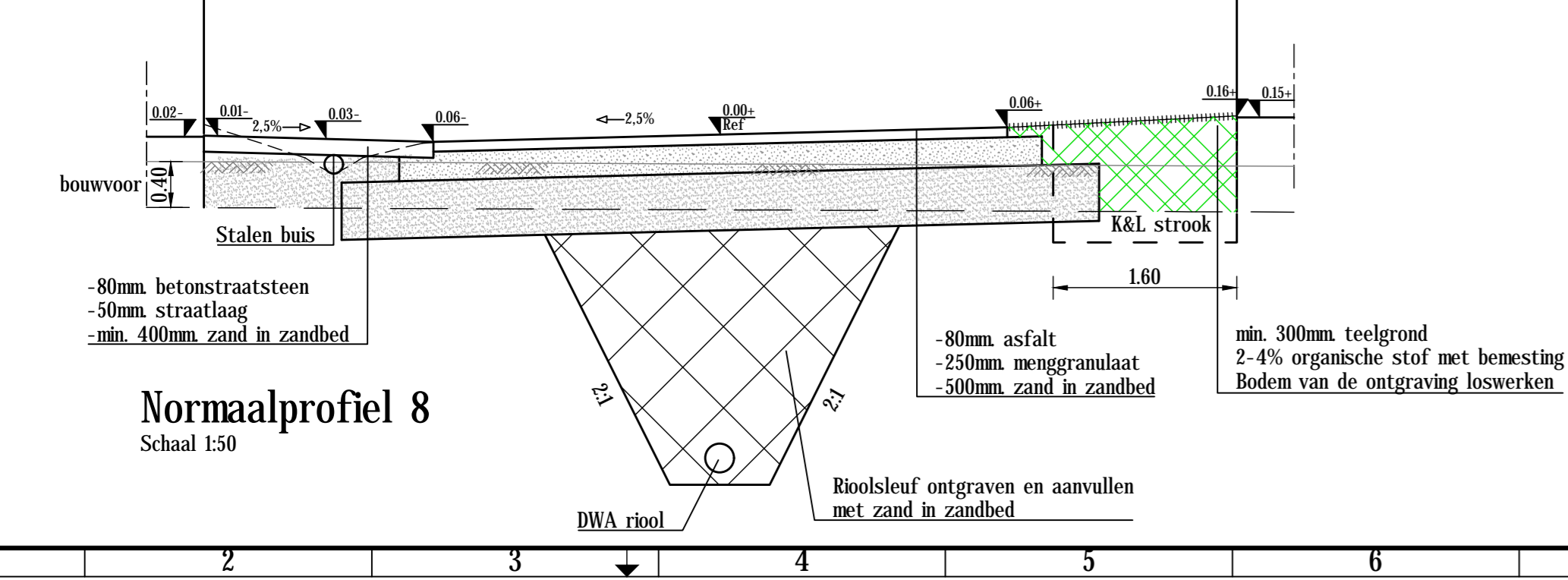
Normalprofil 5  
Schaal 1:50



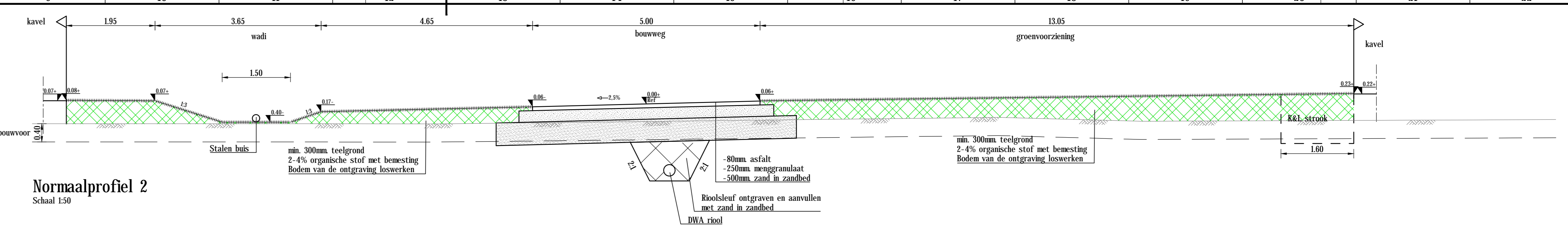
Normalprofil 6  
Schaal 1:50



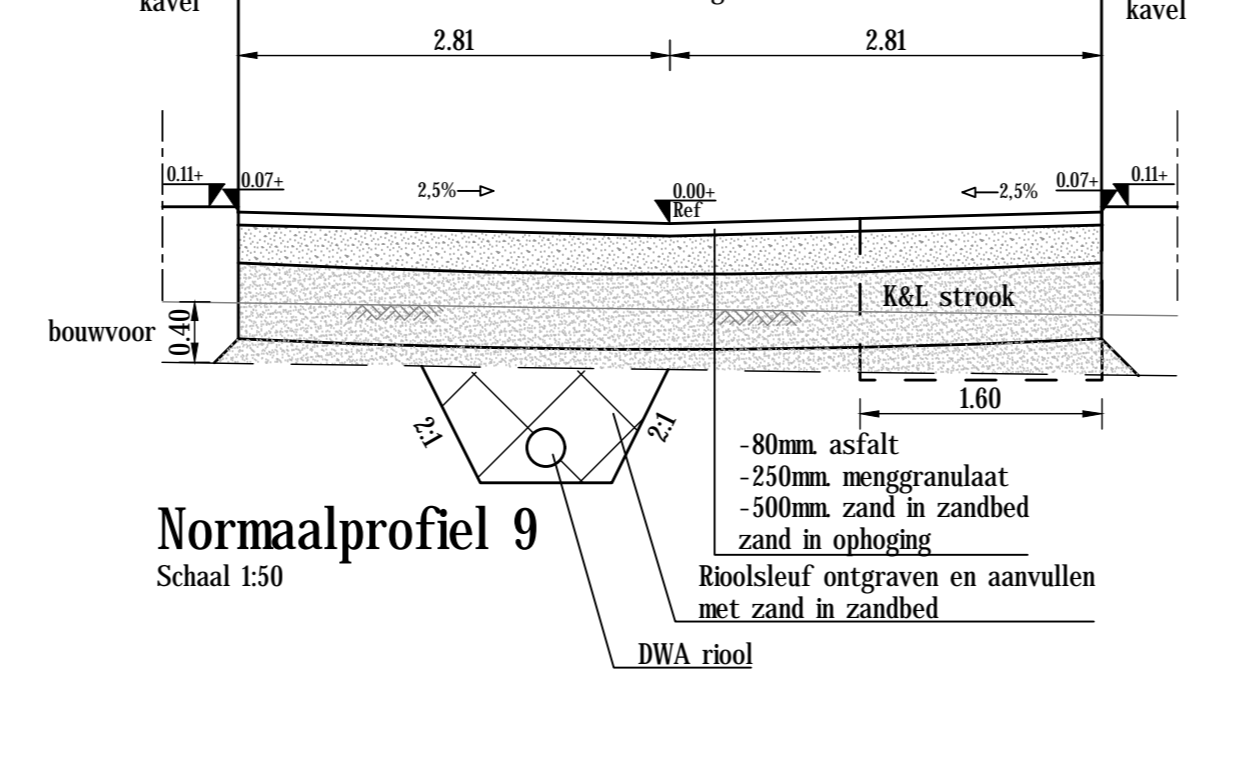
Normalprofil 7  
Schaal 1:50



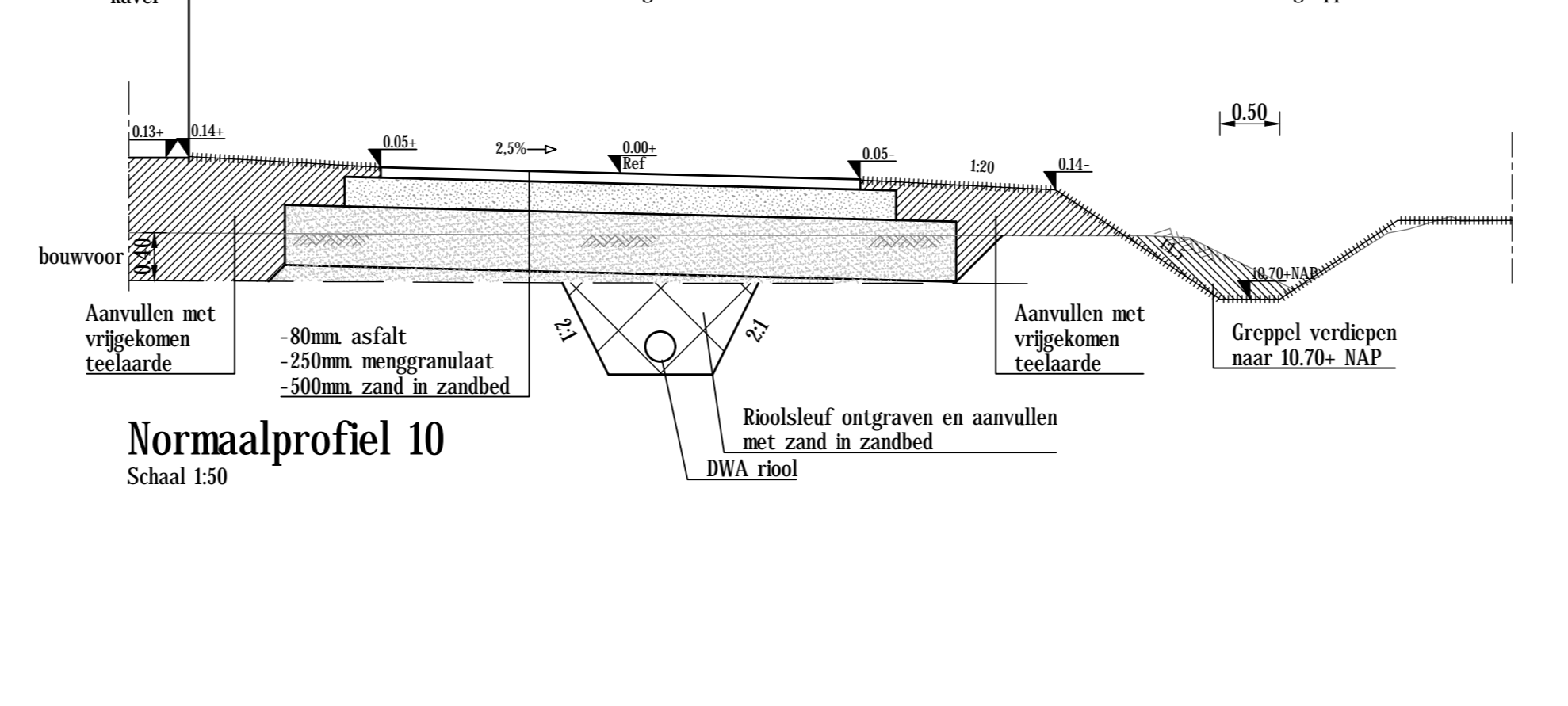
Normalprofil 8  
Schaal 1:50



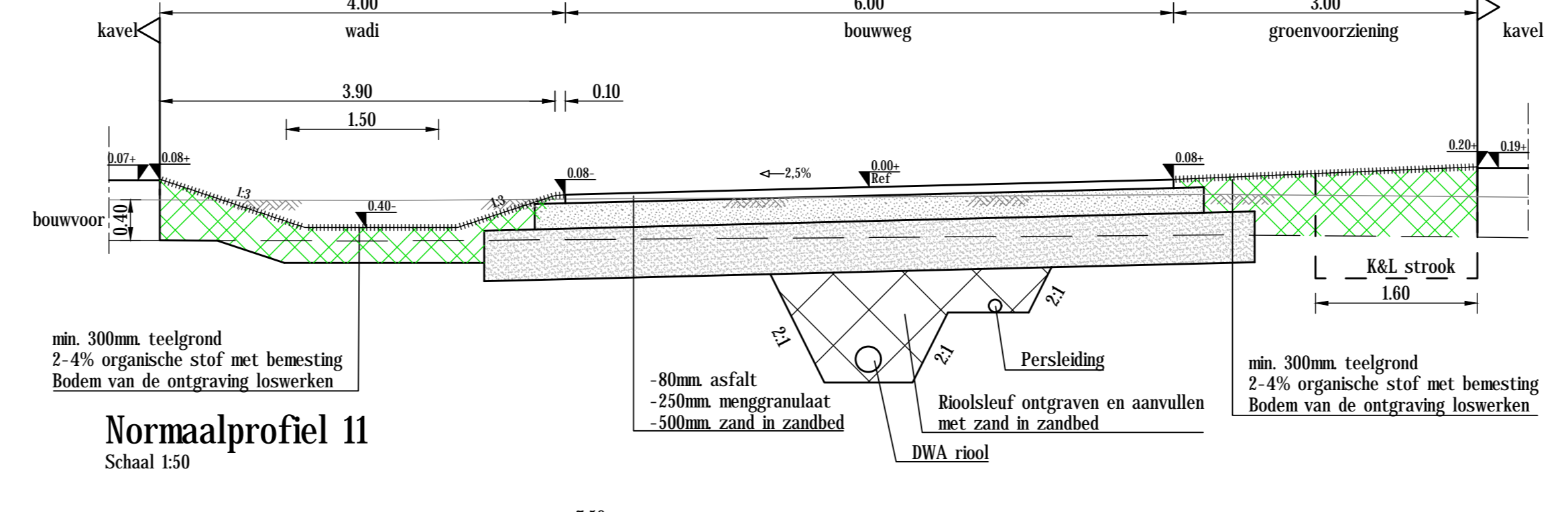
Normalprofil 9  
Schaal 1:50



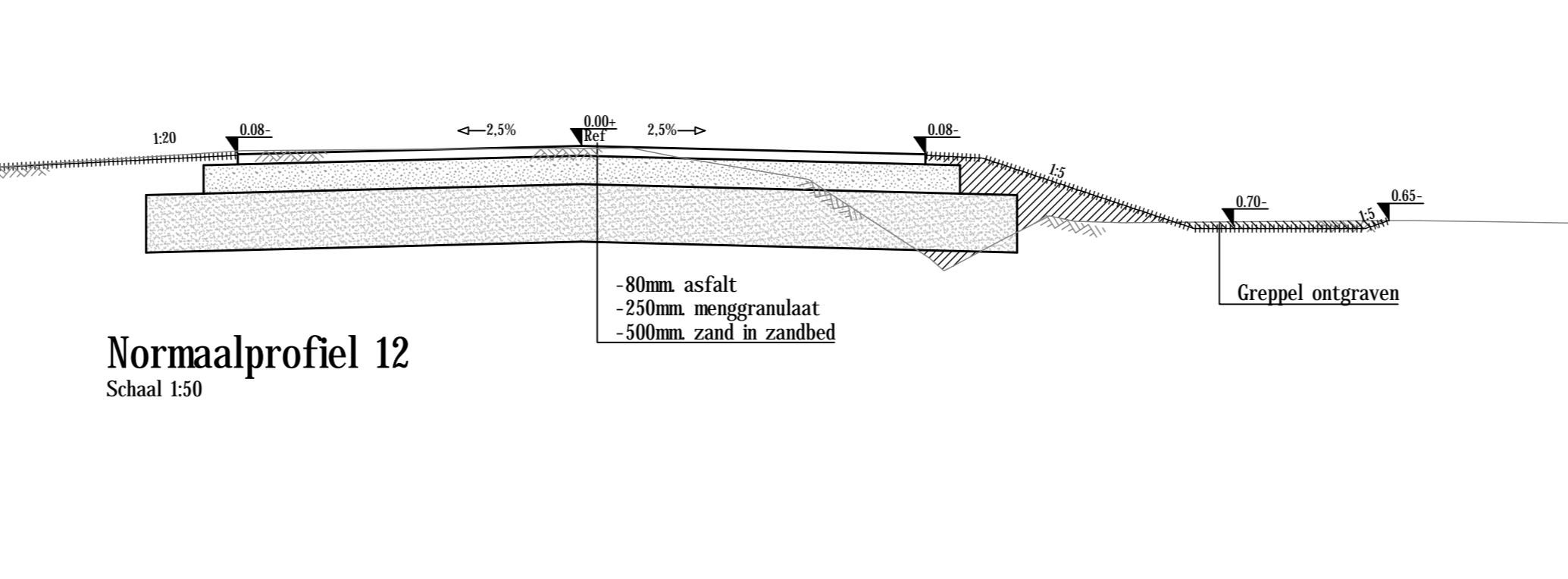
Normalprofil 10  
Schaal 1:50



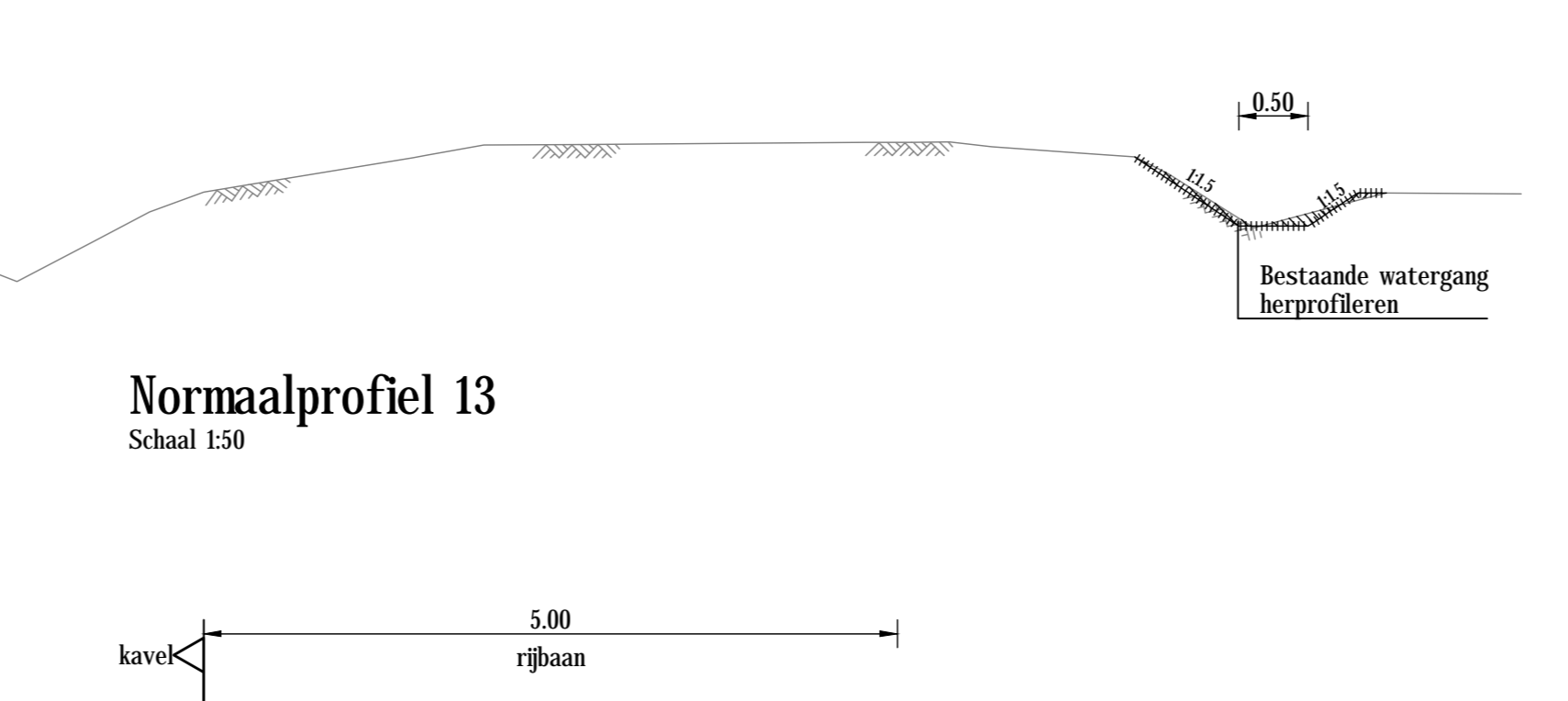
Normalprofil 11  
Schaal 1:50



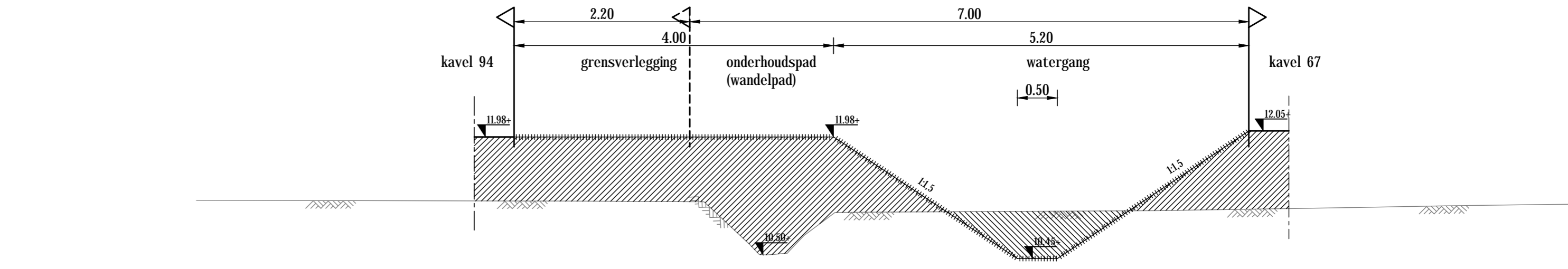
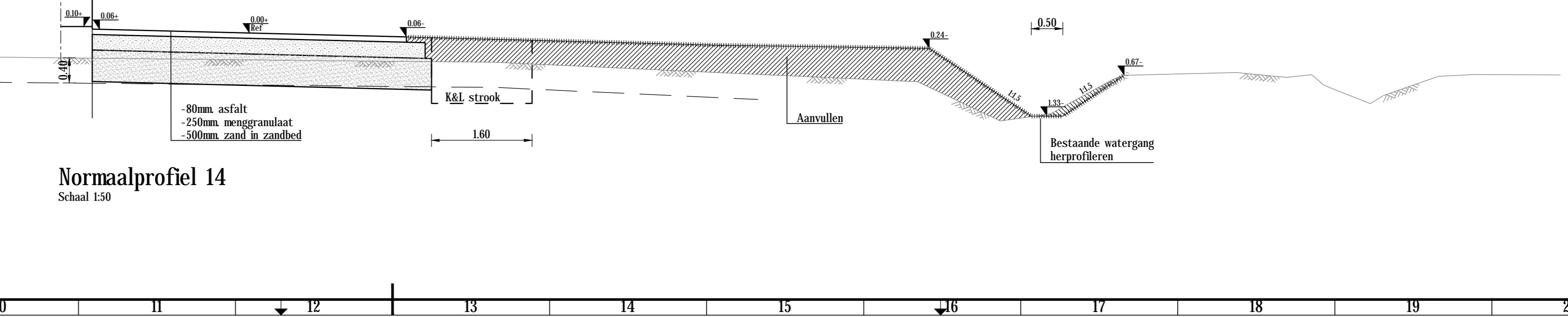
Normalprofil 12  
Schaal 1:50



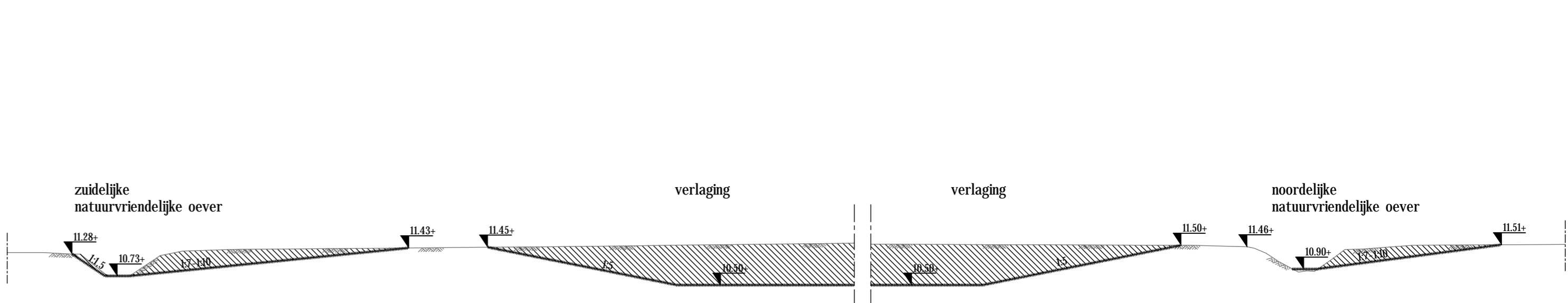
Normalprofil 13  
Schaal 1:50



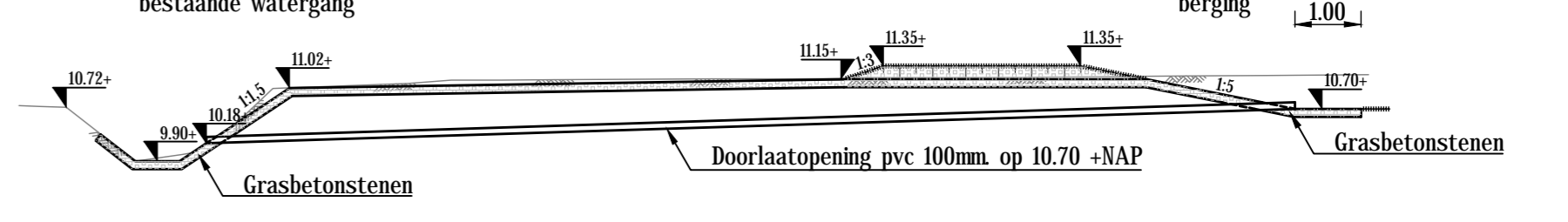
Normalprofil 14  
Schaal 1:50



Normalprofil 15  
Schaal 1:50



Normalprofil 16  
Schaal 1:100



Detail 1 : Uitstroom van de doorlaatopening  
Schaal 1:100

2	Nieuw inrichtingsplan	05-02-2018	P.R.	C.M.	F.J.V.
1	Aanpakplan van de aanpak van de watergang	01-02-2018	P.R.	C.M.	F.J.V.
Rev	Ontwerp				

Maatvoering in meters, tenzij anders vermeld  
Materialen in mm, tenzij anders vermeld  
Hoogten in meters Lov, N.A.P., tenzij anders vermeld  
0 3 6 9 12 15 18 21 24

Schaal 1:50

**DEFINITIEF**

Nieuwe Warande fase 2 t/m 5  
Ontwikkelingsmaatschappij Ruimte voor Ruimte C.V.

Bouwwijze maken  
Dwarsprofielen

Projectnummer	Tekennummer	Wissel	Datum van tekening	Ontwerper	Controleur
348980	348980-T13-BRM-II-053-L04		19-01-2018	Bestekontwerp	Sweco348980-2
Rij	Wissel	Schaal	Formaat	Nam	Loc
L04		1:50	A0	Eindhoven	PR CVM FJV

www.sweco.nl  
© Sweco Nederland B.V. Alle rechten voorbehouden

**SWECO**