

KLAAS ENGELBRECHTSPOLDER

Visualisatie & Materialisatie

VERSIE 6.0 29-11-2017
ARCADIS LANDSCHAPSARCHITECTUUR & STEDENBOUW



INHOUDSOPGAVE

LOCATIE

KEUZE MATERIALISATIE

REFERENTIE

HET GEMAAL

BIJLAGE (BRON: PROTOTYPE BOEK S2 architecten 1 april 2010)

I. Details dak met sedum

II. Vliesgevel details

III. Overige details

LOCATIE



KEUZE MATERIALISATIE



Chinees basalt
vlakke platen
breedte: 800 mm
dikte: 30mm



Leisteen
gelaagd
formaat: 350 x 250 mm
dikte: 4 mm



Polyesterbeton
vlakke platen
breedte: 800 mm
dikte: 30 mm



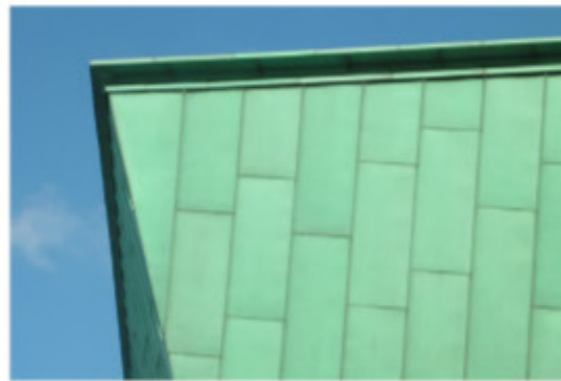
Keramische dakpannen
potdeksel
formaat: 400 x 250 mm



Baksteen
vlak gemetseld
formaat: 150 x 200 mm
dikte: 50 mm



Gemoffelde staalplaat
vlakke stroken
formaat: 200 x 800 mm
dikte: 1 mm



Koper
vlakke stroken
formaat: 200 x 800 mm
dikte: 1 mm



Siberisch Lariks
potdeksel
hoogte: 150 mm
dikte: 20 mm



Kunststof composiet
vlakke plaat
breedte: 800 mm
dikte: 8 mm



Glas
vlakke stroken
formaat 600 x 2400 mm
1200 mm
Dikte 8 mm
groen (RAL 6019 witgroen))



Hardhout FSC of WRC horizontaal
vlakke stroken
hoogte: 150 mm
dikte: 20 mm



Hardhout FSC of WRC verticaal
vlakke stroken
breedte: 150 mm
dikte: 20 mm



Vegetatie
sedum of gras
dikte: 100 mm



Zonnepaneelbladeren
gelaagd
formaat: 100 x 100 mm
dikte: 3 mm

Ander materiaal

KEUZE MATERIALISATIE



Beton met lisdodde print: **DAMWAND**



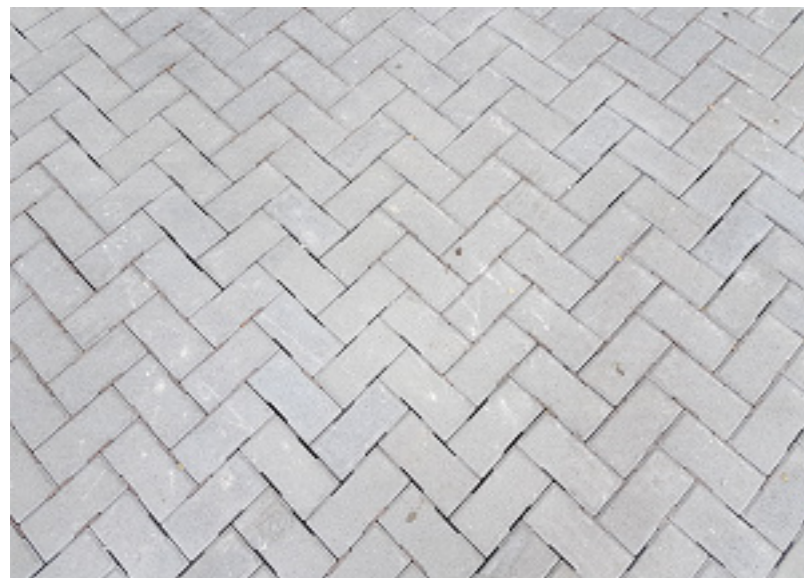
RVS: **LETTERS 'Klaas engelbrechtspolder'**



Zwart staal: **KOZIJNEN, ONDERBOUW EN HEK**



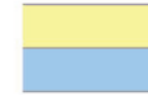
Gaashekwerk zwart met vierkante staanders: **HEK eigen terrein**



Betonstraatsteen grijs: **GEMAAL**



Glas groen (RAL 6019 (witgroen)): **WAND GEMAAL** in stroken van 2.4x0.6 m



MATERIALISATIE PROTOTYPENBOEK

CODE	ONDERDEEL	AFWERKING	KLEUR NR. KLEUR	OPMERKINGEN FABRIKAAT	MONSTER
HET GEMAAL					
GEVELS	Gevelbekleding	zie blad "Materiaalkeuze"	zie blad "Materiaalkeuze"	zie blad "Materiaalkeuze"	X
15 jaar garantie	Kantplank	prefabbeton, onbehandeld	naturel	voorzien van waterproof isolatie	
	Ventilatioerooster	staal, gemoffeld	in kleur gevelbekleding	merk Renson, type L033	
	Letters objectnaam	rvs, geborsteld	naturel	op afstandhouders van 30 mm. zie blad "Naamaanduiding achtergevel"	
	Vliesgevelprofiel	aluminium, gemoffeld	RAL 7016, antraciet	merk Alcoa, type AA100Q, verticale stijlen voorzien van rubberen afdeklijst.	X
	Ventilatioerooster in vliesgevel	staal, gemoffeld	RAL 7016, antraciet	merk Renson, type L033	
	Beglazing	2-zijdig letselbeperkend zonwerend isolatieglas	helder	U = 1,2W/m2K, ZTA=31, LTA=71, merk Glaverbel, type Energy o.g.	X
	Beglazing met bestickering	pvc folie, mat		op buitenzijde binnenruit, merk Avery, Calon o.g.. zie blad "Stickers vliesgevel"	
	Deur met glaspaneel	aluminium, gemoffeld Staal, gemoffeld	RAL 7016, antraciet RAL 9005 zwart	maat 1040x2300mm, voorzien van cylinderslot, RVS H&S en deurstopketting	
	Zetwerk	aluminium, gemoffeld	RAL 9004, zwart	tpv haken vliesgevel	
	Zetwerk	aluminium, gemoffeld Staal, gemoffeld	RAL 7016, antraciet RAL 9005 zwart	tpv onderkant vliesgevel	
DAKAFWERKING	Als gevelbekleding	zie blad "Materiaalkeuze"	zie blad "Materiaalkeuze"	zie blad "Materiaalkeuze"	x
15 jaar garantie	Vegetatiedak	gras-kruiden		maximale laagdikte 110mm; lichte substraat ca. 160kg/m2	X
	Valbeveiliging	borgpunt, thermisch verzinkt		merk DRS, type EN 795 kl. A	
	Drainagegoot	rvs, in hoogte verstelbaar, aansluiten op HWA's			
	Maairand	betontegels 150x300mm			
	Dakluik	rvs tranenplaat, geborsteld		waterdicht, geïsoleerd	
PLAFOND BUITEN	Plafondafwerking	kunststof volkern, geschroefd in kleur	M51.0.1/GL, aluminiumgrijs	merk Trespa, type Meteon metallics gloss	X
	Verlichting	inbouwarmatuur met acrylaat afdekkap	zilver	merk D-light, type DL5210 zilver	
INTERIEUR	Vloerafwerking	beton met zandcementdekvloer met epoxy vloercoating, glanzend	tint A, lichtgrijs	volgens CUR aanbeveling 100, bijlage A, voorzien van antisliplaag, waterdicht	
	Vloerroosters	rvs, gegalvaniseerd	naturel		
	Wandafwerking	gesausd	RAL 5002, donkerblauw		
	Plint	prefabbeton, onbehandeld	naturel		
	Binnendeur	stompe deur met kunststof toplaag	RAL 5002, donkerblauw	voorzien van RVS hang en sluitwerk	
	Plafondafwerking	kunststof volkern, geschroefd in kleur	M51.0.1/GL, aluminiumgrijs	merk Trespa, type Meteon metallics gloss	
	Verlichting	inbouwarmatuur met acrylaat afdekkap	zilver	merk Philips, type Savio TBS760	
	Noodverlichting	noodverlichtingsarmatuur met brandweerschakeling		merk Van Lien, type Aqualux/BRW	
	Verwarming machineruimte	wandconvector, plaatstaal	wit	merk Dimplex, type DX200S	
	Verwarming kelder			merk Sinus, type WD-H	
	Sanitair / vloerafwerking	keramische tegels 15x15cm, wit gevoegd	wit	merk Mesa o.g.	
	Sanitair / wandafwerking	keramische tegels 15x15cm, wit gevoegd	wit	merk Mesa o.g., tot 1500mm hoogte	
	Sanitair / toestellen	keramisch fonteintje, wandclosetpot en uitstortgootsteen	wit	merk Sfinx, type 300	
	Sanitair / kraan	rvs, geborsteld	naturel	merk Grohe	
	Sanitair / beslag	rvs, geborsteld	naturel	spoelplanchette, rolhouder, borstelhouder, jashaak	
	Elektra kasten	staal, gemoffeld	RAL5002, donkerblauw	voorzien van dichte betonnen plint	
TERREININRICHTING					
OP HET EIGEN TERREIN	Doorvalbeveiliging rond inlaat + hekwerk eigen terrein	staal, gegalvaniseerd en gepoedercoat	RAL 7016, antraciet RAL 9005 zwart	voorzien van rvs spankabels en rvs spanwants, bevestigd met rvs dopmoeren, zie blad "doorvalbeveiliging rond de inlaat"	merk Heras, type Zeus gaashekwerk Inc. spandraadgaasdikte 3,7 mm Vierkante standers 100x100 mm
	Doorvalbeveiliging bij handmatig reinigen	staal, gegalvaniseerd en gepoedercoat	RAL 7016, antraciet	alleen ten plaatse van kroeshelken	
	Betonwerk bij instroming	beton, prefab of gevulderd, onbehandeld	tint A, lichtgrijs	volgens CUR aanbeveling 100, bijlage A	
	Roosters boven de instroming	staal, gegalvaniseerd en gepoedercoat	RAL 7016, antraciet	bevestigen met kikkers in kleur; indien kleine maaswijdte dan bevestigen met inbusbouten	
	Roosters boven de uitstroming	staal, gegalvaniseerd en gepoedercoat	RAL 7016, antraciet	bevestigen met kikkers in kleur; indien kleine maaswijdte dan bevestigen met inbusbouten	
	Terreinverharding	betonklinker in patroon gelegd	grijs		
	Terreinverlichting	aluminium lichtmast		merk PS lichtmasten, type KO-0400. armatuur: merk Philips, type FGS104036G	
OP DE ERFGRENS	Hekwerk	staal, gegalvaniseerd en gepoedercoat	RAL 6009, donkergroen	merk Heras, type Pegasus, h=1500mm	
	Poort, dubbel	staal, gegalvaniseerd en gepoedercoat	RAL 6009, donkergroen RAL 9005 zwart	merk Heras, type Europoort, h=1500mm, b=3000mm	

REFERENTIE PROJECT

MATERIALISATIE & KLEURSTELLING



ONDERBOUWING MATERIALISATIE:

Voor de afwerking van het gemaal is gekozen voor glas in stroken, formaat 600 x 2400 mm aan de zijkant en 600 x 1200 mm op de kop en achterkant. Hierbij is gekozen voor de kleur groen, dit in contrast met het zwarte staal van de kozijnen, onderbouw en hekwerken, het grijze beton van de damwand en de grijze betonstraatstenen. De damwand heeft een lisdodde print (zie volgende pagina) die past in het polderlandschap. Achterop het gemaal staan de letters 'Klaas engelbrechtspolder' in RVS.

ONDERBOUWING LANDSCHAP

Het gemaal gaat op in het huidige landschap. Door het gebruik van neutrale kleuren en materialen valt het zo min mogelijk op en doet het geen afbreuk aan de omgeving. Details als een sedum dak en het lisdodde motief geven het gemaal een natuurlijke uitstraling.

Glas- en peilmaten corresponderen niet met het huidige ontwerp, dit dient nader uitgewerkt te worden.

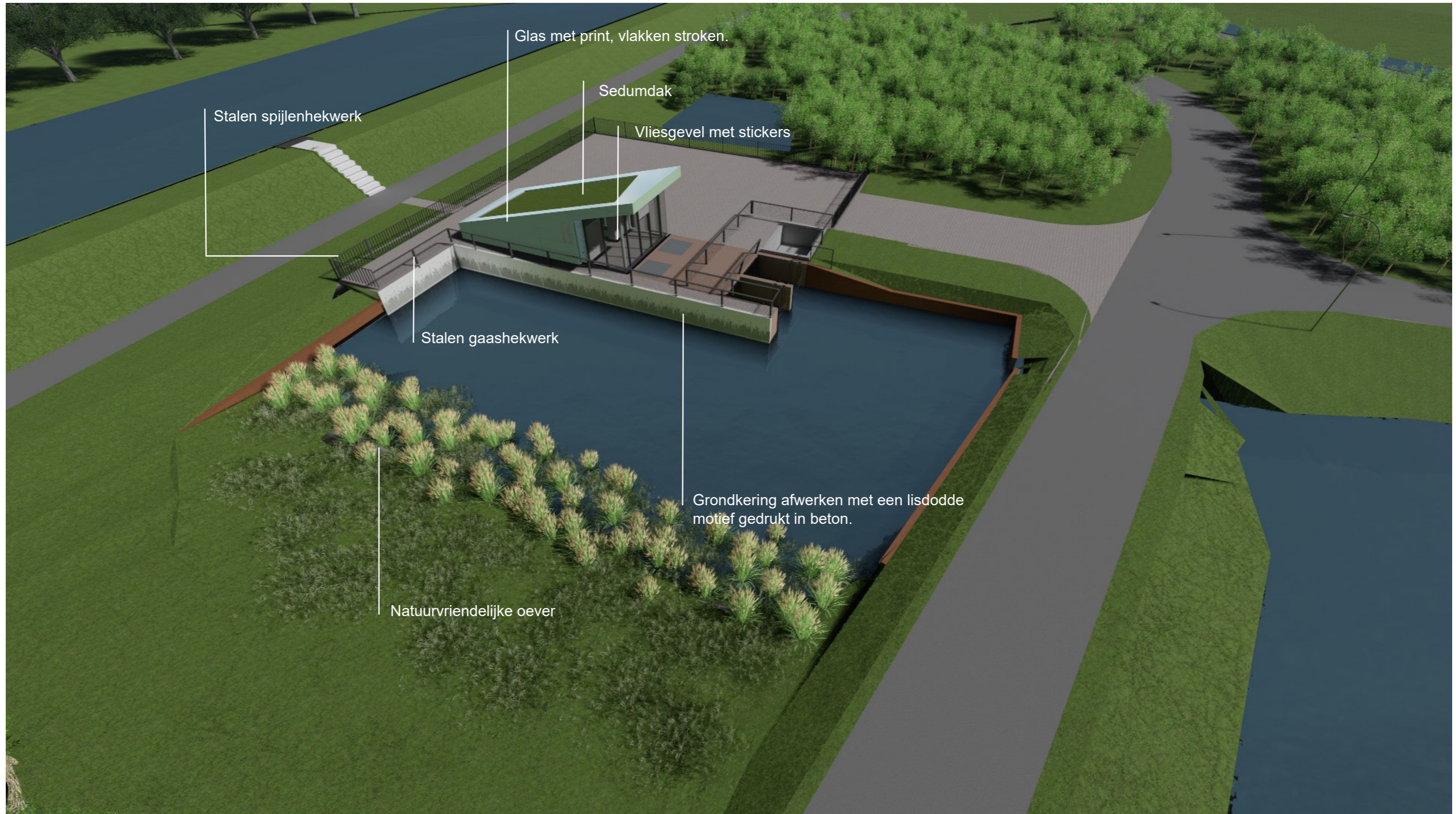
INSPIRATIE MATERIALISATIE

LANDSCHAPPELIJKE BETONSTRUCTUREN IN DE KEERWAND

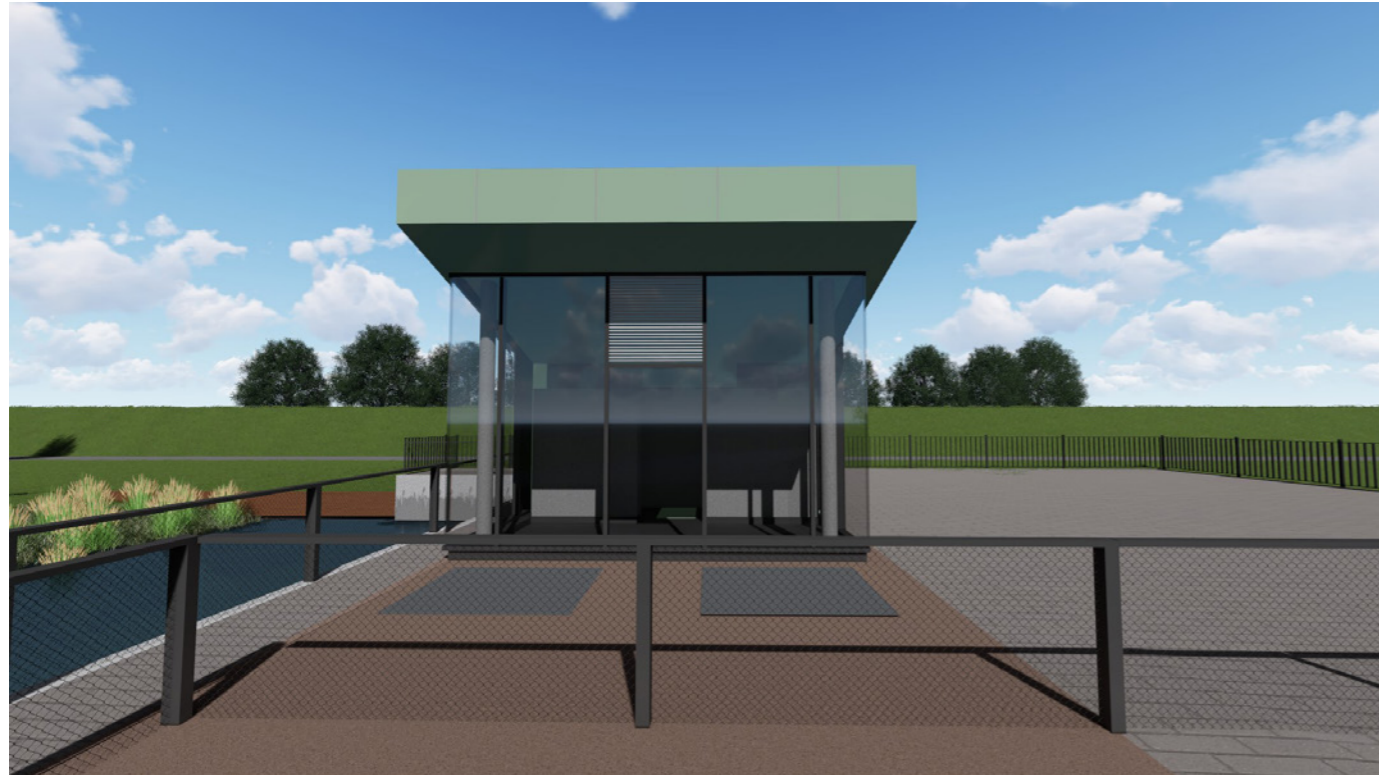


GEMEENTEHUIS LANSINGERLAND - BETON ELEMENT MET RIETSTRUCTUUR

HET GEMAAL



AANZICHTEN



VOORAANZICHT



ZIJAANZICHT 1

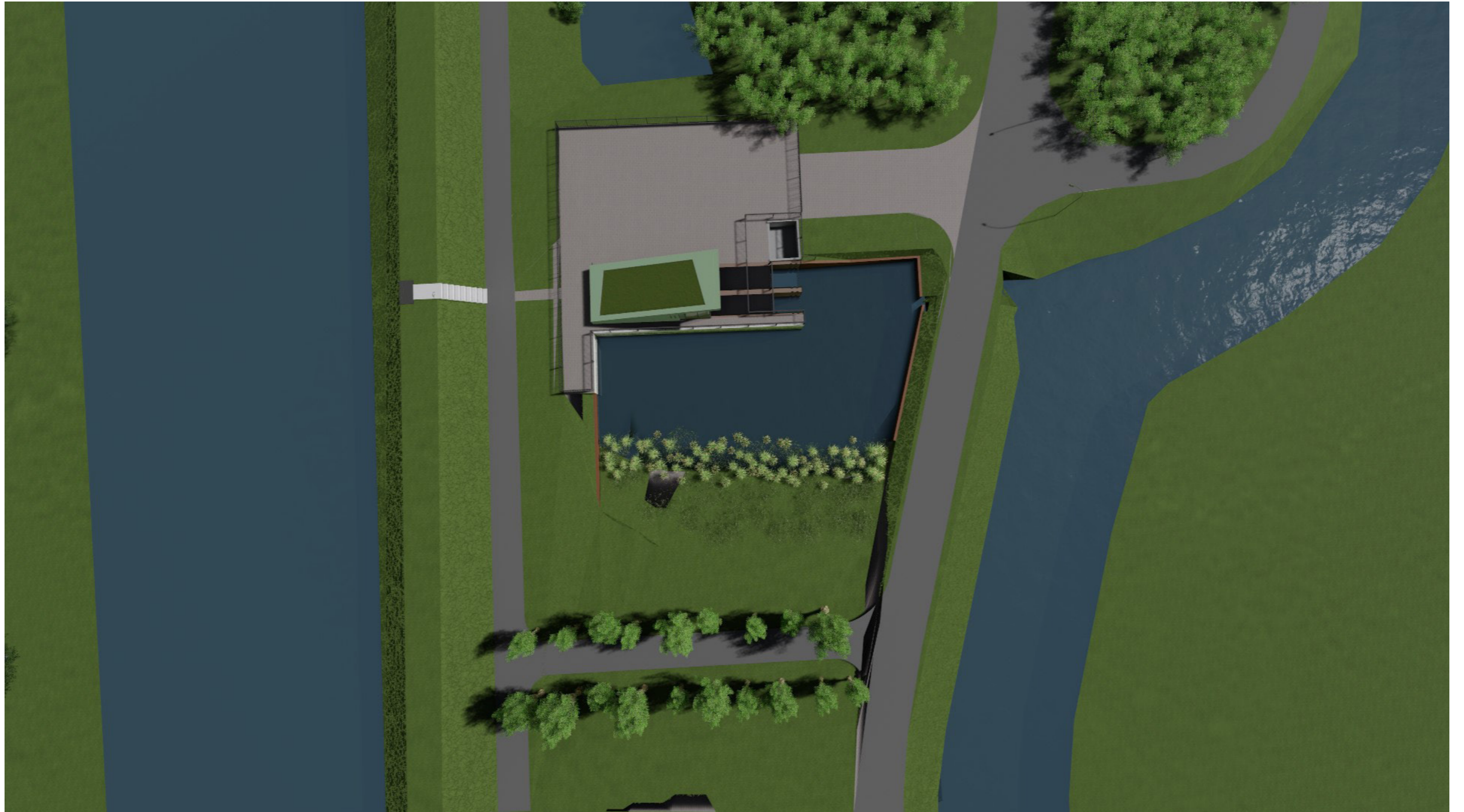


ACHTERAANZICHT

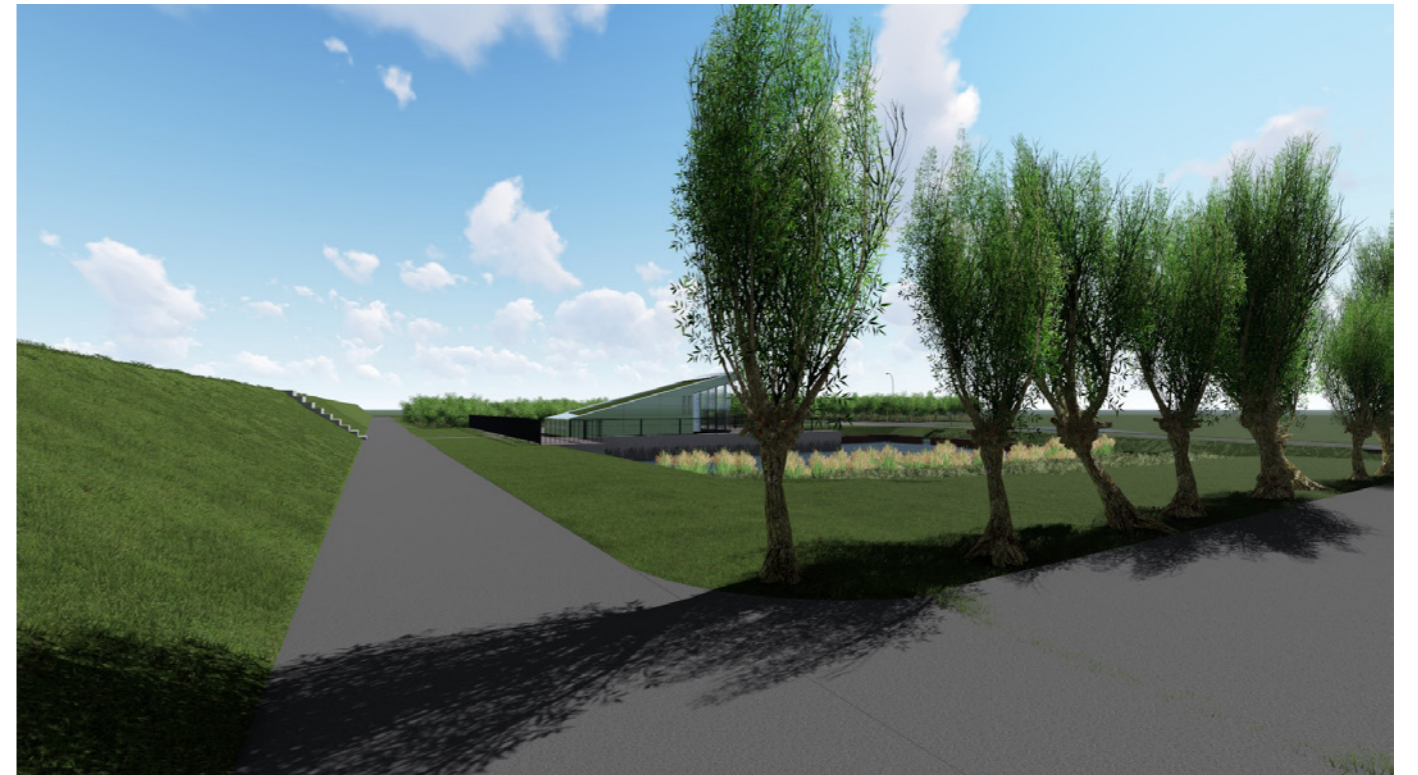
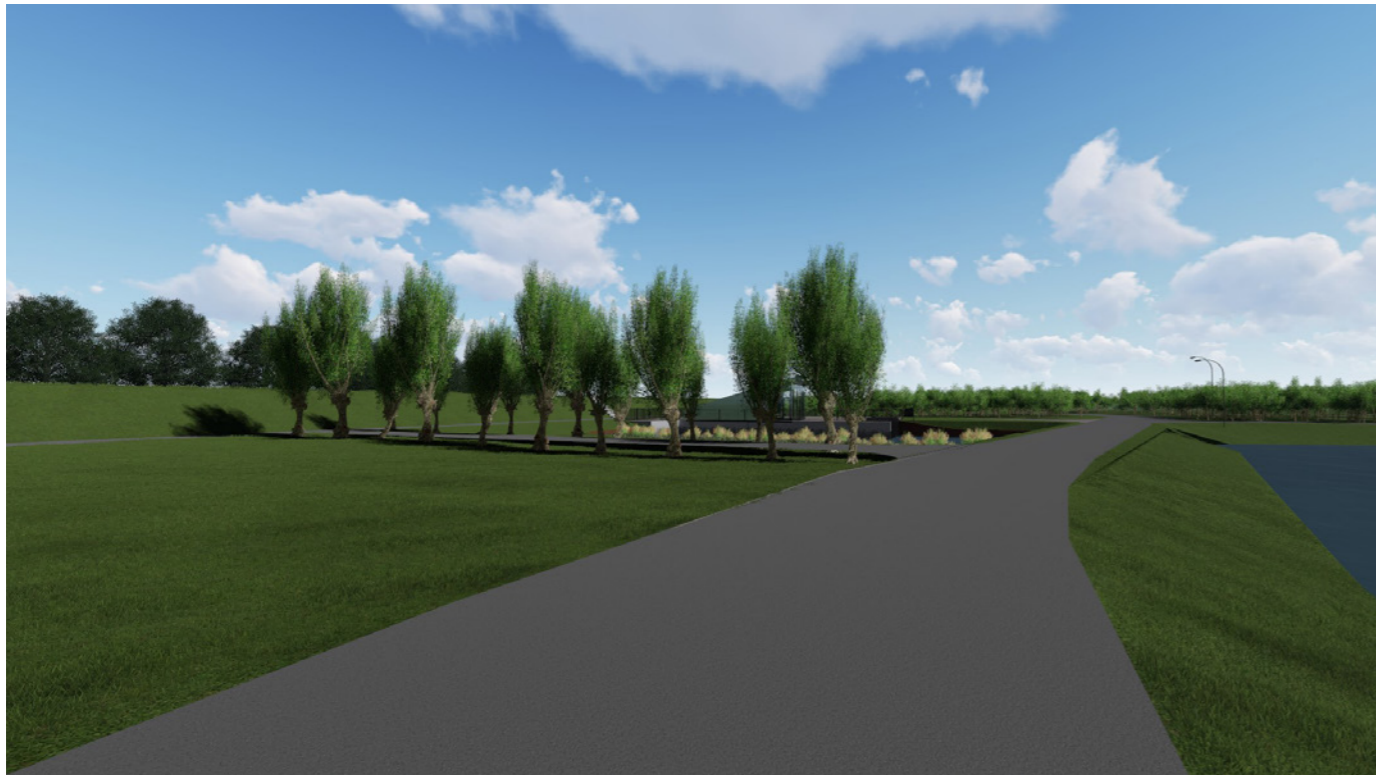
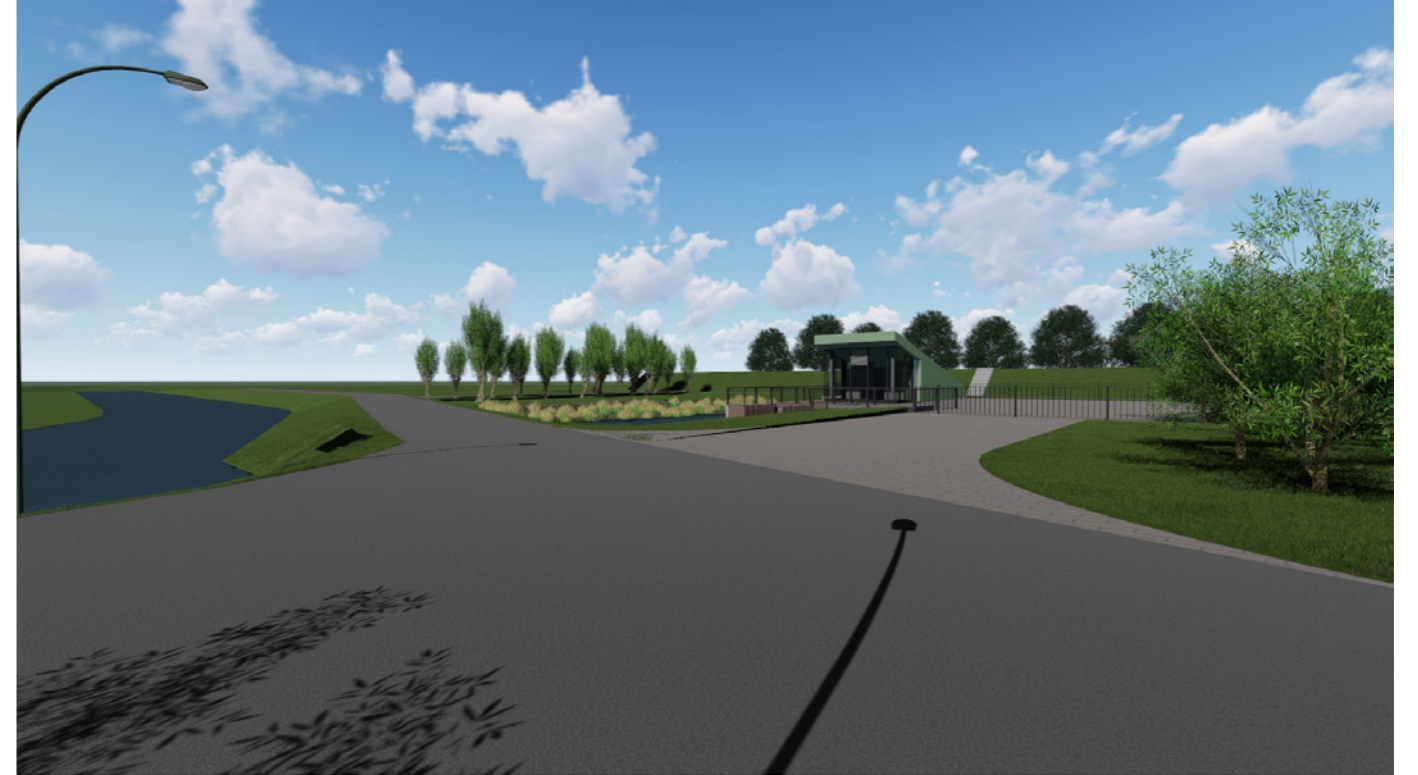
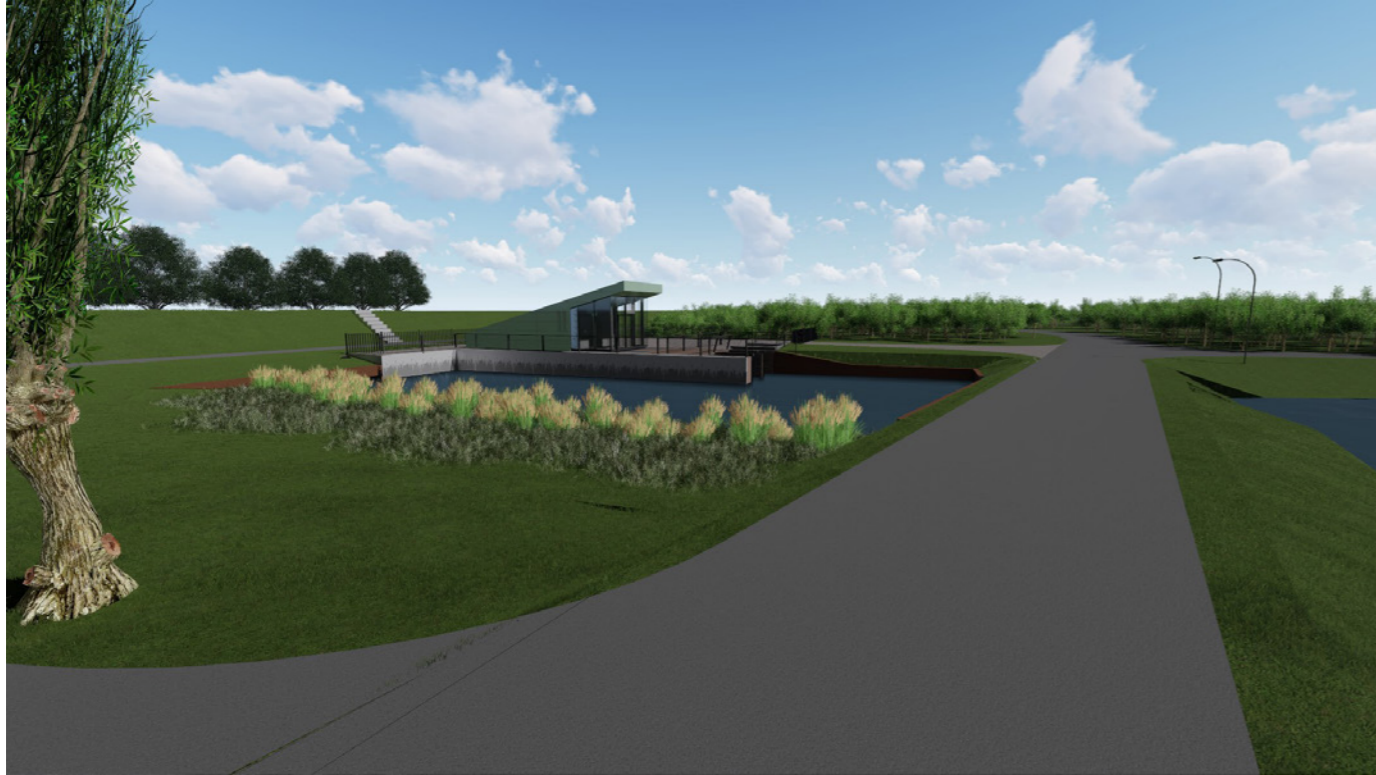


ZIJAANZICHT 2

AANZICHT TOPVIEW



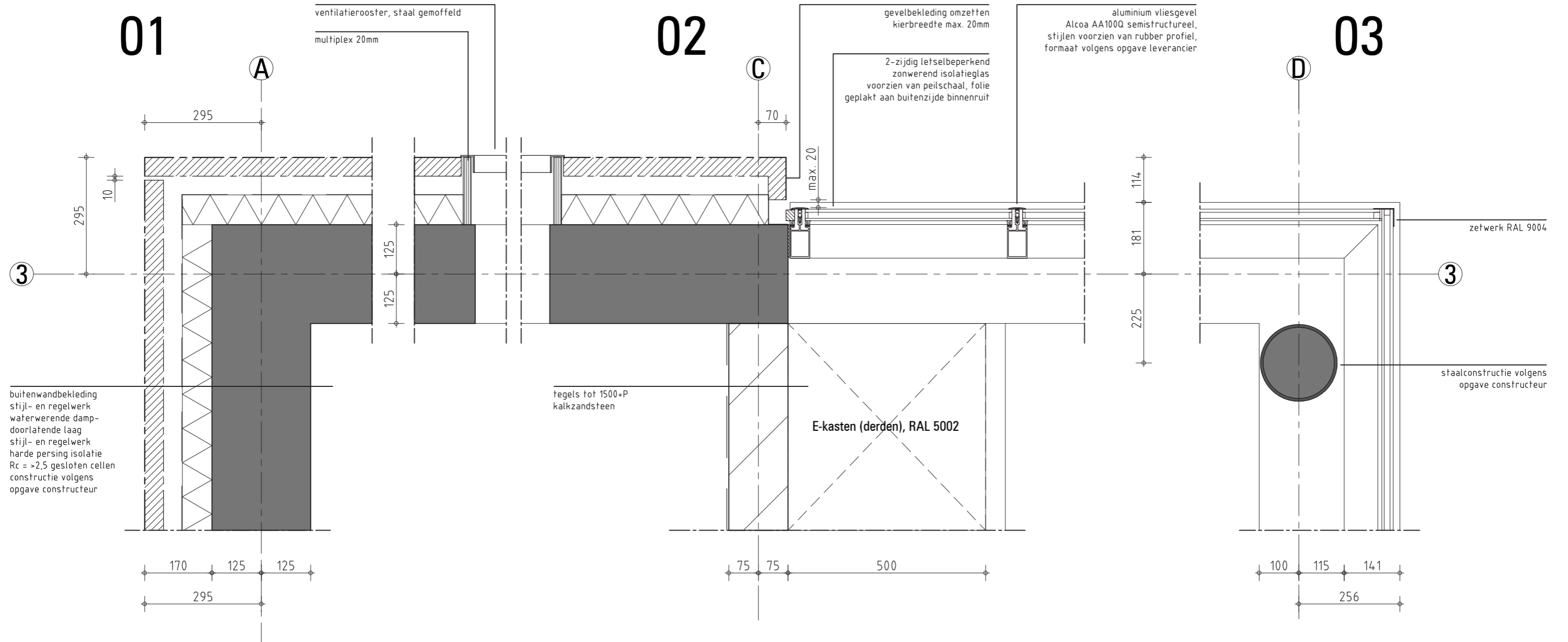
AANZICHTEN VANUIT LANDSCHAP

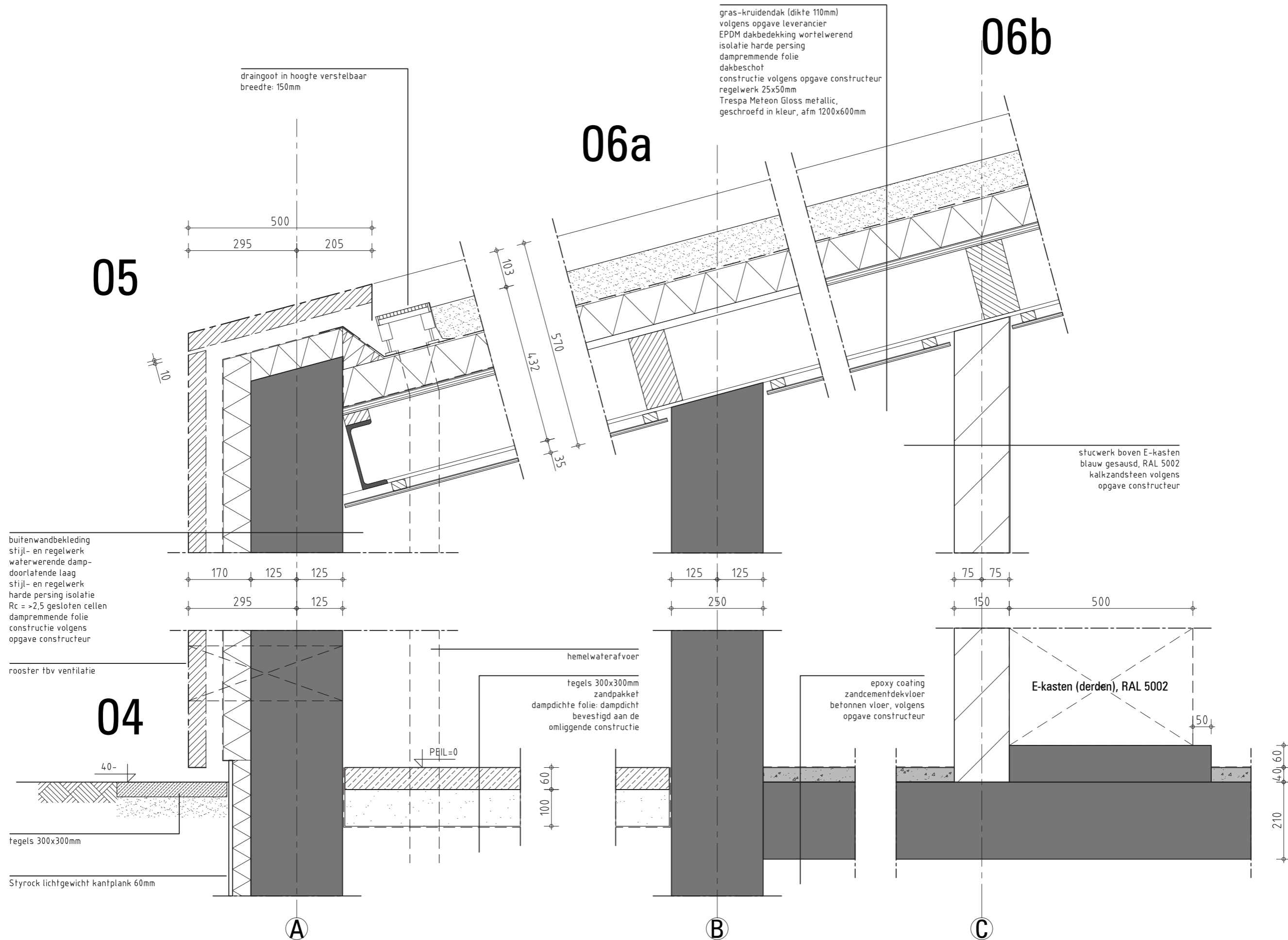


IMPRESSIE ARCHITECTUUR



BIJLAGE | Details dak met Sedum





01.04.2010 / schaal 1:10

07

gras-kruidendak (dikte 110mm)
volgens opgave leverancier
EPDM dakbedekking wortelwerend
isolatie harde persing
dampremmende folie
dakbeschof
constructie volgens opgave constructeur
regelwerk 25x50mm
Trespa Mefeon Gloss metallic,
geschroefd in kleur, afm 1200x600mm

08

geïsoleerd rvs pompluik
tranenplaat, gemoffeld

betontegels 150x300mm

rvs randprofiel

multiplex 20mm

constructie volgens
opgave constructeur

epoxy coating
zandcementdekvloer
befonnen vloer, volgens
opgave constructeur

10

betontegels 150x300mm

rvs randprofiel

103
102
100
510
230
35

100 256

500

09

buitenwandbekleding
stijl- en regelwerk

10

598

buitenwandbekleding omzetten

aluminium vliesgevel
Alcoa AA1000 semistructureel,
stijlen voorzien van rubber profiel,
formaat volgens opgave leverancier

2-zijdig letselbeperkend
zonwerend isolatieglas

11

100+

afschot
20-P

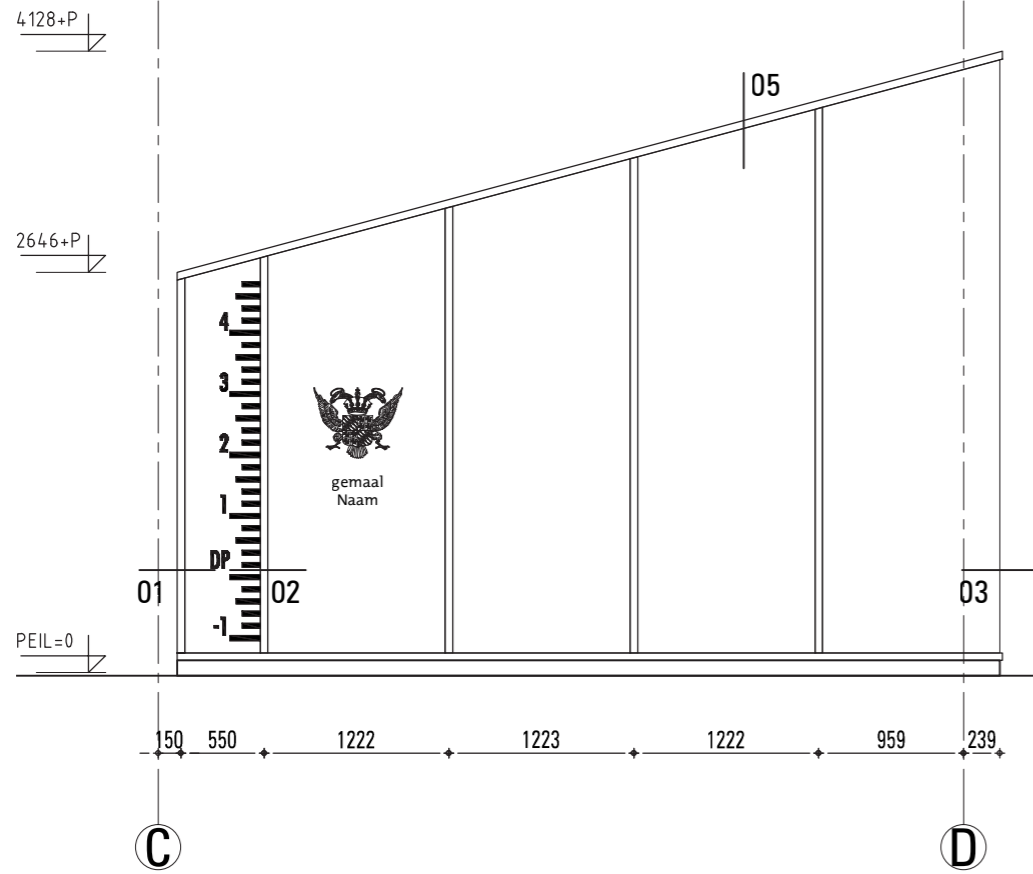
210
140

230

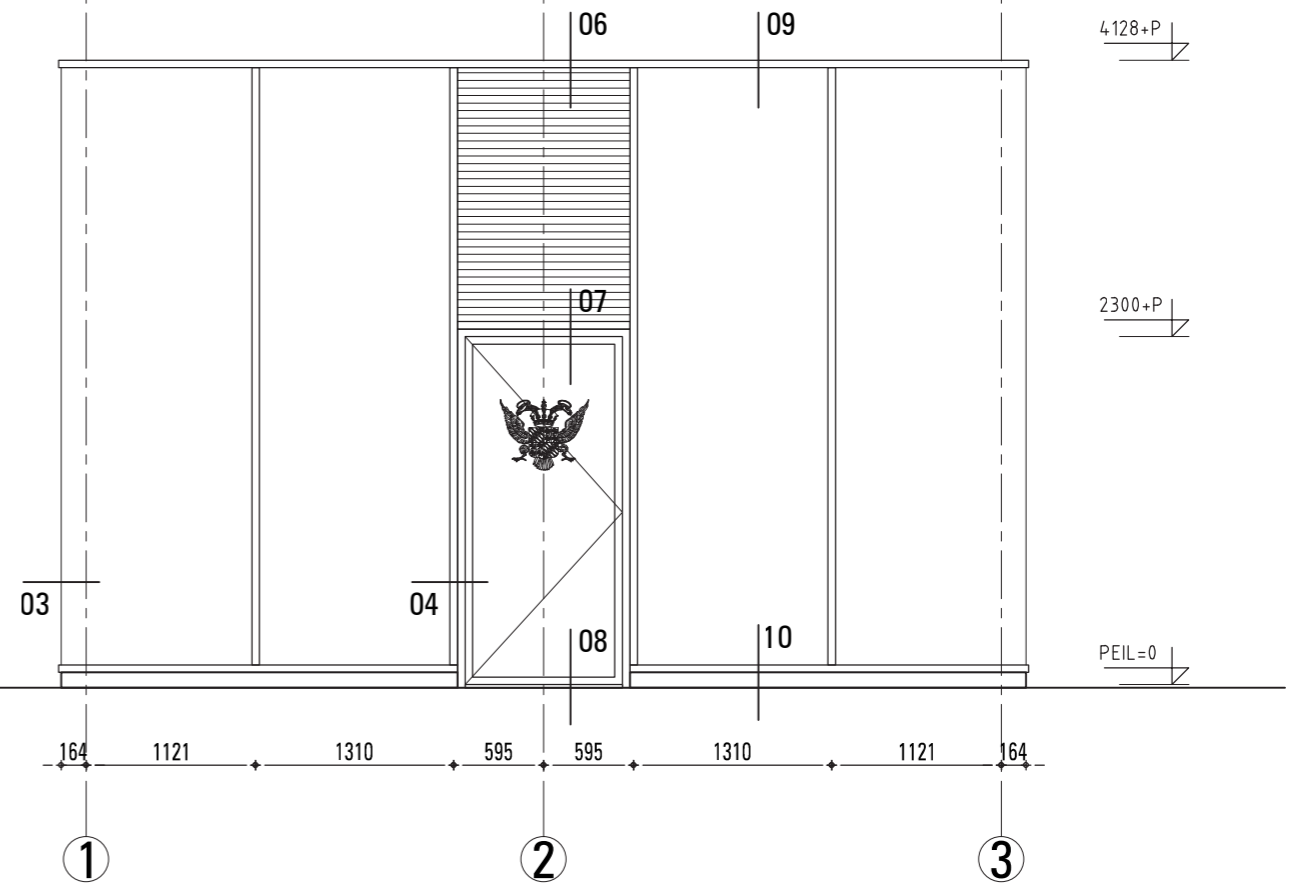
PEIL=0

D

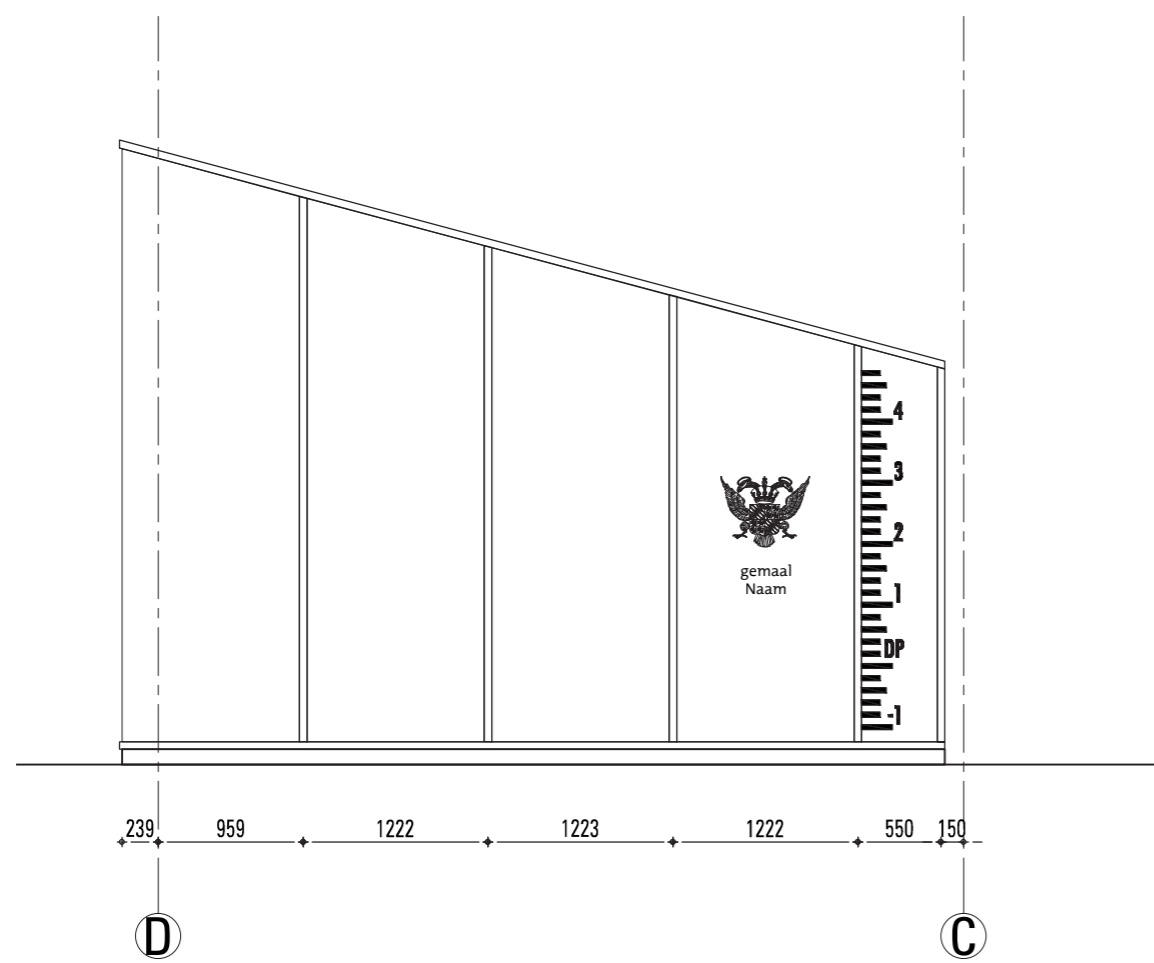
BIJLAGE || Vliesgevel details



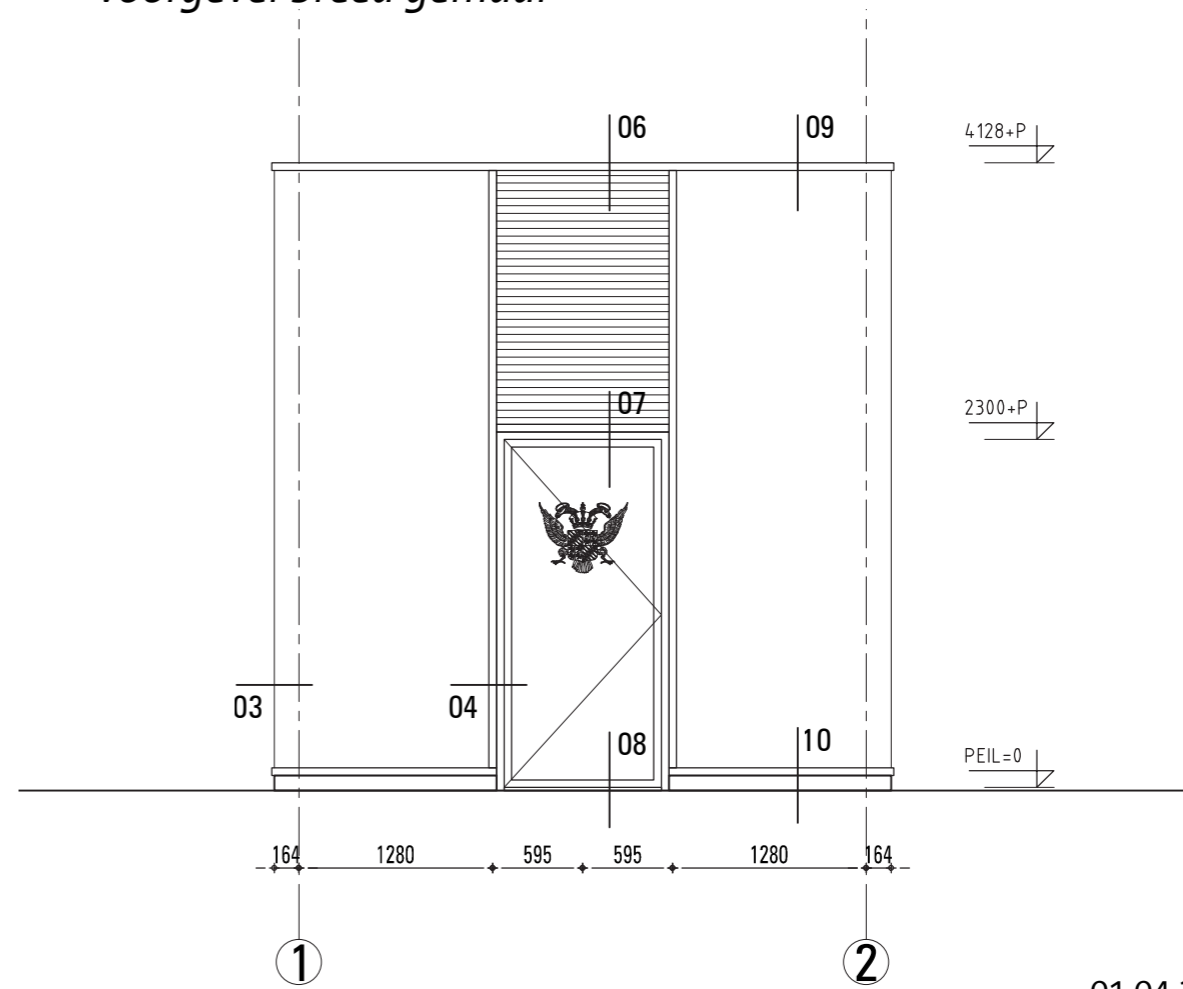
linker zijgevel



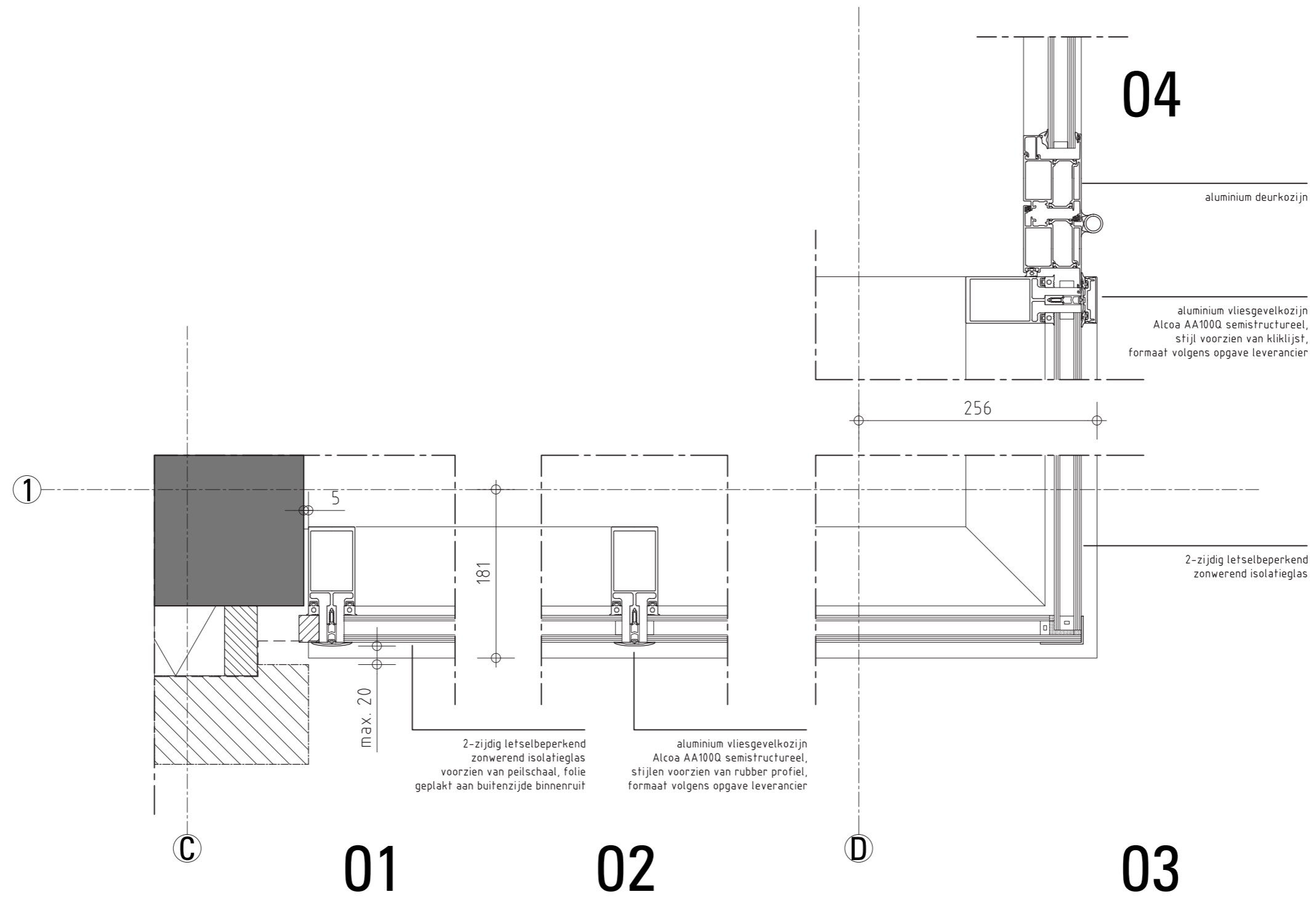
voorgevel breed gemaal

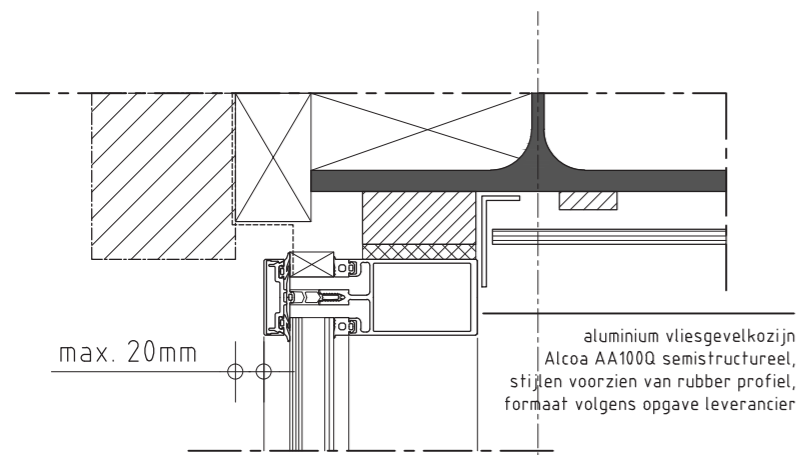


rechter zijgevel



voorgevel smal gemaal

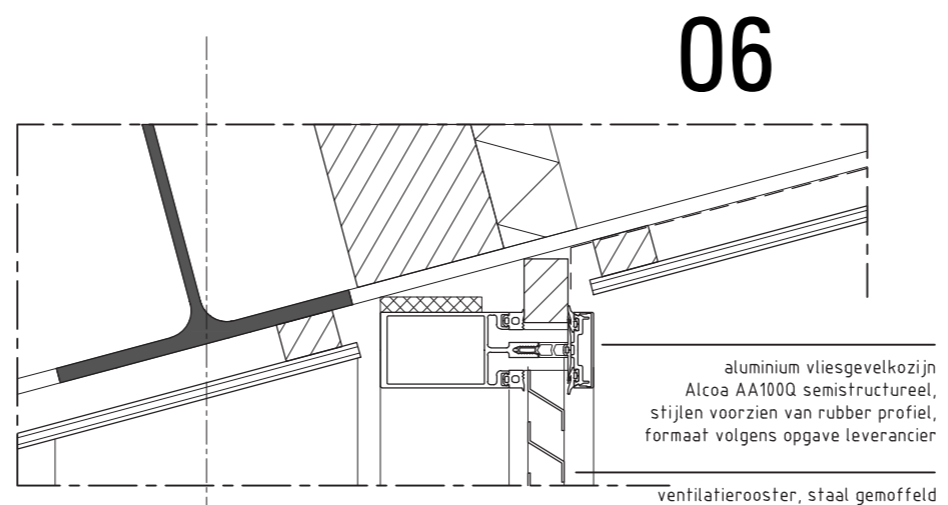




05

1

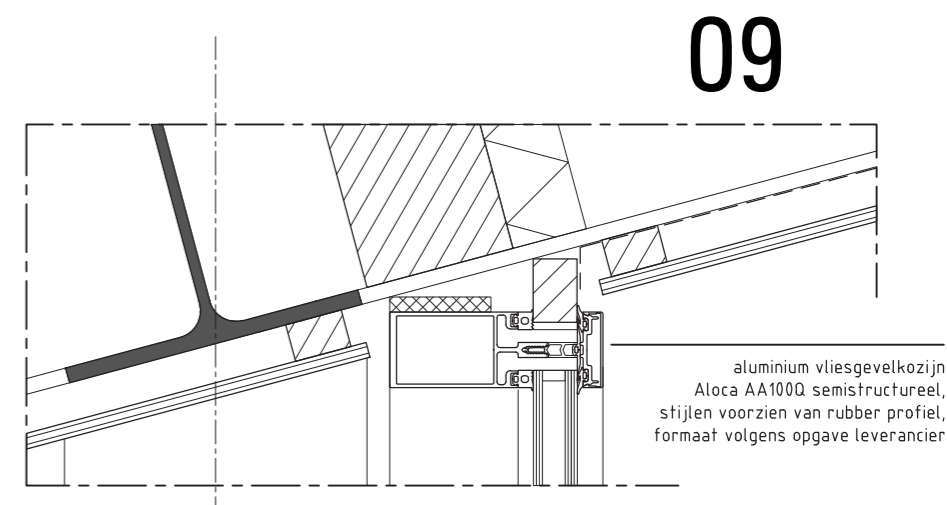
aluminium vliesgevelkozijn
Alcoa AA100Q semistructureel,
stijlen voorzien van rubber profiel,
formaat volgens opgave leverancier



06

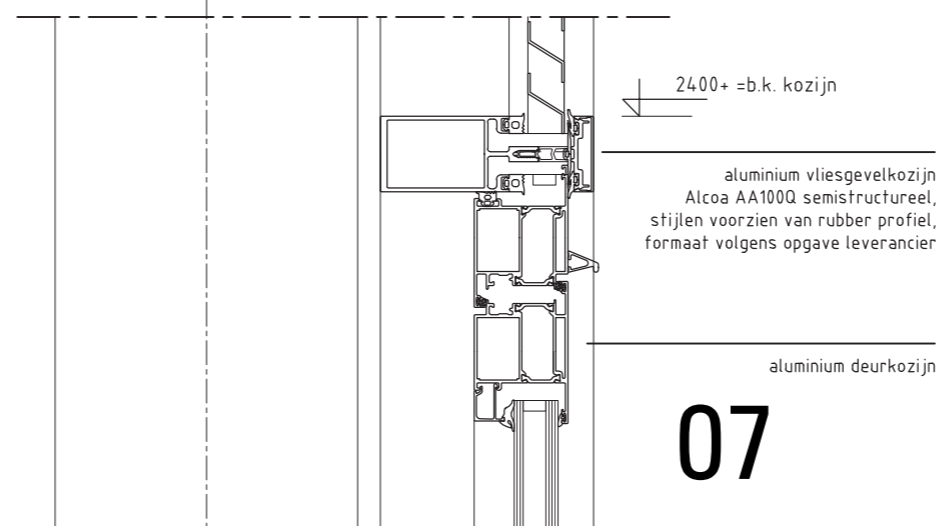
aluminium vliesgevelkozijn
Alcoa AA100Q semistructureel,
stijlen voorzien van rubber profiel,
formaat volgens opgave leverancier

ventilatierooster, staal gemoffeld



09

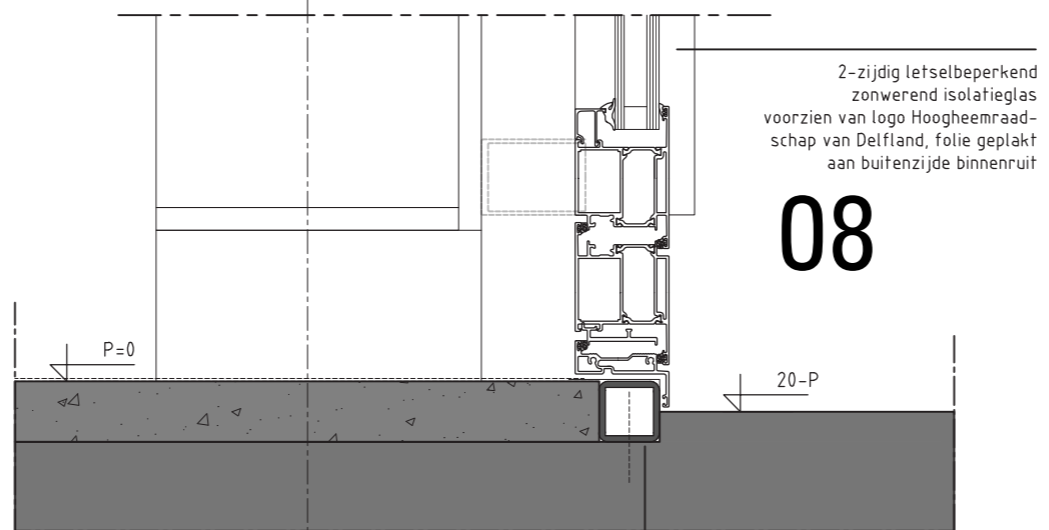
aluminium vliesgevelkozijn
Alcoa AA100Q semistructureel,
stijlen voorzien van rubber profiel,
formaat volgens opgave leverancier



07

aluminium vliesgevelkozijn
Alcoa AA100Q semistructureel,
stijlen voorzien van rubber profiel,
formaat volgens opgave leverancier

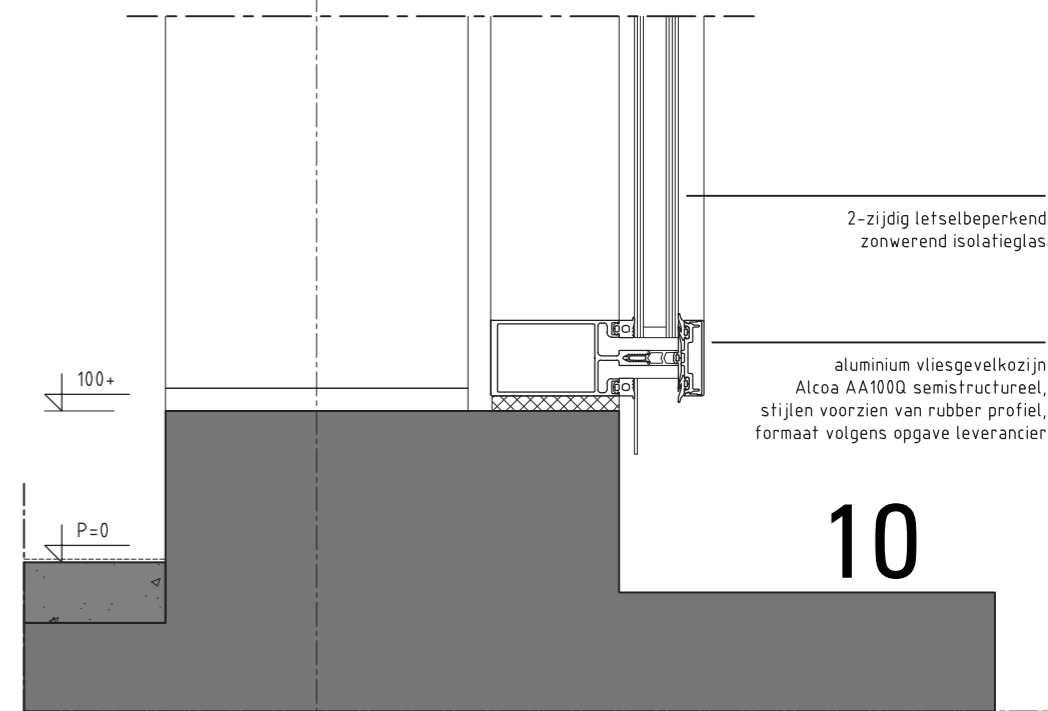
aluminium deurkozijn



08

2-zijdig letselbeperkend
zonwerend isolatieglas
voorzien van logo Hoogheemraad-
schap van Delfland, folie geplakt
aan buitenzijde binnenruit

stalen koker 40x40mm, dikte 4mm



10

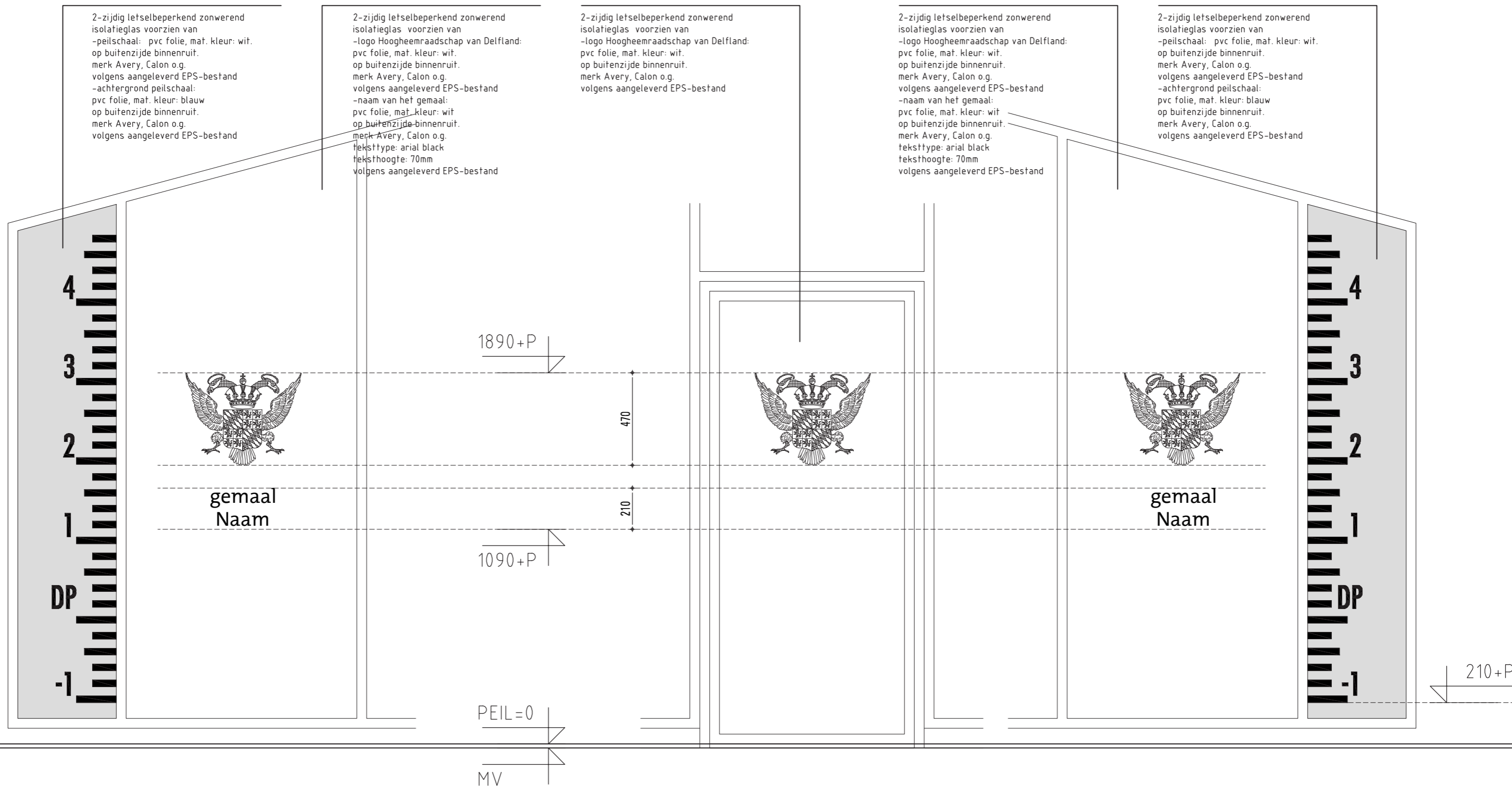
2-zijdig letselbeperkend
zonwerend isolatieglas

aluminium vliesgevelkozijn
Alcoa AA100Q semistructureel,
stijlen voorzien van rubber profiel,
formaat volgens opgave leverancier

D

D

BIJLAGE III Overige Details

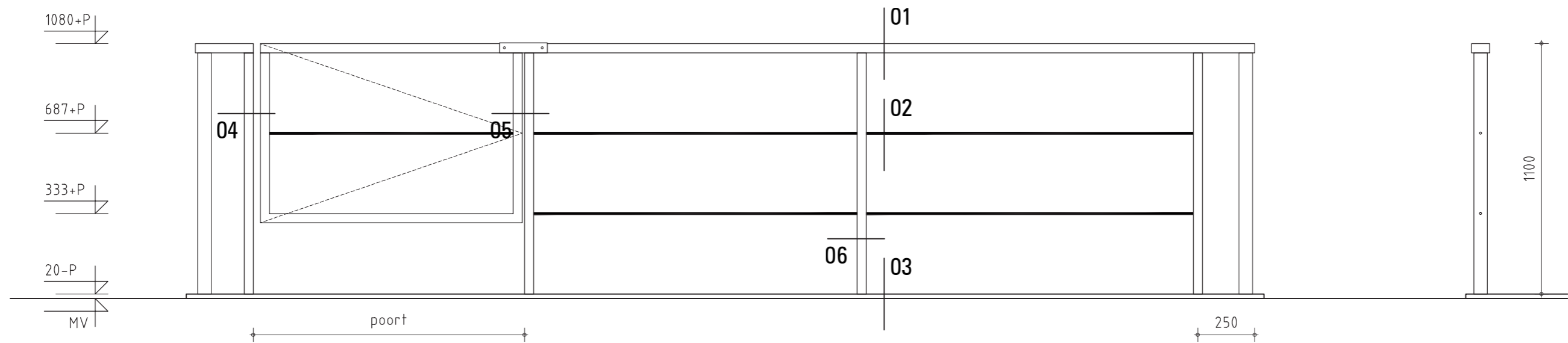


Peilschaal
gespiegeld Logo Hoogheemraadschap
van Delfland en naam van
het gemaal

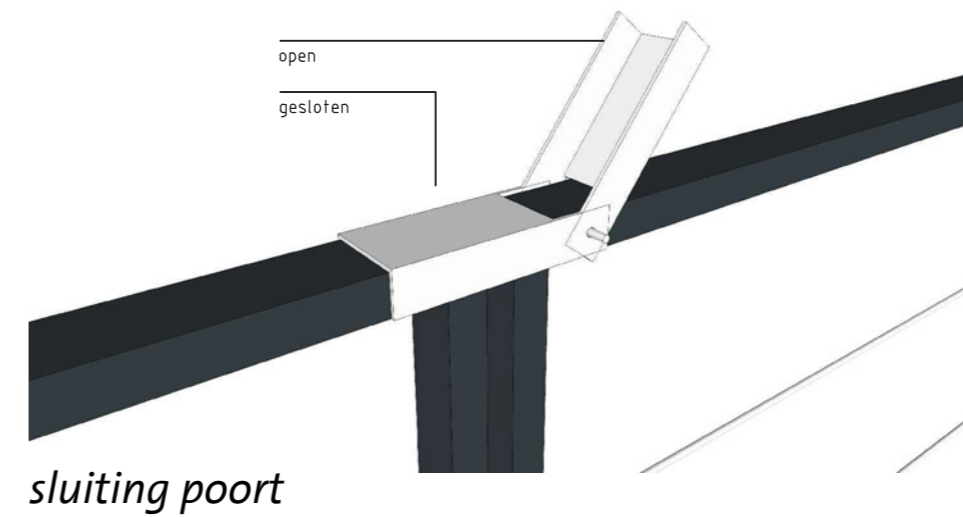
Logo Hoogheemraadschap
van Delfland

Logo Hoogheemraadschap
van Delfland en naam van
het gemaal

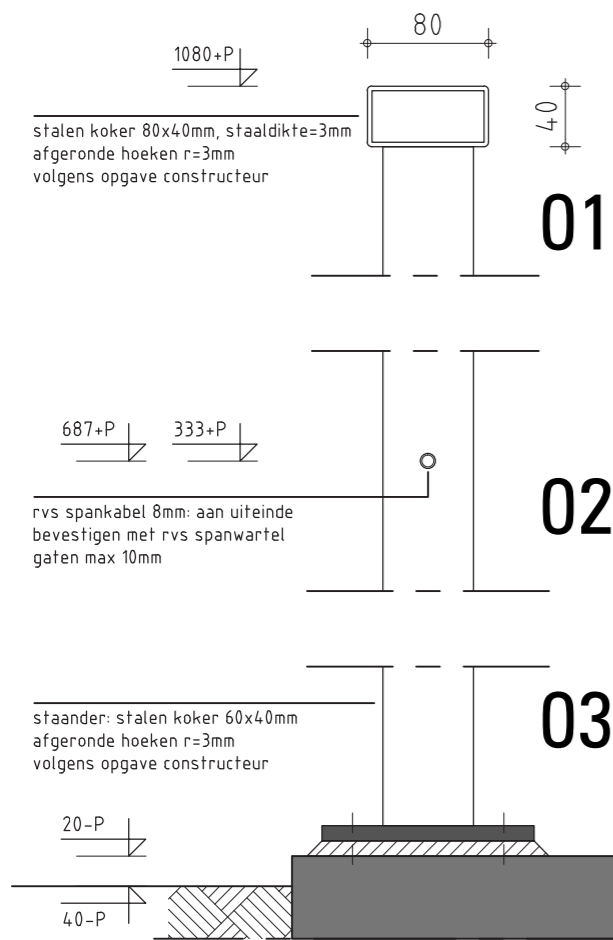
Peilschaal



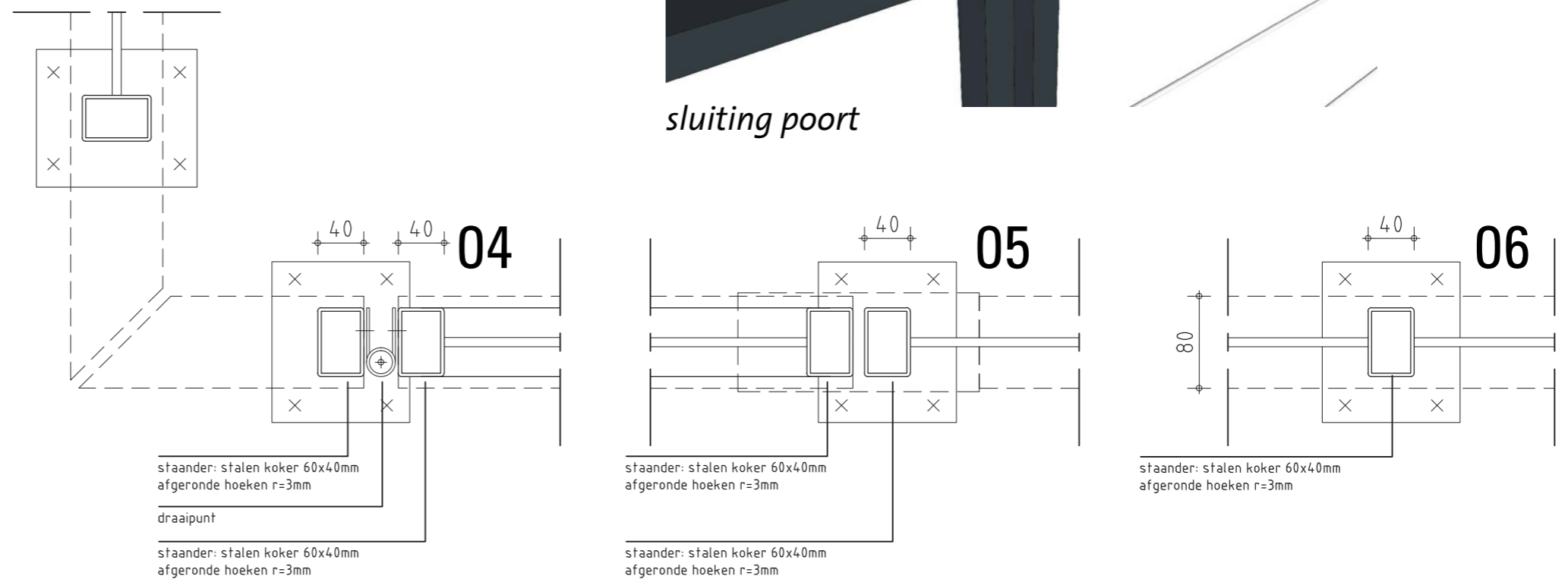
aanzicht doorvalbeveiliging



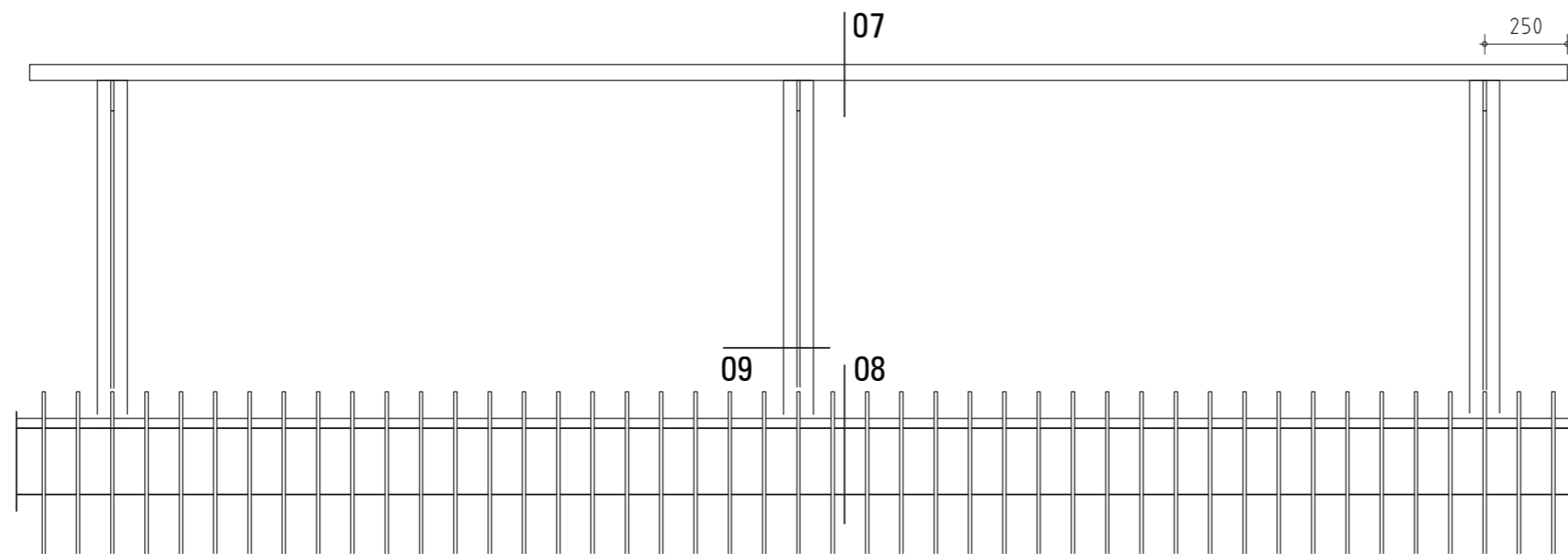
sluiting poort



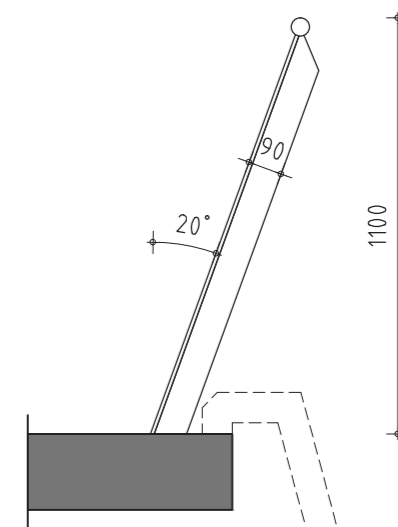
details doorvalbeveiliging



1080+P
687+P
333+P
20-P
MV

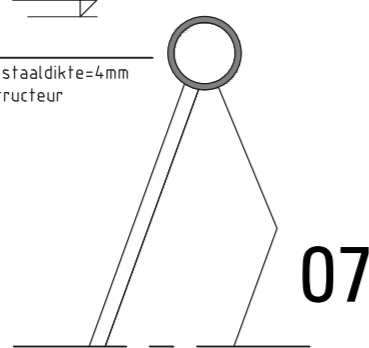


aanzicht doorvalbeveiliging
bij handmatig reinigen



doorsnede A
bij handmatig reinigen

1080+P
stalen regel 48,3mm, staaldikte=4mm
volgens opgave constructeur

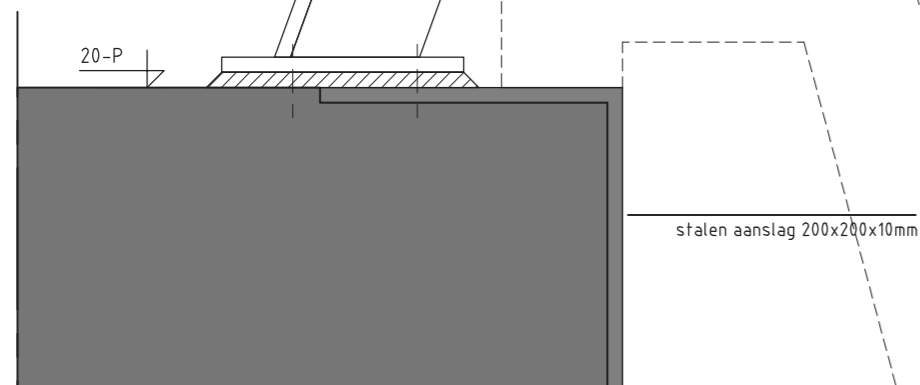


07

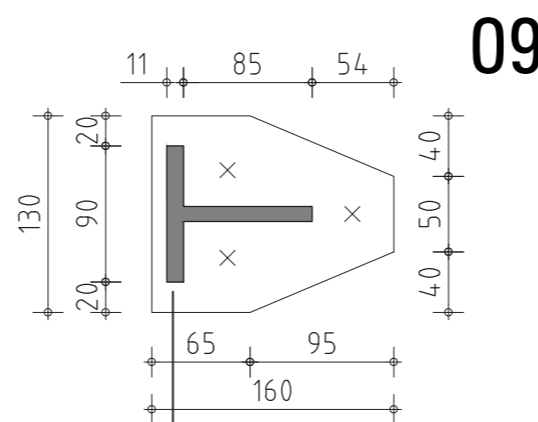


08

staander: T90-stripstaal
volgens opgave constructeur



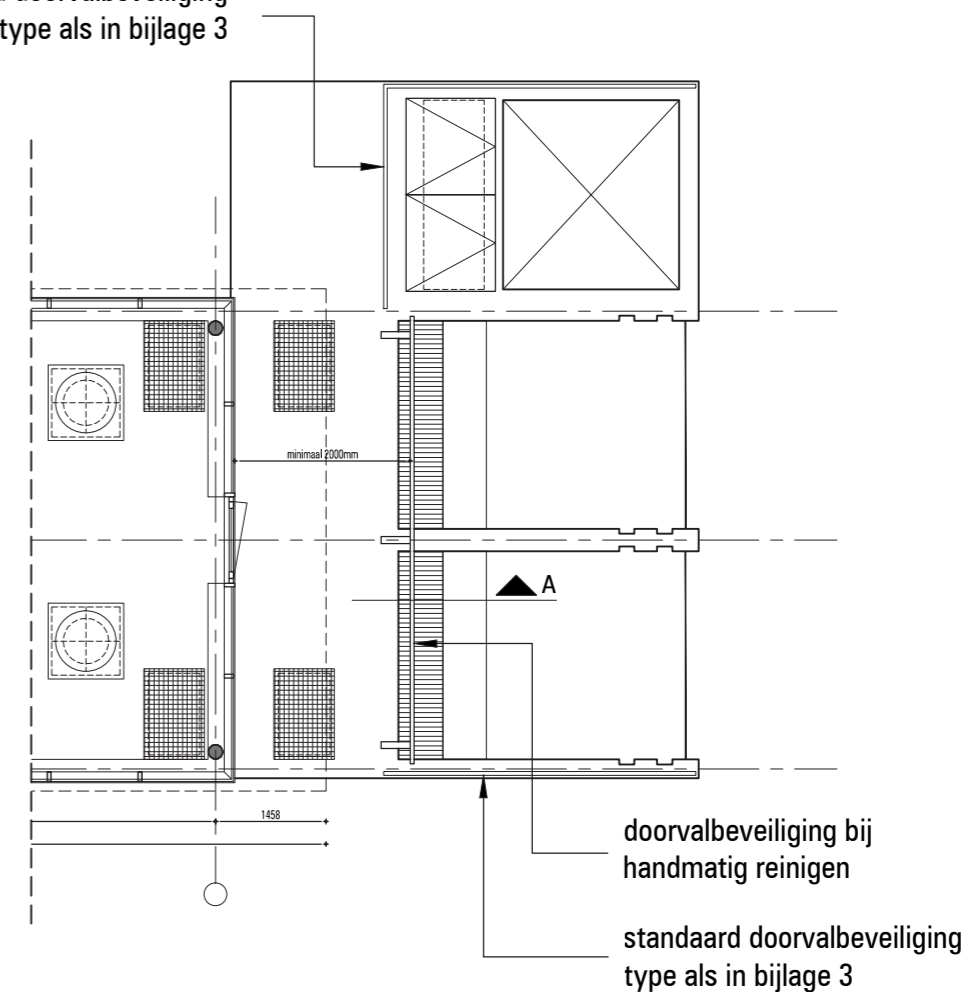
details doorvalbeveiliging
bij handmatig reinigen



09

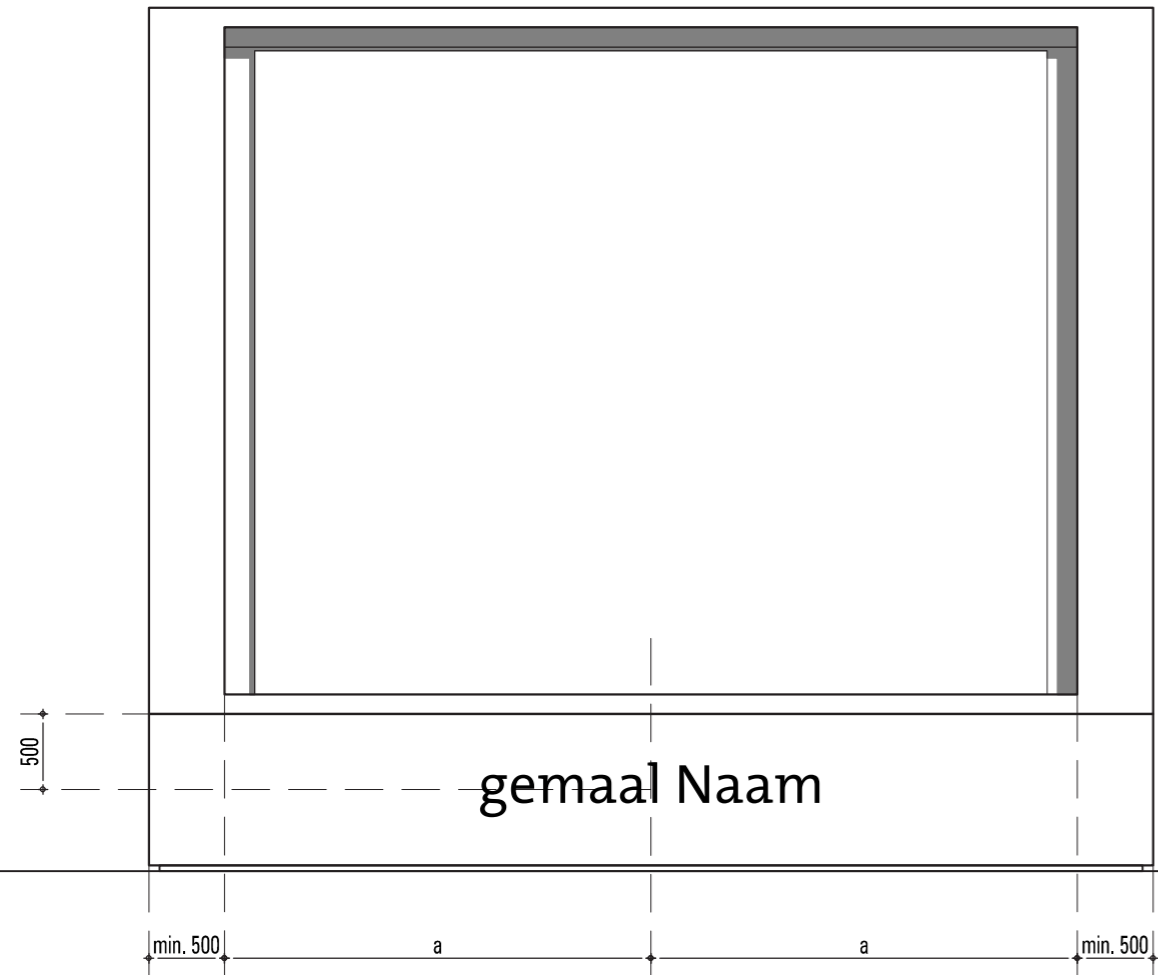
staander: T90-stripstaal

standaard doorvalbeveiliging
type als in bijlage 3

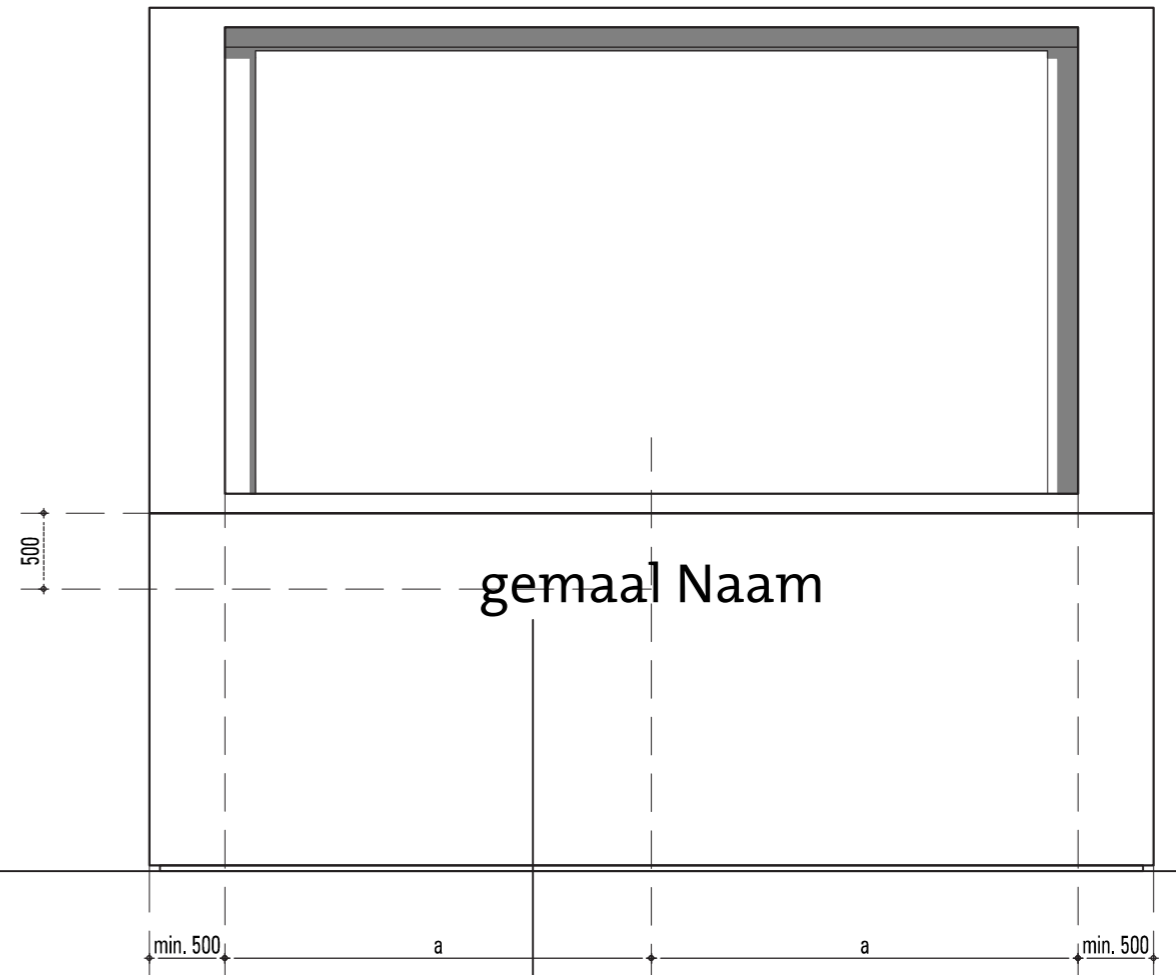


plaatsing doorvalbeveiliging

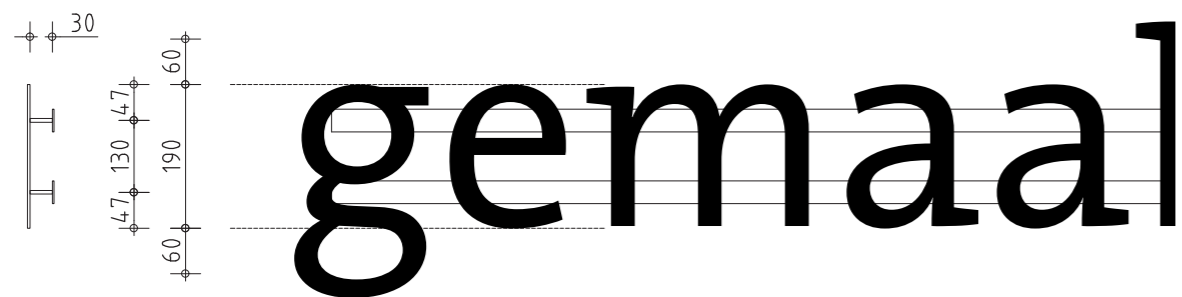
01.04.2010 / schaal 1:5 / schaal 1:20 / schaal 1:100



2326+P
1000+P
PEIL=0
MV



gemaal Naam
lettertype: Thesis TheMix
lettergrootte: 250mm
horizontaal gecentreerd op achterzijde gemaal



- rvs letters (250mm) met zwarte afstandhouders (l=30mm) op stalen strips (30x2mm, onzichtbaar bevestigd, gemoffeld in kleur gevel).
- stalen strips bevestigen aan gevel.
- midden van de letters op 500mm van de dakrand

