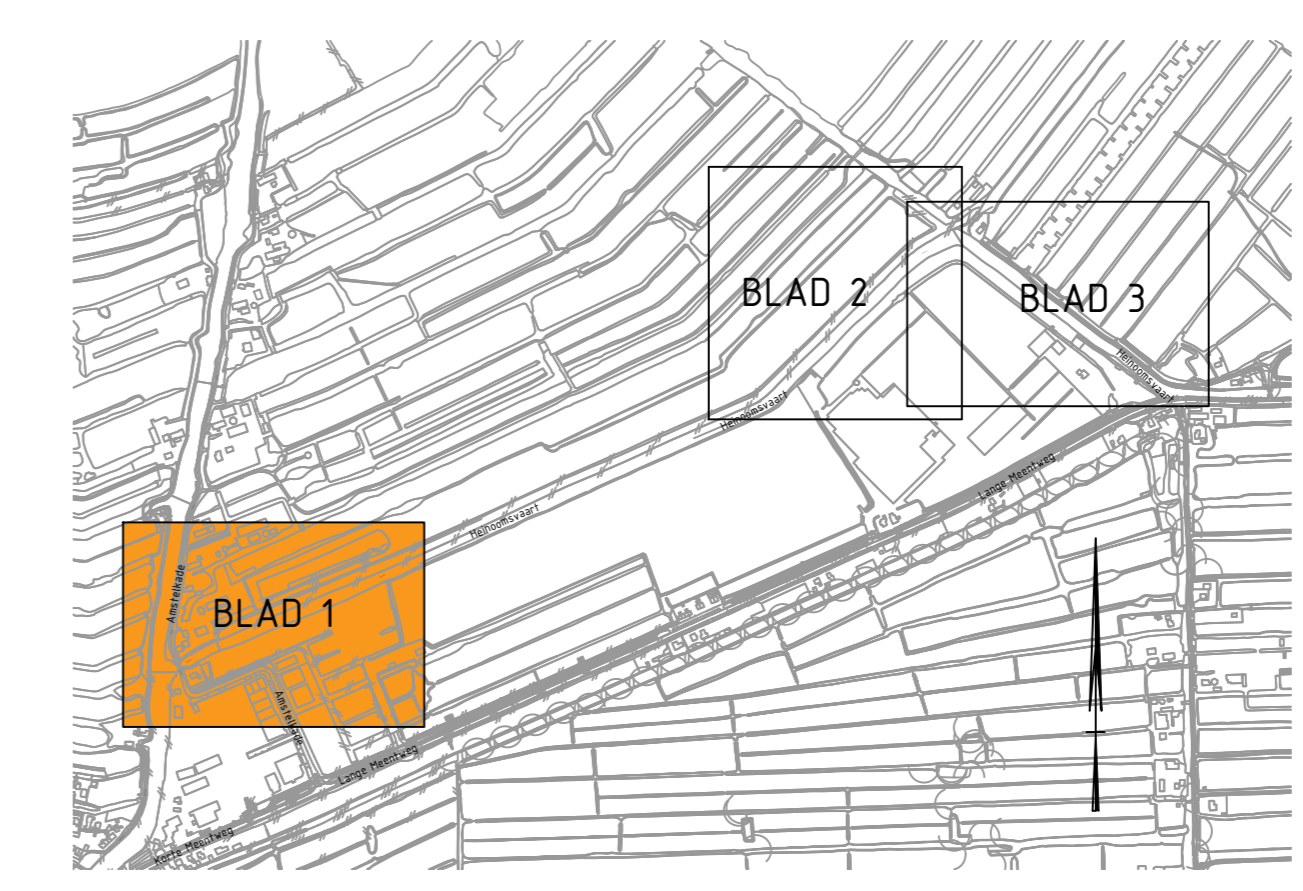
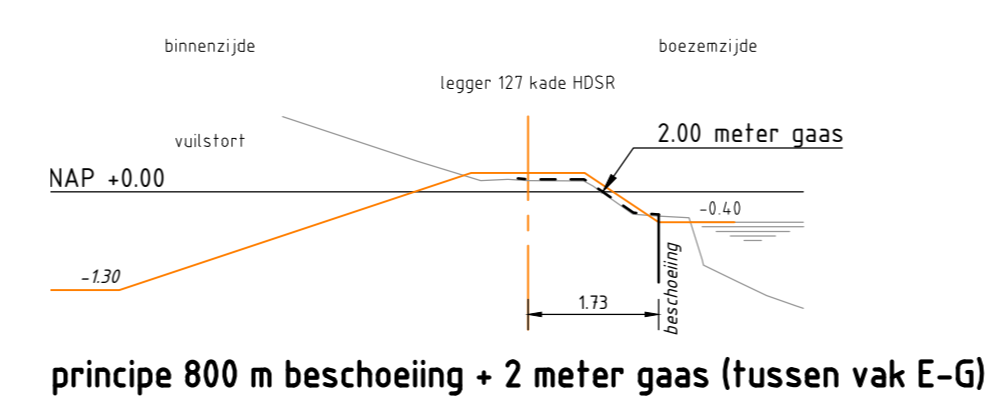
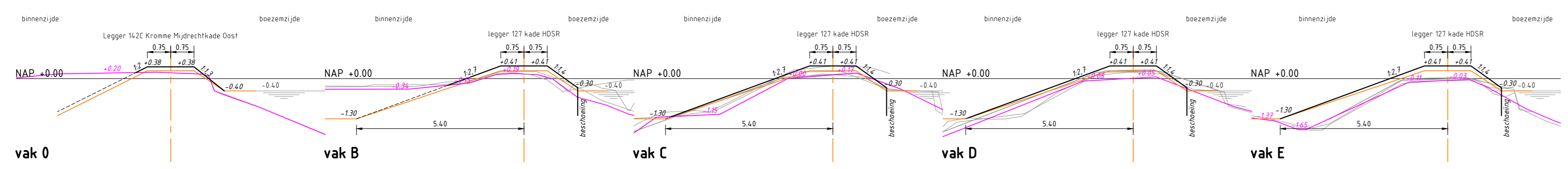


- Verklaring**
- bestaande situatie
 - ingenoten situatie
 - kadastrale grens
 - leggerlijn
 - toekomstige situatie
 - bestaand hekwerk terugbrengen in nieuwe teen (i.o.m. gebruiker)
 - muskusratval
 - boom kappen (derden)
 - boom mogelijk risico waterkering veiligheid



B	Definitief	ggr	13-02-2018
A	Concept	ggr	10-01-2018
Verse	Omschrijving	Getekend	Verse datum

Project : Dijkverbetering Heinoomsvaartkade Zuid

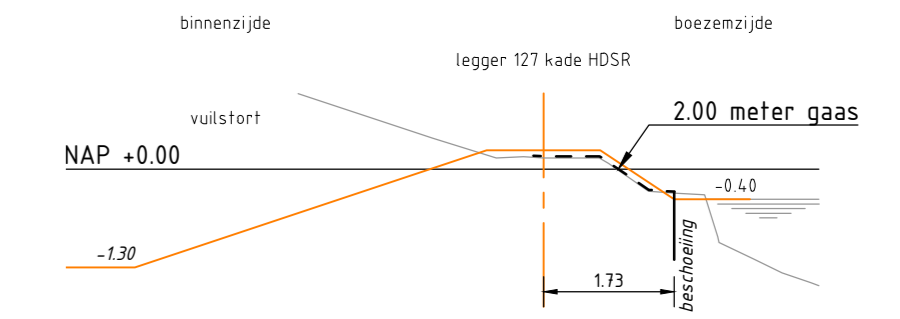
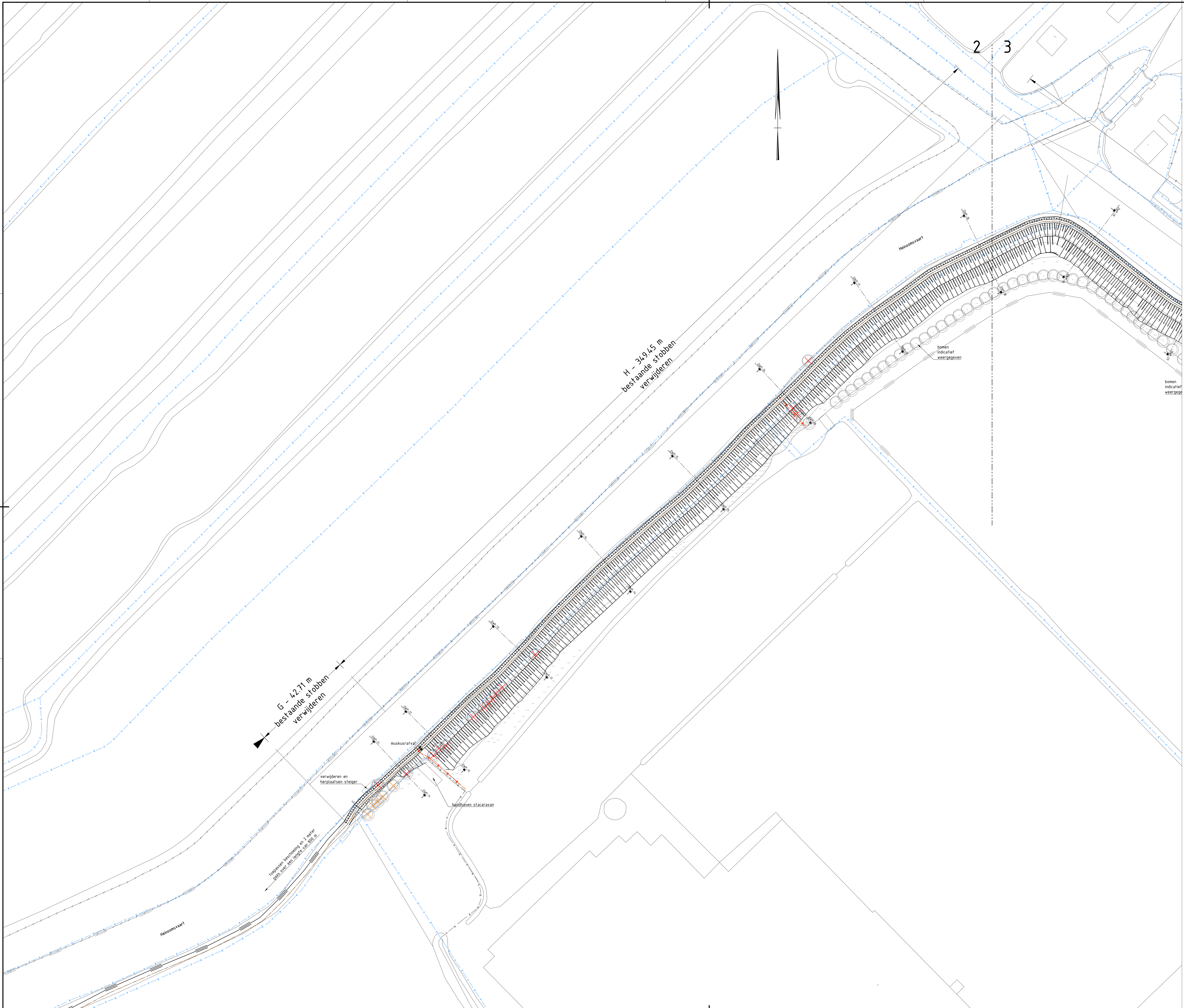
Onderdeel : Ontwerp vak 0, B t/m E

Opdrachtgever : Hoogheemraadschap De Stichtse Rijnlanden

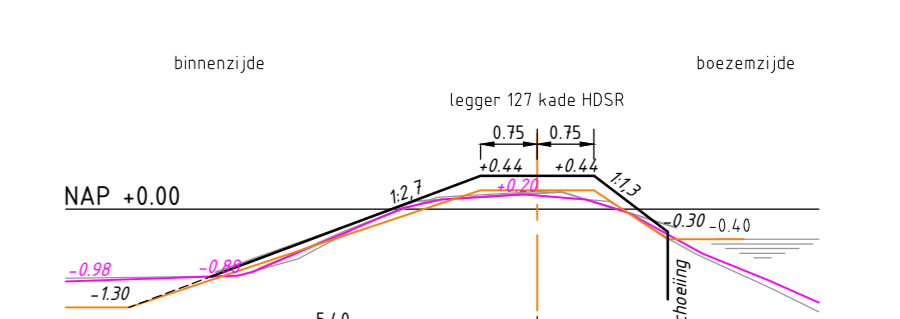
Tappersweg 8H
 2031 ET Haarlem
 Postbus 749
 2003 RS Haarlem
 info@bureau bodem.nl
 www.bureau bodem.nl

bureau bodem

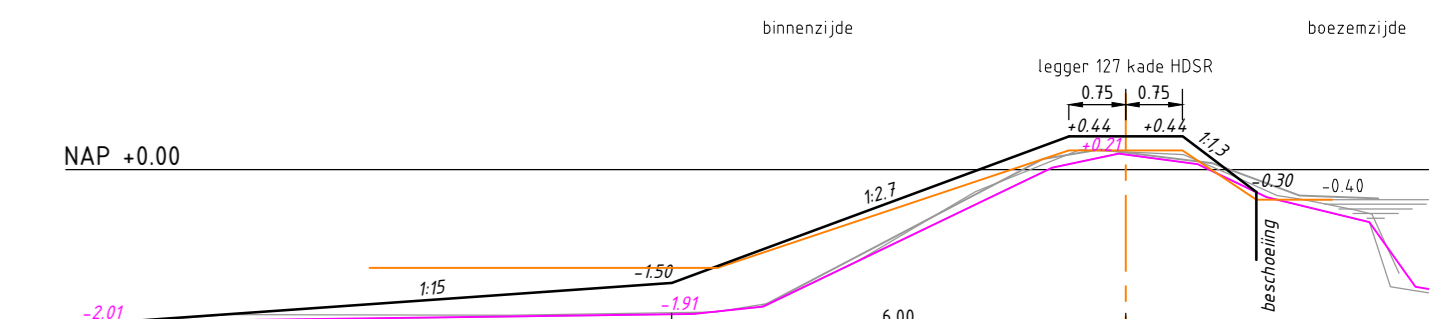
NCS
 Formaat: A0
 Schaal: 1:500/100
 Getekend: ggr
 Controle: mso
 Besteknr.: -
 Tekeningnummer: 17286-03 - VO - 02 - 1 v 6
 Projectnummer: [status] [yelp] [bladnr.]



principe 800 m beschoeiing + 2 meter gaas (tussen vak E-G)



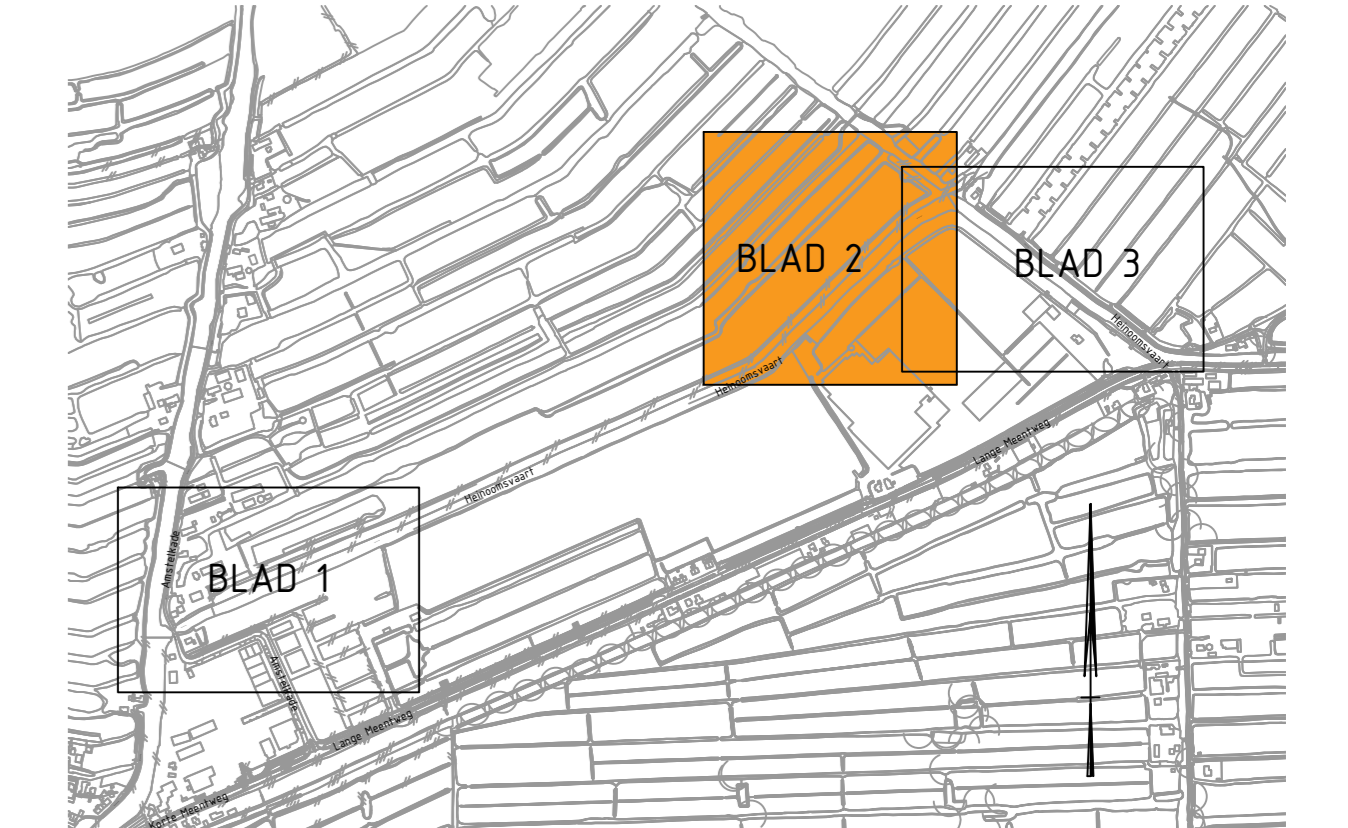
vak G



vak H

Verklaring

- bestaande situatie
- ingemeten situatie
- kadastrale grens
- leggerlijn
- toekomstige situatie
- bestaand hekwerk terugbrengen in nieuwe teen (o.o.m. gebruiker)
- muskusratval
- muskusratval
- boom kappen (derden)
- boom mogelijk risico waterkering veiligheid



B	Definitief	ggr	13-02-2018
A	Concept	ggr	10-01-2018
Verse	Omschrijving	Getekend	Verse datum

Project : Dijkverbetering Heinoomsvaartkade Zuid

Onderdeel : Ontwerp vak G en H

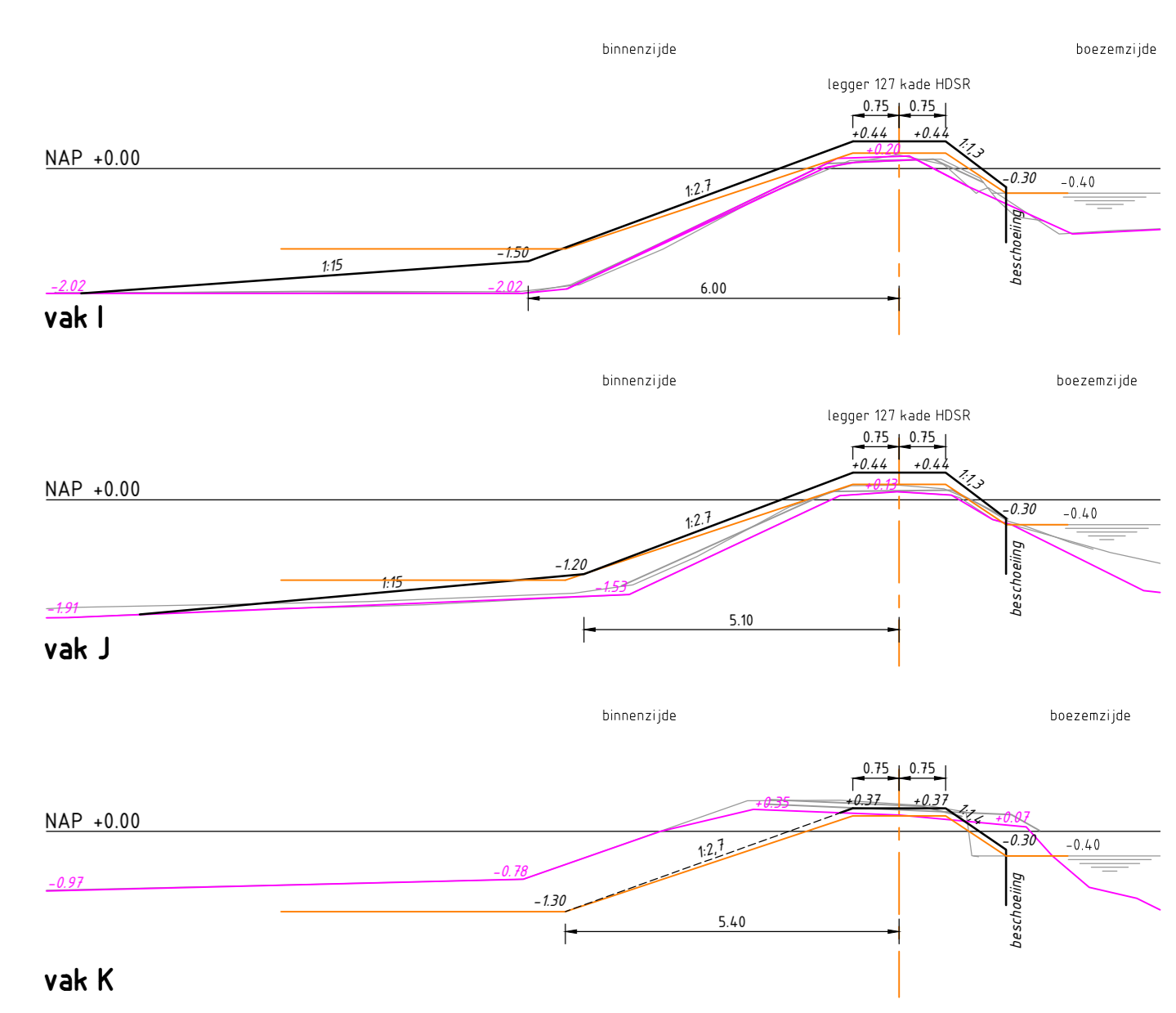
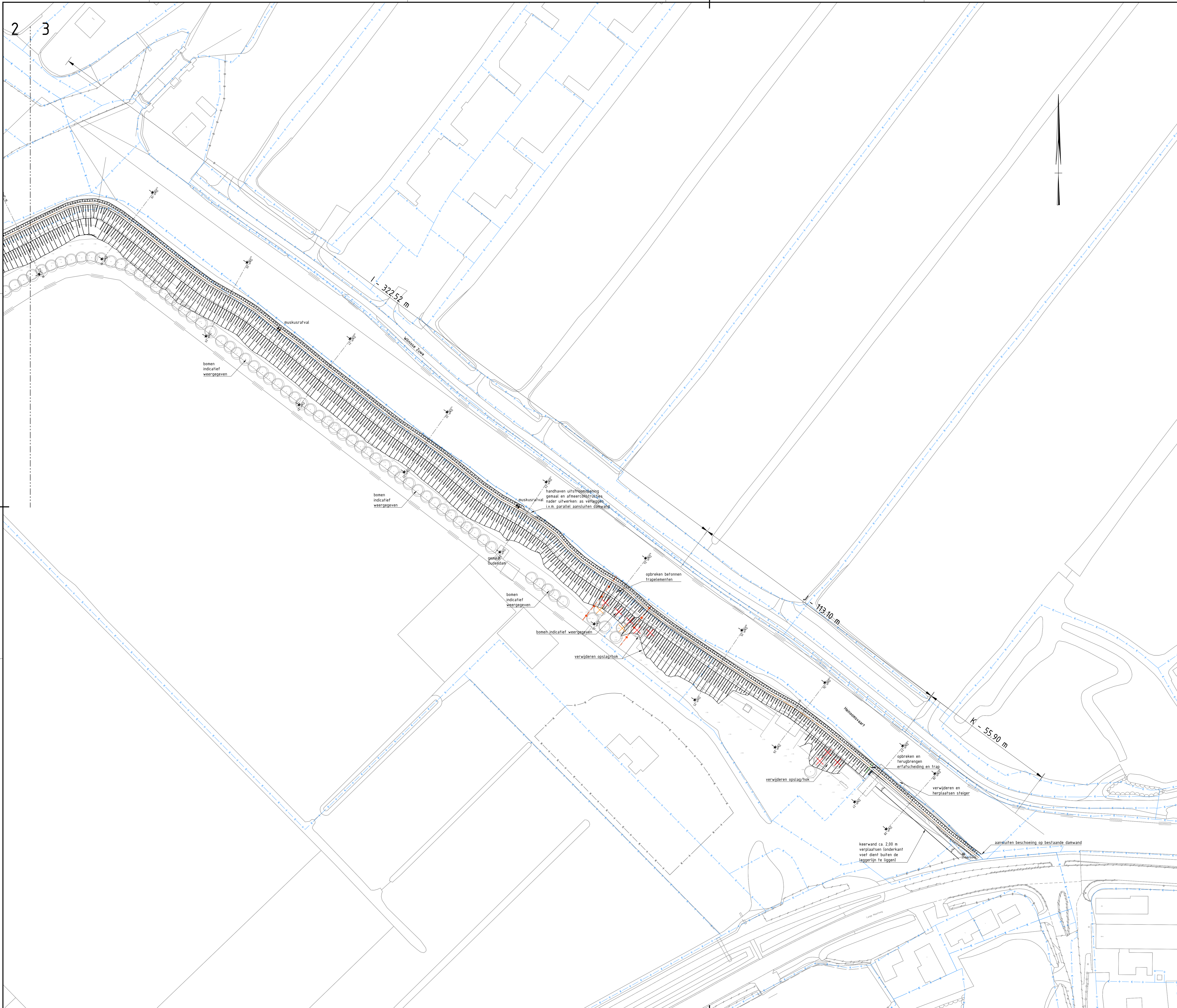
Opdrachtgever : Hoogheemraadschap De Stichtse Rijnlanden

Tappersweg 8H
 2031 ET Haarlem
 Postbus 749
 2003 RS Haarlem
 info@bureau bodem.nl
 www.bureau bodem.nl

Formaat: A0
 Schaal: 1:500/100
 Getekend: ggr
 Controle: mso
 Besteknr.: -

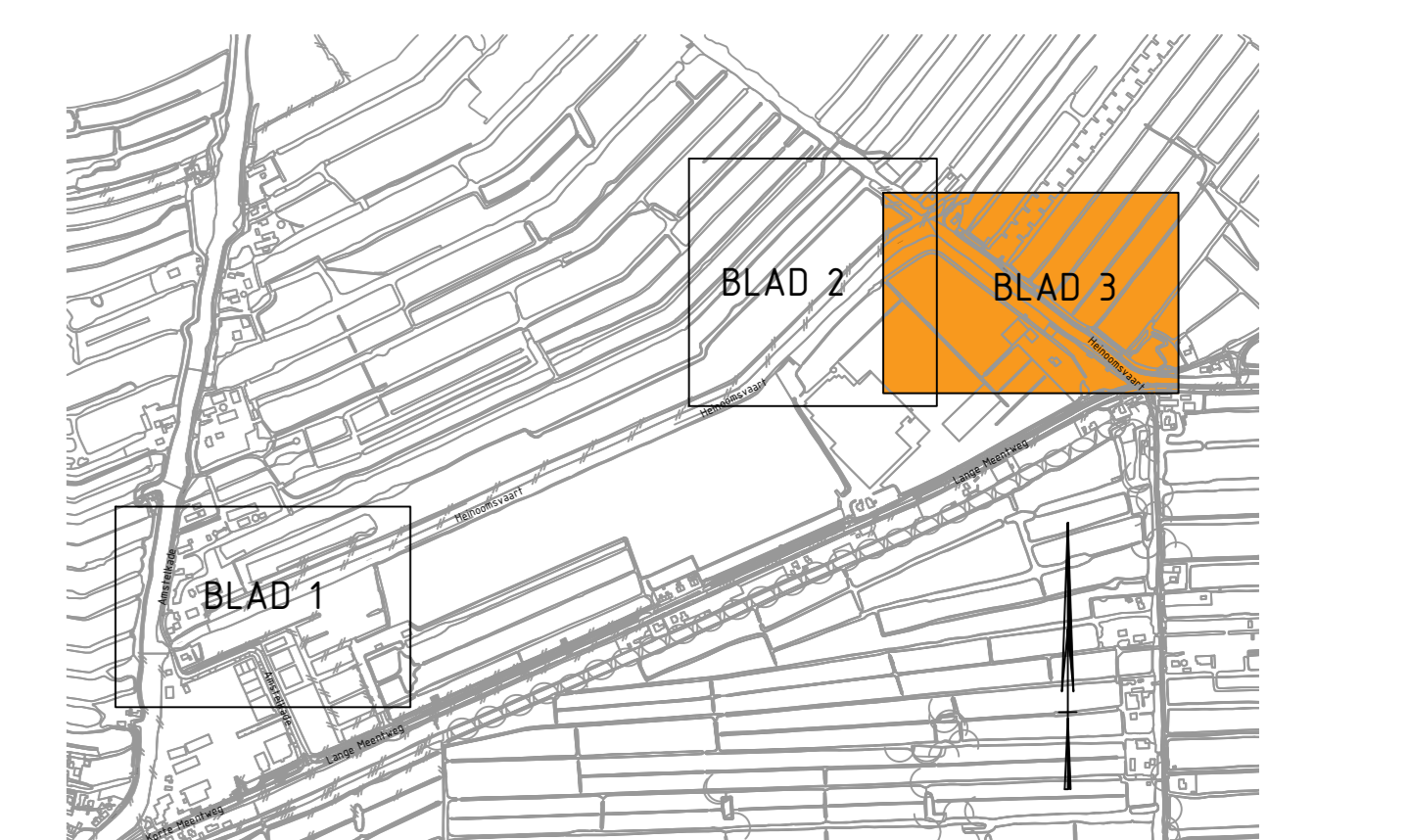
Tekeningnummer: - VO - 02
 Projectnummer: 17286-03
 Status: ontwerp

bureau bodem



Verklaring

- bestaande situatie
- ingemeten situatie
- kadastrale grens
- leggerlijn
- toekomstige situatie
- muskusratval
- bestaand hekwerk terugbrengen in nieuwe teen (o.o.m. gebruiker)
- muskusratval
- boom kappen (erden)
- boom mogelijk risico waterkering veiligheid



B	Definitief	ggr	13-02-2018
A	Concept	ggr	10-01-2018
Ver	Omschrijving	Getekend	Verse datum

Project : Dijkverbetering Heinoomsvaartkade Zuid

Onderdeel : Ontwerp vak I t/m K

Opdrachtgever : Hoogheemraadschap De Stichtse Rijnlanden

Tappersweg 8H
 2031 ET Haarlem
 Postbus 749
 2003 RS Haarlem
 info@bureaubodem.nl
 www.bureaubodem.nl

Formaat : A0
 Schaal : 1:500/100
 Getekend : ggr
 Controle : mso
 Besteknr. : -

Tekeningnummer : 17286-03 - VO - 02
 Projectnummer : [status] [pagina] [blad]

