

T.

M.E.H. Theelen  
Steenweg 71  
6131 BD Sittard

Cluster           Beleid  
Uw brief van  
Uw kenmerk  
Ons kenmerk     2054350  
Behandeld door   Maurice Rutten  
Telefoon         046-4778768  
Onderwerp       tijdelijke toestemming (gedoogbeschikking)

Sittard-Geleen, 20 december 2017

VERZONDEN 20 DEC 2017

Geachte heer/mevrouw,

U hebt een tijdelijke toestemming gevraagd voor het gebruik van een deel van de openbare ruimte aan de voorzijde van het pand Steenweg 71 in Sittard. In deze brief treft u ons besluit aan.

#### **Masterplan Zitterd Revisited**

Met het Programma Zitterd Revisited werkt de gemeente Sittard-Geleen actief aan de ontwikkeling van de binnenstad van Sittard als regionaal ontmoetingscentrum. Een belangrijke doelstelling is de bestrijding van winkelleegstand. Dit doen we door winkels zoveel mogelijk te concentreren en de deelgebieden aan de randen van het centrum een nieuwe toekomst te geven door invulling met andere functies.

#### **Aanpak Stationsstraat/Steenweg-West**

Prioriteit heeft het gebied bestaande uit de Stationsstraat en Steenweg-West. Dit deelgebied vormt de entree vanaf het station en heeft ook te maken met de meeste leegstand. Dit heeft geresulteerd in een koersdocument voor transformatie van dit gebied: "De kracht van diversiteit" (collegebesluit d.d. 20 december 2016).

Het koersdocument bevat een gezamenlijk gedragen ontwikkelingsrichting die niet meer ziet op één monofunctionele functie (lees: winkels), maar op een diversiteit aan functies: wonen, werken, leren en ontmoeten. Juist deze diversiteit vormt voor de toekomst de kracht en het onderscheidend vermogen van het gebied. Ook bevat het document concrete maatregelen om deze ontwikkeling vorm te geven, waaronder het stimuleren van de transformatie van panden en (privé-)gebruik van de openbare ruimte direct grenzend aan de voorgevel, de zgn. gevelzone.

#### **Gebruik gevelzone**

Door de ombouw van winkelpanden tot o.a. woon- en werkfuncties ontstaan andere relaties tussen publieke en private domeinen.

Winkels hebben baat bij transparante en uitnodigende puien, bewoners hebben meer behoefte aan privacy en afstand tot de publieke ruimte. Bij het (her)gebruik van panden wordt daarom ook ingezet op experimenteren met het "vrijgeven" van een deel van de openbare ruimte, direct grenzend aan de voorgevel van een pand (gevelzone) voor privaat gebruik.

De gemeente is daarom bereid om over de hele lengte van het deelgebied Stationsstraat/Steenweg-West deze gevelzone – op aanvraag - tijdelijk beschikbaar te stellen aan bewoners/ondernemers/eigenaren voor het plaatsen van tuinmeubilair (o.a. bankje, hekje), groen (plantenbakken) en fietsen. Het bestaande reclame-, terrassen- en uitstallingenbeleid blijft van gewoon van toepassing.

#### **Pilot voor duur van één jaar**

Deze aanpak is nooit eerder toegepast in Sittard-Geleen. Ook is de aanpak beperkt in tijd en omvang: het betreft alleen het gebied Stationsstraat en Steenweg-West en heeft een looptijd van maximaal één jaar. Tegen deze achtergrond heeft het college ingestemd met de nadere uitwerking van de maatregelen in het koersdocument via een pilot voor de duur van één jaar. Binnen de kaders van deze pilot wordt enige ruimte gegeven aan de nadere uitwerking en uitvoering van deze maatregelen.

Zowel tijdens als na afloop van de pilot worden resultaten en ervaringen samen met eigenaren, ondernemers en bewoners geëvalueerd. Aan hand hiervan worden maatregelen in de fase erna verder uitgebouwd, aangepast of misschien wel teruggedraaid. Ook wordt dan bekeken wat nodig is voor formalisering van regelgeving, gebruik en vergunningen.

## Tijdelijke toestemming

In het kader van deze pilot verleent het college een tijdelijke toestemming aan u voor gebruik en inrichting van de openbare ruimte, direct grenzend aan de voorgevel van het pand Steenweg 71 in Sittard, e.e.a. zoals opgenomen in bijlage 1 bij dit besluit, dat tot een diepte van maximaal 1 meter uit diezelfde voorgevel.

Aan deze toestemming zijn de volgende voorwaarden verbonden:

### 1. Algemeen

- 1.1 Het gebruik van deze gronden wordt uitsluitend toegestaan tot maximaal de breedte van het desbetreffende pand en tot maximaal 1 meter uit de voorgevel van datzelfde pand.

### 2 Duur

- 2.1 Deze tijdelijke toestemming wordt afgegeven voor de duur van één jaar, ingaande op de dag na verzenddatum van de tijdelijke toestemming;
- 2.2 Deze tijdelijke toestemming vervalt uiterlijk op 31 december 2018.

### 3 Gebruik en inrichting

- 3.1 De gevelzone mag in elk geval worden gebruikt voor het plaatsen van tuinmeubilair (o.a. bankje), bloembakken, fietsen en een uniform hekje. Voor de uitvoering van het hekje wordt verwezen naar bijlage 2;
- 3.2 De voorwaarden voor commerciële uitingen in het reclame-, terrassen- en uitstallingenbeleid, onderdeel van de Nota Ruimtelijke Kwaliteit, blijven onverkort van kracht;
- 3.3 De hekjes mogen uitsluitend worden geplaatst aan weerszijden van de gevelzone, haaks op de gevel. De hekjes worden door de gemeente geplaatst en middels een poer verankerd in de oppervlakteverharding. De hekjes zijn c.q. blijven in eigendom van de gemeente en zijn te allen tijde wegneembaar en verplaatsbaar;
- 3.4 U bent eigenaar dan wel heeft toestemming van de eigenaar van het desbetreffende pand voor het bevestigen van de hekjes aan het pand;
- 3.5 Het is verboden (grof)huishoudelijk afval al dan niet via een inzamelmiddel neer te leggen respectievelijk te zetten, met uitzondering van die categorieën huishoudelijke afvalstoffen, die op de aangewezen dagen en tijden ter inzameling kunnen worden aangeboden;
- 3.6 Het gebruik moet in ieder geval in overeenstemming zijn met de kaders c.q. uitgangspunten die in het Koersdocument "De kracht van diversiteit" (Rapport DTNP, d.d. Sittard, januari 2017) voor het deelgebied Stationsstraat/Steenweg-West is opgenomen;
- 3.7 Het is verboden om de gevelzone te gebruiken op een andere wijze dan omschreven in 3.1;
- 3.8 Het is verboden om het straatwerk c.q. de oppervlakteverharding binnen de gevelzone te verwijderen en/of op enige wijze te veranderen en/of te verstoren;
- 3.9 Het privaat gebruik van de gevelzone mag niet leiden tot hinder, belemmering en/of verstoring van de openbare orde, veiligheid en/of openbare ruimte. (bijv. bij optochten). Indien daartoe aanleiding is, moet de desbetreffende gevelzone op uitdrukkelijk verzoek van de gemeente (binnen 1 week na aanzegging), door u worden ontruimd, hekjes en elementen dienen dan ingeklapt, ingeschoven of verwijderd te zijn zodat de gevelzone vrij beschikbaar is en zich in een staat bevindt zoals deze was voordat deze zone door u in gebruik is genomen;

- 3.10 Indien de voorschriften verbonden aan de tijdelijke toestemming, of enig ander algemeen (verbindend) voorschrift, welke c.q. wat betrekking heeft op het gebruik van de gevelzone, niet c.q. niet voldoende worden nageleefd, zal dit leiden tot intrekken van deze tijdelijke toestemming en zal, voor zover noodzakelijk, handhavend worden opgetreden.

#### **4. Onderhoud en beheer**

- 4.1 U bent verplicht de gevelzone, inclusief de daarop aangebrachte inrichting, voor eigen rekening in goede staat van onderhoud te houden en tijdig op deugdelijke wijze alle noodzakelijke werkzaamheden te verrichten, of te doen verrichten; die daarvoor nodig zijn dan wel waartoe de wet of een rechtens geldende regel of voorschrift overigens, verplicht. Hieronder zijn mede te verstaan het vegen, vrijhouden van zwerfvuil en gladheidsbestrijding;
- 4.2 De gemeente, nutsbedrijven en telecombedrijven evenals diens/hun gemachtigde(n) hebben, blijven te allen tijde toegang houden tot de gevelzone ten behoeve van de aanleg, beheer, onderhoud etc. van kabels en/of leidingen met toebehoren, van straatwerk en straatverlichting. Op eerste aanmaning van een der bovengenoemde partijen dient de gevelzone vrij van obstakels te worden gemaakt.

#### **5. Schade c.q. aansprakelijkheid**

- 5.1 De exploitatie c.q. het gebruik van de gevelzone geschiedt geheel voor eigen rekening en risico. Uit hoofde van deze tijdelijke toestemming is de gemeente daarom niet aansprakelijk voor schade aan de inrichting en/of als gevolg van het gebruik door u van de gevelzone;
- 5.2 U vrijwaart de gemeente van elke vorm aansprakelijkheid van derden, verband houdend met het gebruik van de gevelzone.

#### **6. Oplevering einde pilot**

- 6.1 De gevelzone wordt bij het einde van pilot of bij het beëindigen van het gebruik hiervan, geheel ontruimd en in de staat waarin de gevelzone zich bevond voordat deze gevelzone door u in gebruik werd genomen, opgeleverd.

### ***Reikwijdte tijdelijke toestemming***

Wij wijzen u erop dat deze tijdelijke toestemming enkel betekent dat de gemeente niet handhavend zal optreden tegen het feit dat u gebruik maakt van de openbare ruimte (lees: gevelzone), zonder de daartoe benodigde vergunningen of gebruiksrecht. Voor het overige kunt u aan deze tijdelijke toestemming geen enkel recht ontlenen.

#### **Vragen**

Indien u over deze brief nog vragen heeft, dan kunt u contact opnemen met Maurice Rutten van de gemeente Sittard-Geleen. U vindt de contactgegevens bovenaan deze brief.

Met vriendelijke groet,

Burgemeester en wethouders van de gemeente Sittard-Geleen  
namens dezen,

Teammanager Vergunningen



J.A.M. Simons

**Bijlagen:**

1. Plattegrond met aanduiding gevelzone;
2. Model van hekje toe te passen in gevelzone deelgebied Stationsstraat-Steenweg-West.

## **Bezwaar**

Bent u het niet eens met onze beslissing? Dan kunt u binnen zes weken na de dag waarop deze brief is verzonden een bezwaarschrift indienen. Dat kan op verschillende manieren.

### **Elektronisch (met DigiD)**

Op [www.sittard-geleen.nl](http://www.sittard-geleen.nl) (trefwoord bezwaar / bezwaarschrift) staat hoe u dit doet.

Tip: zorg dat u de documenten die u eventueel wilt toevoegen aan uw bezwaarschrift digitaal beschikbaar heeft (pdf, Word of Excel).

Een bezwaarschrift, gestuurd via e-mail, sms, Twitter e.d. kunnen wij niet in behandeling nemen.

### **Schriftelijk**

Stuur uw bezwaarschrift naar:

Burgemeester en wethouders van Sittard-Geleen

Postbus 18

6130 AA Sittard

*In uw bezwaarschrift vermeldt u:*

- uw naam en adres;
- de datum;
- de beslissing waartegen u bezwaar maakt;
- de reden(en) van uw bezwaar;
- uw handtekening.

Zet op de linkerbovenhoek van de envelop 'bezwaarschrift'.

### **Fax**

U kunt uw bezwaarschrift faxen naar nummer 046-477 75 55.

Let er wel op dat het begin van de fax vóór twaalf uur 's avonds op de laatste dag van de termijn binnen moet zijn.

### **Persoonlijk**

U kunt uw bezwaarschrift persoonlijk afgeven bij de Stadswinkel, Markt 1, Geleen.

U krijgt hierbij een officieel ontvangstbewijs.

### **Meer informatie**

Wilt u meer informatie over wat u kunt doen als u het niet eens bent met een beslissing van de gemeente? Lees dan de brochure 'Bezwaar en beroep tegen een beslissing van de overheid'. Daarin staat hoe u bezwaar kunt maken of beroep kunt instellen tegen een gemeentelijke beslissing. Deze brochure kunt u afhalen bij de infobalie van het gemeentehuis. U kunt hem ook aanvragen via [www.overheid.nl](http://www.overheid.nl) of telefoonnummer 1400 (lokaal tarief).



# Pilot transformatie Stationsstraat en Steenweg-West in Sittard



Gevelzone gedoogbeschikking (deel Steenweg)



## Legenda

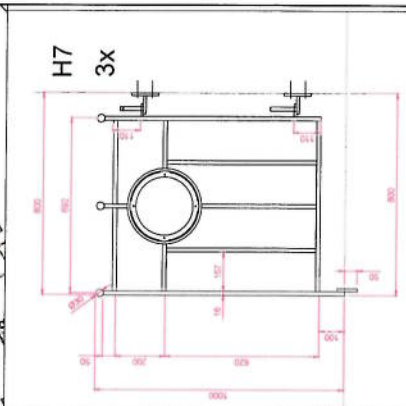
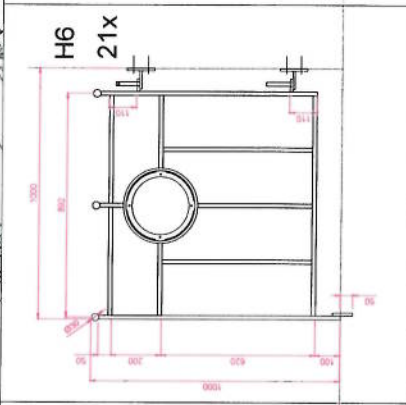
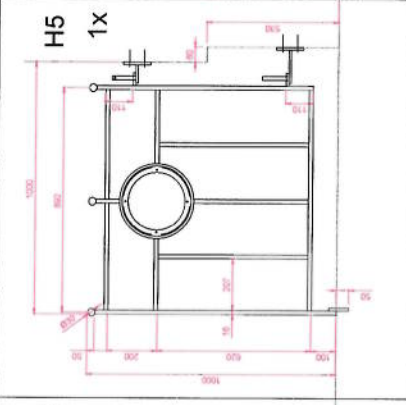
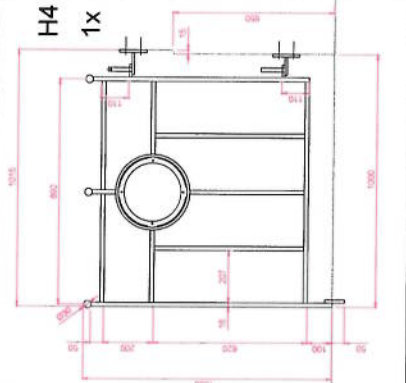
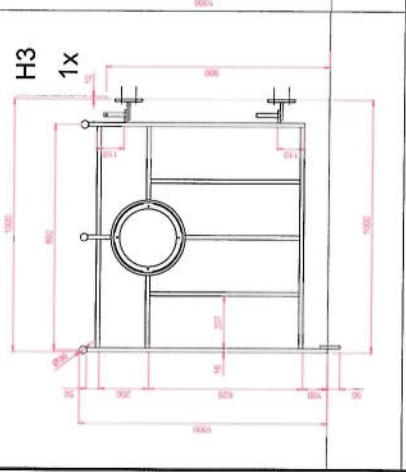
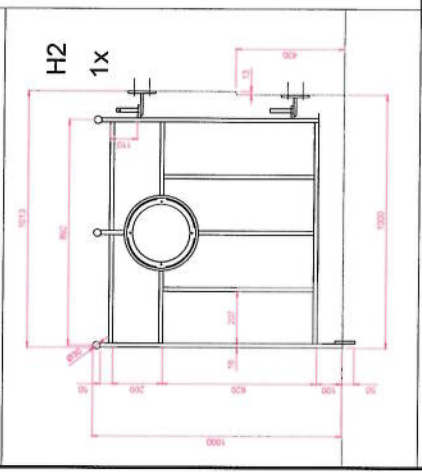
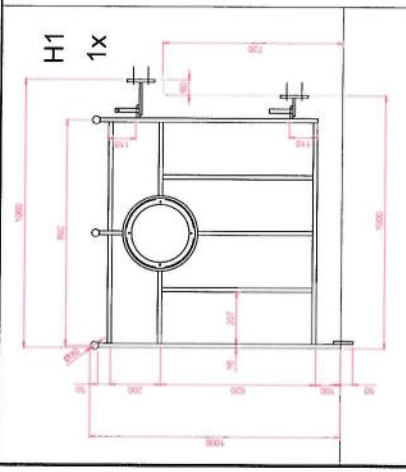
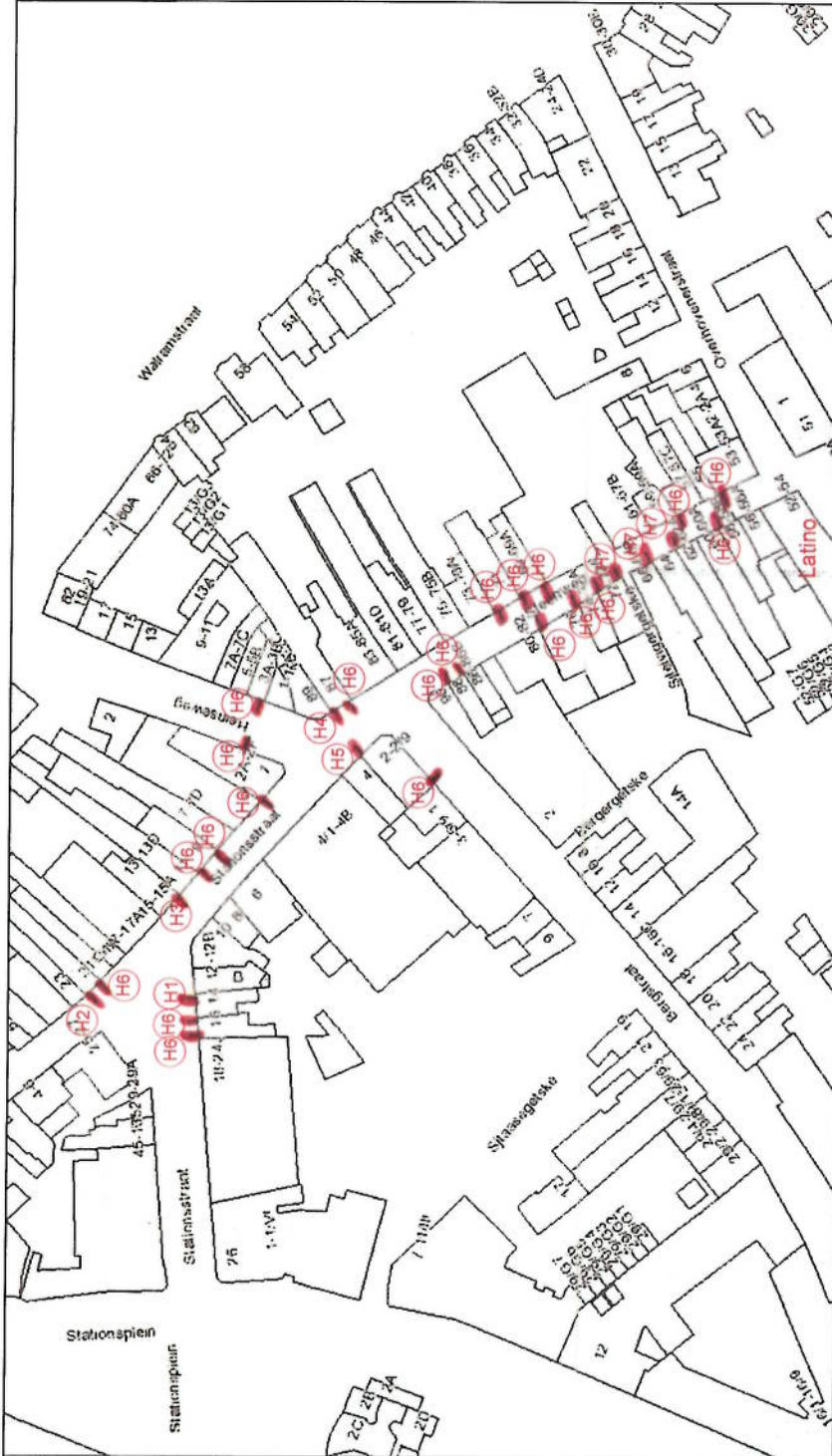
PlanBebouwing	□
Bebouwing	□
Topografie	□
Wegdeel hartlijn	—
Hoogte- of dieptepunt	—
Geografische gebieden NL	—
Plaats vlak NL	—
Plaats punt NL	—
Wegdeel hartlijn	—
Inrichtingselement lijn	—
overige elementen	—
aanlegsteiger	—
bomenrij	—
koedam	—
geluidswering	—
heg, haag	—
hekkwerk	—
hoogspanningsleiding	—
muur	—
paalwerk	—
schiefbaan	—
sluisdeur	—
stuw	—
verkeersgeleider	—
wegafsluiting	—
Wal	—
Spoorbaandeel lijn	—
trein	—
metro, sneltram	—
tram	—
Wegdeel lijn	—
veer/pont	—
in tunnel (fietspad/voetpad)	—
op brug (fietspad/voetpad)	—
overig	—

Auteur: M. Rutten

Datum: 15-12-2017

Schaal: 1:200

Aan deze tekening kunnen geen rechten worden ontleend  
Alle rechten voorbehouden



Gemeente Sittard/Geleen/Borh	Staal
Behandeling	Stralen / schoperen Poedercoaten RAL 9005
Werk: Gevelzone	Schaal
Tek. nr. VAH001	Tek. datum 12-10-2017
overzicht 17-1163	Tek. nr. VAH001



Industriestraat 27 6135 KG Sittard  
Tel. 046-4510373 Fax. 046-4625549