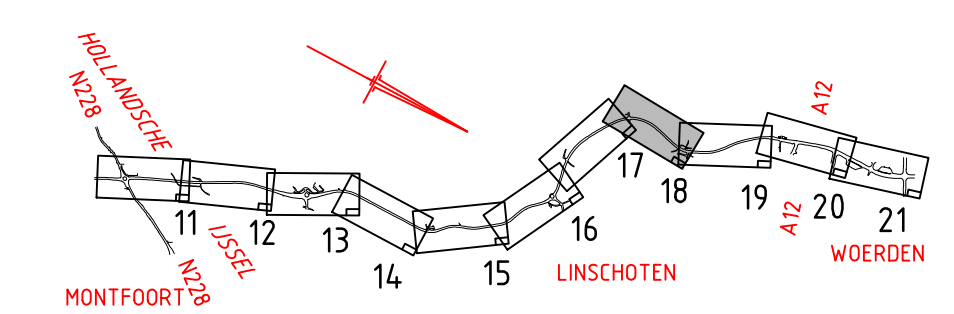


GEMEENTE MONTFOORT  
KERN LINSCHOTEN

- LEGENDA**
- ONTGRAVEN WATERGANG
  - DEMPEN WATERGANG
  - WERKGRENS



**N204 LOPIK-WOERDEN**

N204 IJSELVELD-AANSLUITING A12  
WATERCOMPENSATIE OP DEFINITIEF ONTWERP IN 8 BLADEN N204-00-013W  
T/M N204-00-0020W - WATERGANG - BESTAAND / NIEUW

**SITUATIE VAN km 19,9 T/M 20,4**

OPM.	GEW.	GEW.	GEW.	ONT.	GEW.
04	070196	180305	230206	171210	
				200911	230318
				D	D

PROJECTNUMMER:  
**BLAD 18**

SCHAAL  
1 : 500

Formaat 594 x 7261  
N204-K18  
N204-W-0018W

**PROVINCIE UTRECHT**