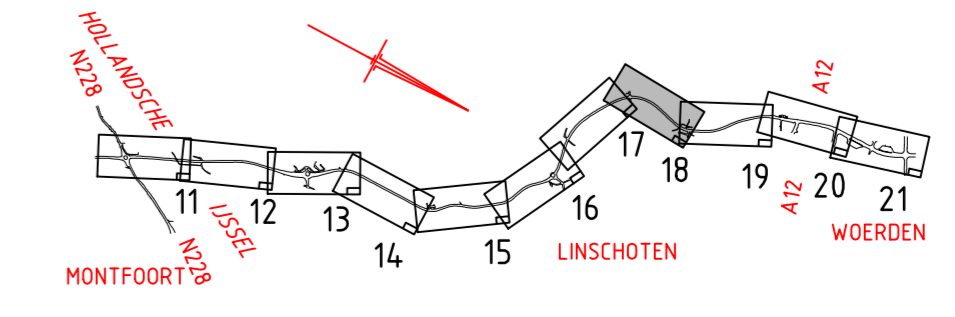


GEMEENTE MONTFOORT
KERN LINSCHOTEN

LEGENDA

- AANBRENGEN VERHARD OPPERVLAK
- VERWIJDEREN VERHARD OPPERVLAK
- WERKGRENS



N204 LOPIK-WOERDEN

N204 IJSELVELD-AANSLUITING A12
WATERCOMPENSATIE OP DEFINITIEF ONTWERP IN 8 BLADEN N204-00-013V
T/M N204-00-0020V - VERHARDINGEN - BESTAAND / NIEUW

SITUATIE VAN km 19,9 T/M 20,4

OPM.	GEW.	GEW.	GEW.	ONT.	GEW.
6.4	070196	180305	230206	171210	
				200911	230318
				D	D

PROJECTNUMMER:
BLAD
18

SCHAAL
1 : 500
Formaat 594 x 7261
N204-K18
N204 W-0018V

PROVINCIE UTRECHT