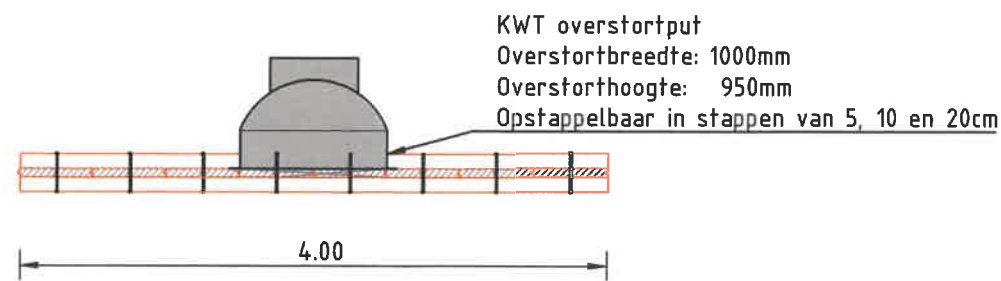


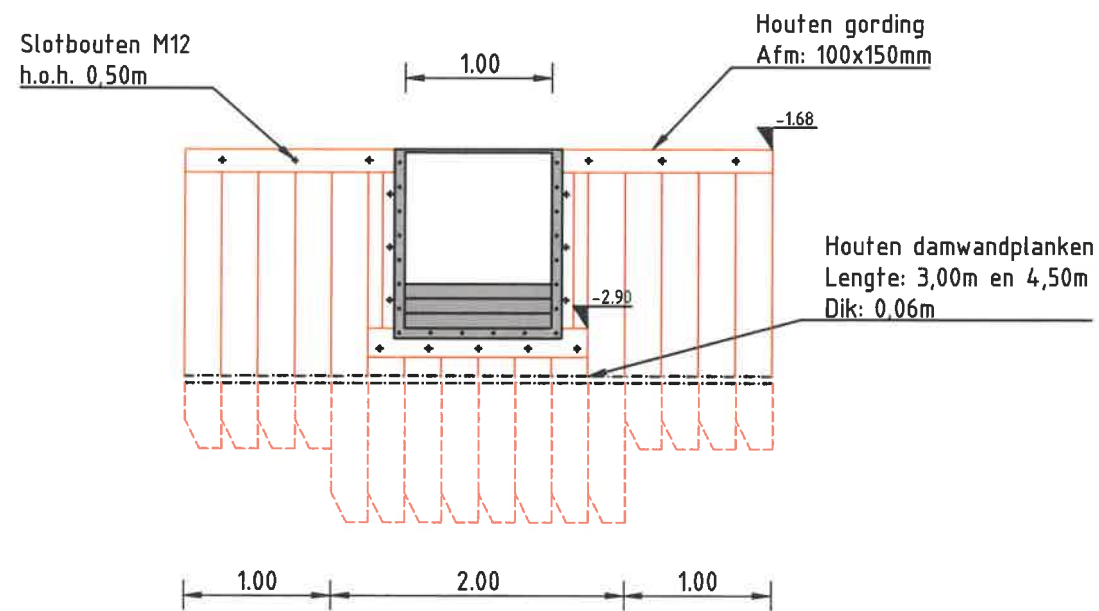
# BOVENAANZICHT

Schaal 1:50



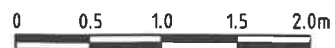
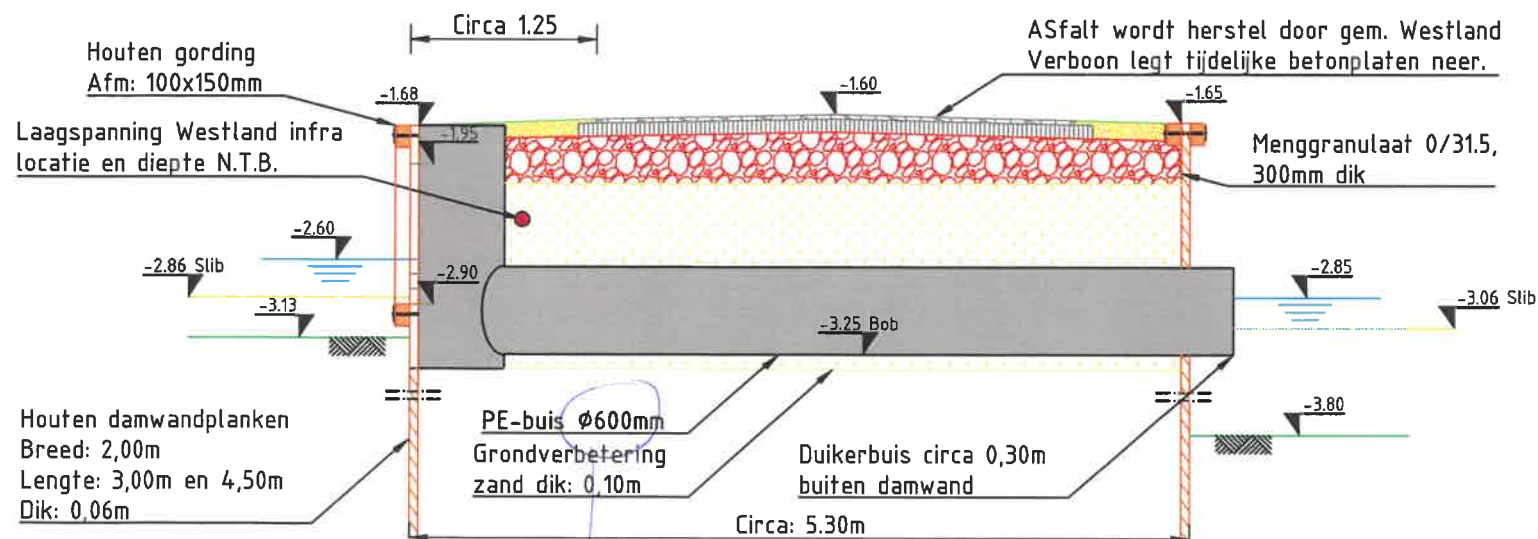
# AANZICHT

Schaal 1:50



# DOORSNEDE

Schaal 1:50



*in overleg met R&P besproken dat deze Ø400 mm wordt. zie ook tekest projectplan*

# SITUATIE / BLADINDELING





# VERKLARINGEN

### OPMERKINGEN

- Coördinatensysteem RD(x,y) en NAP(z)
- Maten in meters, tenzij anders vermeld
- Materiaalafmeten in millimeters, tenzij anders vermeld
- Peilmaten in meters t.o.v. NAP, tenzij anders vermeld
- Diameters in millimeters, tenzij anders vermeld

Revisie	Datum	Getekend	Gecontroleerd	Wijzigingen
-	-	-	-	-
-	-	-	-	-

### WIJZIGINGSBEHEER DOCUMENT HISTORIE

<p>Opdrachtgever:</p>  <p>Hoogheemraadschap van Delfland</p> <p>Opdrachtnemer:</p>  <p>Verboon Maasland</p> <p>Molenweg 12 3155 AV Maasland tel. (010) 59 22 0 22 www.verboonmaasland.nl</p>	<p>Project:</p> <p><b>Deelopdracht 3 Maatregel Peilbesluit</b></p> <p>Opdrachtgever:</p> <p><b>Hoogheemraadschap van Delfland</b></p> <p>Tekeningomschrijving:</p> <p><b>Aanpassingen Maatregel 7</b></p> <p><b>Duiker met stuwput - Bovendijk 53</b></p>		
<p>Proj.Nr: 170127</p> <p>Getek: MvR</p> <p>Gecontr: MCr</p> <p>Datum: 27-02-2018</p>	<p>Doc.Type: DWG / PDF</p> <p>Papierformaat: ISO full bleed A3 (297.00 x 420.00 MM)</p> <p>Tekeningnummer:</p> <p><b>170127-01</b></p>	<p>Doc.Nr: -</p> <p>Status: OV</p> <p>Schaal: 1 : 50</p> <p>Blad: 7 / 8</p> <p>Revisie: -</p>	<p>Projectnummer 10087</p> <p>Objectnummer</p>