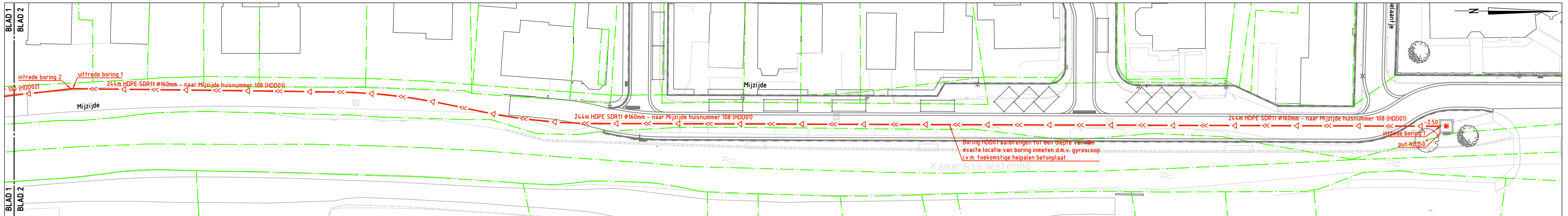


Blad 1
schaal 1:500

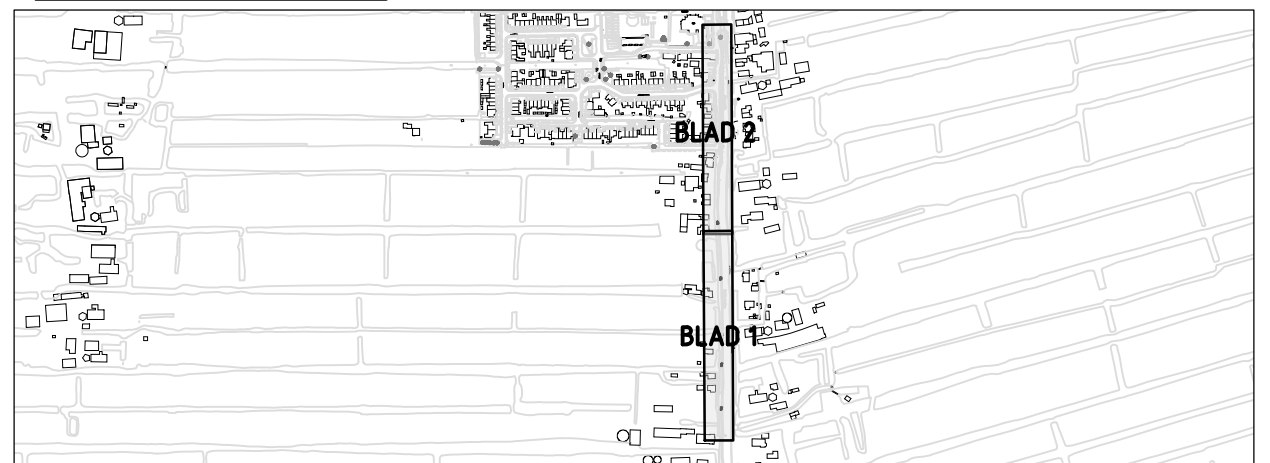


Blad 2
schaal 1:500

Legenda

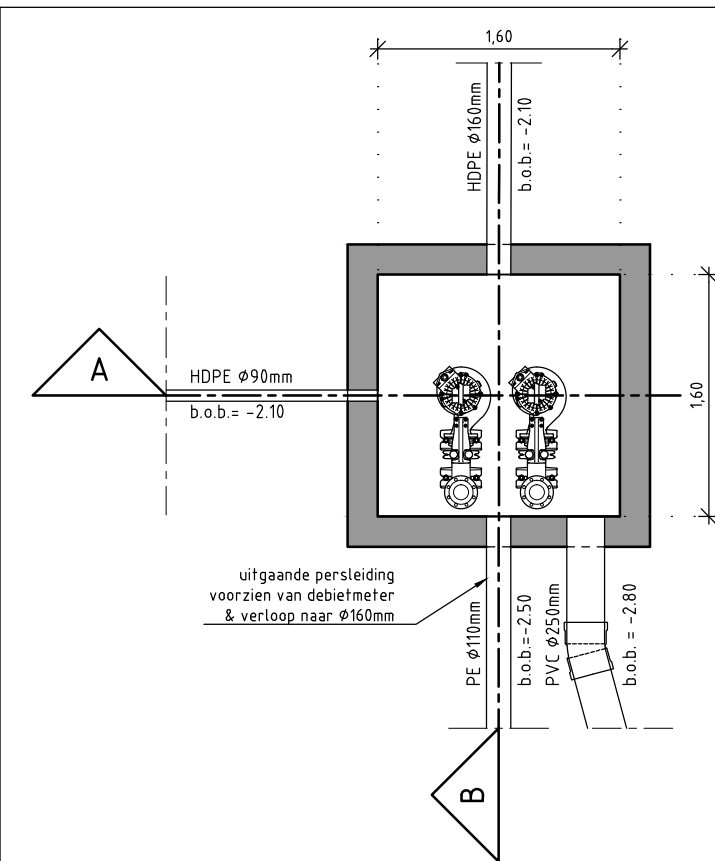
- DWA persriool, aanleg d.m.v. gestuurde boring
- DWA persriool, aanleg d.m.v. open ontgraving

Situatieoverzicht

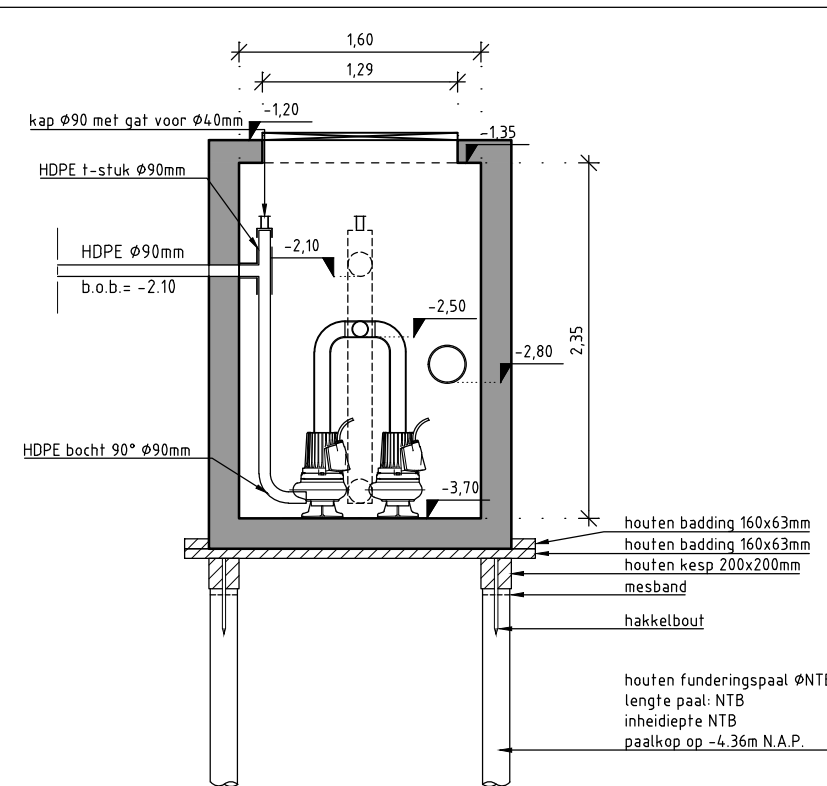


Maten in meters, tenzij anders vermeld
 Peilmaten in meters t.o.v. N.A.P., tenzij anders vermeld
 Materialen in mm, tenzij anders vermeld
 Diameters in mm, tenzij anders vermeld

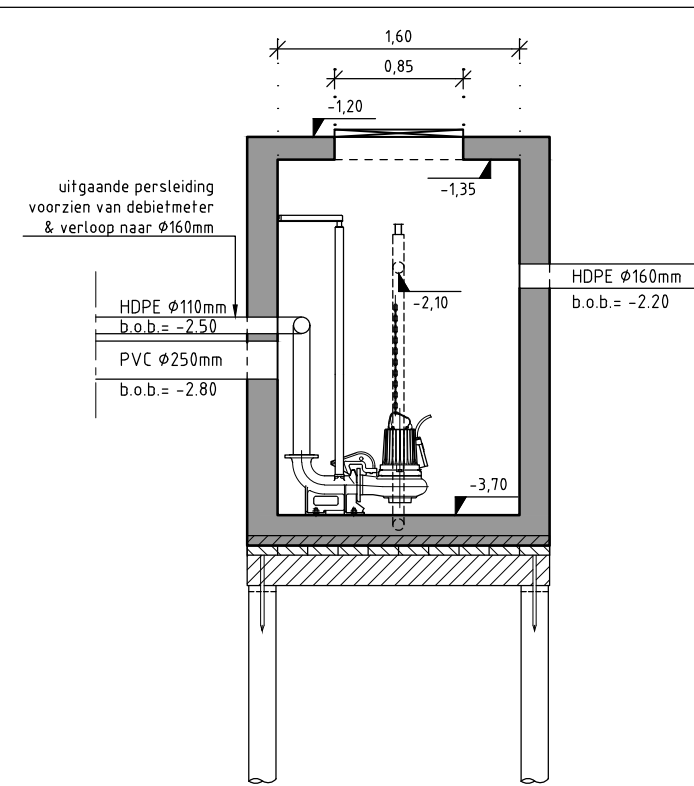
Bovenaanzicht



Doorsnede A



Doorsnede B



Details PUT KD150
schaal 1:50

Adviesbureau voor Civiele techniek, Infrastructuur en Milieu
 Rembrandtlaan 650
 3362 AW Sliedrecht
 Telefoon (0184) 677500
 Telefax (0184) 617790

Ter informatie

Project: **Reconstructie de Kanis te Kanis**
 Opdrachtgever: **Bunnik Groep**
 Onderdeel: **Situatie te maken werk Persriool de Kanis**

Rev.	Wijziging	Dat.	Get.	Acc.	Projectnummer	Tekeningnummer	Formaat
1					(174.07	1016	A2
2					Besteknummer	Bijlagennummer	Schaal
3					Get.	Gez.	Acc.
4					FvD	DfL	KK
5					13-02-2018	17407-C1016.dwg	