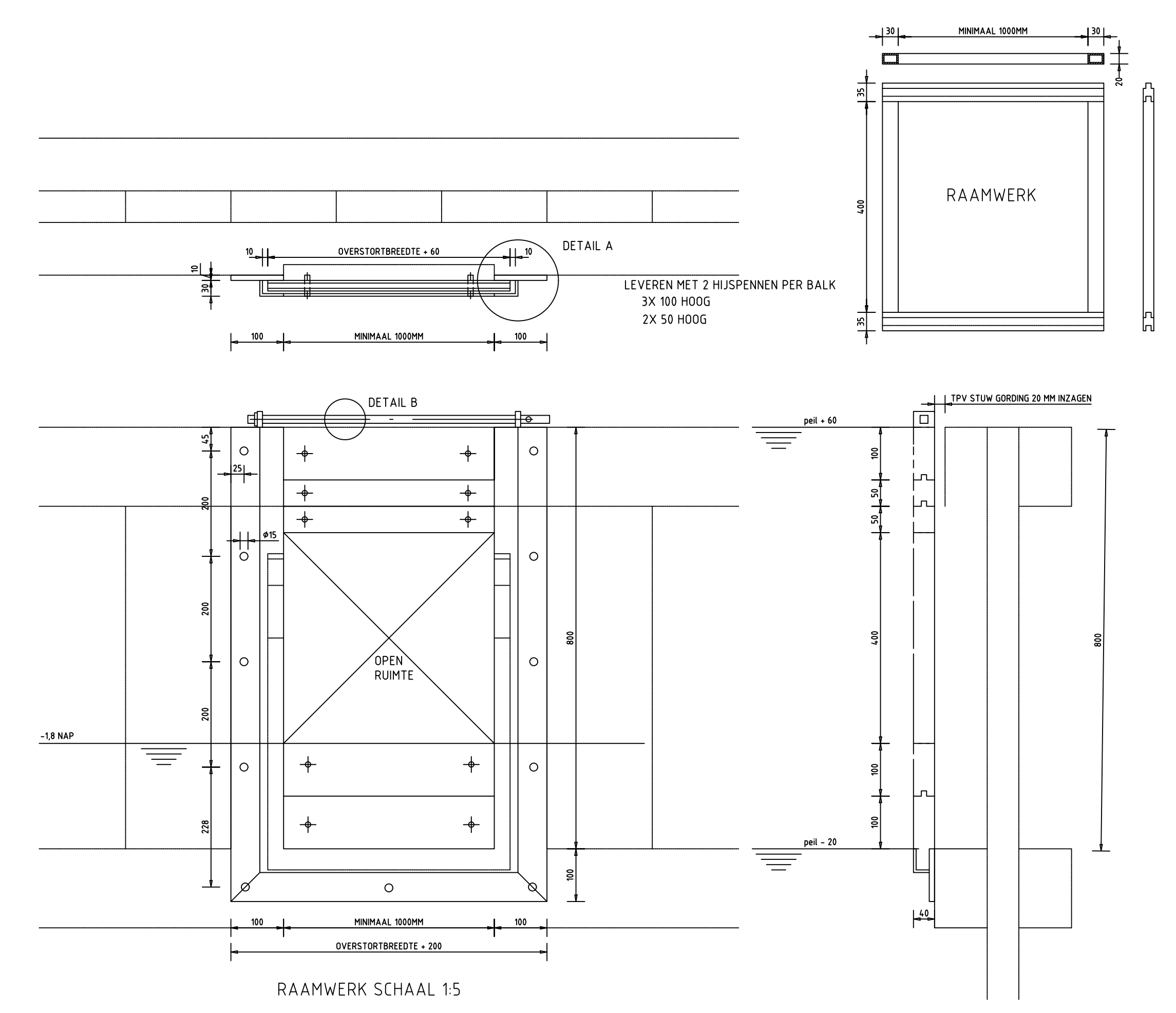
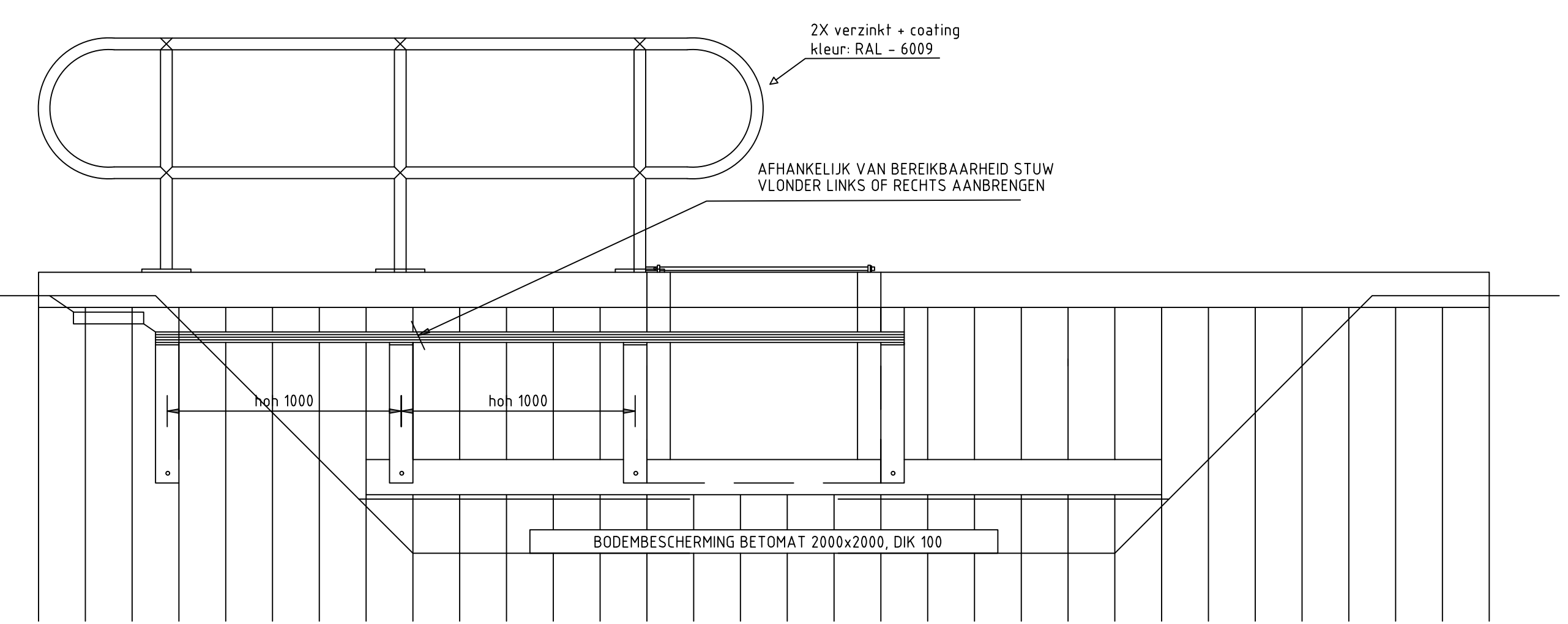
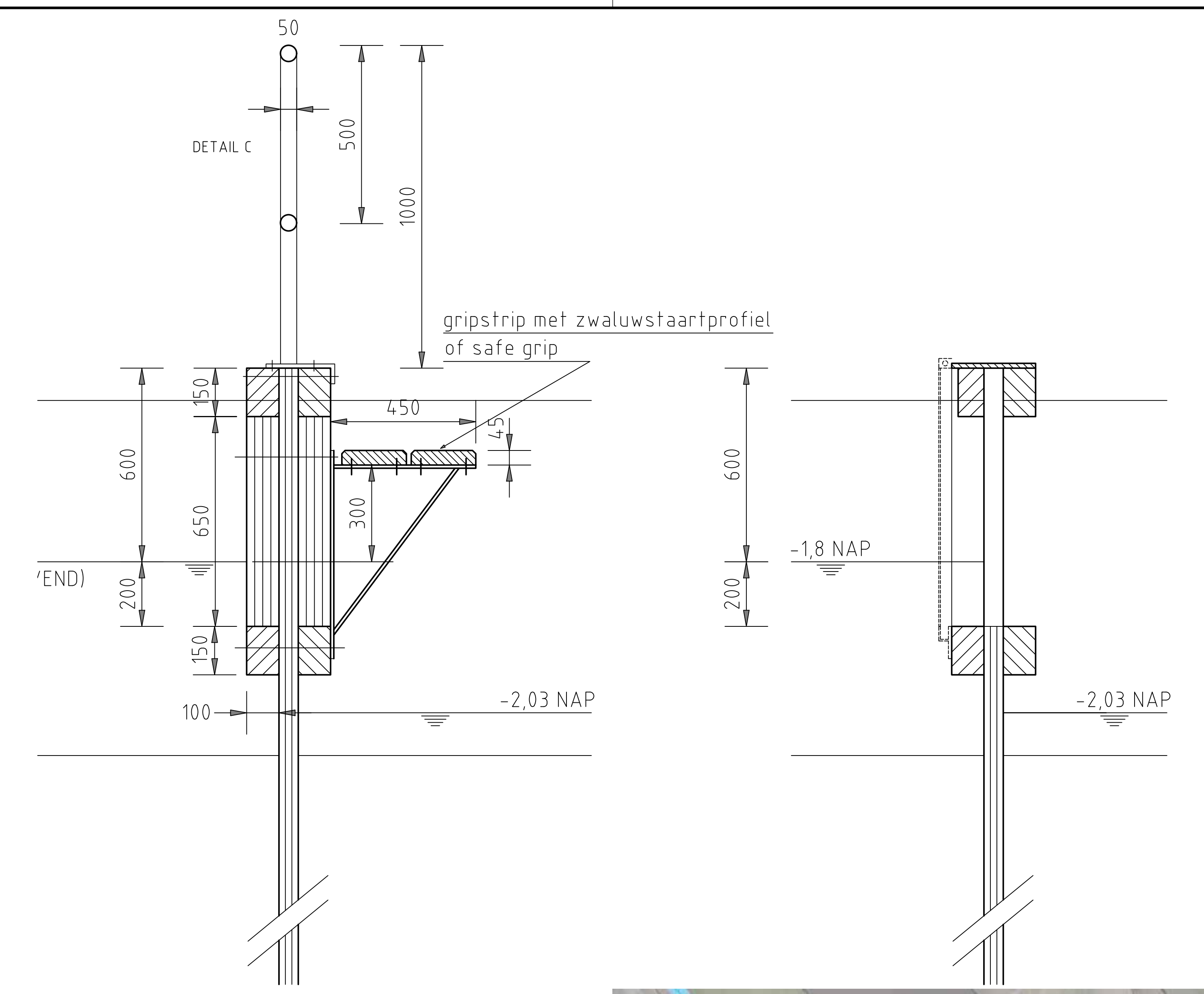


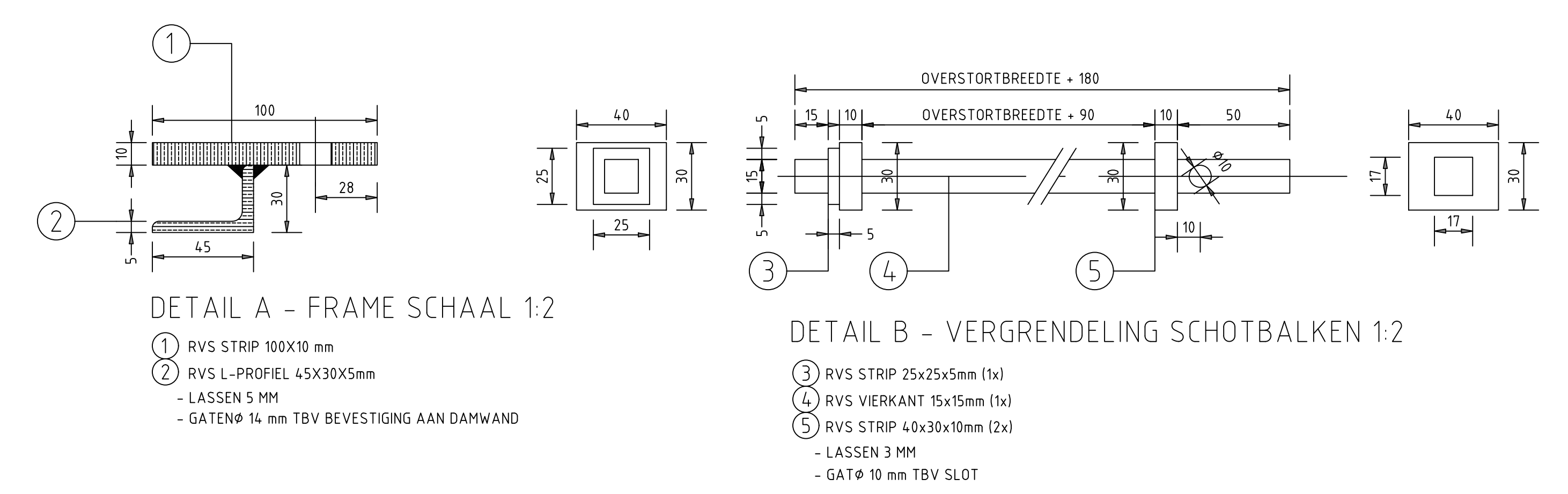
AANZICHT DAWMANDCONSTRUCTIE SCHAAL 1:20 (ZIJDE HOOG PEIL)



RAAMWERK SCHAAL 1:5



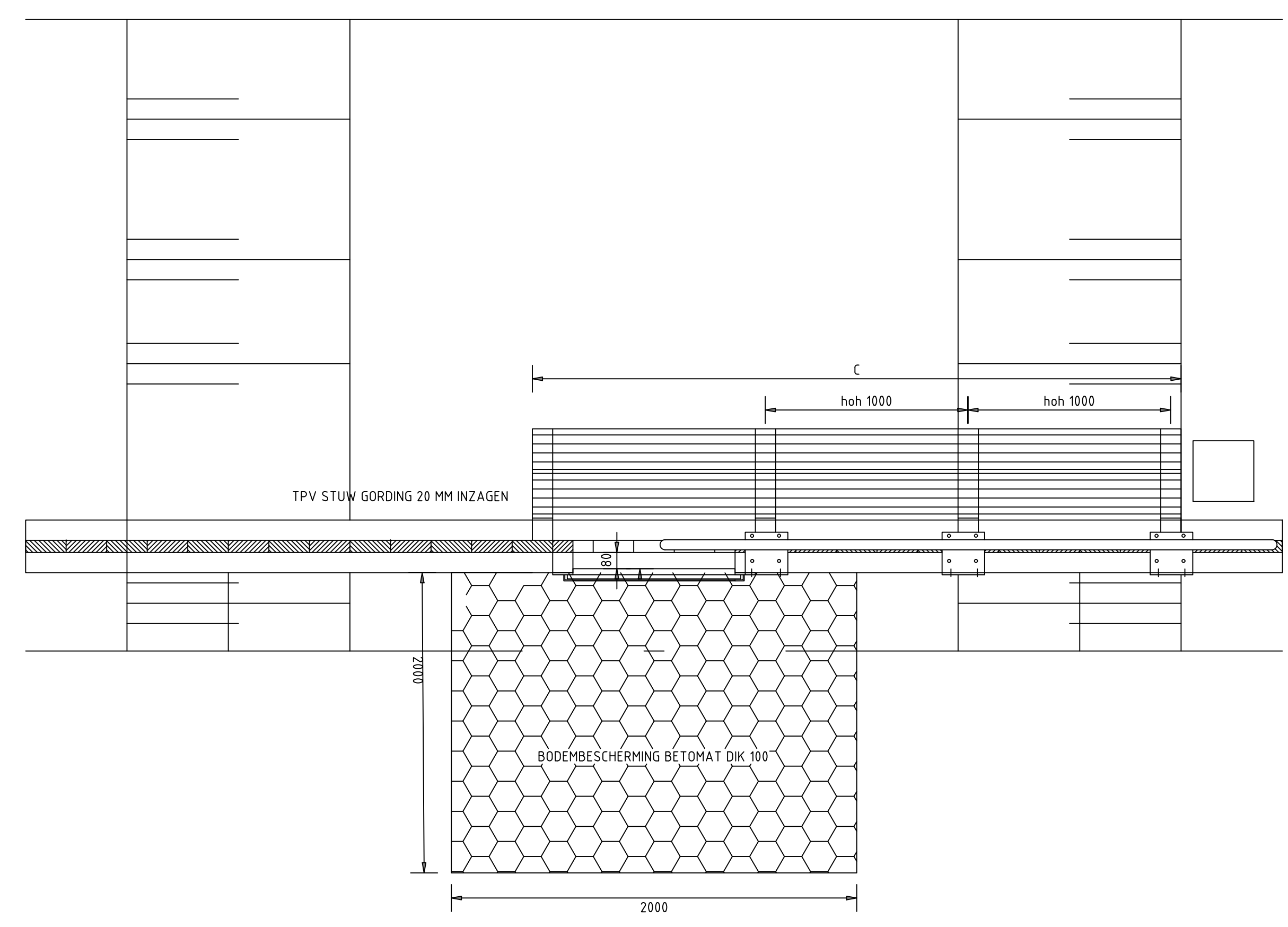
AANZICHT DAWMANDCONSTRUCTIE SCHAAL 1:20 (ZIJDE LAAG PEIL)



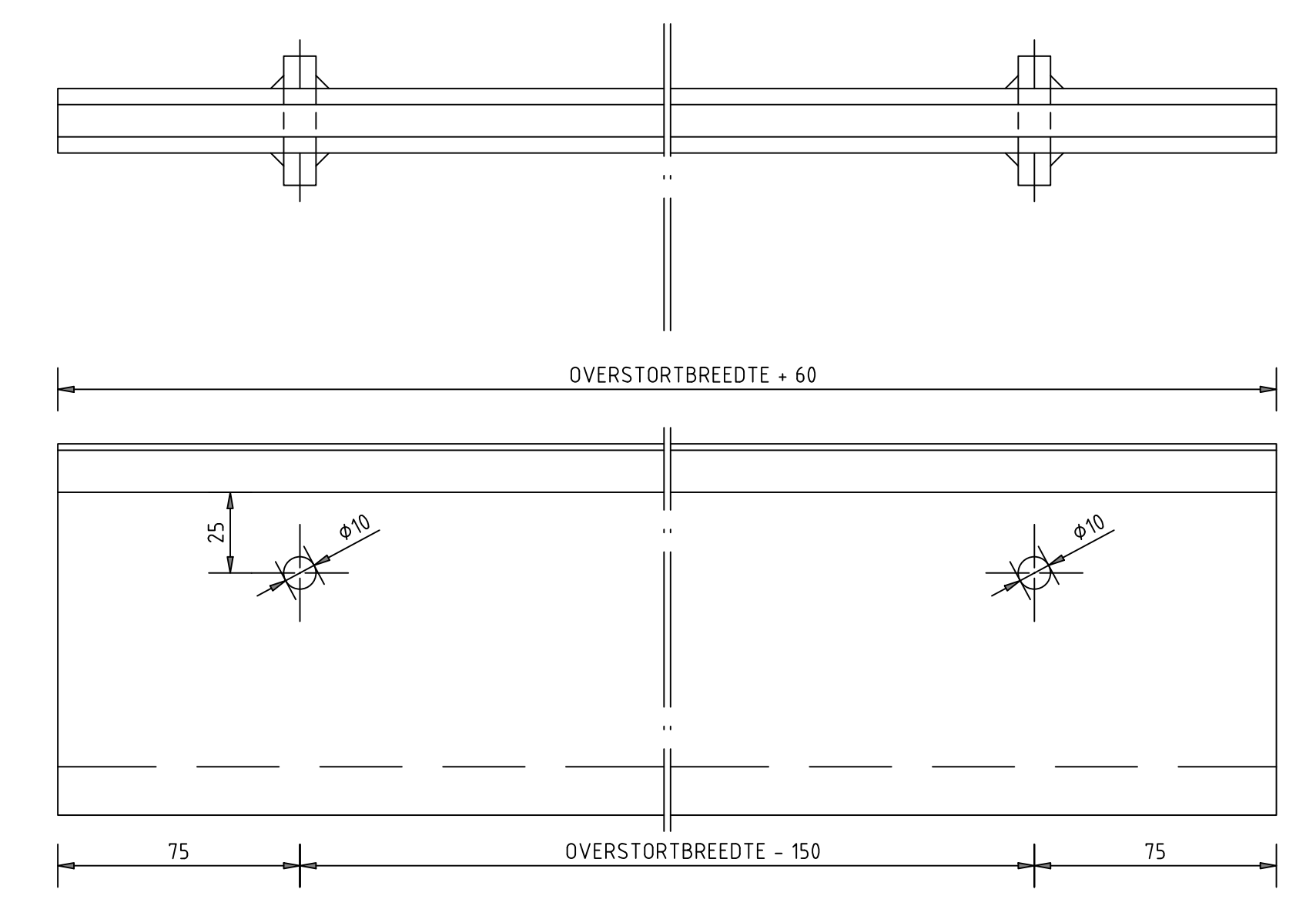
DETAIL A - FRAME SCHAAL 1:2

DETAIL B - VERGRENDING SCHOTBALKEN 1:2

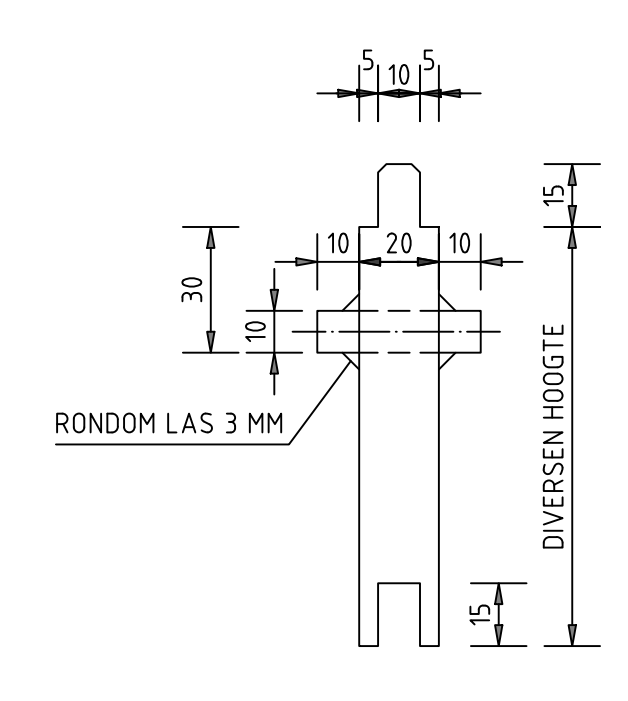
BEUGEL SCHAAL 1:5



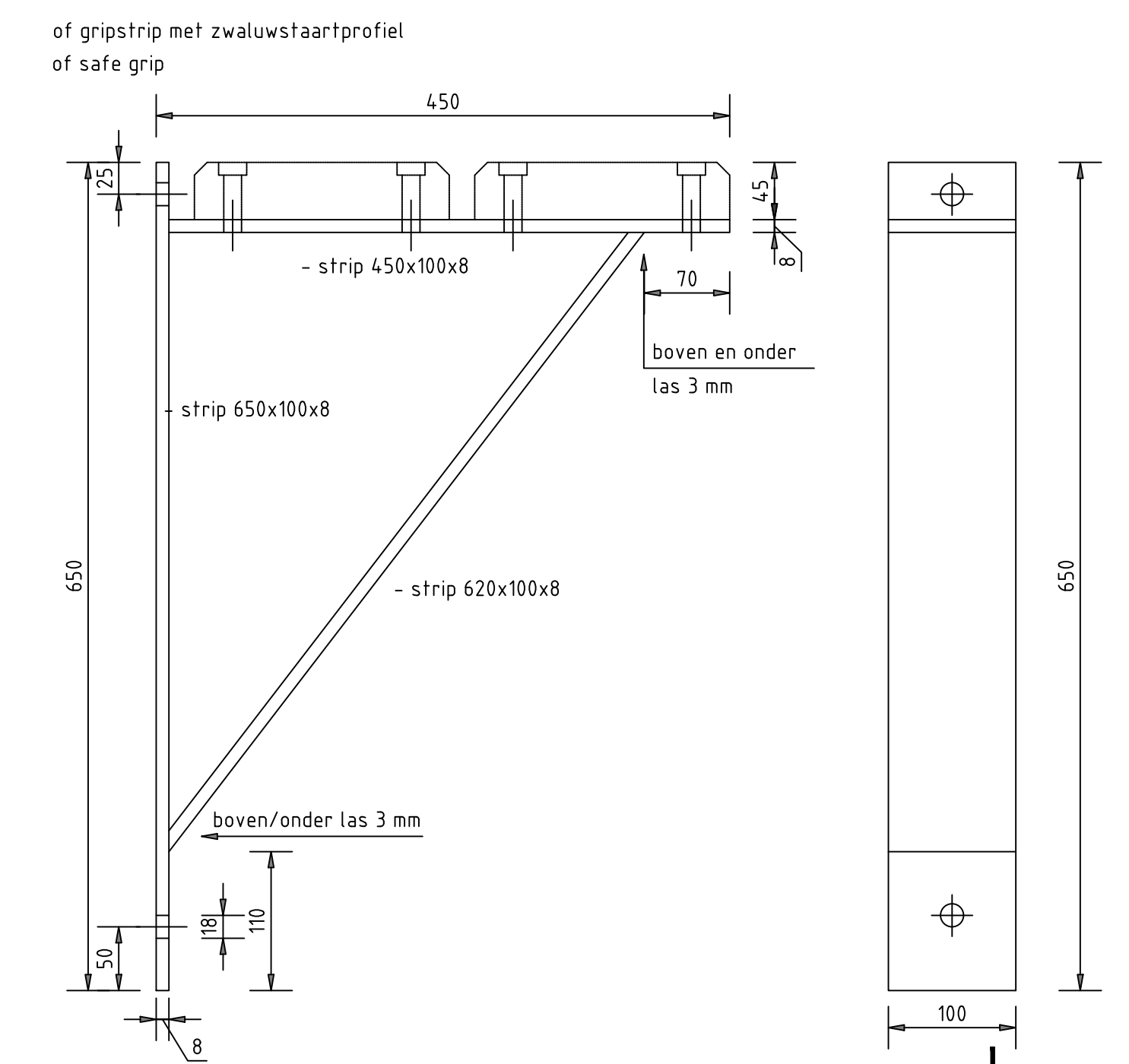
BOVENAANZICHT DAWMANDCONSTRUCTIE SCHAAL 1:20



ALUMINIUM SCHOTBALK 1:2



BEUGELS hoh 1000 mm.



LEGENDA

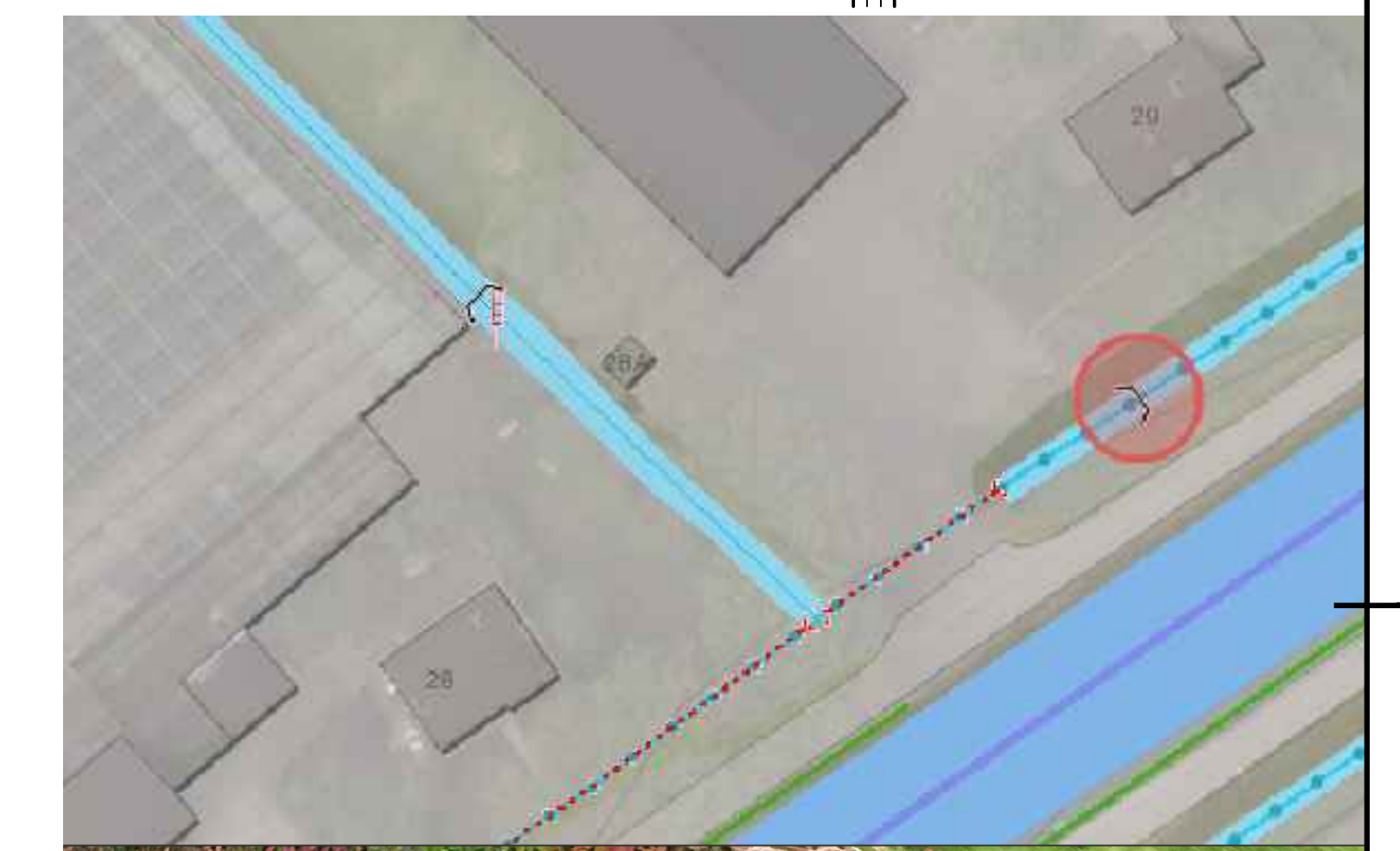
- staa(doorsnede)
- HOUT (lengterichting)
- HOUT (dwars)
- BETONMAT

MATERIAALSTAAT

HOUTCONSTRUCTIES				
FUNCTIE	MATERIAAL	AFM.	BREEDTE	LENGTE
DAMWAND	HOUT	DIK 60		H-2xH
HOR. GORDING BOVEN	HOUT	100x150		2(A-1000)
HOR. GORDING ONDER	HOUT	100x150	A+1000	2xB
VERT. GORDING STUW	HOUT	100x100		2x650
VERT. GORDING VLONDER	HOUT	100x100		650
VLONDER	HOUT	200x45		2xC
STAALCONSTRUCTIES				
HEKWERK	RVS	3000X1000	DIAMETER 50	
BEUGELS TBV VLONDER	RVS 304	100x8		1720
BEVESTIGINGSMIDDELEN				
SLOTBOUT-MOER-RING	RVS 304	M16x300	2x AANTAL BEUGELS	
Z.K.BOUT-MOER-RING	RVS 304	M12x60	4 x AANTAL BEUGELS	
SLOTBOUT-MOER-RING	VERZINKT	M16x300	2 x (A-B)	
HOUDRAADBOUT-RING	RVS 304	M12x60	11 STUKS	
STUWCONSTRUCTIE				
FRAME	RVS 304			
SCHOTBALKEN	ALUMINIUM	DIK 20	OVERSTORTBREEDTE +60	
RAAMWERK	ALUMINIUM		OVERSTORTBREEDTE +60	

ALGEMEEN

- 1- OVERSTORTBREEDTE MINIMAAL 1,0M
 - 2- LEUNING BIJ LOOPPLANK PLAATSEN
- HOUT - AZOBE OF GELIJKWAARDIG HARDHOUT (FSC GEKEURD)
 - GORDINGEN VOORZIEN VAN VELLINGRAND 15 MM
 - LOOPPLANK VOORZIEN VAN GRIPSTRIP (MET ZWALUWSTAARTPROFIEL)
 - OF SAFE GRIP



WSA knelpunten diverse polders

Locatie: Hoge Noordweg Naaldwijk
 Onderwerp: Object 3 (3.5 & 3.6)
 Soort tek.: Principetekening contract

Status: Principetekening

Gepland	Wvt	Subst.	Opz.	Schaal:	divers	Formaat:	A0
Gepland	Team	Feb. 2018	Feb. 2018	Contractnr.		Prj.nr.:	701984
Opdrachtgever:	M. J. van Lierne	Feb. 2018		Archiefnr.			701984 - Object 3,
Opdrachtgever:	HH Delfland						

www.wsa.nl