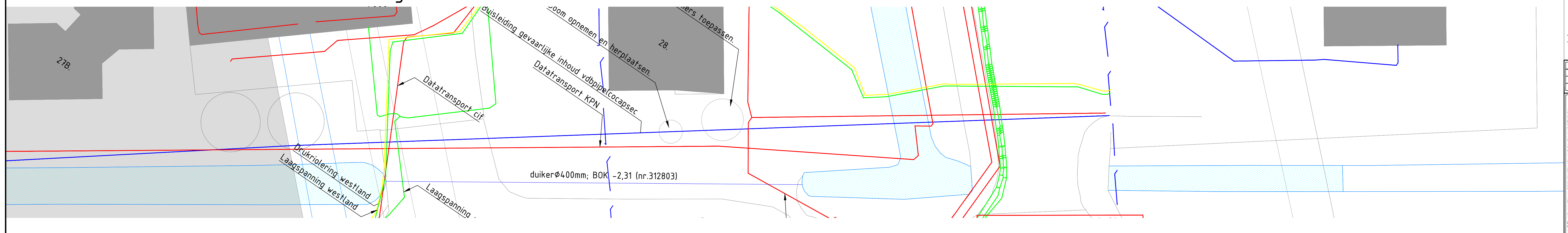
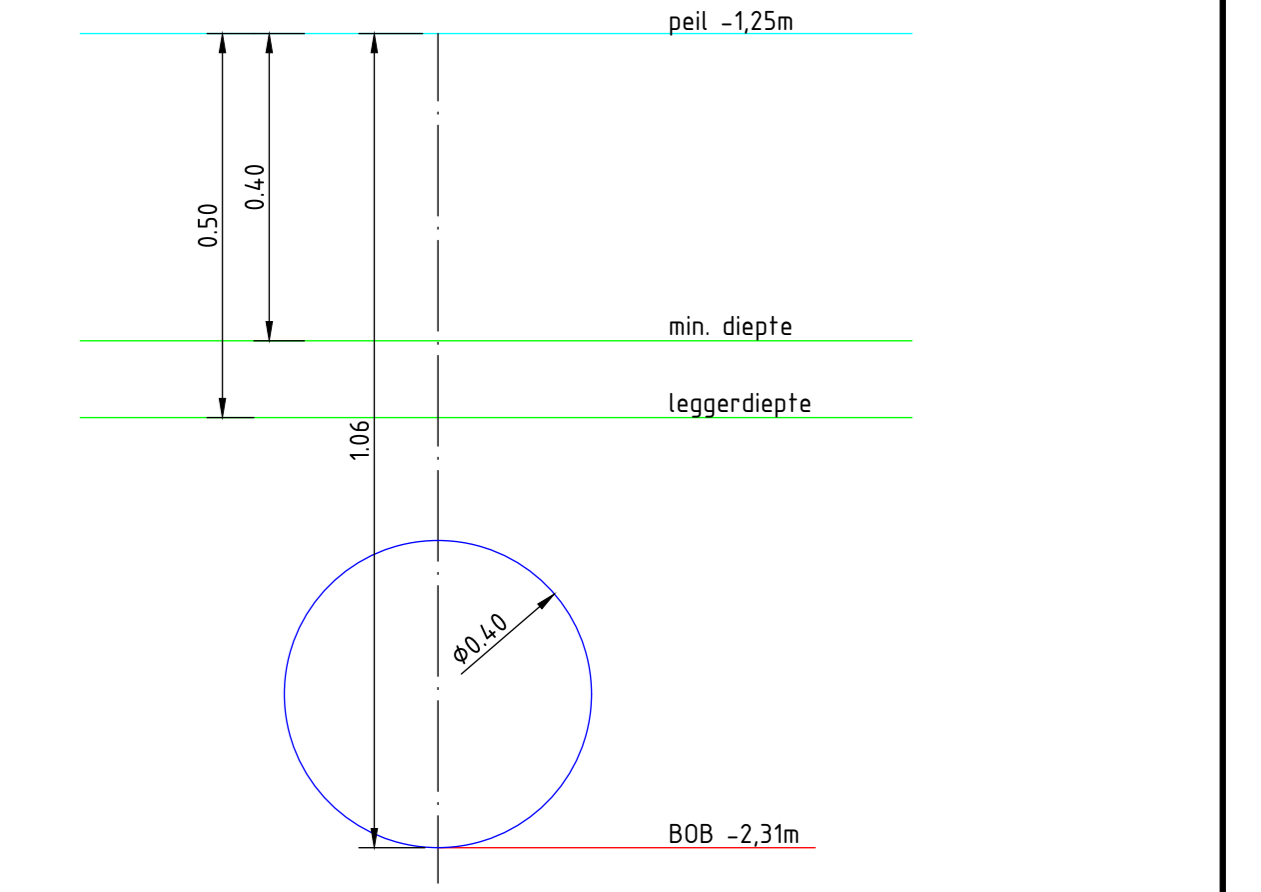
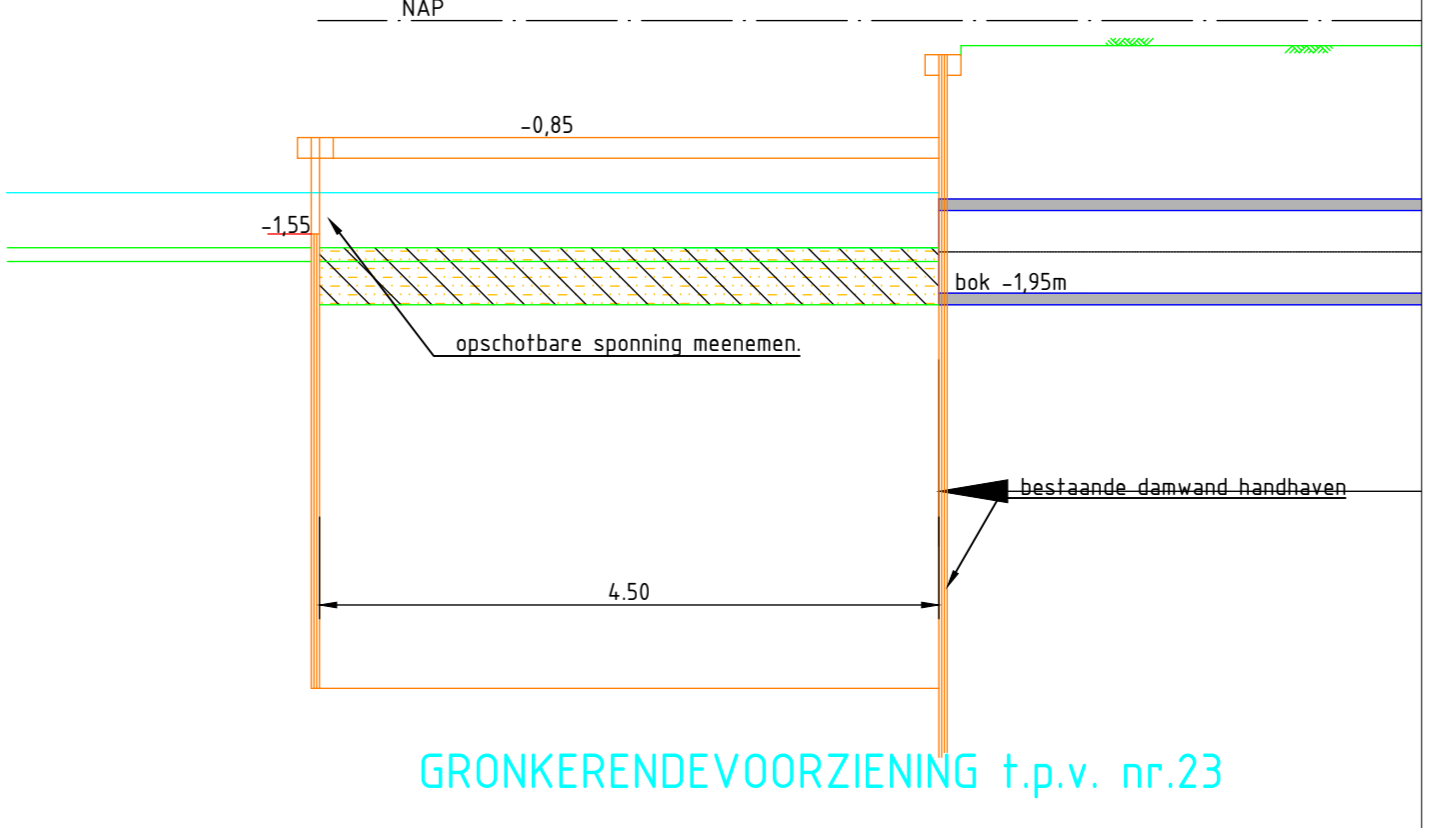
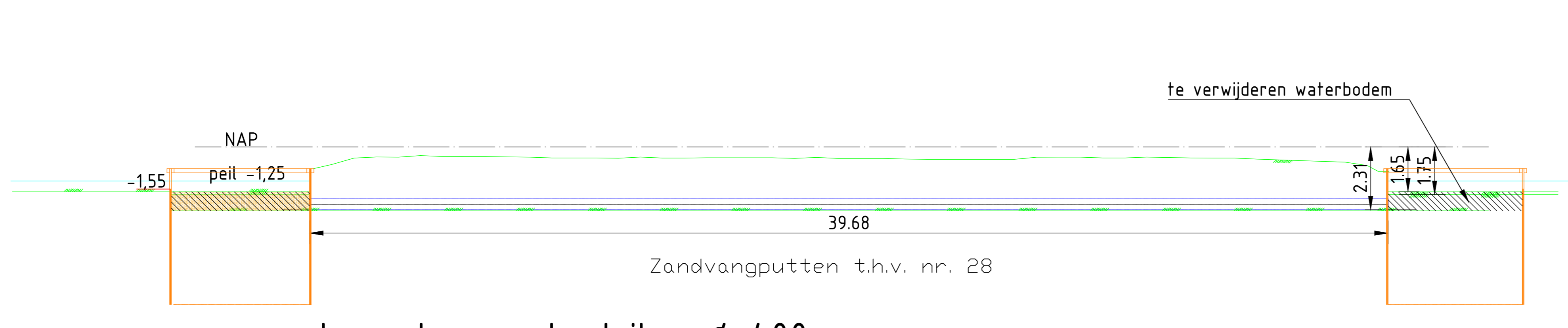
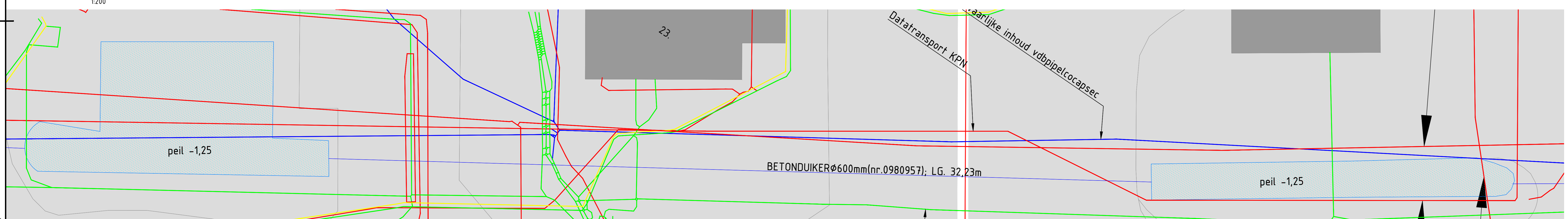
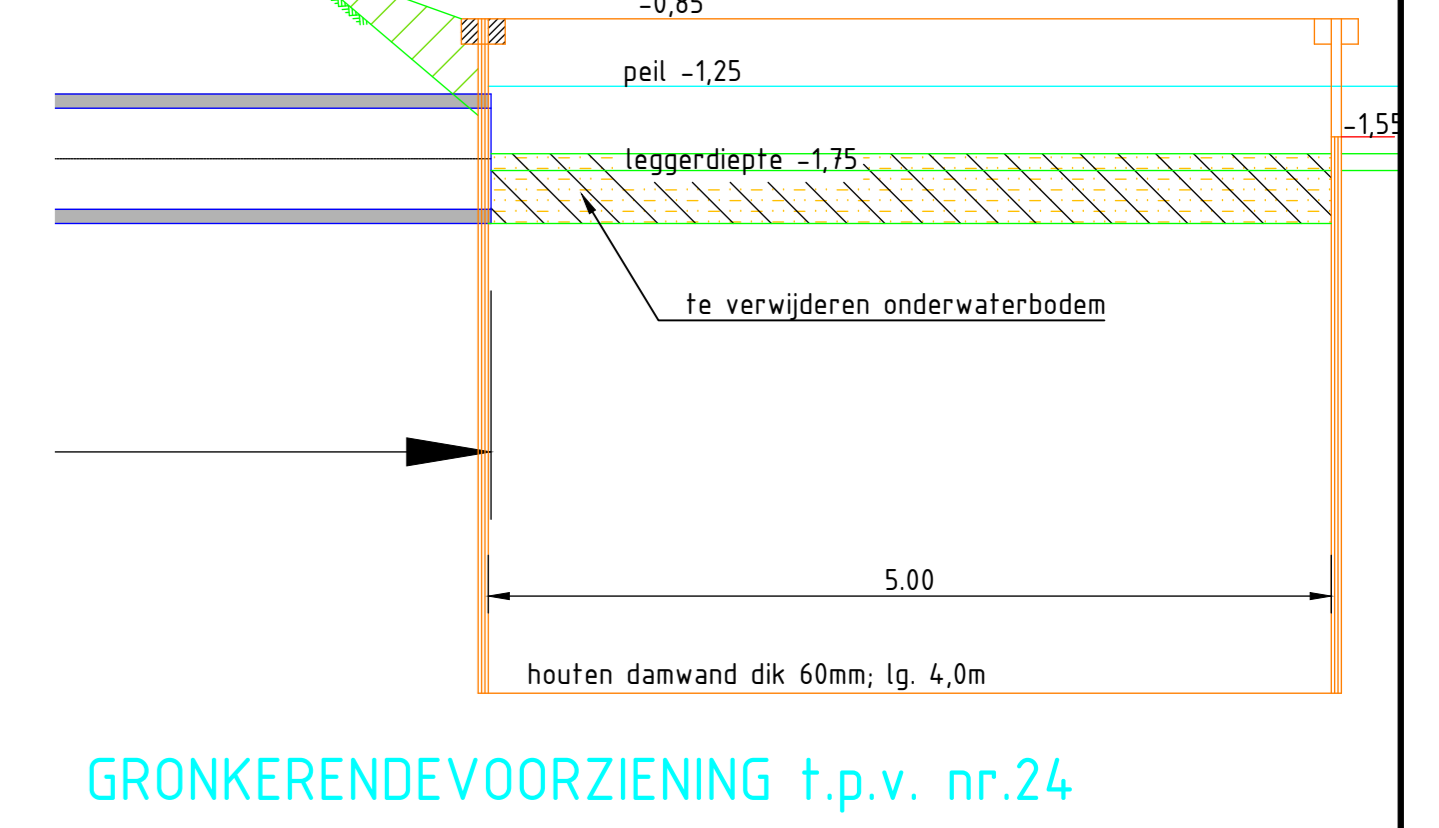
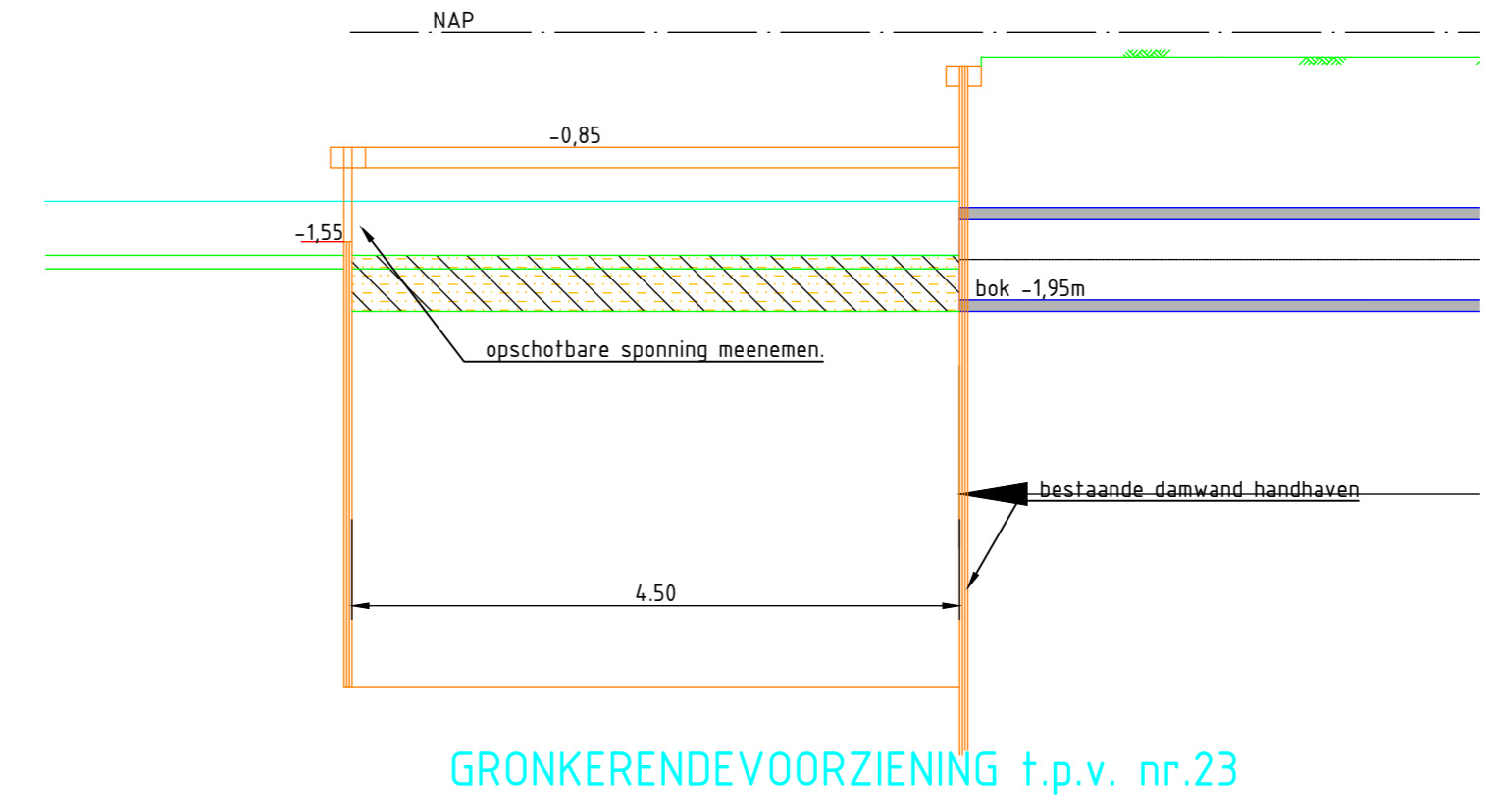
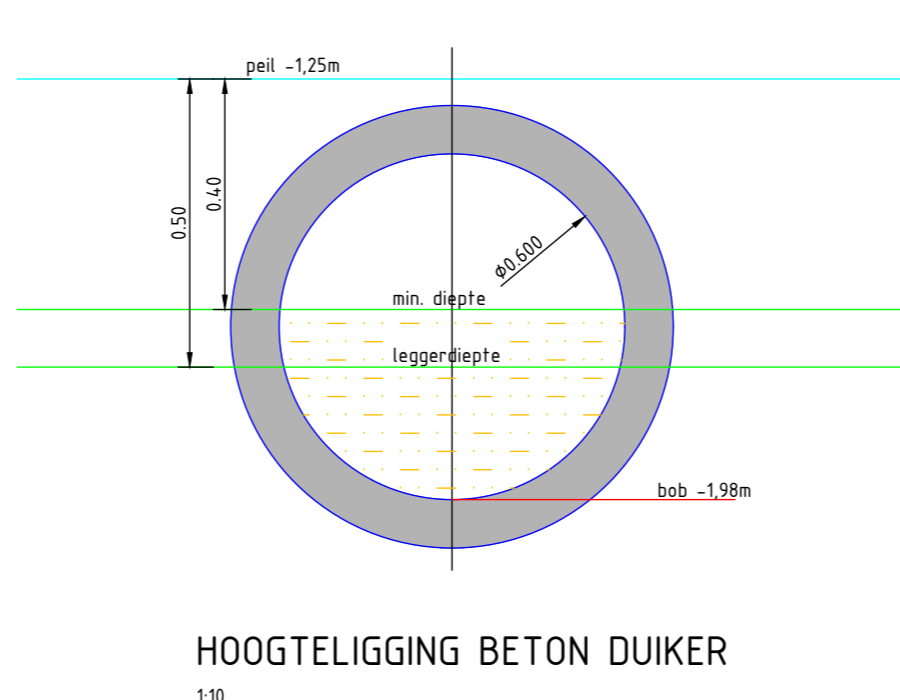
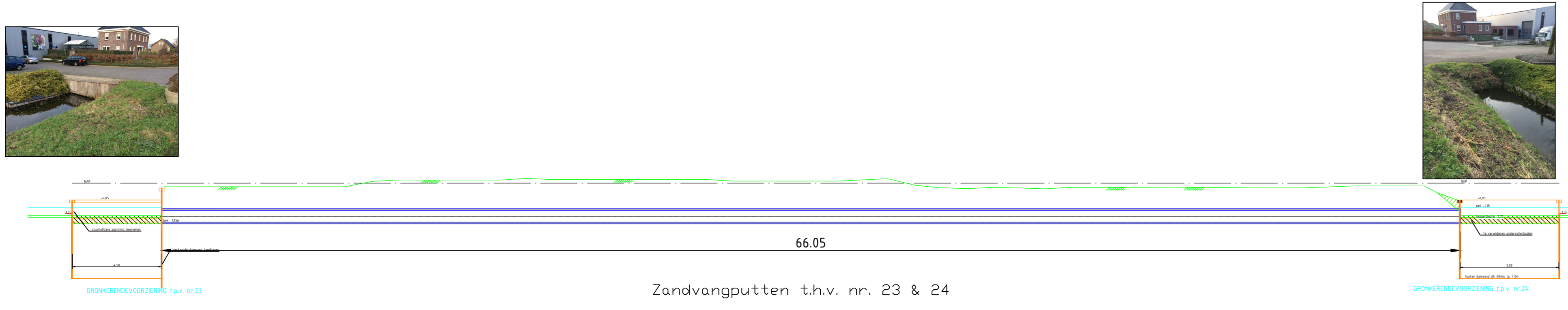
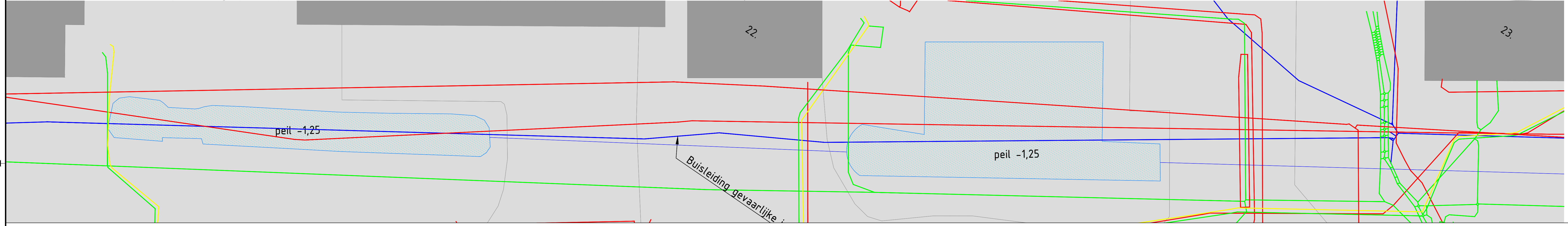
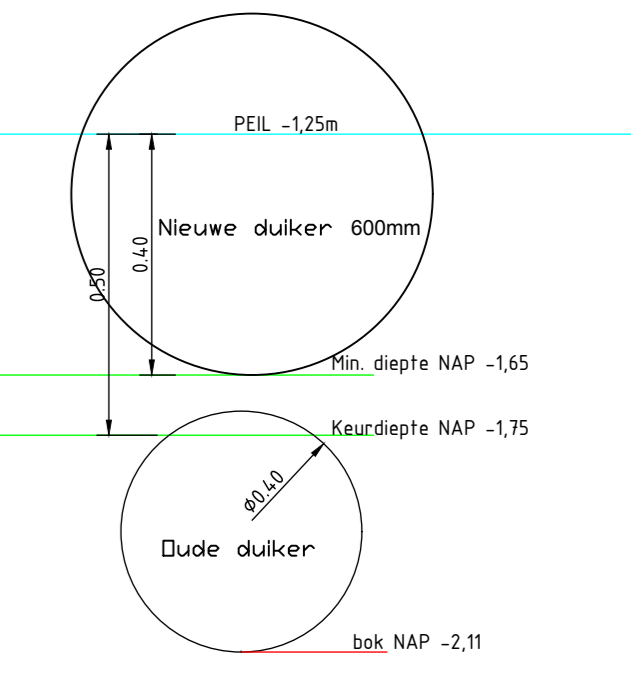


Vervangen duiker t.h.v. nr. 22 door nieuwe duiker 600mm



- Maten dienen door de opdrachtnemer te worden gecontroleerd/bepaald en in een DO/UD te worden opgenomen.
 - Hoogtematen in m. t.o.v. NAP

W12	Code	Opdrachtnummer	W12(000)	Taaknummer	
Projectmanagementbureau (PMB) Team: VW Contact adres: POSTBUS 3061, 2401 DB, DELFT www.hddelfland.nl		WSA knelpunten diverse polders			
Locatie: Hoge Noordweg Naaldwijk Onderwerp: Object 3 (zie objectenboom - objecten 3.1 t/m 3.4) Soort tek.: Principetekening contract					
Status: Principe					
Gekend: RM en WvH Beschikbaar: Team Ontworpen: M. J. van Liere Opdrachtgever: Hf Delfland	Datum: 2017-2018 Datum: Feb. 2018	Type: divers Contractnr.: Prj-nr.: 701984	Formaat: A0 Prj-nr.: 701984 Archiefnr.: 701984 - Object 3.		