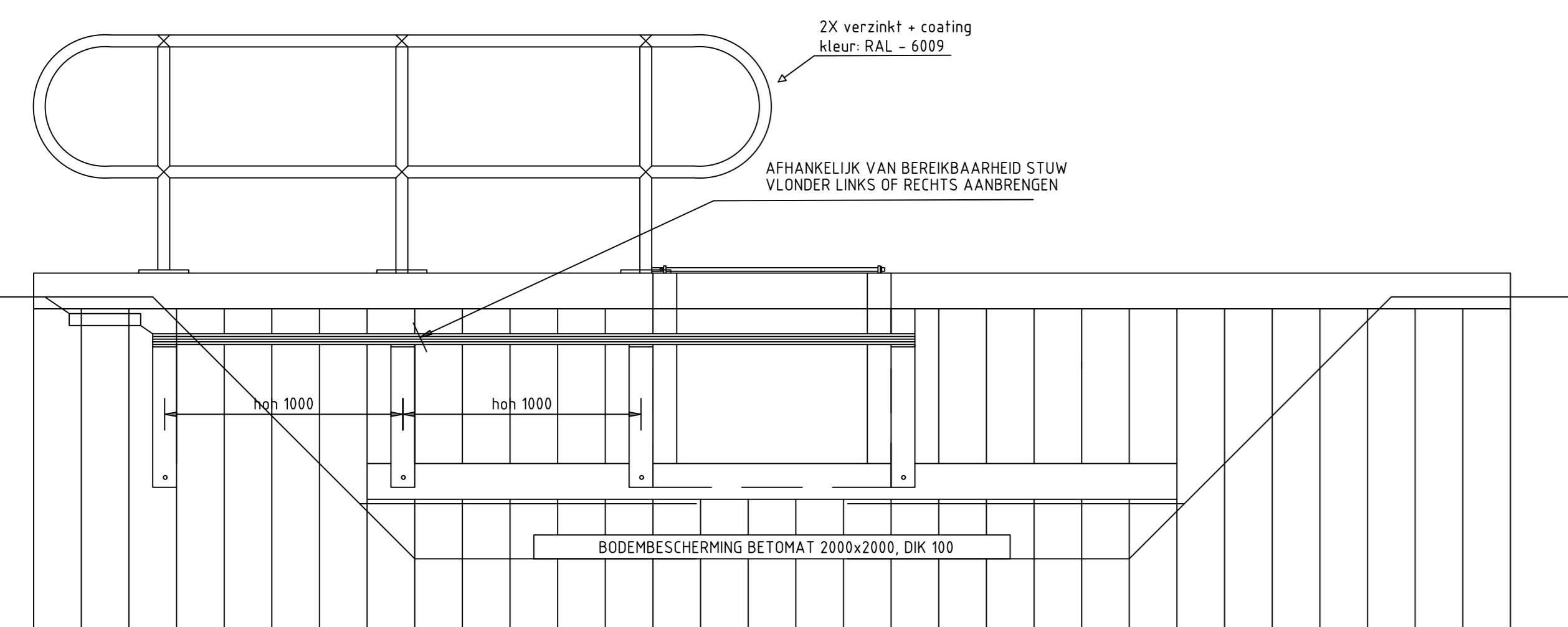
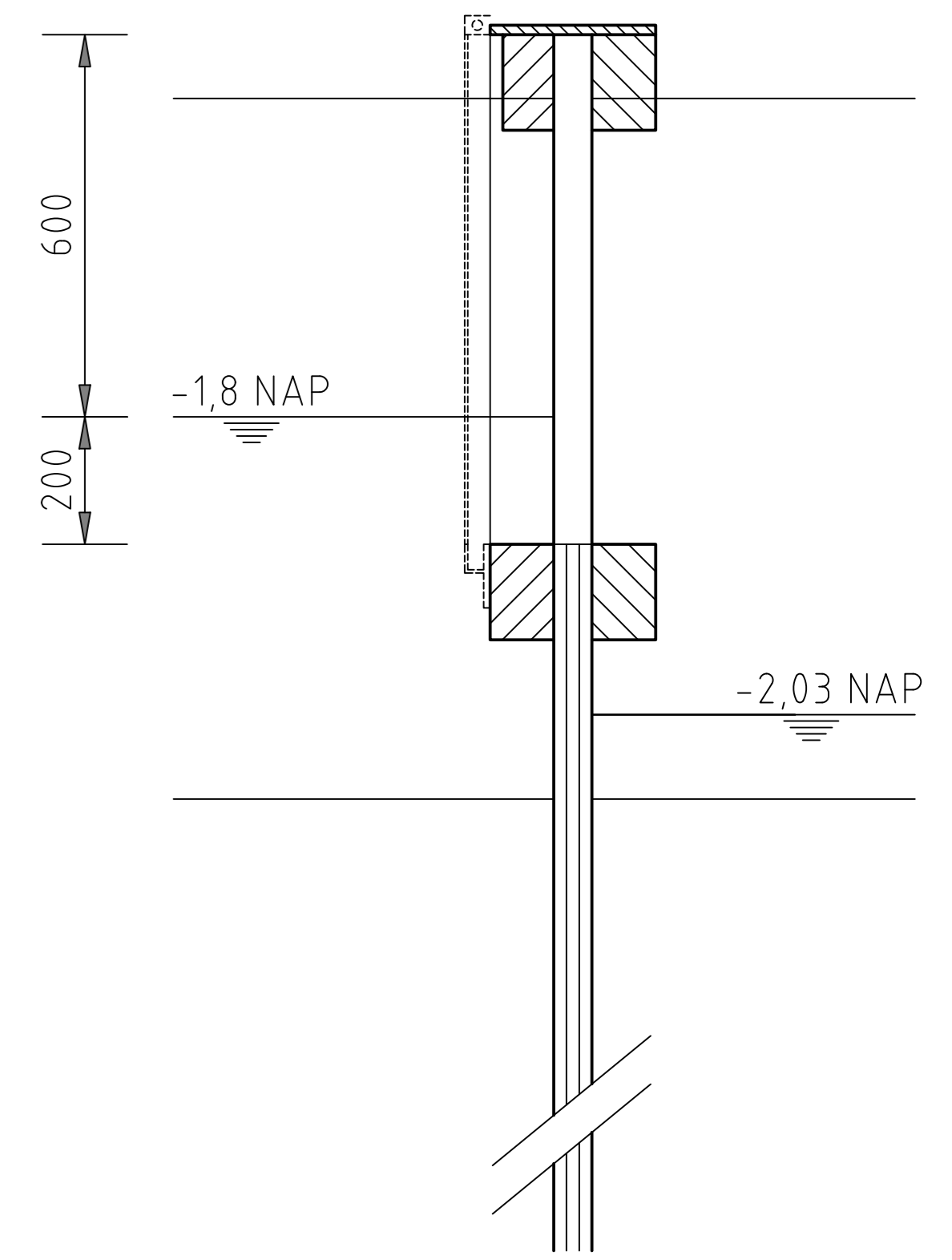
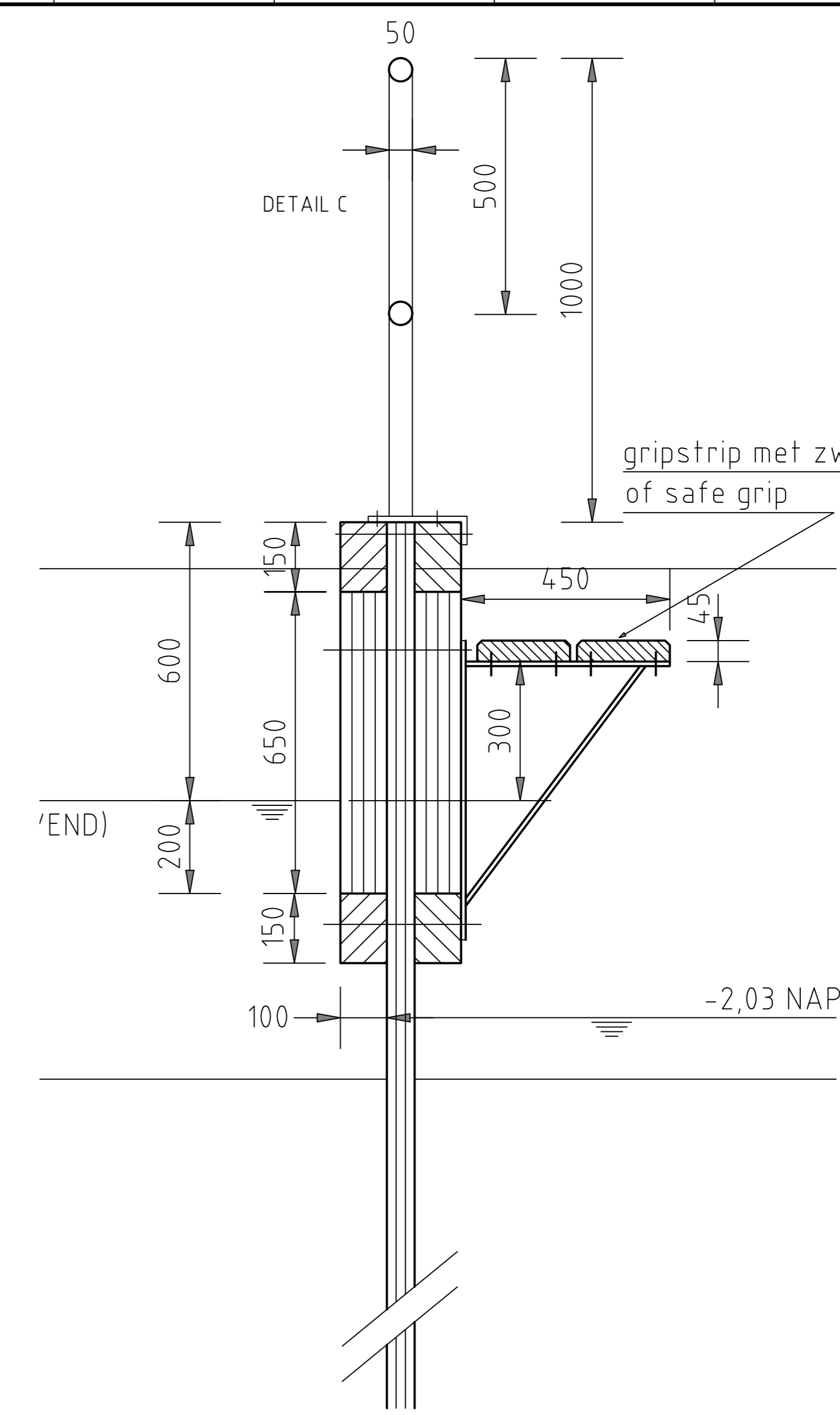
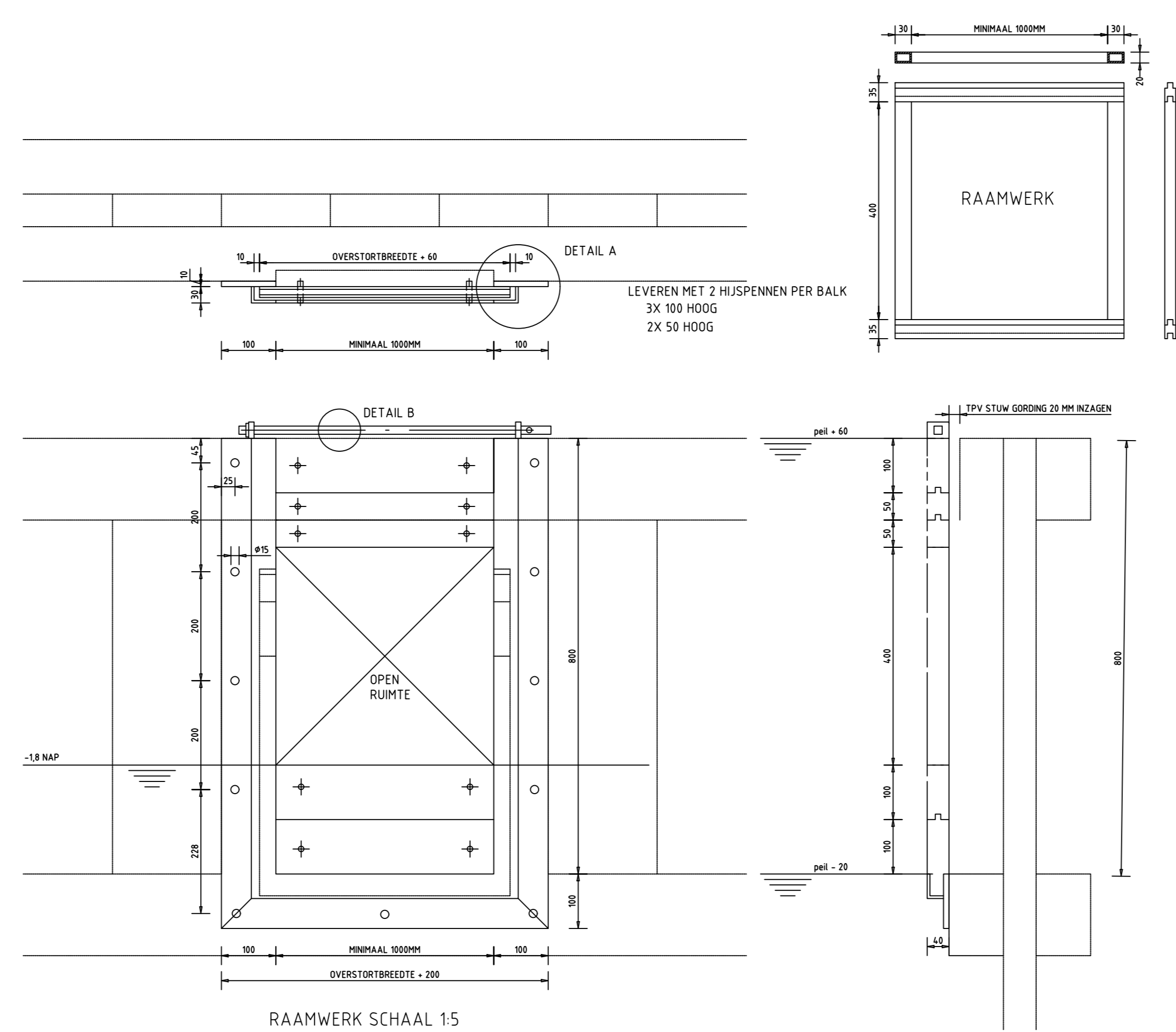
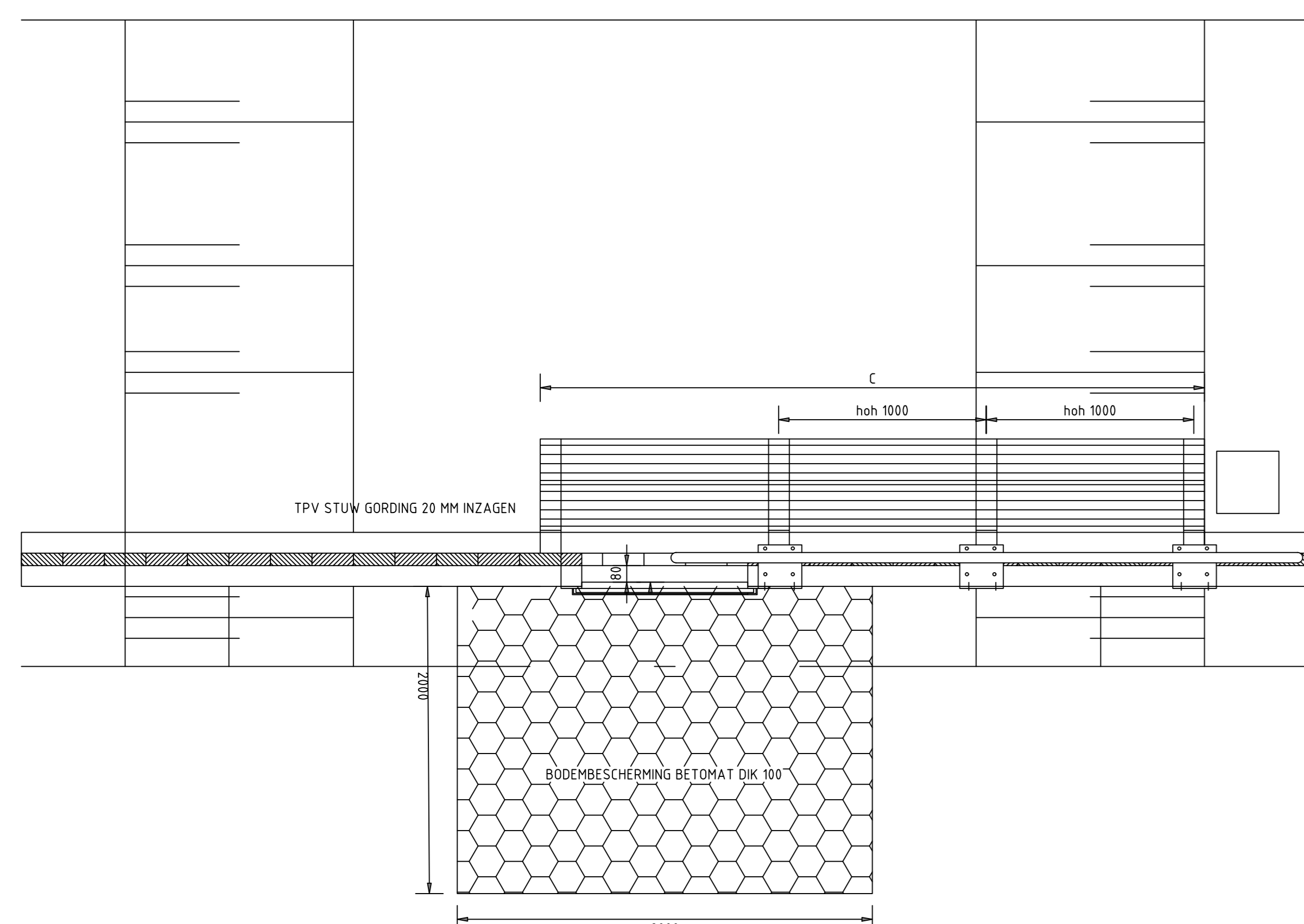
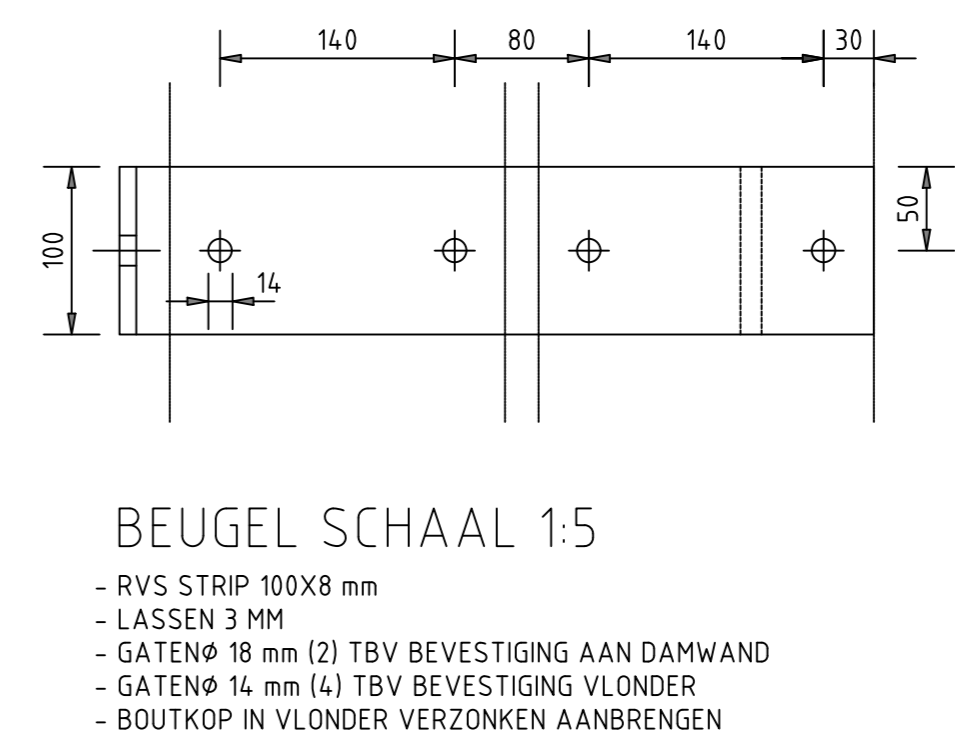
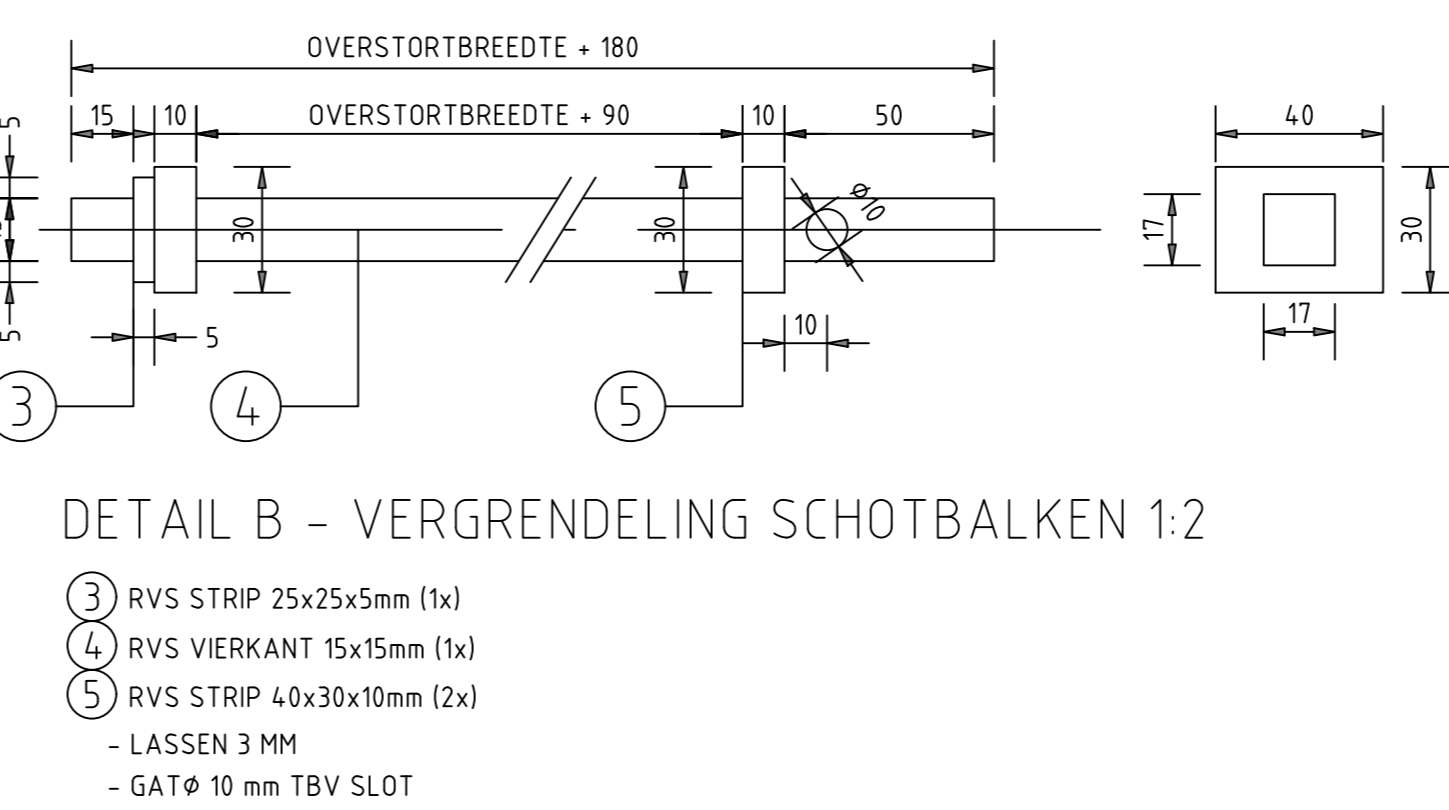
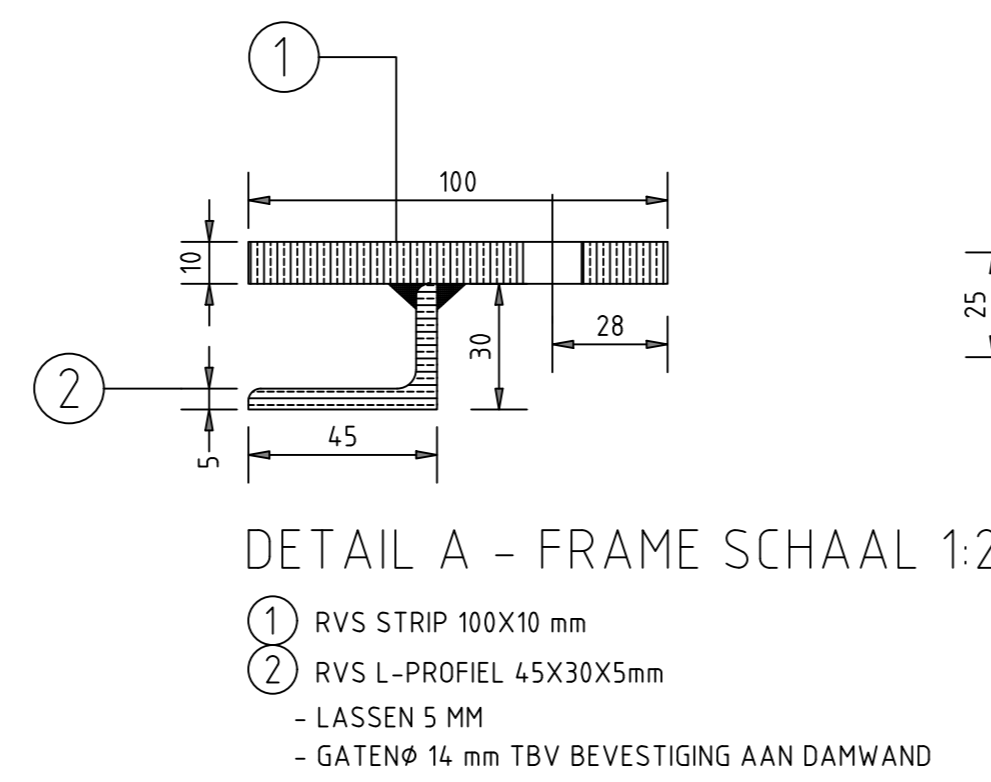


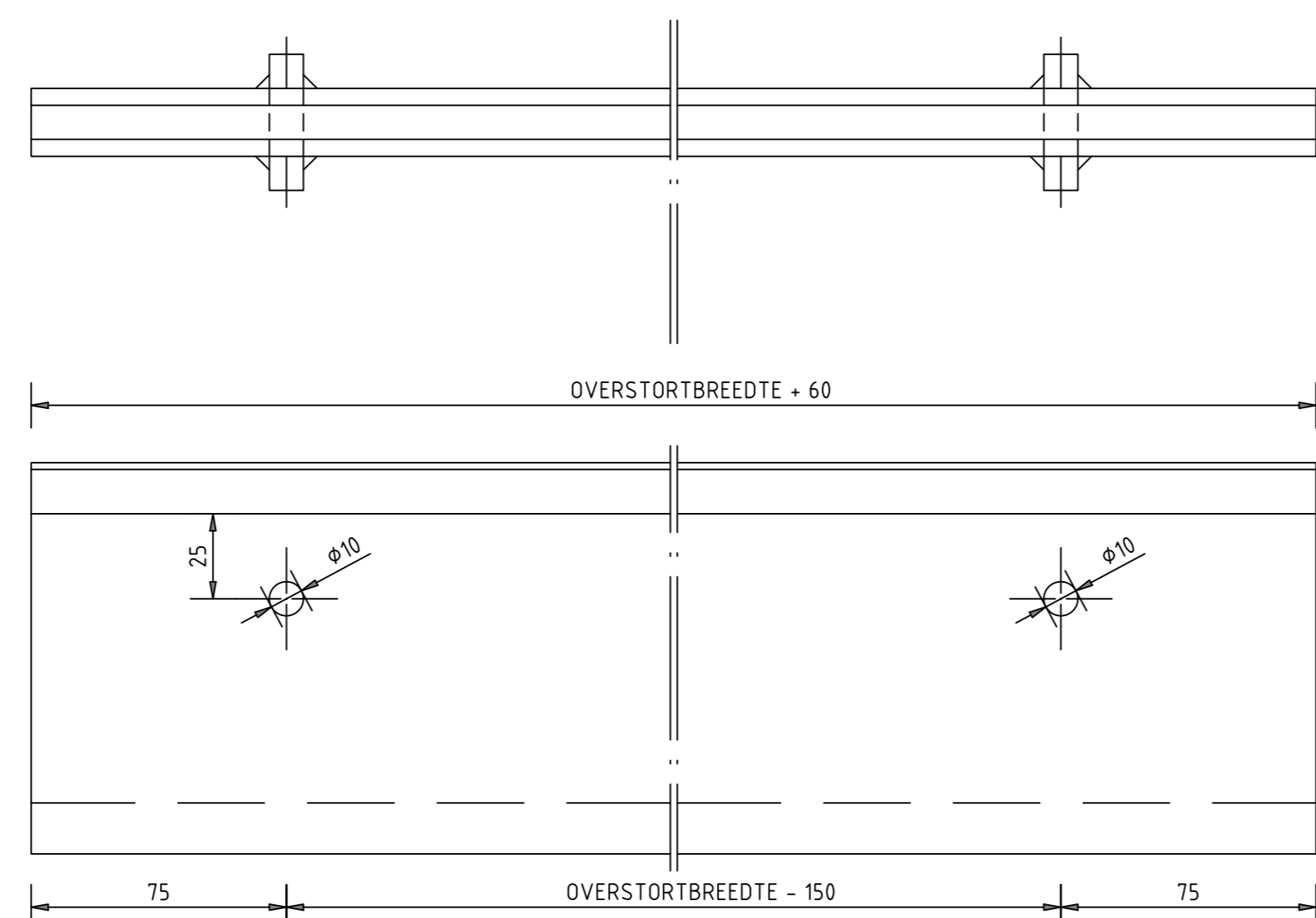
AANZICHT DAWMANDCONSTRUCTIE SCHAAL 1:20 (ZIJDE HOOG PEIL)



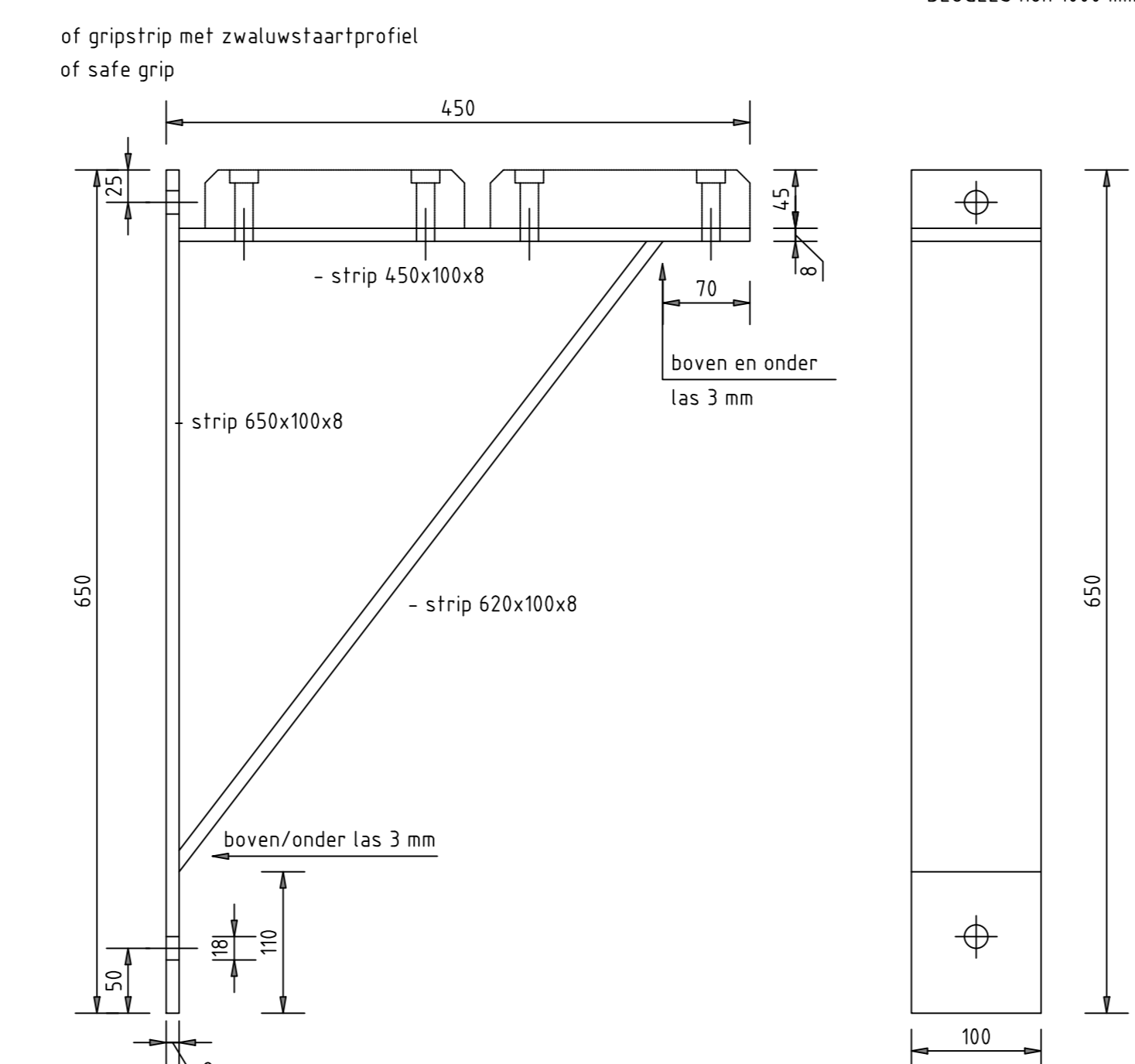
AANZICHT DAWMANDCONSTRUCTIE SCHAAL 1:20 (ZIJDE LAAG PEIL)



BOVENAANZICHT DAWMANDCONSTRUCTIE SCHAAL 1:20



ALUMINIUM SCHOTBALK 1:2



LEGENDA

- staa(doorsnede)
- HOUT (lengterichting)
- HOUT (dwars)
- BETONMAT

MATERIAALSTAAT

HOUTCONSTRUCTIES				
FUNCTIE	MATERIAAL	AFM.	BREEDTE	LENGTE
DAMWAND	HOUT	DIK 60		H-2xH
HOR. GORDING BOVEN	HOUT	100x150	A=1000	2(A-1000)
HOR. GORDING ONDER	HOUT	100x150		2x8
VERT. GORDING STUW	HOUT	100x100		2x650
VERT. GORDING VLONDER	HOUT	100x100		650
VLONDER	HOUT	200x45		2x8
STAALCONSTRUCTIES				
HEKWERK	RVS	3000X1000	DIAMETER 50	
BEUGELS TBV VLONDER	RVS 304	100x8		1720
BEVESTIGINGSMIDDELEN				
SLOTBOUT-MOER-RING	RVS 304	M16x300	2x AANTAL BEUGELS	
Z.K.BOUT-MOER-RING	RVS 304	M12x60	4 x AANTAL BEUGELS	
SLOTBOUT-MOER-RING	VERZINKT	M16x300	2 x (A-B)	
HOUDRAADBOUT-RING	RVS 304	M12x60	11 STUKS	
STUWCONSTRUCTIE				
FRAME	RVS 304			
SCHOTBALKEN	ALUMINIUM	DIK 20	OVERSTORTBREEDTE +60	
RAAMWERK	ALUMINIUM		OVERSTORTBREEDTE +60	
ALGEMEEN				
1- OVERSTORTBREEDTE MINIMAAL 1,0M				
2- LEUNING BIJ LOOPPLANK PLAATSEN				
HOUT - AZOBE OF GELIJKWAARDIG HARDHOUT (FSC GEKEURD)				
- GORDINGEN VOORZIEN VAN VELLINGRAND 15 MM				
- LOOPPLANK VOORZIEN VAN GRIPSTRIP (MET ZWALUWSTAARTPROFIEL)				
- OF SAFE GRIP				



- maten in mm, tenzij anders aangegeven  
- hoogtematen in m, t.o.v. NAP

**Delfland** WSA knelpunten diverse polders

Locatie: Weideland Kwintshuul  
Onderwerp: Object 2 (zie objectenboom - objecten 2.2 t/m 2.5)  
Soort tek.: Principetekening contract

Status: Principe

Gepland: WvH feb. 2018  
Gepland: Team feb. 2018  
Gepland: M.J. van Liere  
Gepland: HH Delfland

Schaal: divers  
Contractnr.: Prj-nr.: 701984  
Archiefnr.: 701984 - Object 2.5