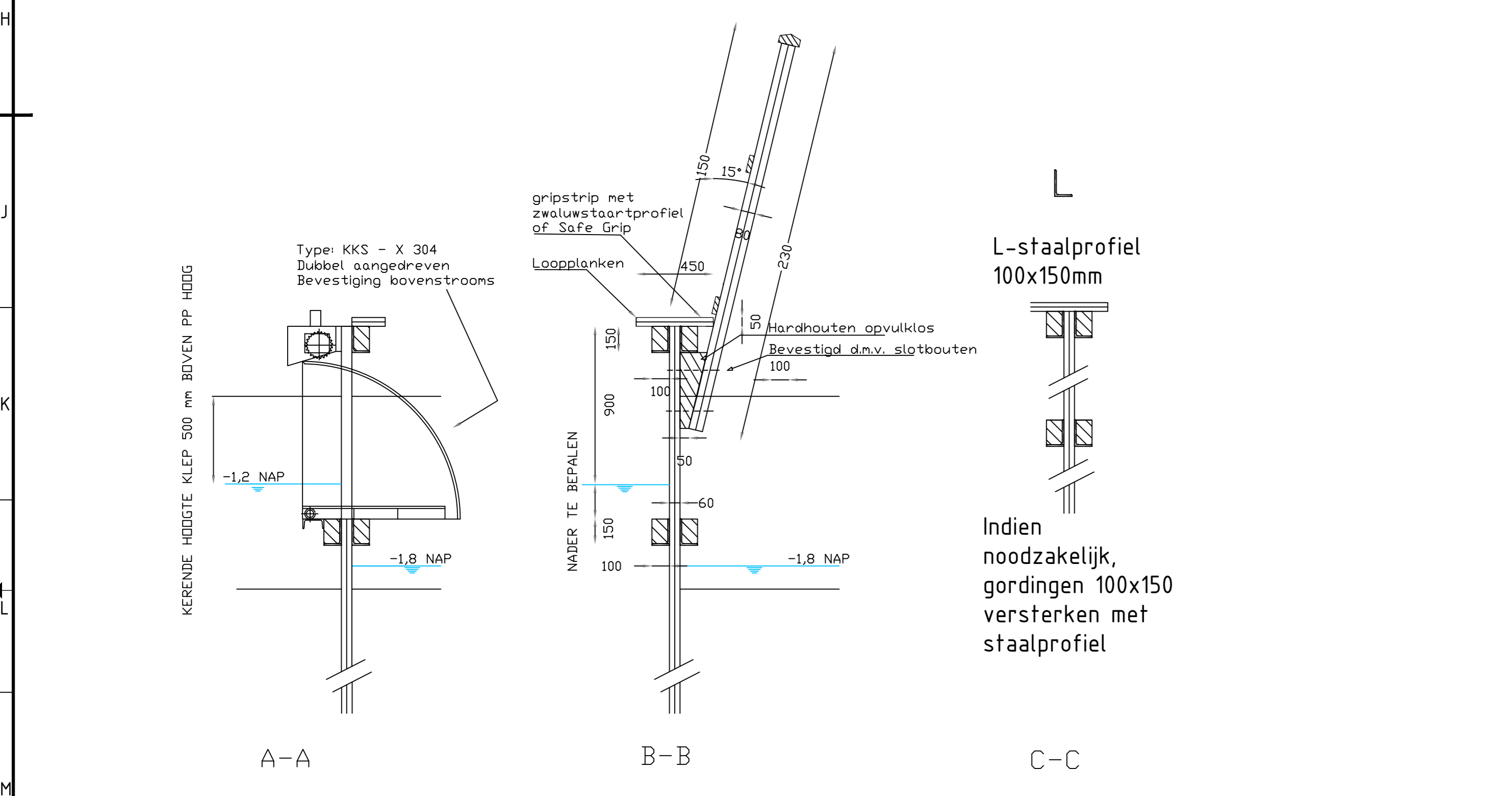
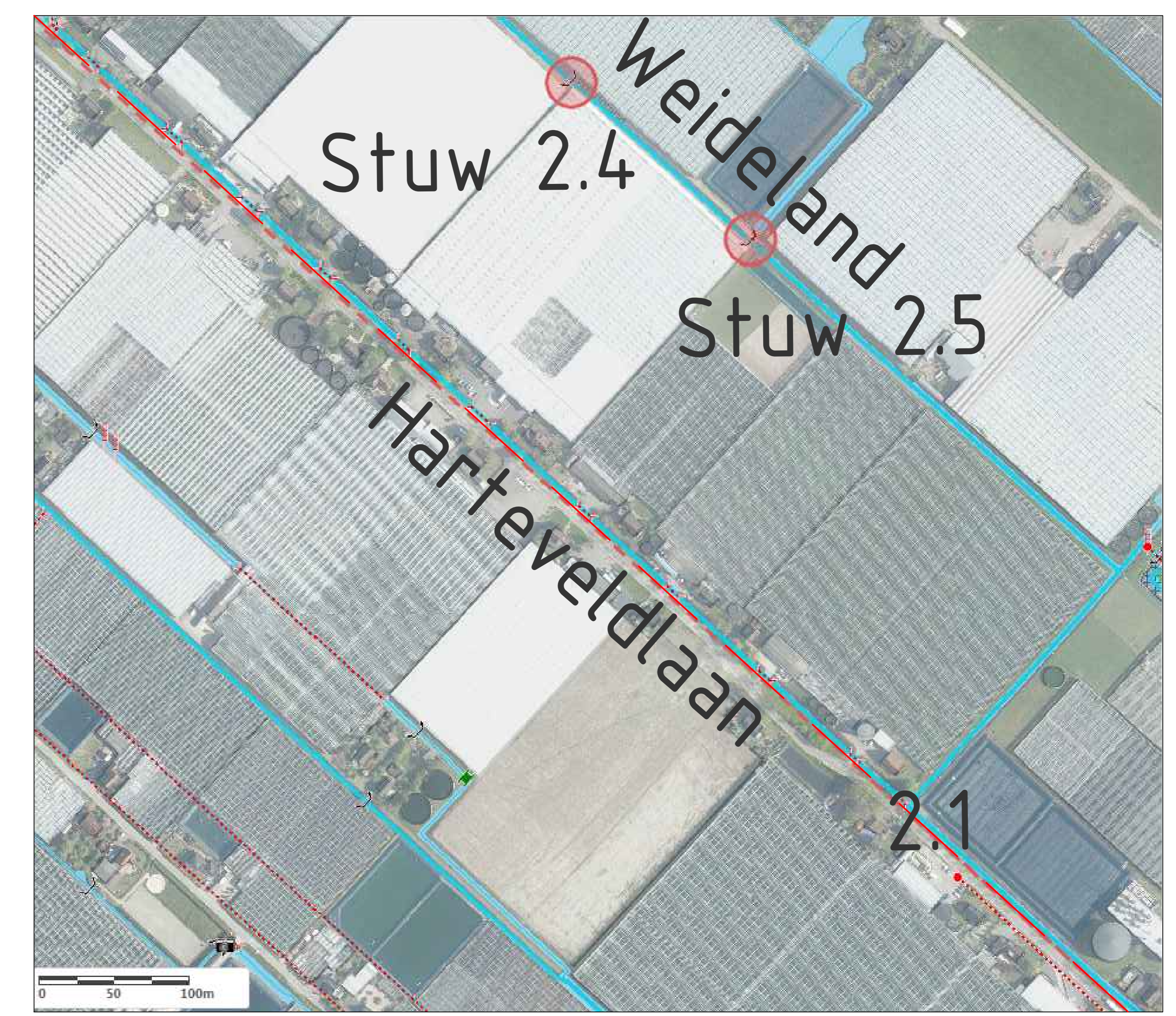
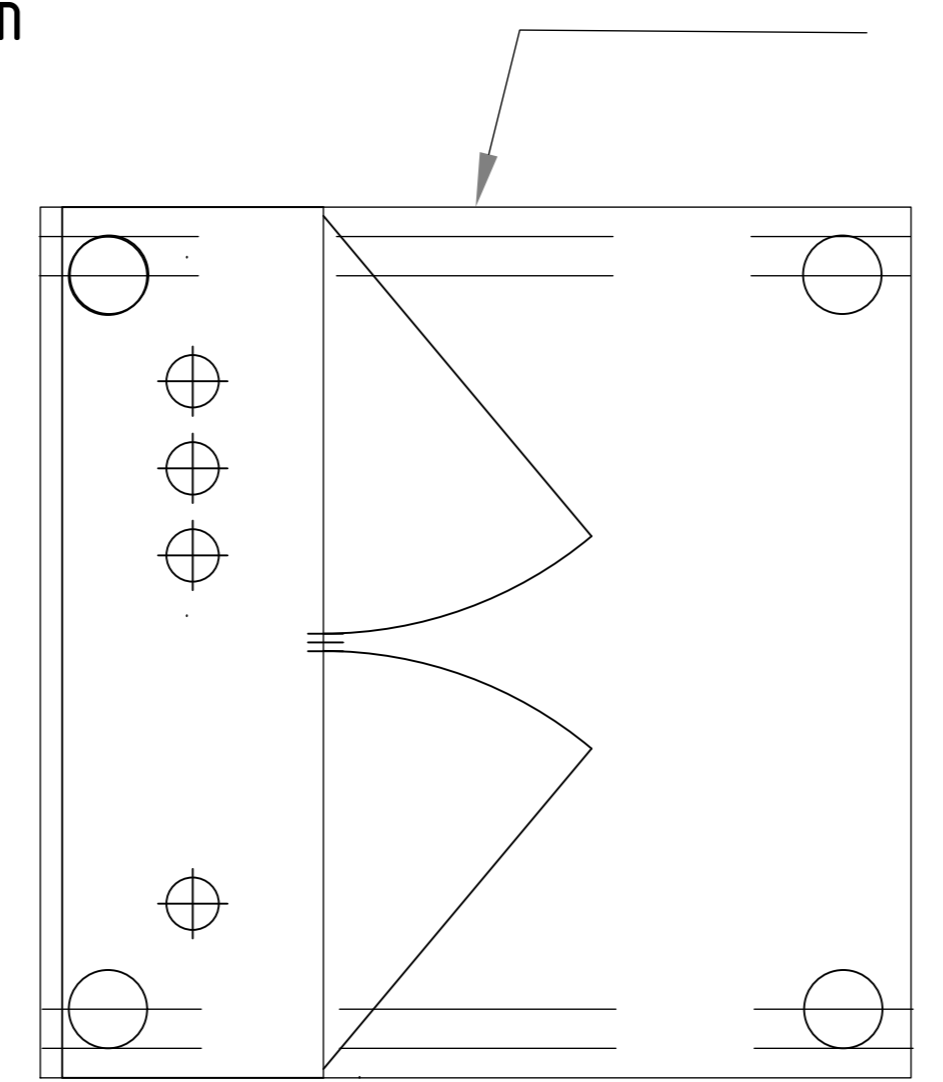


- Stuw 2.4
- Breedte minimaal 1m
 - Reikwijdte -0,95 NAP tot -2,05 NAP
 - Peil bovenpand -1,2 NAP
 - Peil onderpand -1,8 NAP
 - Waterdiepte bovenpand circa 600mm
 - Watediepte onderpand circa 600mm
 - Breedte watergang circa 3500mm
 - Gordingen voorzien van vellingrand 15mm
 - Hout damwand en gordingen FSC duurzaamheidsklasse I



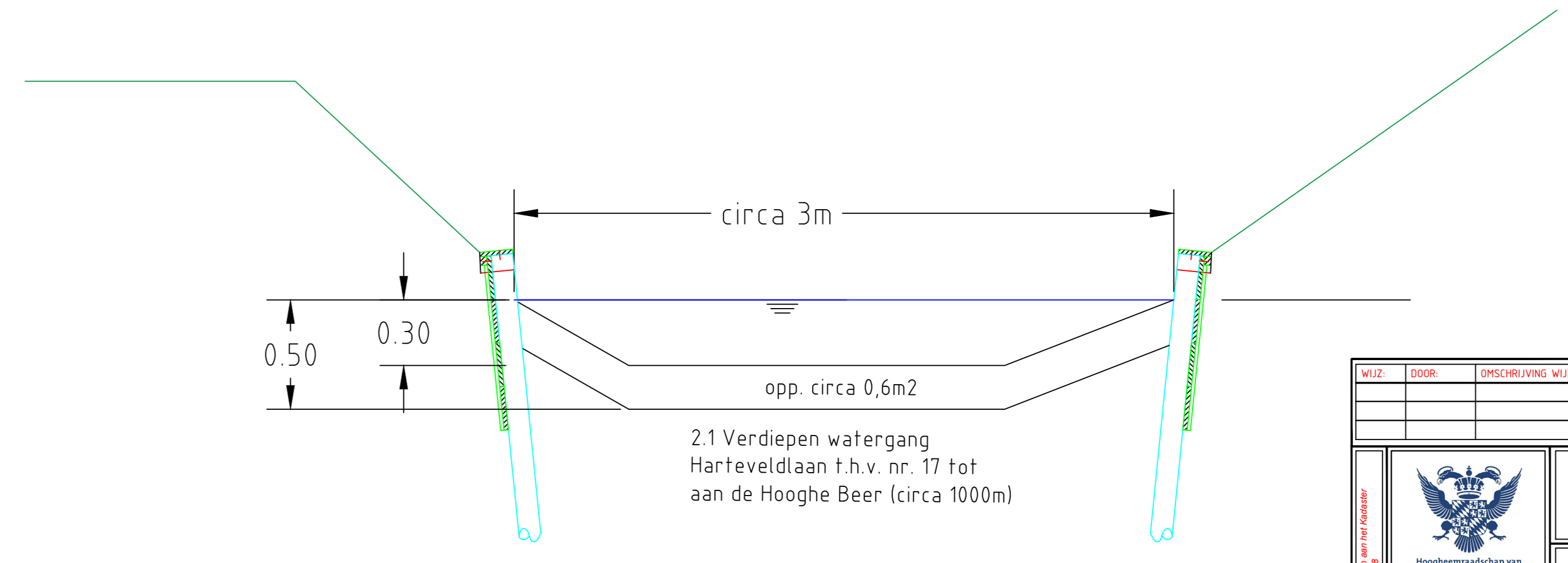
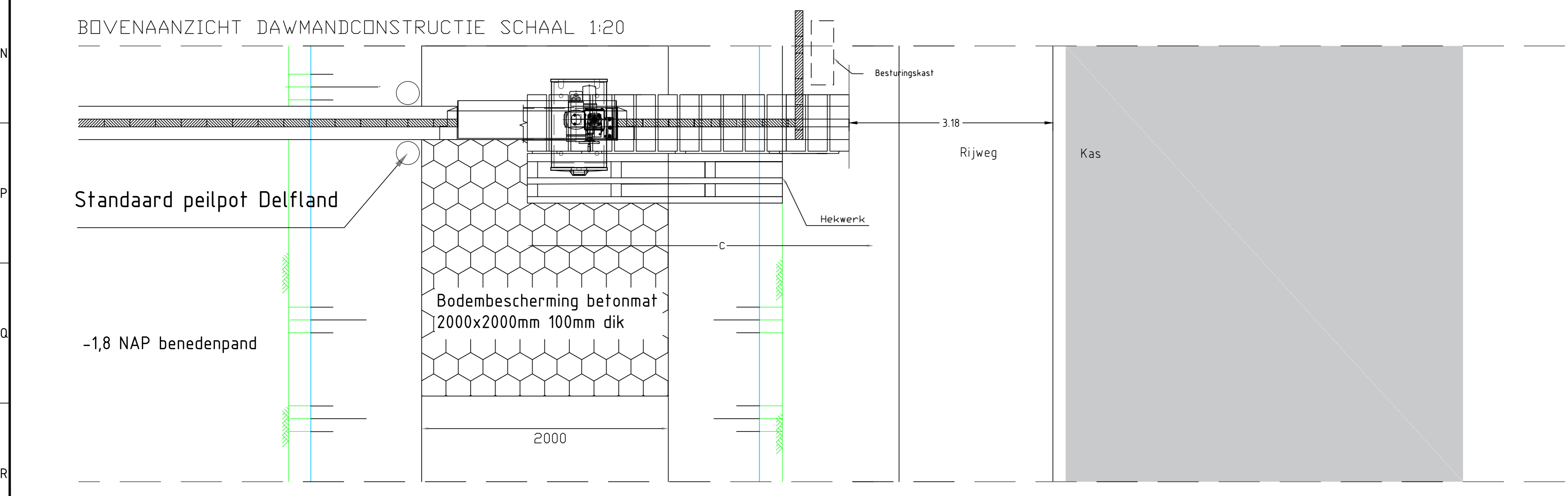
Prefab betonnen vloerplaat (antislip) op paalfundatie, lengte door de aannemer te bepalen, minimaal 4,5m



Kast wordt door HH Delfland geleverd en geplaatst. De kast wel in het DO meenemen.



Stuw 2.4



Delfland		Projectmanagementbureau (PMB)	
WSA knelpunten diverse polders		Team: VW	
Locatie: Weideland Kwintshoel		Contact adres: POSTBUS 3061, 2401 DB, DELFT	
Onderwerp: Onderhoud en of verbetering object, trajectdeel		www.hhdelfland.nl	
Soort tek.: Projectfase, situatie en of dwarsprofielen		Status: Principe	
Gepland: WvH	Start: feb. 2018	Schaal: divers	Formaat: A0
Bevoegd: Team	Team: feb. 2018	Contractnr.:	Prj.nr.: 701984
Opdrachtgever: HH Delfland	Archiefnr.:	701984 - Object 2.1/2.4	