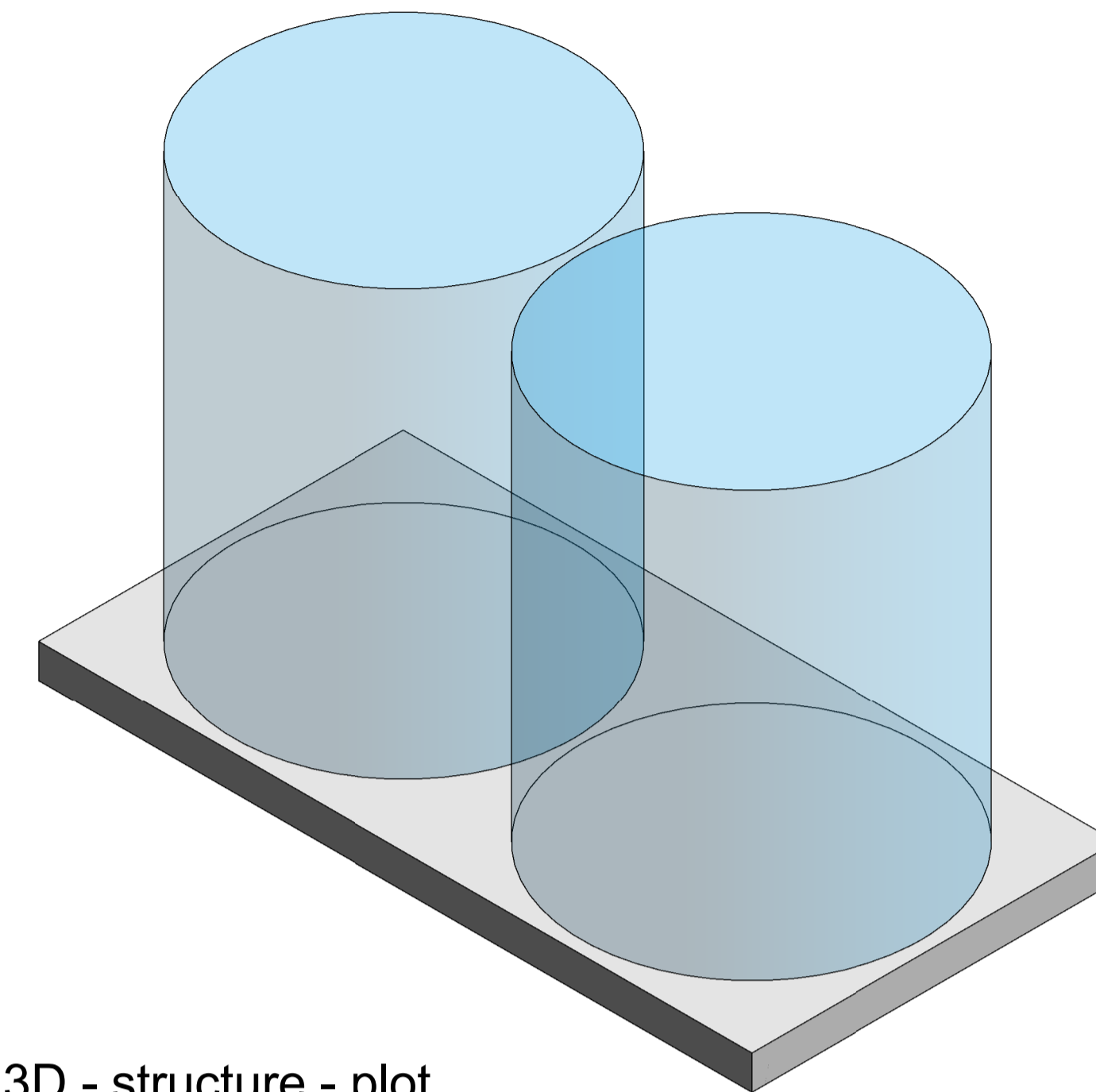
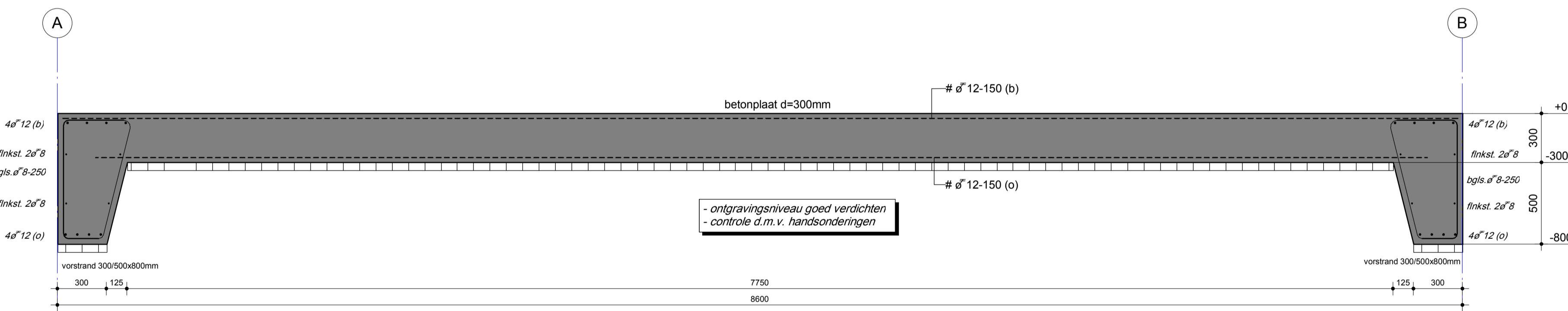


Overzicht betonconstructie

1 : 50



3D - structure - plot



Doorsnede A
(schaal 1 : 20)

In het werk gestorte betonconstructies

Betonrenvooi

- Betonmortel conform NEN-EN 206-1, betonstaal conform NEN-EN 10080.
- Betondekking en overlappingslengte conform NEN-EN 1992-1-1.
- Tenzij op tekening anders staat aangegeven, het renvooi aanhouden.

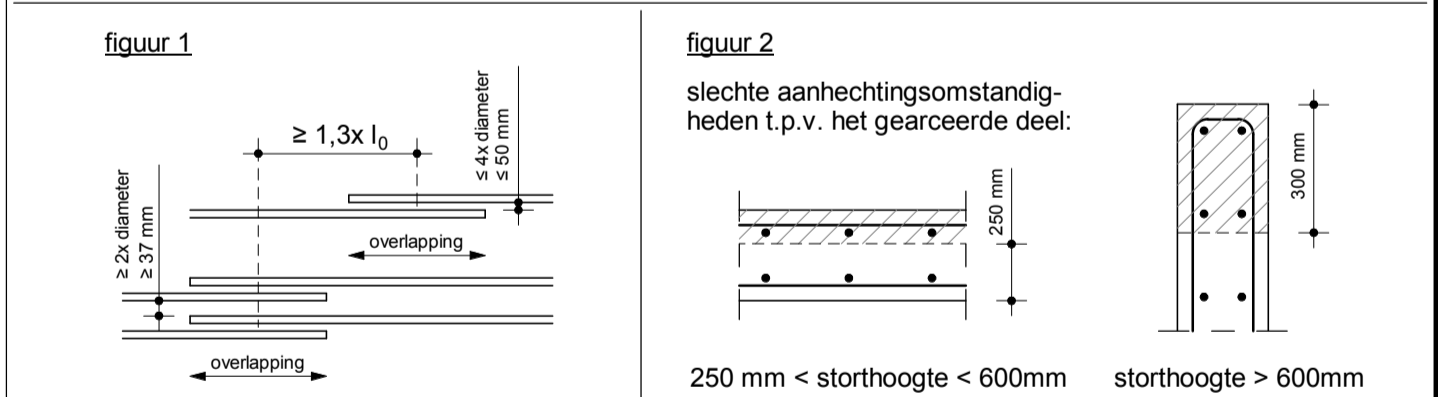
Vloeren

| | | | | |
|---|--|--|--|--------------------------------|
| Betonsterkteklasse: C20/25 | Milieuklasse: XD3/XD3 | Betonstaalkwaliteit: B500 | | |
| Overlappingslengte l_0 (mm) ¹ : | | | | |
| dekking (c) op de buitenste wapening: • boven: 25 mm • onder: 25 mm | overlappende verspringend ² | | niet verspringend ⁴ | |
| | diаметer | overlappende verspringend ³ | overlappende verspringend ³ | niet verspringend ⁴ |
| Ø 10 | 410 | 580 | 710 | 620 |
| Ø 12 | 520 | 740 | 900 | 780 |

Funderingsbalken / vorstranden

| | | | | |
|---|--|--|--|--------------------------------|
| Betonsterkteklasse: C28/35 | Milieuklasse: XD3 / XD3 | Betonstaalkwaliteit: B500 | | |
| Overlappingslengte l_0 (mm) ¹ : | | | | |
| dekking (c) op de buitenste wapening: • boven: 35 mm • onder: 35 mm • zijkant: 35 mm | overlappende verspringend ² | | niet verspringend ⁴ | |
| | diаметer | overlappende verspringend ³ | overlappende verspringend ³ | niet verspringend ⁴ |
| Ø 8 | 240 | 340 | 420 | 360 |
| Ø 10 | 330 | 470 | 570 | 500 |
| Ø 12 | 420 | 590 | 730 | 630 |

- Vrije ruimte tussen overlappende staven niet groter dan 4x de diameter of 50 mm, zie figuur 1. Indien die vrije ruimte groter is, de overlappingslengte verlengen met een lengte overeenkomstig de vrije ruimte, zie figuur 2.
- Er is sprake van slechte aanhechtingsomstandigheden van de (boven)wapening bij storhoogtes > 250 mm, zie figuur 2.
- Maximaal 25% van de overlappingen vinden plaats in één doorsnede, overige overlappingen met minimaal 1,3x l_0 versprongen, zie figuur 1.
- Toepassen in het geval dat meer dan 50% van de overlappingen in één doorsnede wordt gerealiseerd. Bij 25% tot 50% mag worden geïnterpoleerd.
- Bij bundeling de grootste diameter aanhouden en overlappingen bij de individuele staven verspringend aanbrengen over een afstand van minimaal 1,3x l_0 (lengte l_0 van een enkele staaf).



voor constructieve uitgangspunten Bartels Ingenieursbureau, zie rapport nummer, model is gebaseerd op digitale onderlegger derden;

| | |
|---------------------------------|------|
| omschrijving van de wijzigingen | door |
| | |

| | | | |
|------------|---|------|-------|
| project | Fundering afvalwatertank Nestlé te Nunspeet | wjz. | datum |
| onderdeel | Betonvorm en wapening | | |
| opdr.gewer | Slangen + Koenis Architecten | | |
| architect | Slangen + Koenis Architecten | | |
| datum | 13-09-2017 | | |
| schaal | 1:20/50 | | |
| formaat | A1 | | |

BARTELS INGENIEURS VOOR BOUW & INFRA

Burg. Vonderlaan 19
3544 AD UTRECHT
T 030 - 668 79 79
F 030 - 662 19 62
E utrecht@bartels.nl
W www.bartels.nl

fase **UITVOERING**

status **VOORLOPIG**

projectnummer **UT10295** bladnummer **U-10** wijziging **0a**

Apeldoorn Eindhoven Duitsland Ghana Ierland Polen Turkije
 Elst Enschede Leeuwarden Poznań (PL) Turkuje