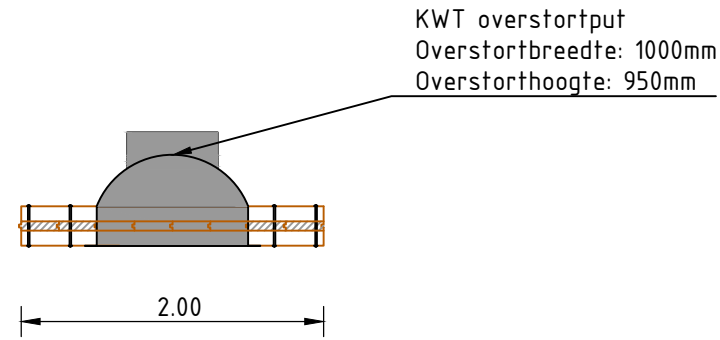


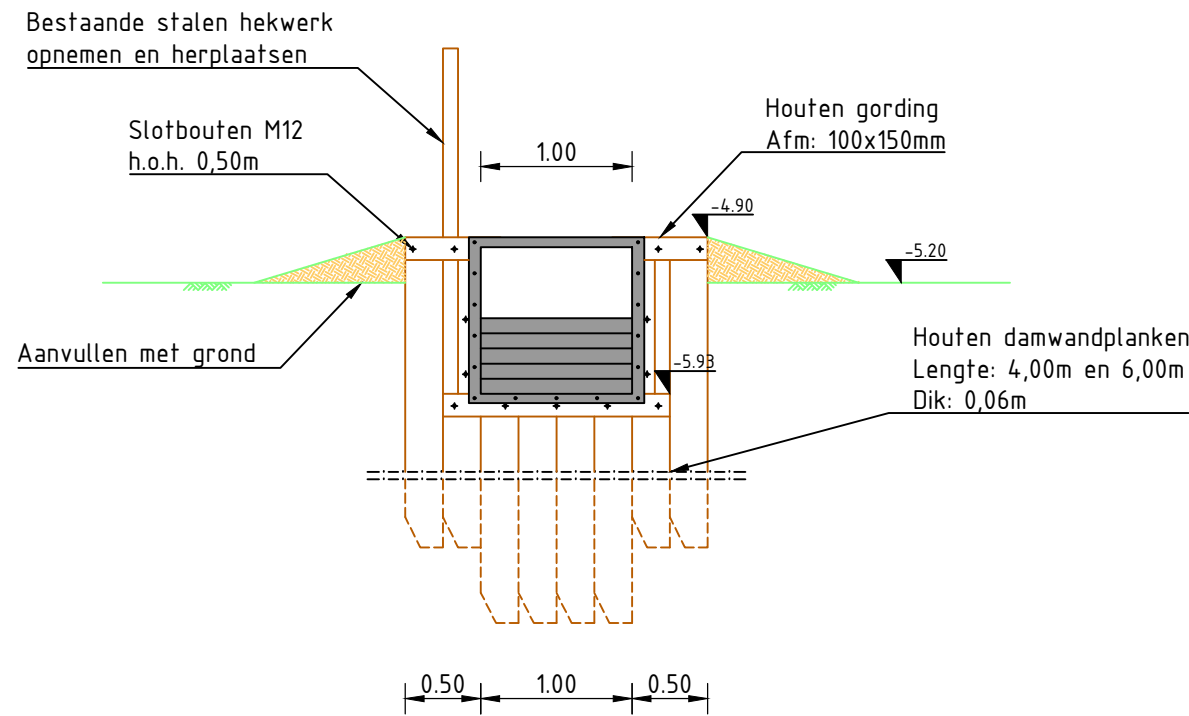
# BOVENAANZICHT

Schaal 1:50



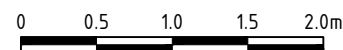
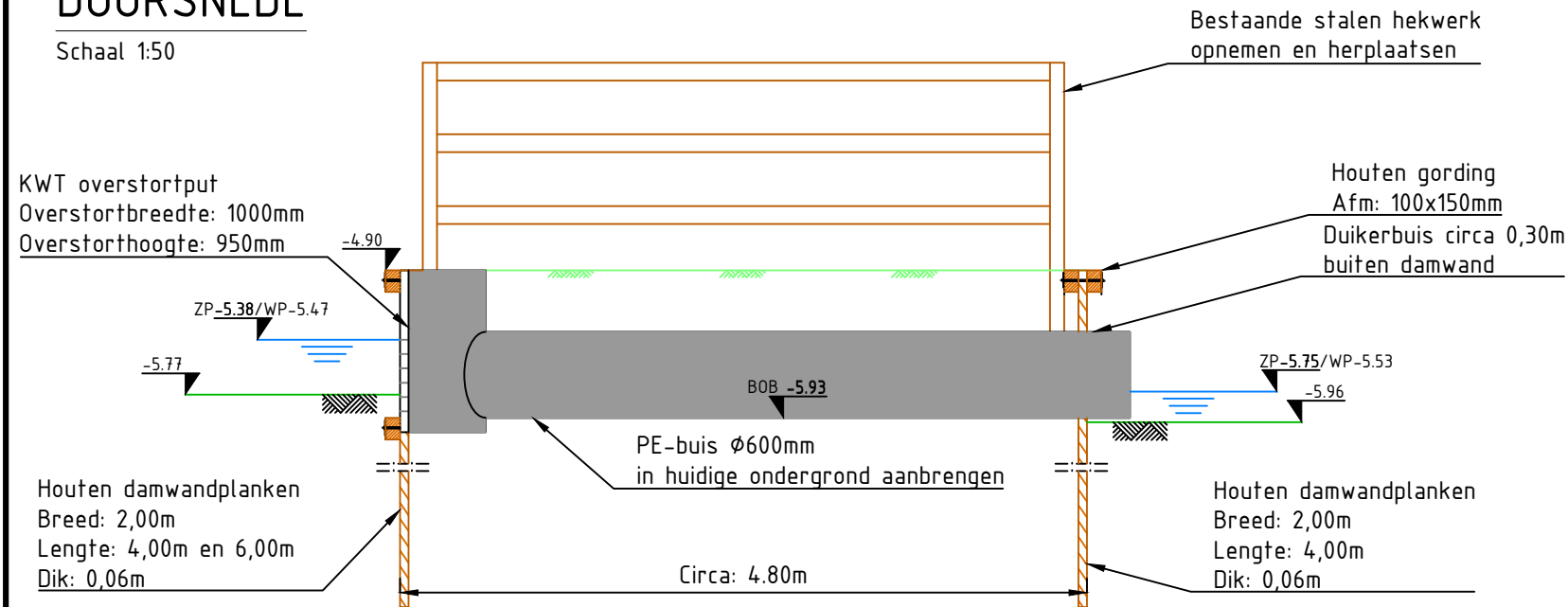
# AANZICHT

Schaal 1:50

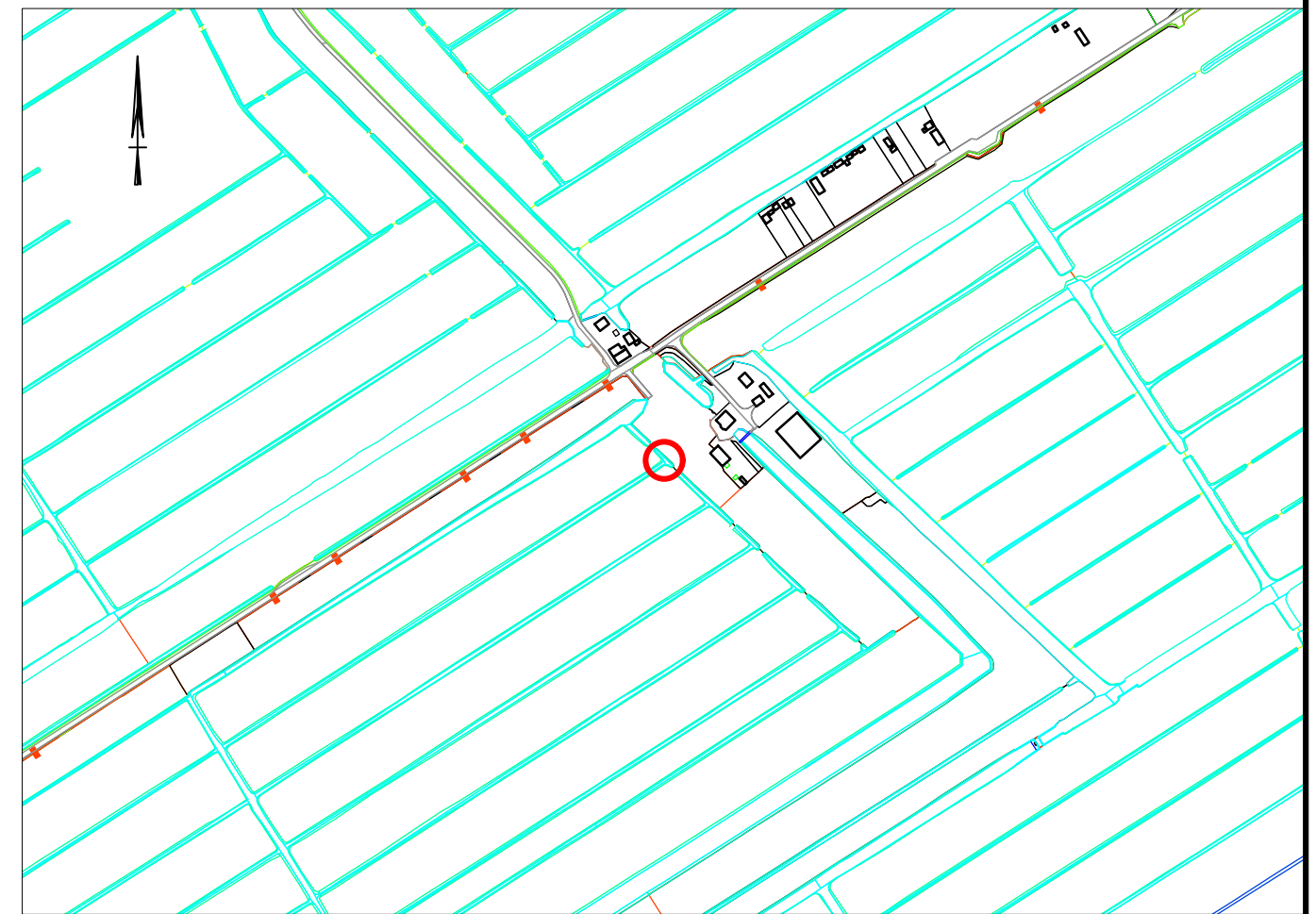


# DOORSNEDE

Schaal 1:50



# SITUATIE / BLADINDELING



# VERKLARINGEN

### OPMERKINGEN

- Coördinatensysteem RD(x,y) en NAP(z)
- Maten in meters, tenzij anders vermeld
- Materiaalmaten in millimeters, tenzij anders vermeld
- Peilmaten in meters t.o.v. NAP, tenzij anders vermeld
- Diameters in millimeters, tenzij anders vermeld

-	-	-	-	-
02	28-11-17	MvR	Mcr	Hoogte KWT overstortput
Versie	Datum	Getekend	Gecontroleerd	Wijzigingen

### WIJZIGINGSBEHEER DOCUMENT HISTORIE

Opdrachtgever:		Project:			
		Deelopdracht 3 Maatregel Peilbesluit			
		Opdrachtgever: Hoogheemraadschap van Delfland			
Opdrachtnemer:		Tekeningomschrijving: Aanpassingen Maatregel 3			
		Proj.Nr: 170127	Doc.Type: DWG / PDF	Doc.Nr: -	Status: U0
		Getek: MvR	Papierformaat: ISO full bleed A3 (297.00 x 420.00 MM)		Schaal: 1 : 50
Gecontr: MCr		Tekeningnummer: 170127-01		Projectnummer 10087	Blad: 3 / 6
Datum: 10-11-2017		Objectnummer 21700325		Revisie: -	