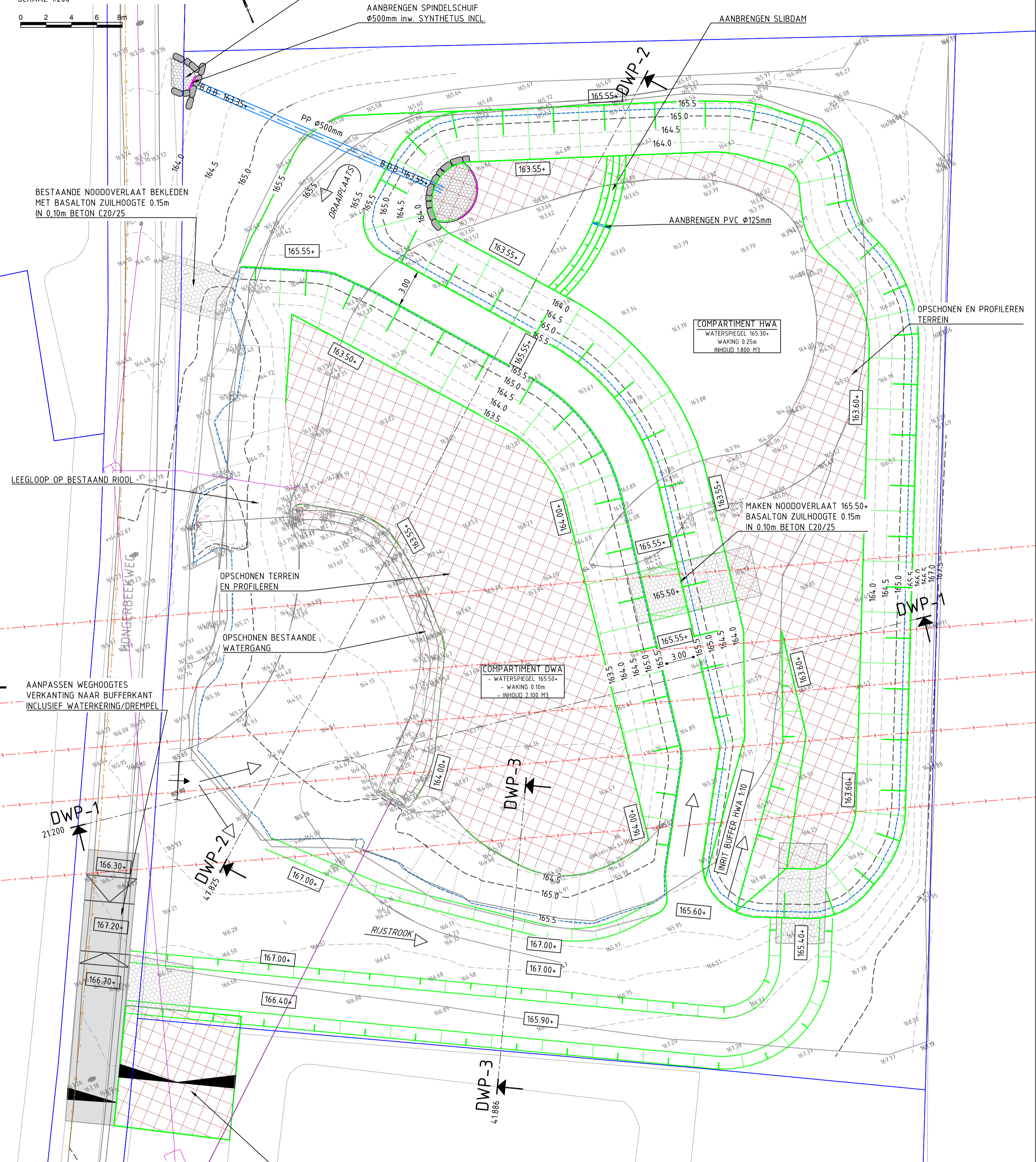
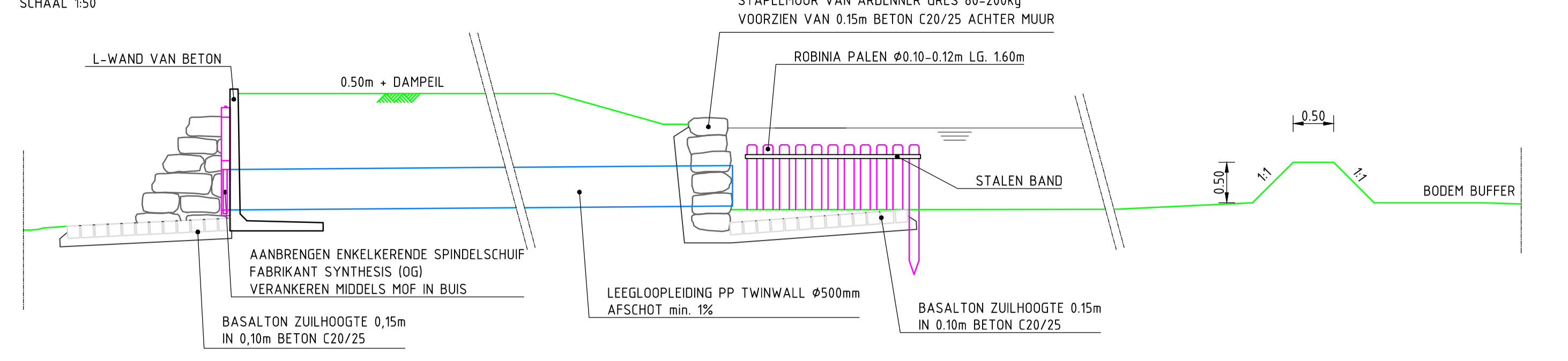


**SITUATIEKENING KIESBOAMKESWEG**  
SCHAAL 1:200



**PRINCIPE DOORSNEDE UITSTROOMCONSTRUCTIE**  
SCHAAL 1:50



Dwarsprofiel DWP-1  
Schaal 1:200

162.500m t.o.v. NAP

| Hoogte Bestaand | 166,251 | 166,242 | 166,242 | 165,882 | 165,737 | 165,599 | 165,095 | 165,095 | 164,482 | 164,482 | 163,999 | 163,508 | 163,209 | 163,184 | 164,002 | 164,721 | 164,982 | 165,256 | 165,880 | 166,211 | 167,315 | 167,315 |
|-----------------|---------|---------|---------|---------|---------|---------|---------|---------|---------|---------|---------|---------|---------|---------|---------|---------|---------|---------|---------|---------|---------|---------|
| Hoogte Ontwerp  | 166,251 | 166,242 | 166,242 | 165,882 | 165,737 | 165,599 | 165,095 | 165,095 | 164,482 | 164,482 | 163,999 | 163,508 | 163,209 | 163,184 | 164,002 | 164,721 | 164,982 | 165,256 | 165,880 | 166,211 | 167,315 | 167,315 |

Dwarsprofiel DWP-2  
Schaal 1:200

162.500m t.o.v. NAP

| Hoogte Bestaand | 165,544 | 165,544 | 164,912 | 164,423 | 164,090 | 163,897 | 163,638 | 163,384 | 163,200 | 163,200 | 163,334 | 163,334 | 163,200 | 163,200 | 164,604 | 165,550 | 164,411 | 163,557 | 163,557 | 164,231 | 165,755 | 165,690 | 165,690 |
|-----------------|---------|---------|---------|---------|---------|---------|---------|---------|---------|---------|---------|---------|---------|---------|---------|---------|---------|---------|---------|---------|---------|---------|---------|
| Hoogte Ontwerp  | 165,544 | 165,544 | 164,912 | 164,423 | 164,090 | 163,897 | 163,638 | 163,384 | 163,200 | 163,200 | 163,334 | 163,334 | 163,200 | 163,200 | 164,604 | 165,550 | 164,411 | 163,557 | 163,557 | 164,231 | 165,755 | 165,690 | 165,690 |

**LEGENDA**

- ONTWERPLIJNEN BUFFER(COMPARTIMENTERING)
- WATERPEIL MAXIMAAL
- TALUDLIJNEN TALUUS 12 OF FLAUWER
- OPSCHONEN EN PROFILEREN TERREIN
- LEEGLOOPLEIDING PP $\phi 500$  LENGTE CIRCA 28m
- BASALTON ZUILHOOGTE 0,15m IN 0,10m BETON C20/25
- VUILVANG VAN ROBINIAPALEN, H.O.H. 0,20m MET STALEN BAND
- STAPELWUUR VAN ARDENNER GRES SORTERING
- BESTAANDE HOOGTEN
- NIEUWE ONTWERPHOOGTEN
- LANDELIJK HOOGSPANNINGSNET
- GAS HOGEDRUK ENEXIS
- GEMEENTELIJKE RIOLERING VRIJVERVAL GEMEENTE VOEDERAAL

Hoewel de ligging van de kabels en leidingen zo nauwkeurig mogelijk is weergegeven, geschiedt de beschikbaarstelling van deze kabels en leidingen en de daaruit blijvende gegevens, onder de uitdrukkelijke voorwaarde, dat door ons generlei aansprakelijkheid of verantwoordelijkheid wordt aanvaard, voor eventueel blijvende onvolledigheden of on-justheden die verkrijger ons vrijwaart tegen alle aanspraken van derden.

Wij verzoeken nadrukkelijk, bij werkzaamheden in de nabijheid van kabels en leidingen, tijdig met het desbetreffende nutsbedrijf overleg te plegen, omdat fussenlijnde wijziging van de situatie of de kabel of de leiding mogelijk is en mede omdat de huisaansluitingen niet op deze tekening zijn weergegeven.

| RD-COORDINAAT (C) | X | Y |
|-------------------|---|---|
|                   | - | - |

| GRONDBALANS | ontgraven           | ophogen            | afvoeren            | leveren klei         |
|-------------|---------------------|--------------------|---------------------|----------------------|
|             | 1875 m <sup>3</sup> | 350 m <sup>3</sup> | 1525 m <sup>3</sup> | 1.400 m <sup>3</sup> |

| OPP. WERKGEBIED | 4900 m <sup>2</sup> |
|-----------------|---------------------|
|-----------------|---------------------|

| INHOUD BUFFER | bestaand            | DWA nieuw               | HWA nieuw               | Totaal             |
|---------------|---------------------|-------------------------|-------------------------|--------------------|
|               | 3530 m <sup>3</sup> | DWA 2100 m <sup>3</sup> | HWA 1800 m <sup>3</sup> | 365 m <sup>3</sup> |

| versie | omschrijving                 | datum      | getekend | vrijgegeven |
|--------|------------------------------|------------|----------|-------------|
| 4.0    | Dwarsprofiel 3 toegevoegd    | 08-12-2017 | PTR      | DMA         |
| 3.0    | Definitieve bestektekeningen | 02-06-2017 | PTR      | RBS         |
| 2.0    | Bestektekeningen             | 07-04-2017 | PTR      | RBS         |
| 1      | Eerste uitgave               | 31-03-2017 | PTR      | RBS         |

**GEONIUS**

Genius Infra  
De Asselen Kull 20  
6161 RD Geleen  
+31 (0) 88 1300 600

project: **KLEINE INVESTERINGEN FASE 3 Locatie 16**

opdrachtgever: **WATERSCHAP LIMBURG**

status: **Definitief** | datum uitgave: **08-12-2017**

onderdeel: **BUFFER KIESBOAMKESWEG UBACHSBERG VERGROTING EN COMPARTIMENTERING BUFFER**

schaal: **1:200** | blad: **1 / 1**

getekend: **P. Trum** | paraaf: | formaat: **A1** | projectnummer: **CA150099** | documentsoort: **TEKENING**

vrijgegeven: **R. Beckers** | paraaf: | tekeningnummer: **CA150099-T16-01** | versie: **4.0**

Dwarsprofiel DWP-3  
Schaal 1:200

162.500m t.o.v. NAP

| Hoogte  | 165,900 | 165,900 | 166,933 | 166,737 | 166,536 | 166,336 | 165,572 | 164,717 | 164,600 | 164,479 | 164,241 | 164,167 | 164,151 |
|---------|---------|---------|---------|---------|---------|---------|---------|---------|---------|---------|---------|---------|---------|
| Ontwerp | 165,900 | 165,900 | 166,933 | 166,737 | 166,536 | 166,336 | 165,572 | 164,717 | 164,600 | 164,479 | 164,241 | 164,167 | 164,151 |