

## Opdrachtgever

opdrachtgever : Dhr. A. Punter  
adres : Ruurloseweg 93  
woonplaats : 7255 MB Hengelo  
tel. : 06-21254895  
e-mail : anne@polypartners.nl

## Project

betreft : klassieke schuur met luifel  
verkoper : Jordy Veenstra  
projectnummer: 00000

## Projectlocatie

adres : Ruurloseweg 93  
plaats : 7255 MB Hengelo



## Tekening

tekenaar : Kelly Frans  
datum : 07-02-2017  
gewijzigd :

# Bestektekening



### Schipper Groep B.V.

James Cookstraat 51  
7825 AX Emmen  
0591-729006

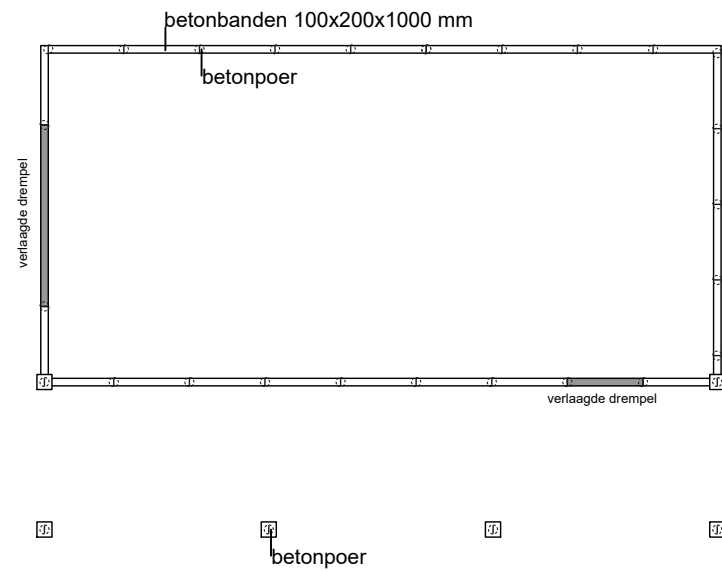
info@schipperhout.nl  
www.schipperhout.nl  
www.schipperwinkel.nl

K.v.K. 61077135  
BTWno.: 854195397B01

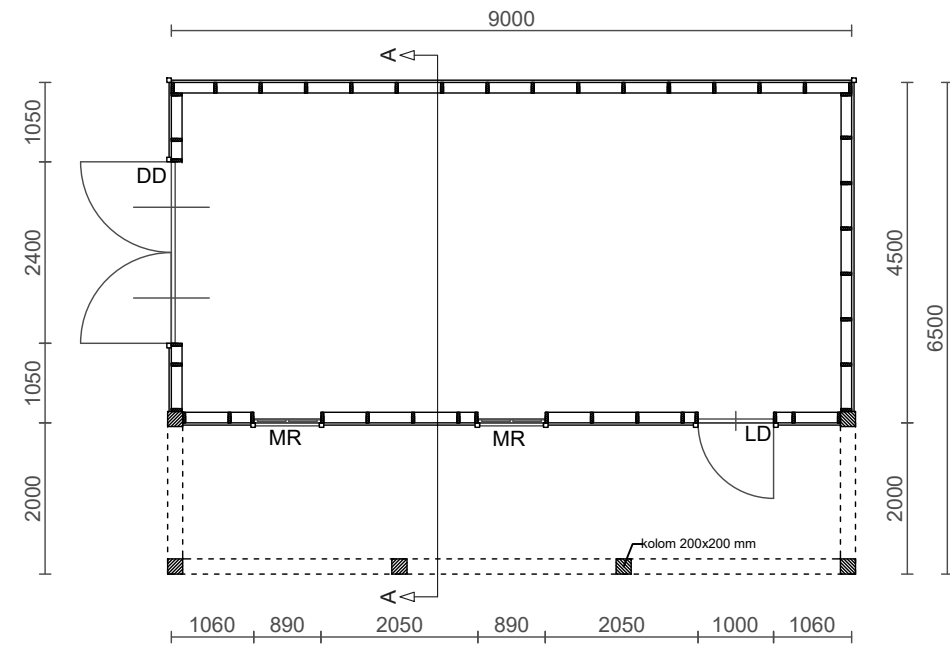
BA-01

blad  
project

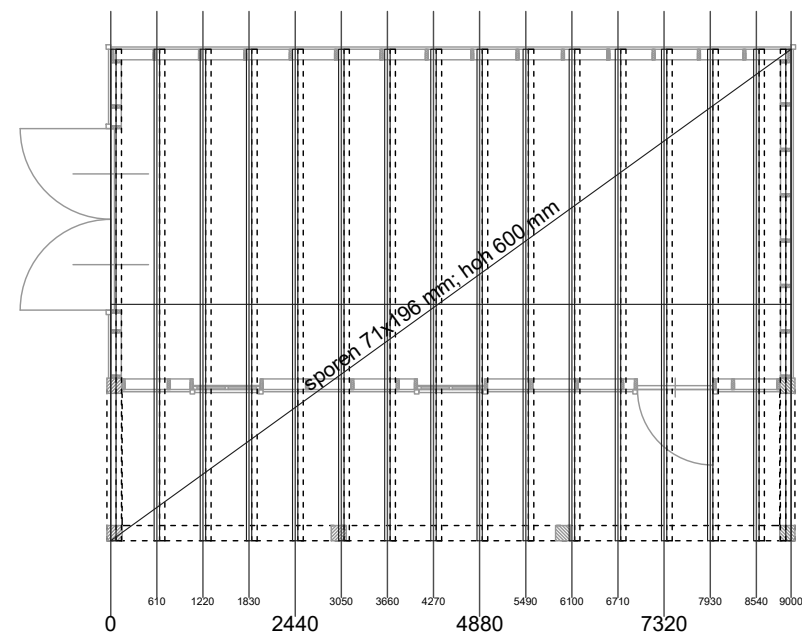
00000



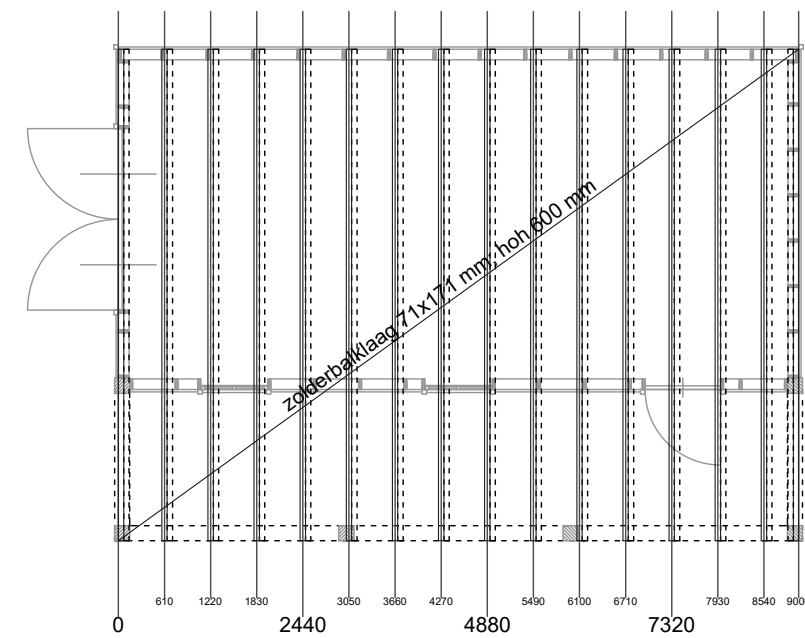
fundering



plattegrond



kapplan



zolderbalklaag

legenda

LD	loopdeur
DD	stel draaideuren
MR	meranti raam

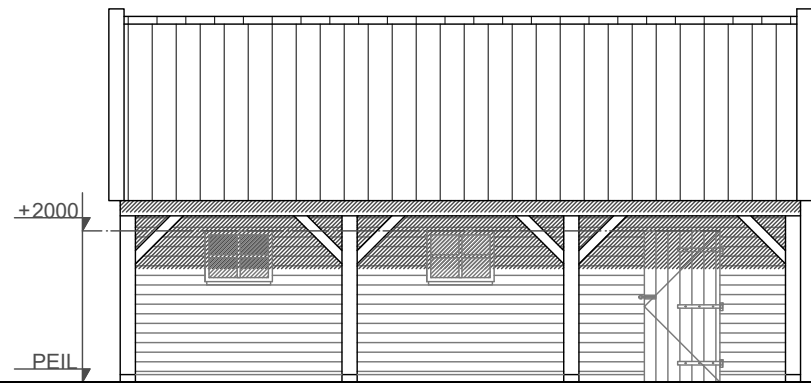
onderdeel: Plattegronden  
 datum : 07-02-2017  
 schaal : 1:100



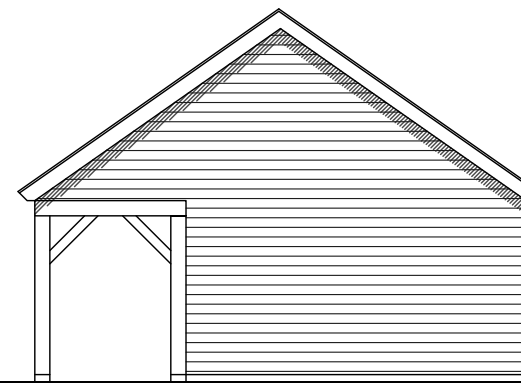
BA-02

blad  
 project

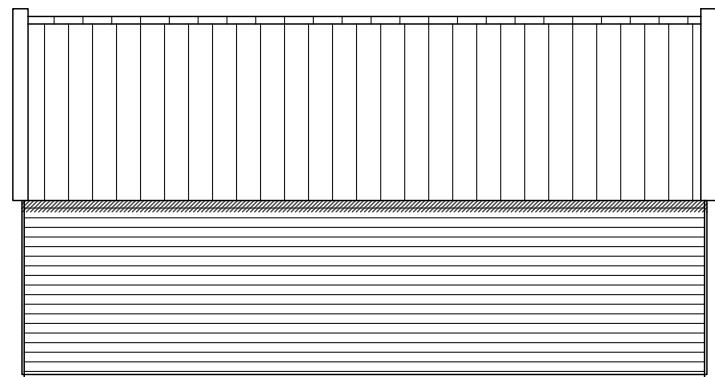
00000



voorgevel



rechtergevel



achtergevel



linkergevel

materiaal

bekleding	douglas kantrecht
ramen	meranti
deuren	douglas
windveren	douglas
kolommen	douglas
dakbedekking	pannen

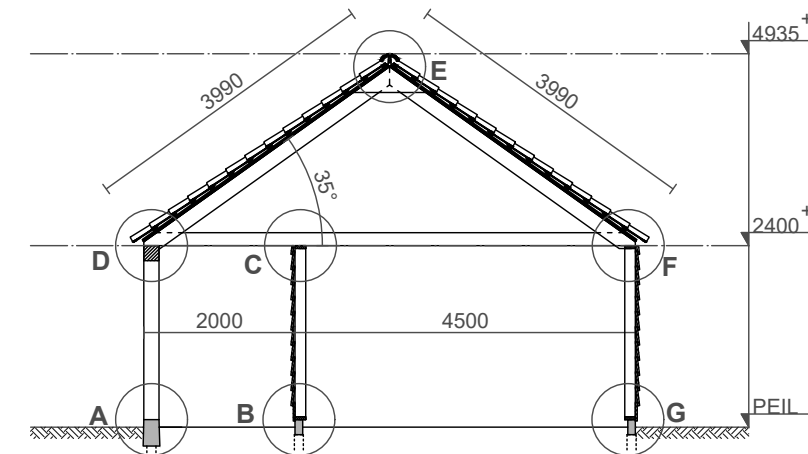
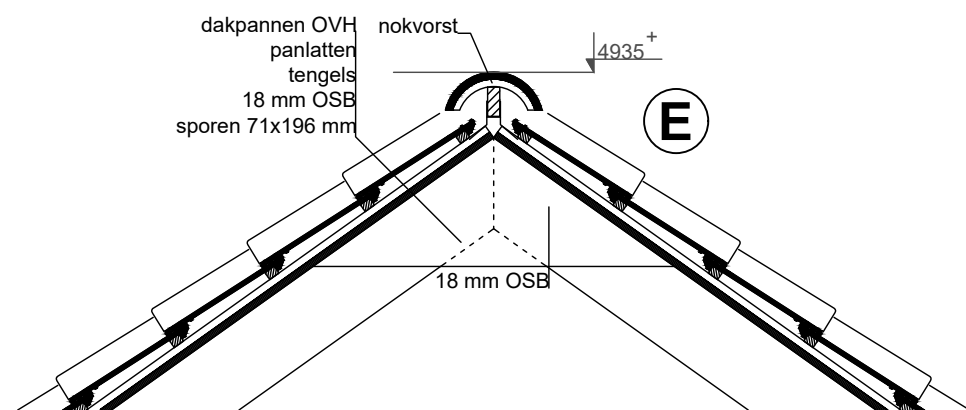
onderdeel: Gevels  
 datum : 07-02-2017  
 schaal : 1:100



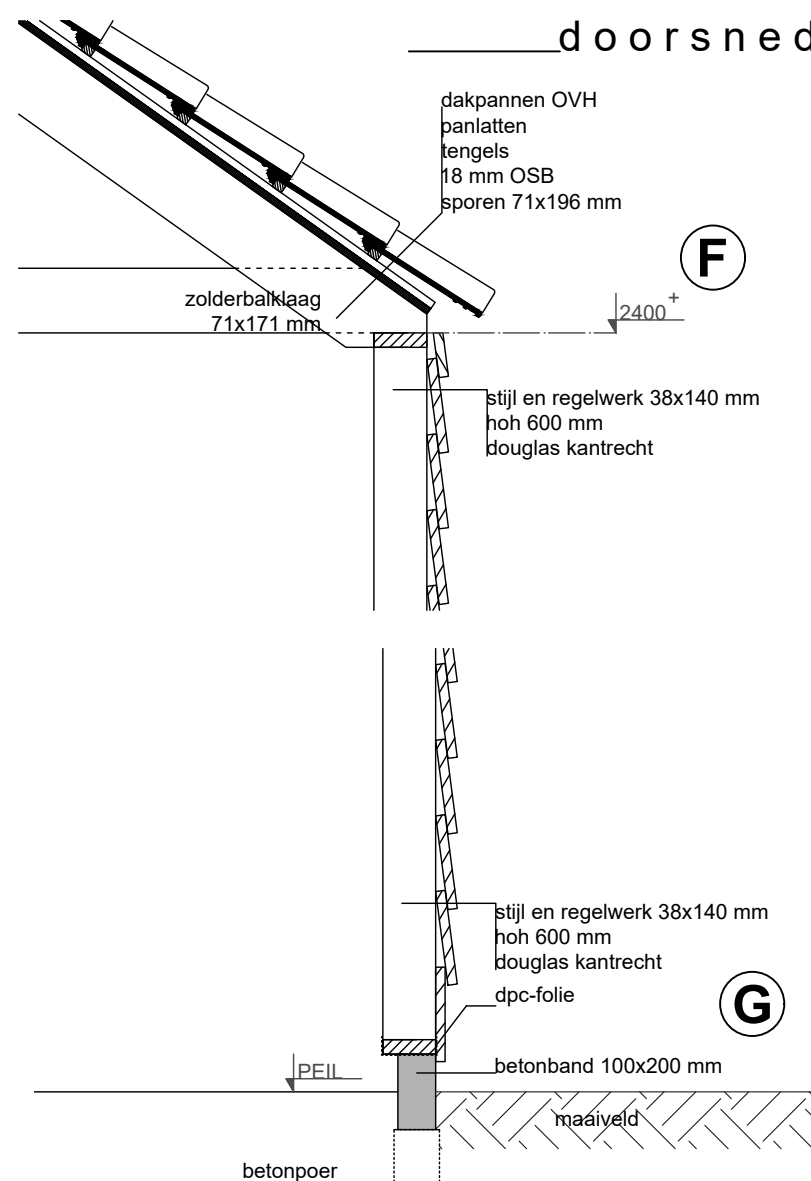
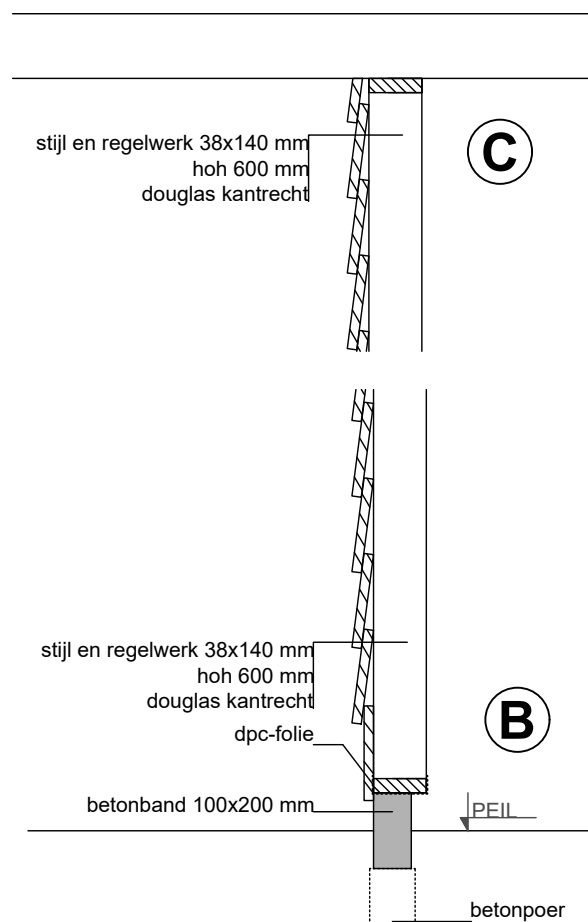
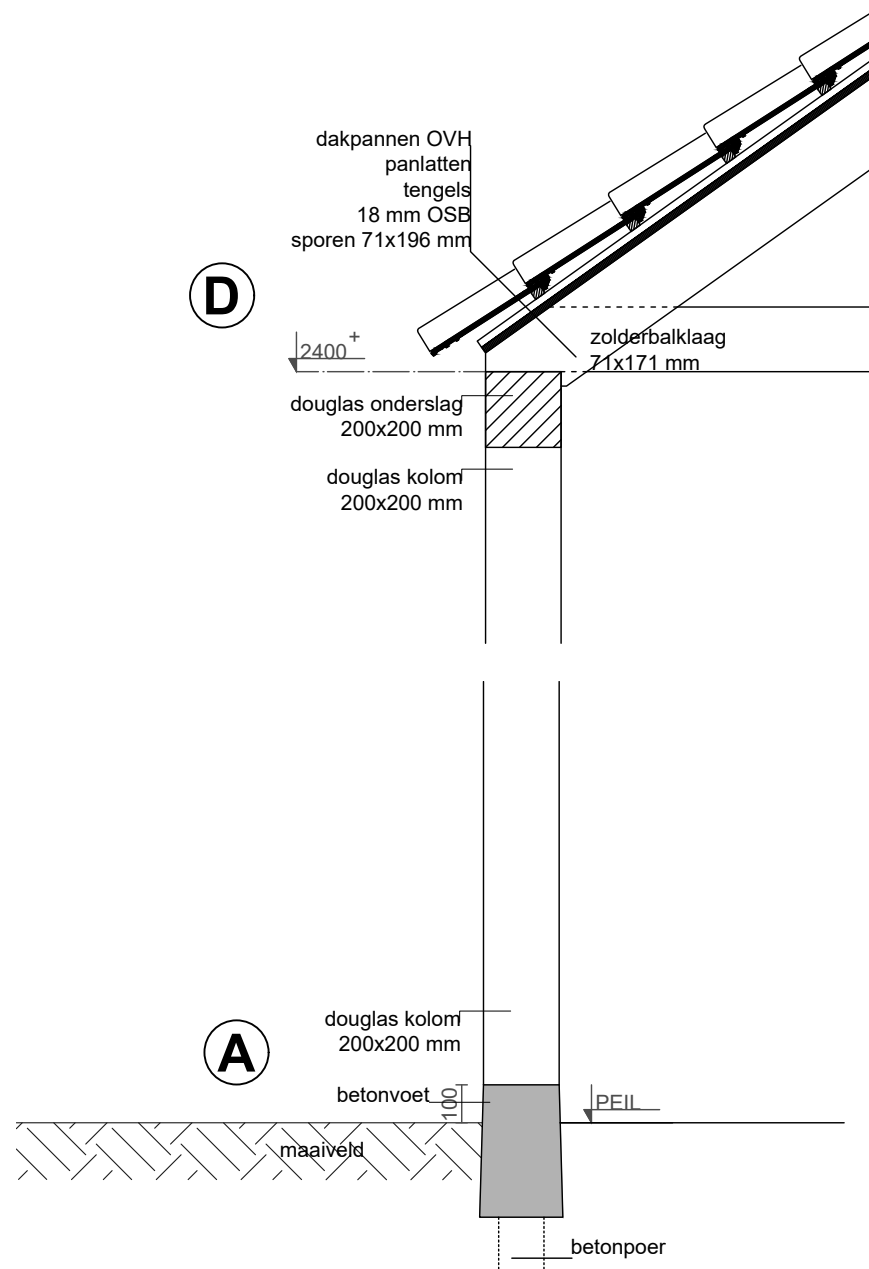
BA-03

blad  
 project

00000



doorsnede A-A



Peil = bovenkant afgewerkte vloer  
 Peilhoogte wordt door de opdrachtgever bepaald.

onderdeel: Doorsnede/details  
 datum : 07-02-2017  
 schaal : 1:20 / 1:100



**BA-04**  
 blad  
 project  
**00000**