

Foto bestaand aanzicht

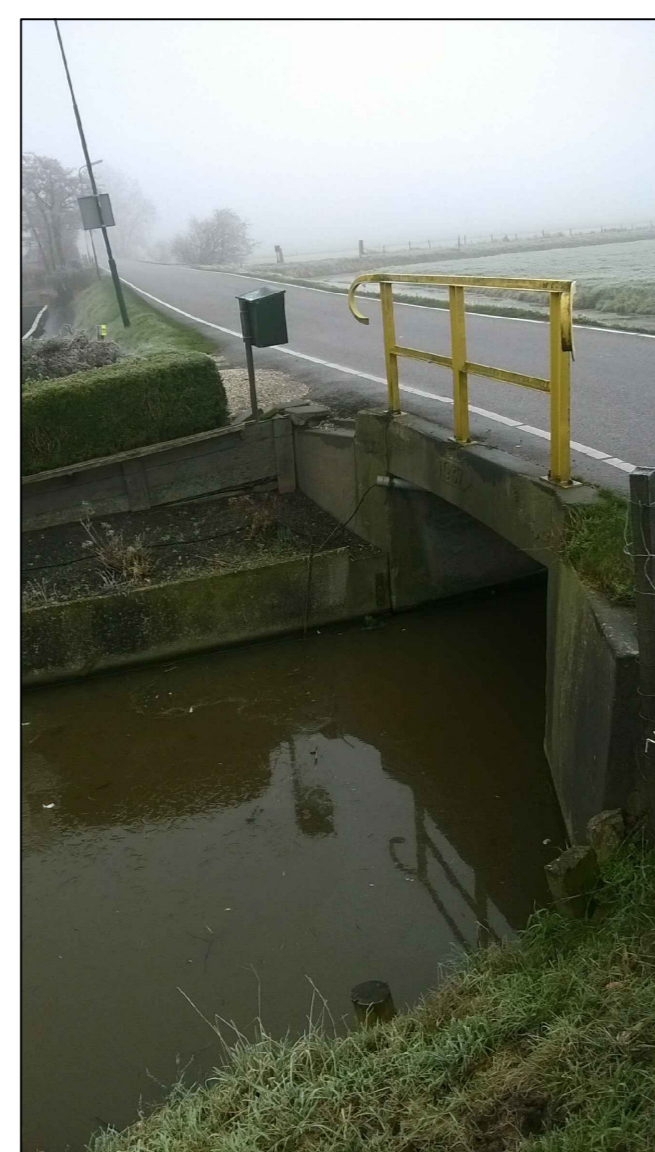


Foto bestaand aanzicht



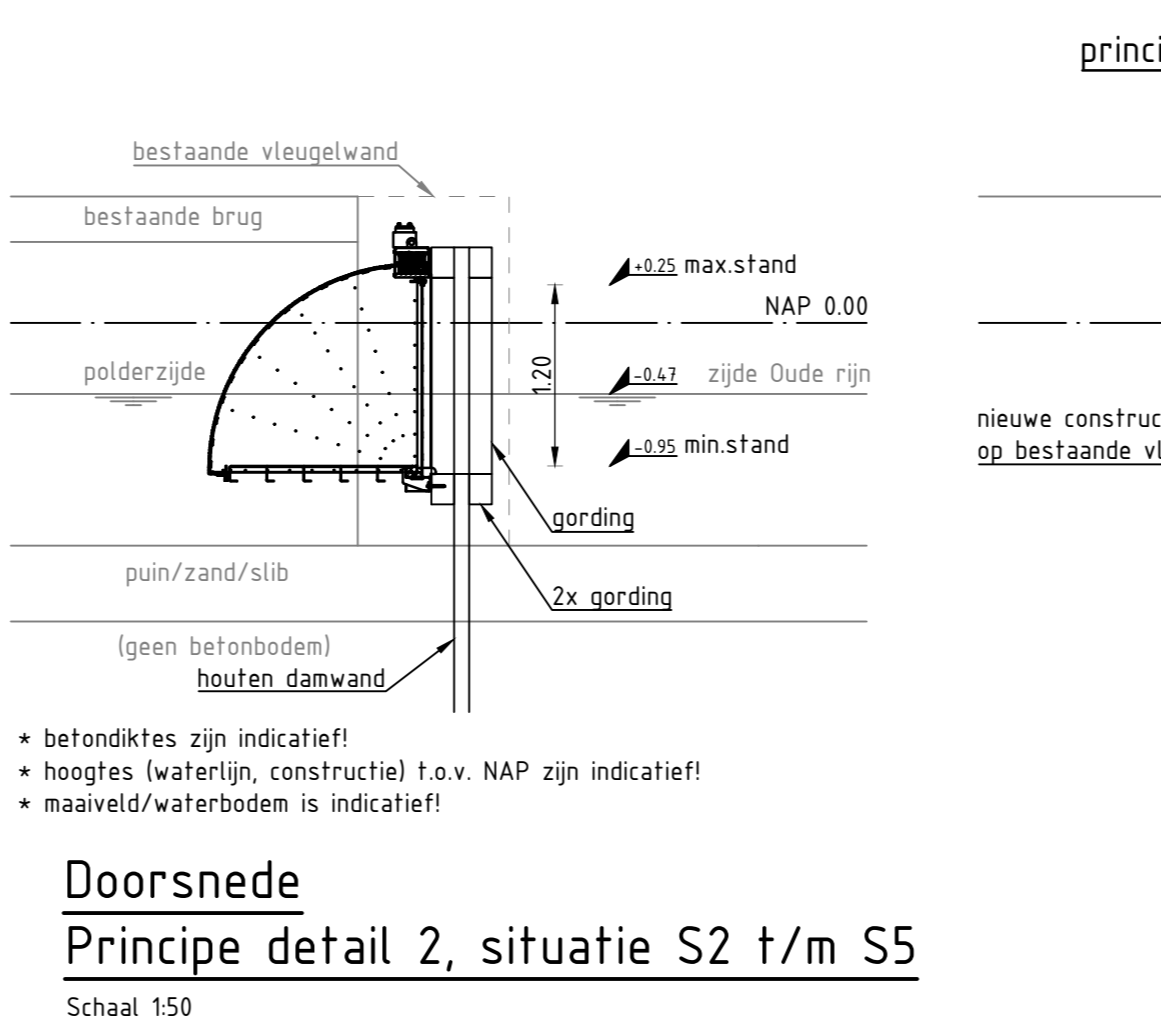
Foto bestaand aanzicht



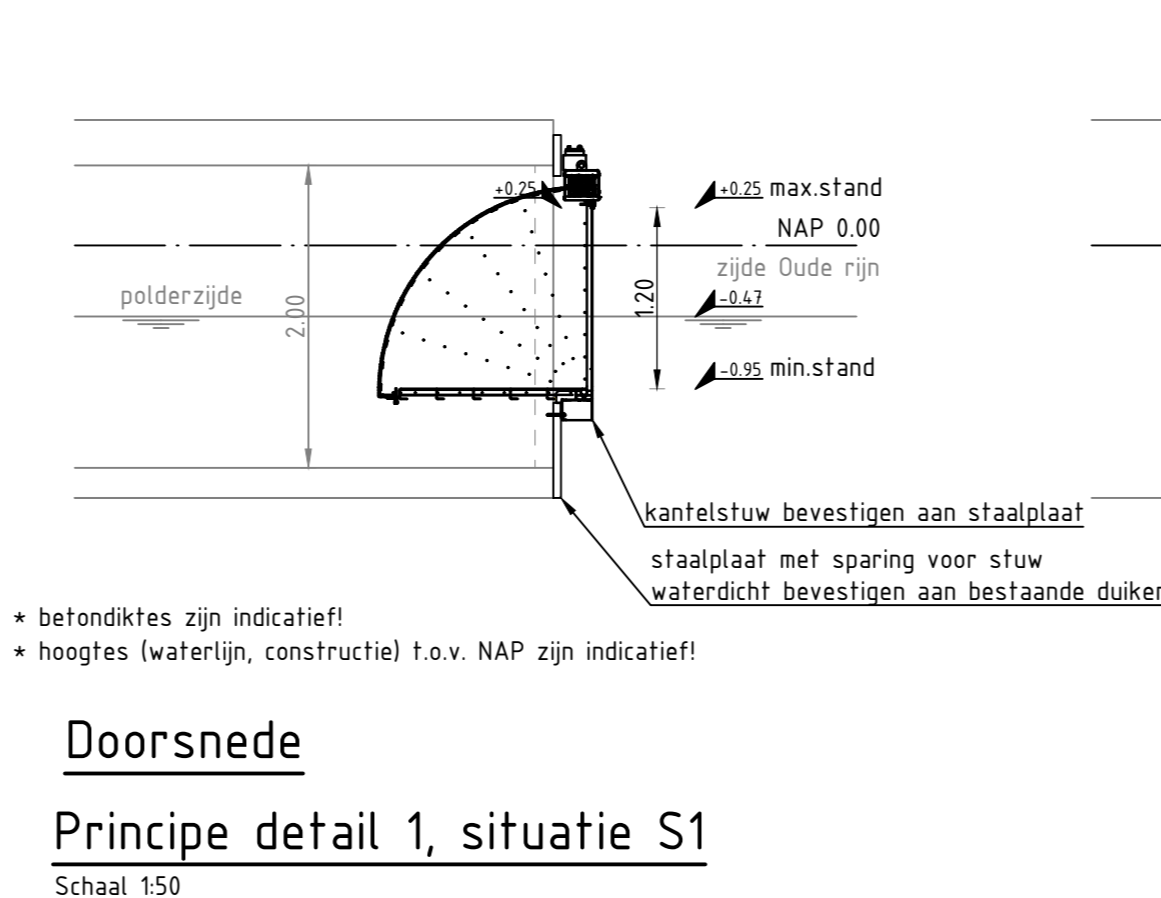
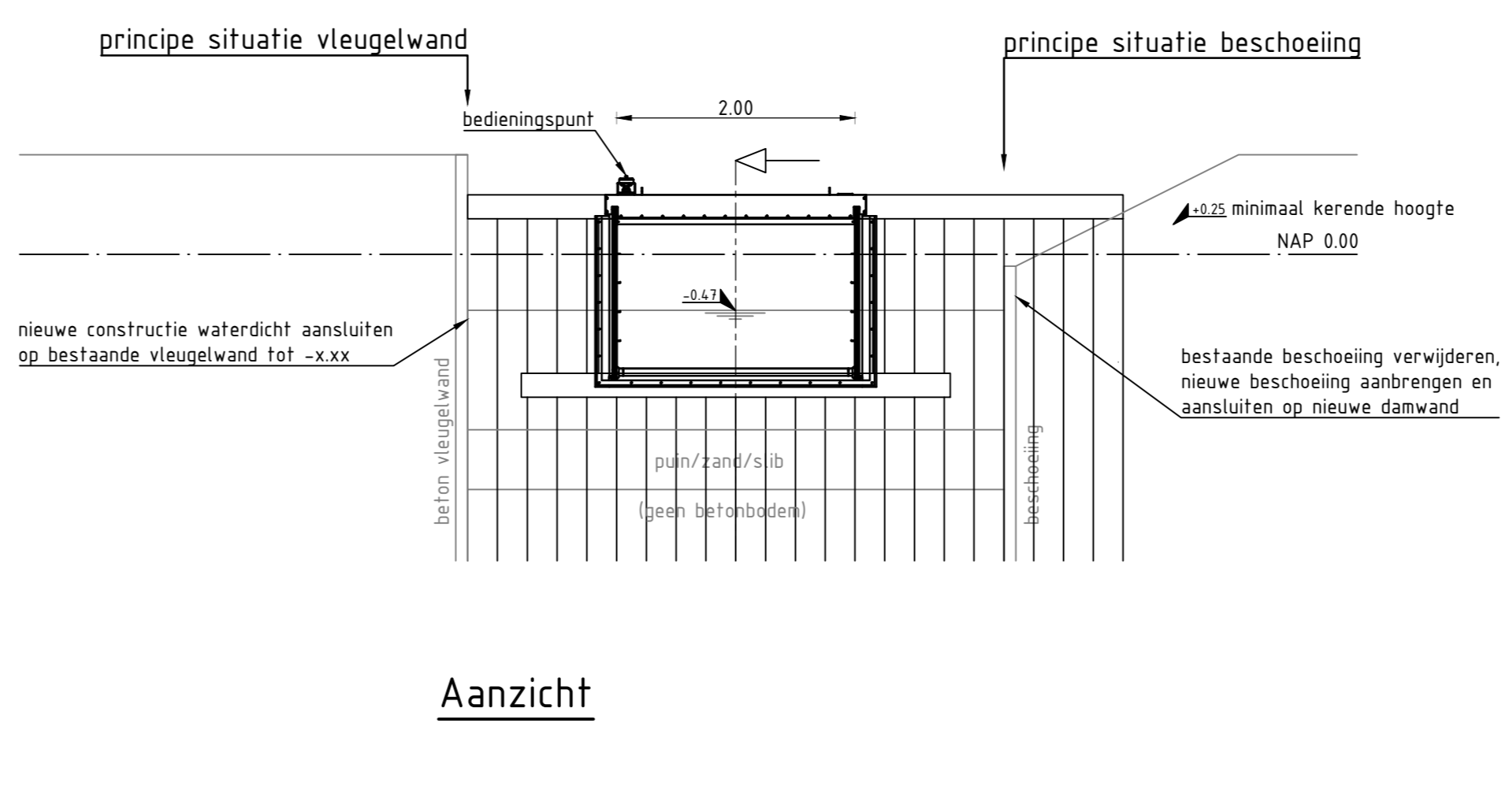
Foto bestaand aanzicht



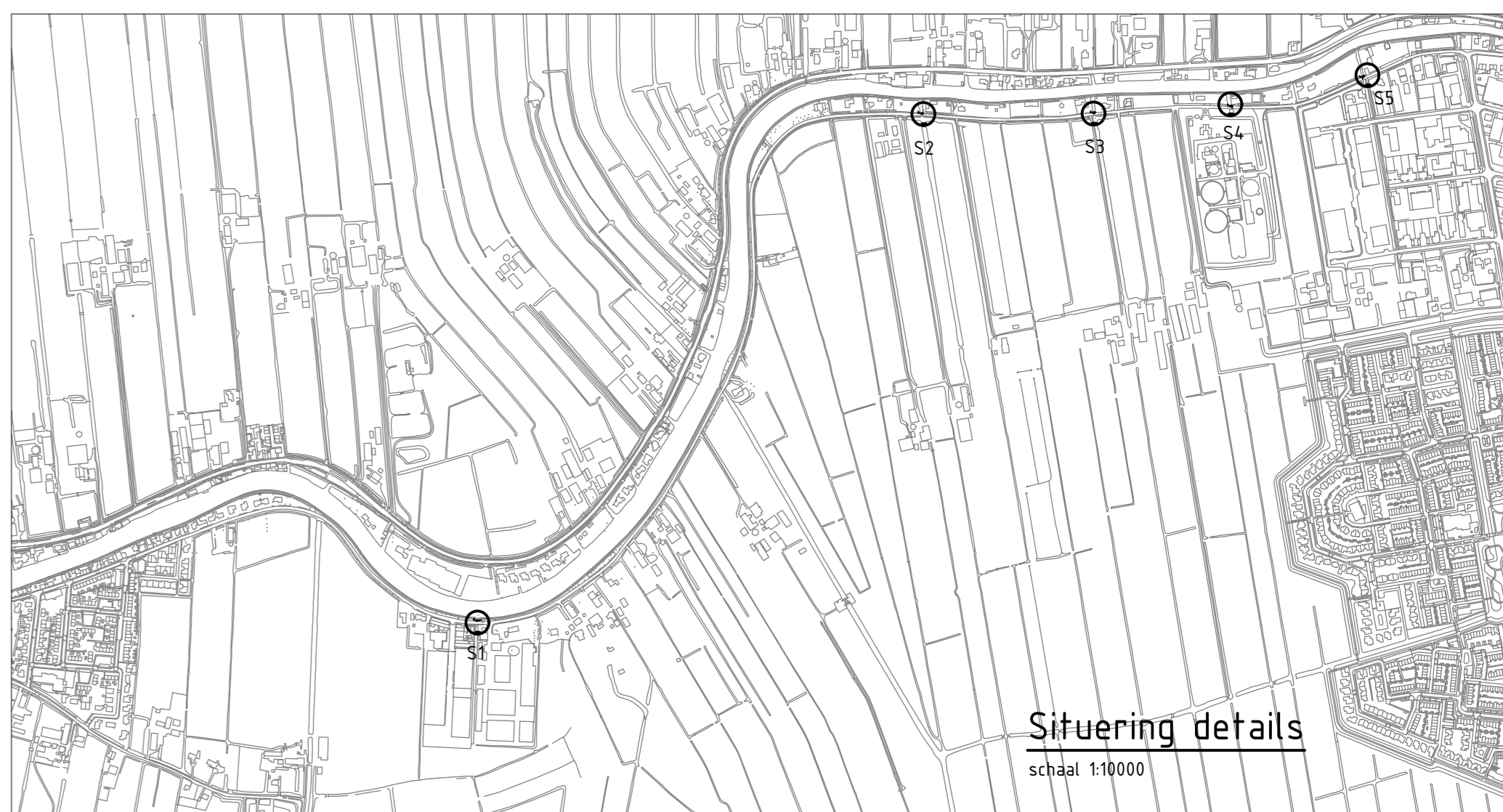
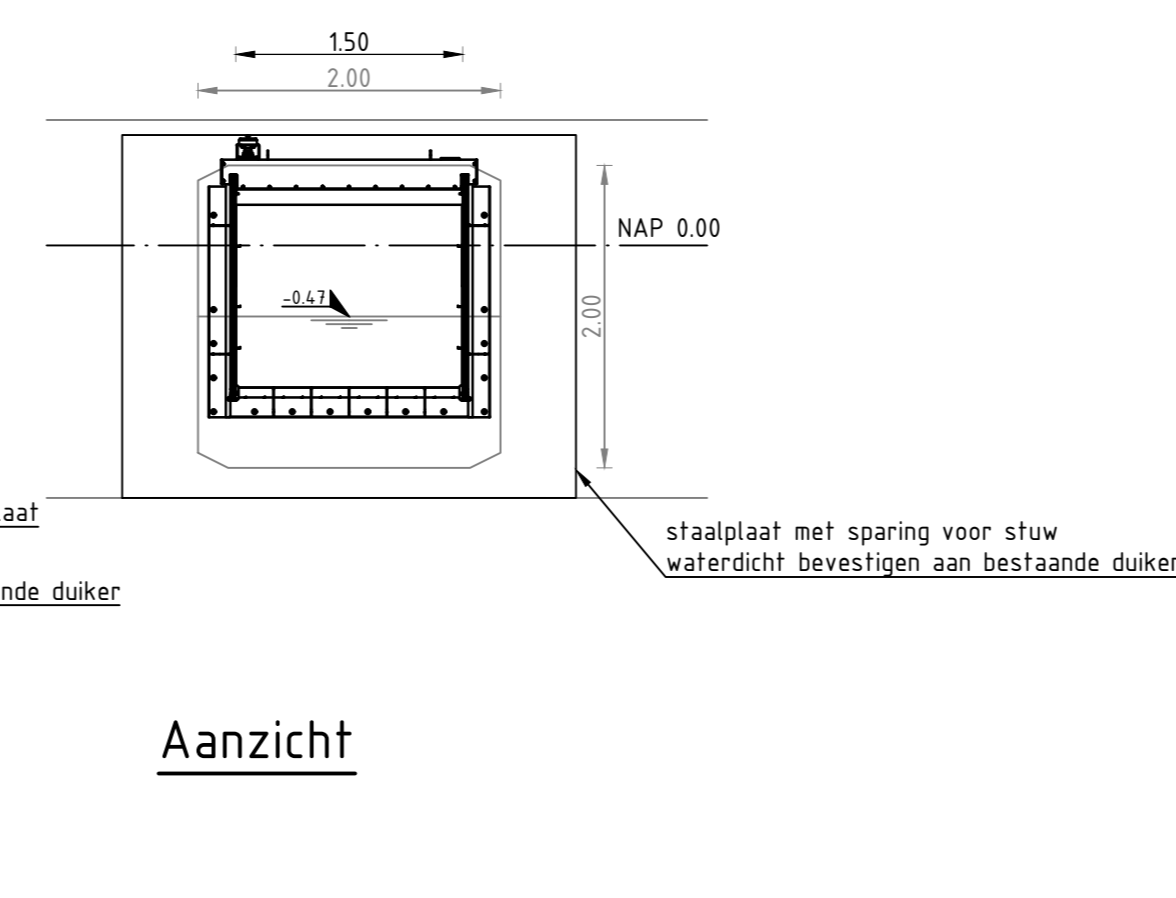
Foto bestaand aanzicht



- betondkies zijn indicatief
- hoogtes (waterlijn, constructie) t.o.v. NAP zijn indicatief
- maaiveld/waterbodem is indicatief



- betondkies zijn indicatief
- hoogtes (waterlijn, constructie) t.o.v. NAP zijn indicatief



2				
1	Ernst Dijk	J. Vlooswijk	A. Smit	14-04-2019
0	Definitief	getekend	gecontroleerd	akkoord
	opdrachtnemer: Hoogheemraadschap de Stichtse Rijnlanden			
project:	Dijkverbetering Oude Rijn			
document:	Details open onderdoorgangen			
schaal:	1:100	1:100	1:100	1:100
fase:	Voorlopig ontwerp	1	1	1
documentnummer:	BD8018_101-VO-802	documentversie:	1.0	
projectnummer:	BD8018_101-VO-802	documentnummer:	BD8018_101-VO-802	