

DETAILBOEK

Behoort bij beschikking	
d.d.	24-02-2017
nr.(s)	ZK17000448
Medewerker Publiekszaken/vergunningen	

Bouwkundige voorzieningen zijn in de details in grijs weergegeven en slechts bedoeld ter indicatie.
Definitieve details inzake bouwkundige voorzieningen volgens (werk) tekeningen architect.

opdrachtgever **Maas Jacobs Vastgoed B.V.**

Postbus 40, 4880 AA Zundert

architect **CIER Architecten B.V.**

Postbus 88, 5100 AB Dongen

project **Nieuwbouw 10 2¹ kap woningen te Steenbergen**

onderdeel **Details**

get.	proj.nr. 16-086	tekeningnummer DT01
gez.	fase Bouwaanvraag	
schaal 1:10	status Definitief	



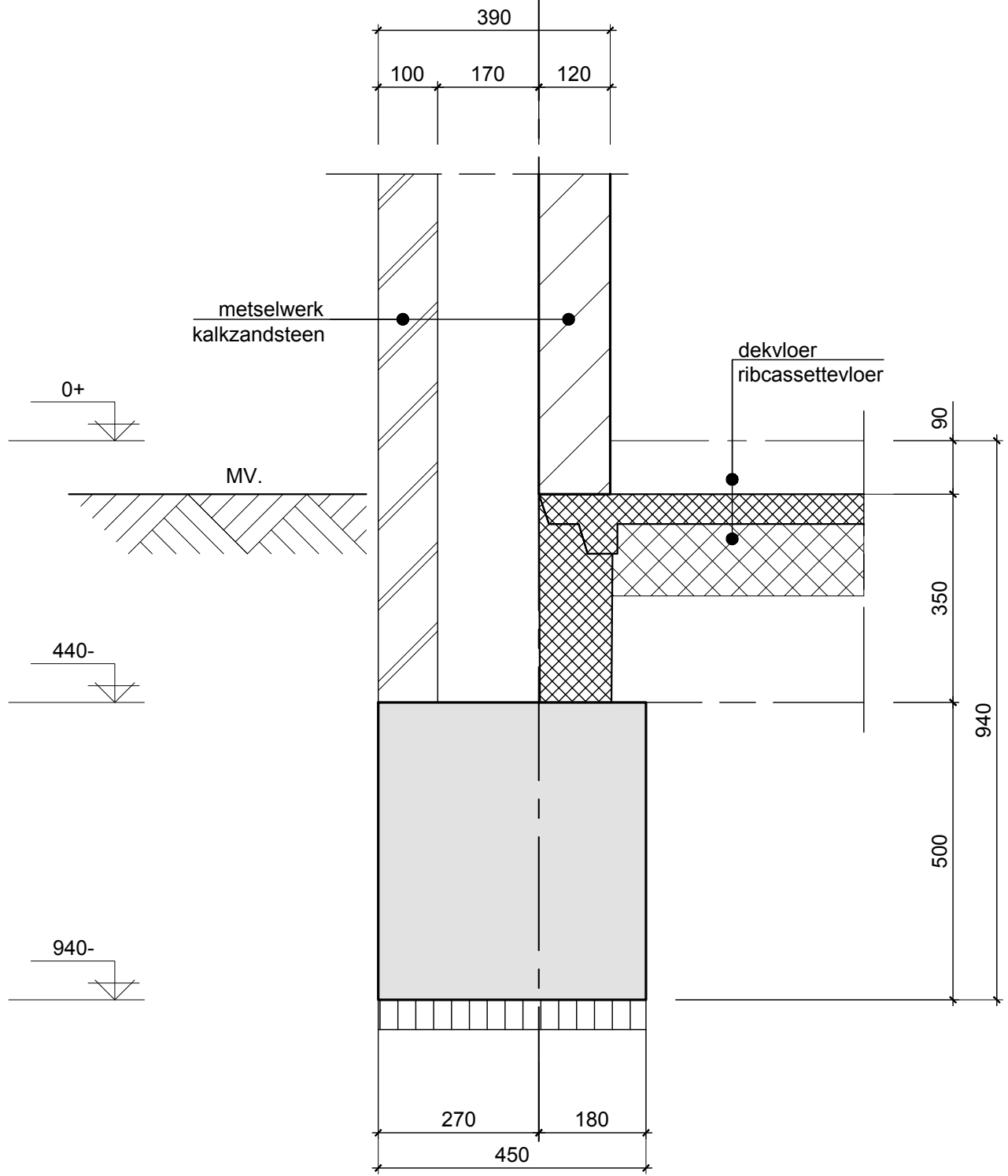
Raadgevend Ingenieurs B.V.

Watertorenstraat 10 / 5102 AG Dongen

T. 0162 - 322 111 / F. 0162 - 322 899

I. www.h4d.nl / E. info@h4d.nl

AS



H4D

Raadgevend Ingenieurs B.V.

Proj. nr.

16-086

Tekeningnr.

DT01

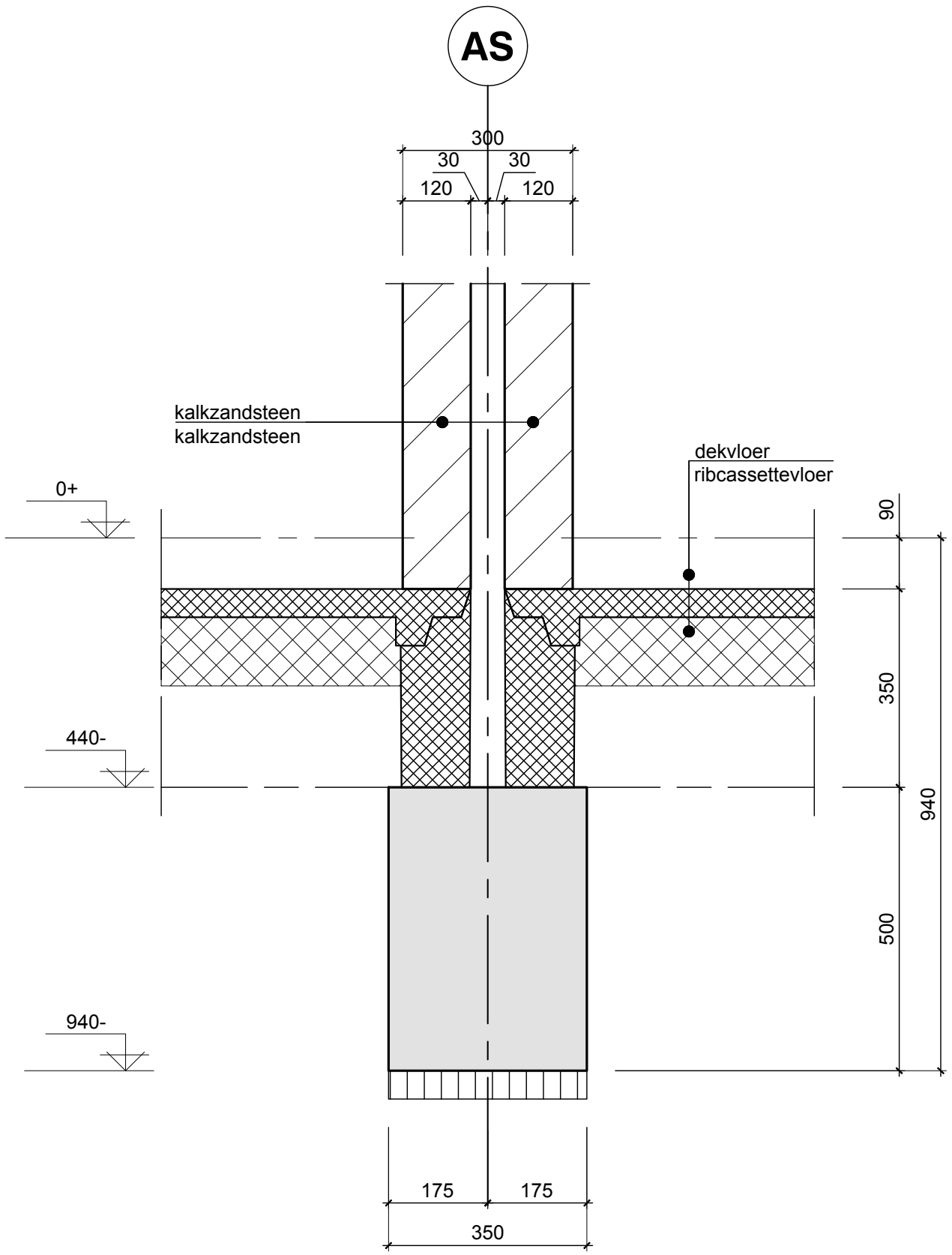
Rev. - Datum

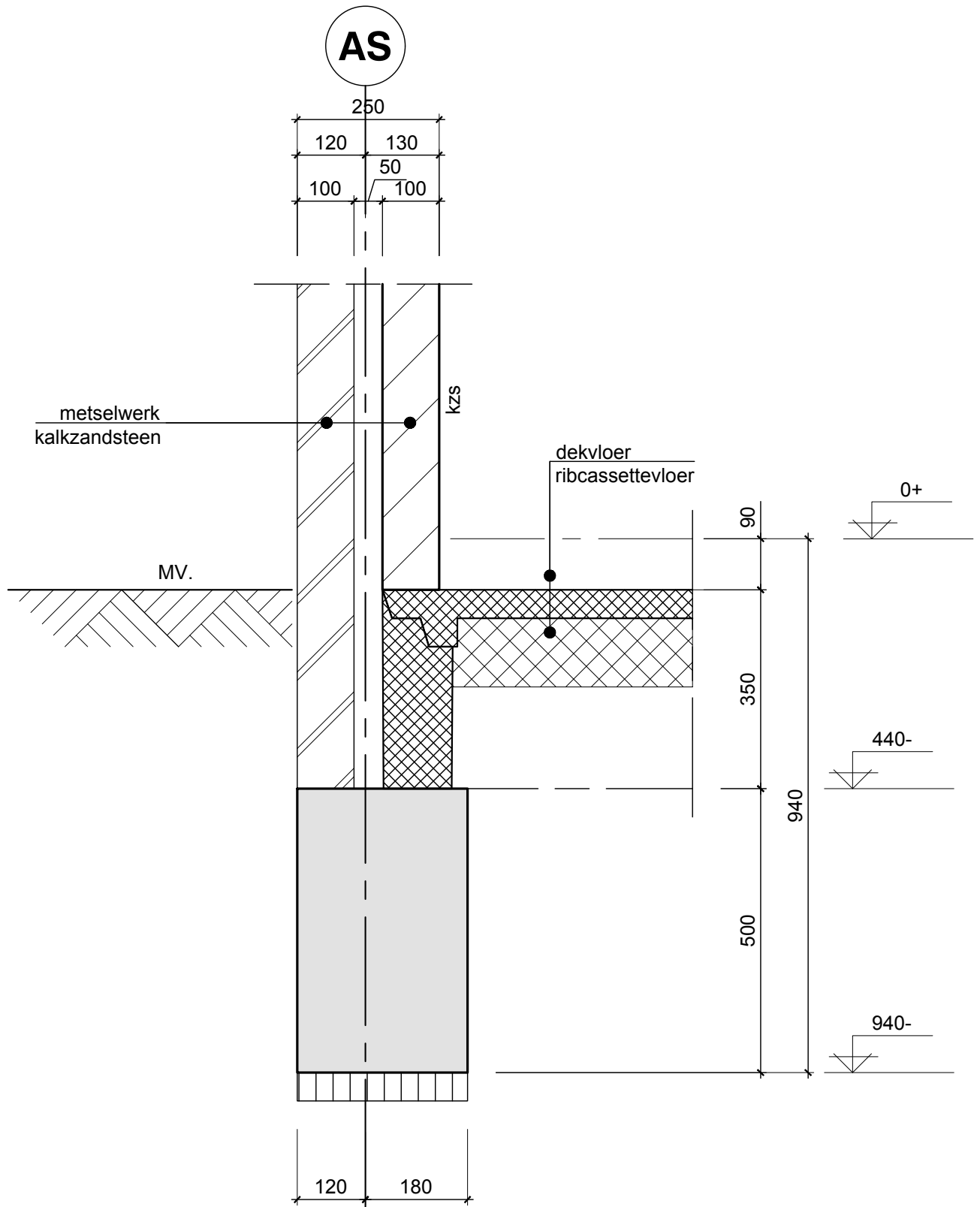
0 20-01-2017

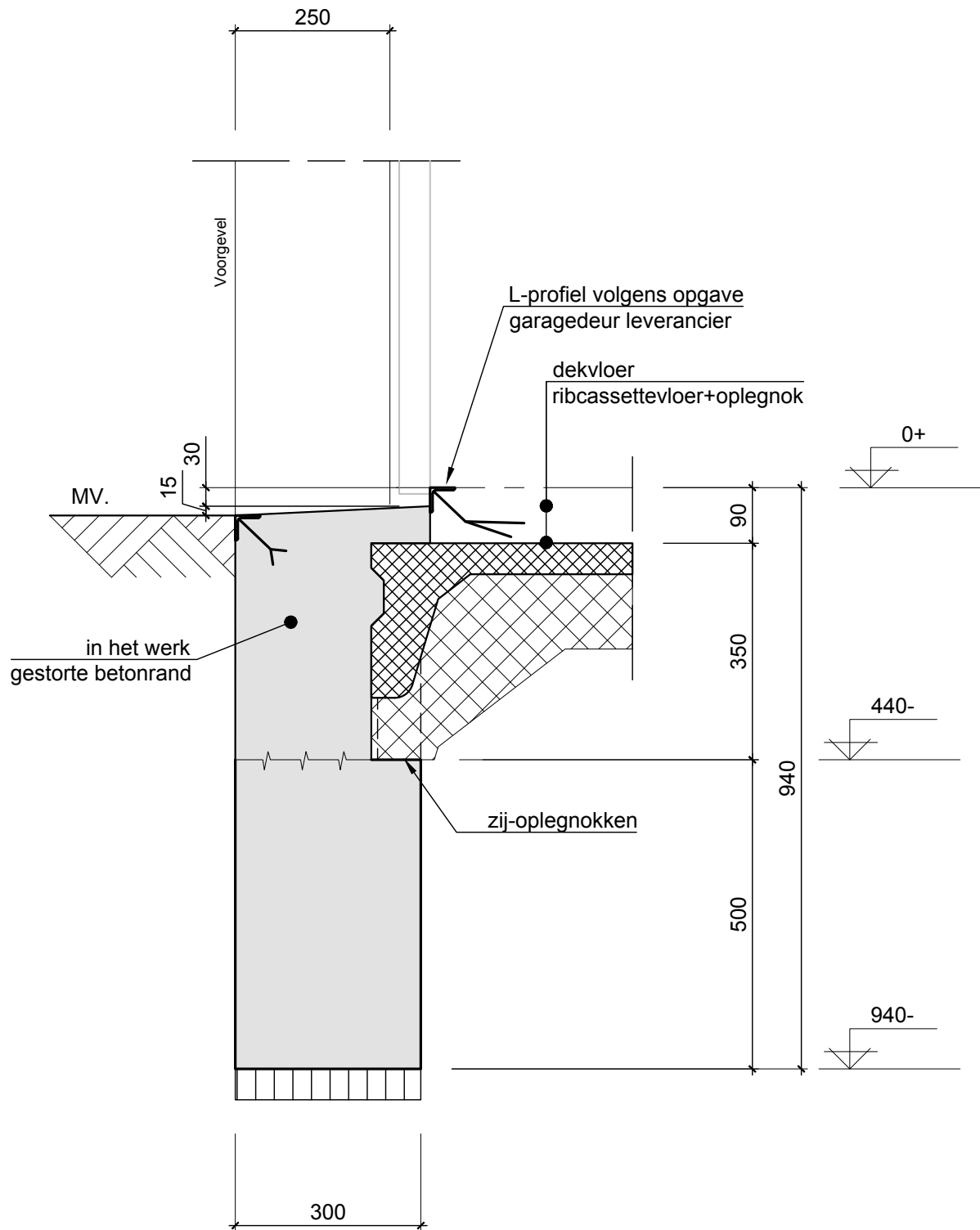
Detailnr

Sub

0.1







H4D

Raadgevend Ingenieurs B.V.

Proj. nr.

16-086

Tekeningnr.

DT01

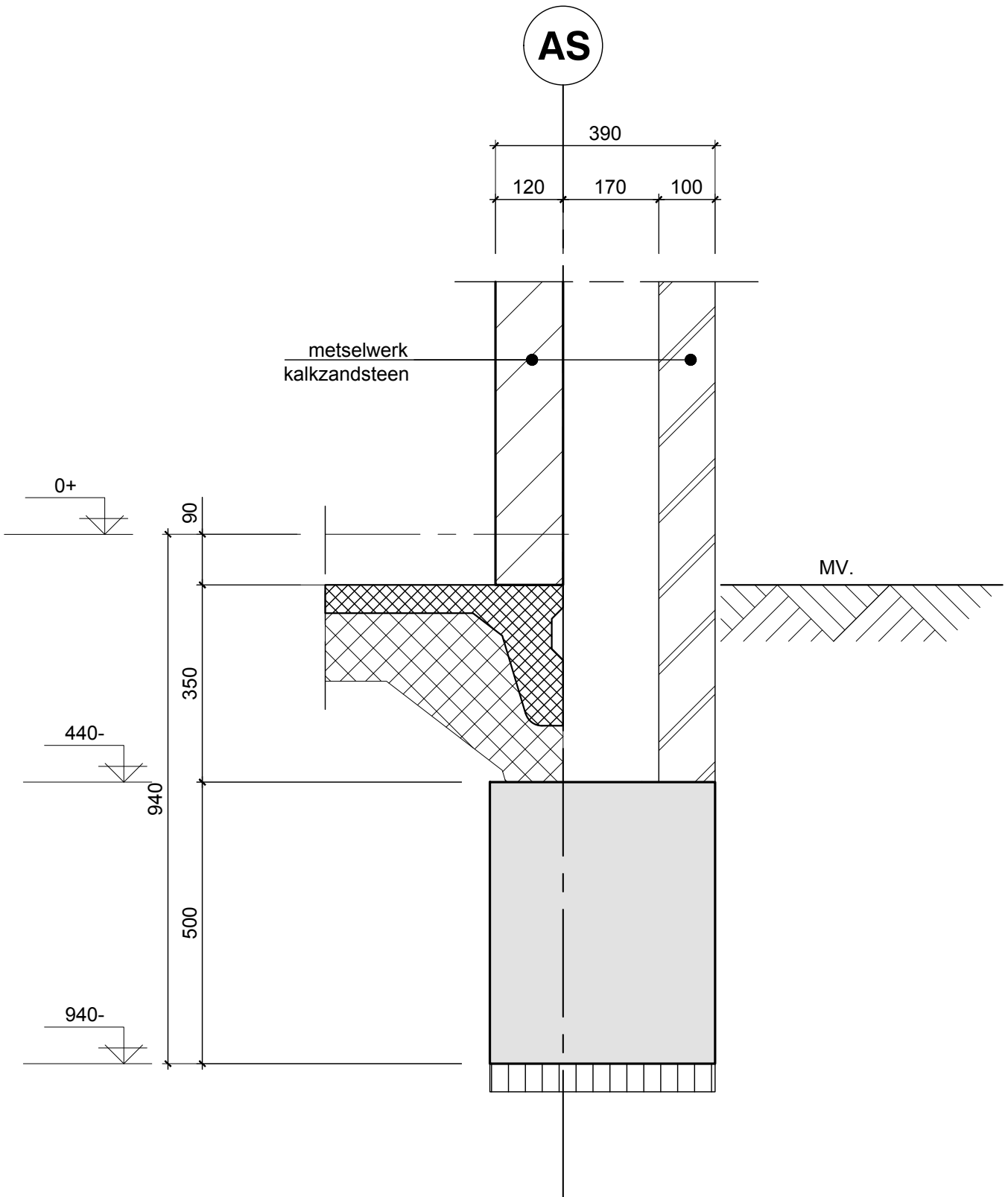
Rev. - Datum

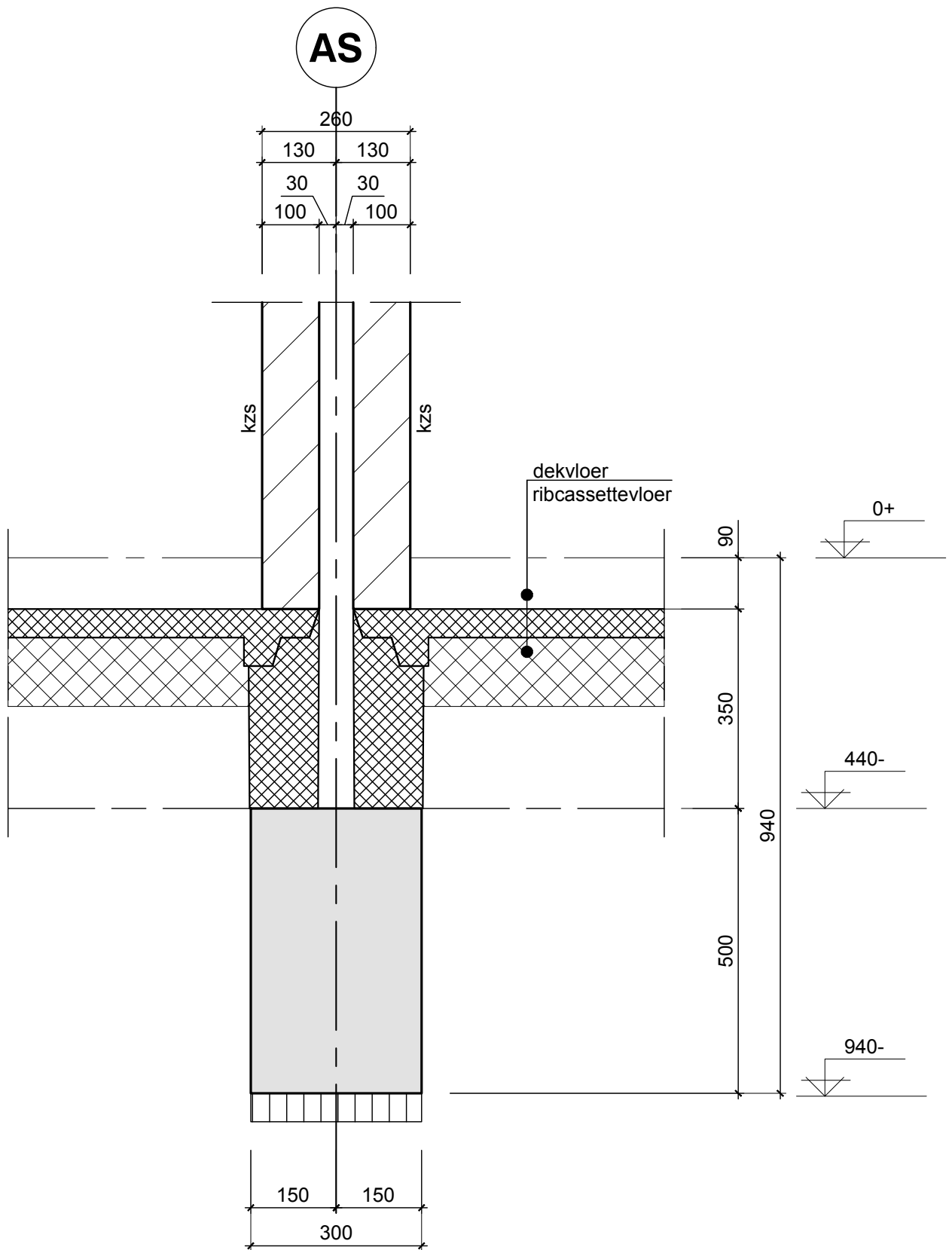
0 20-01-2017

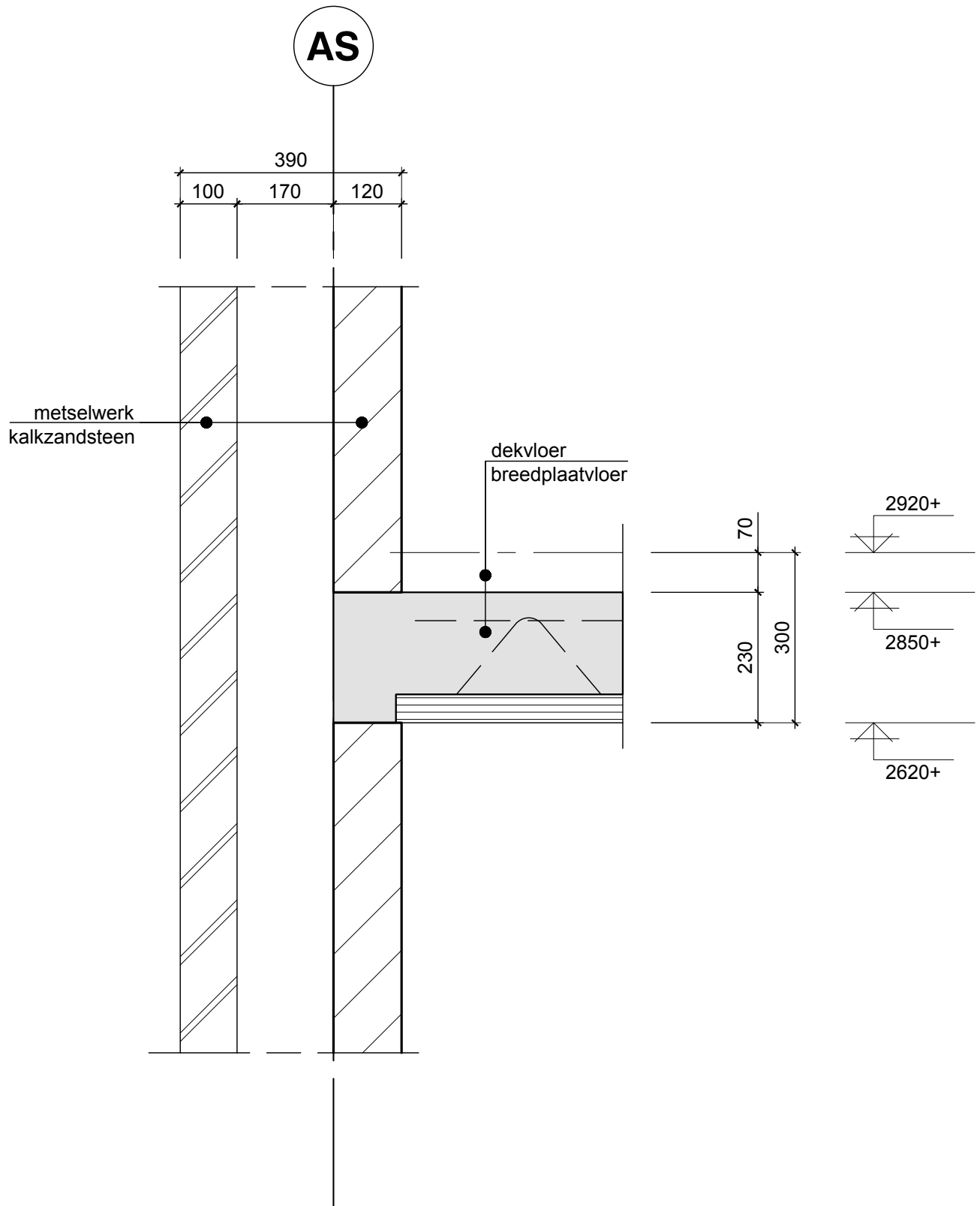
Detailnr

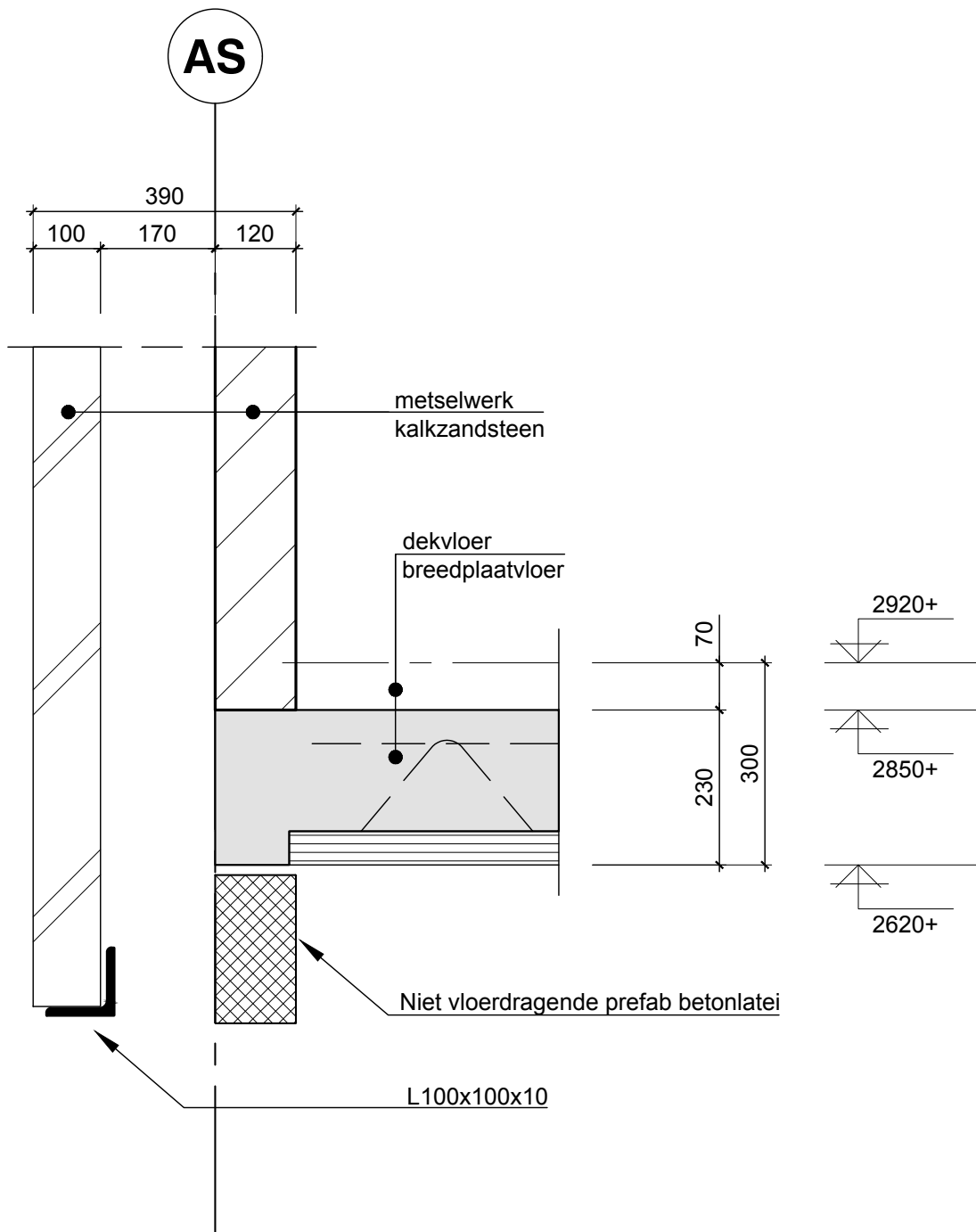
Sub

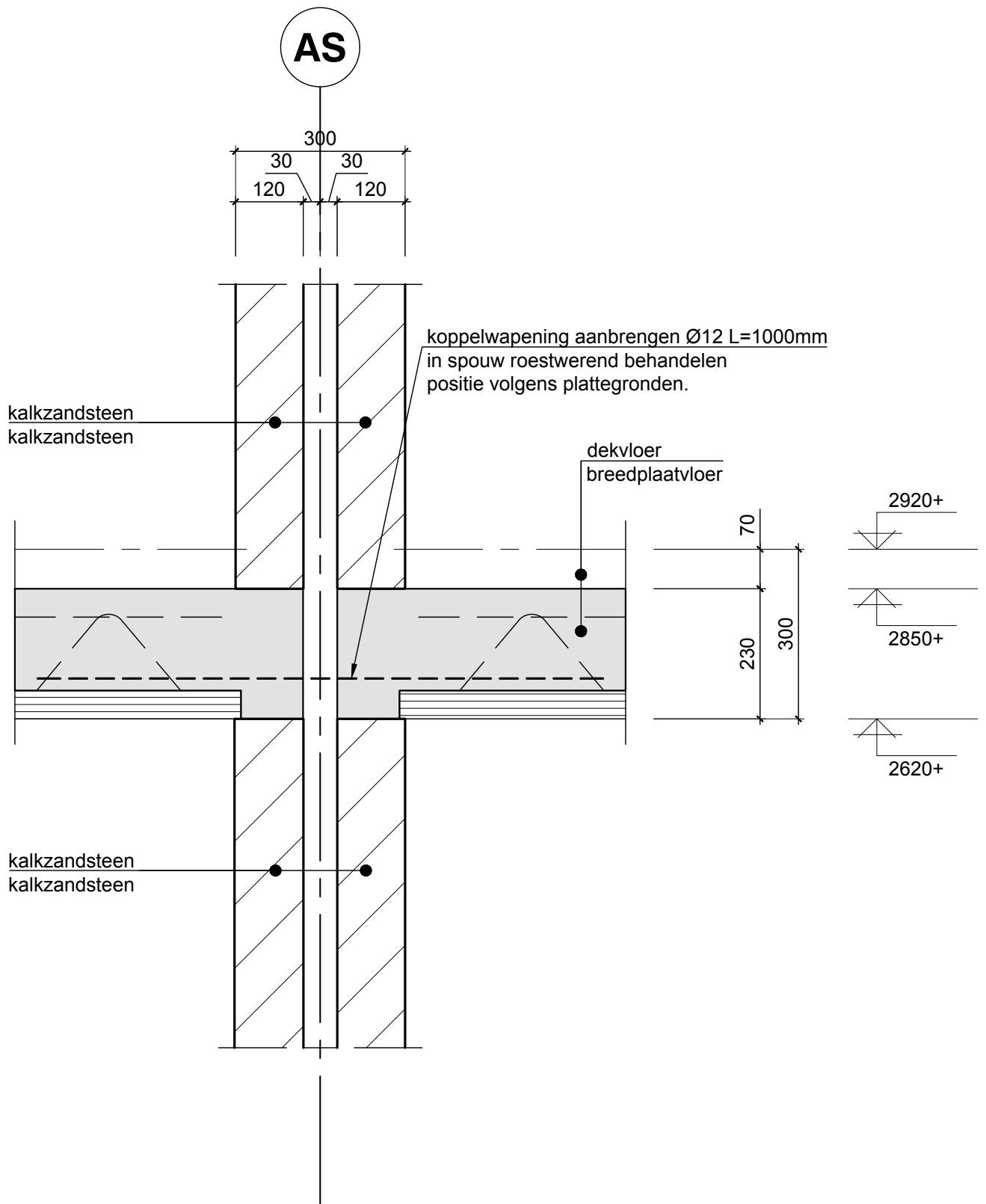
0.5

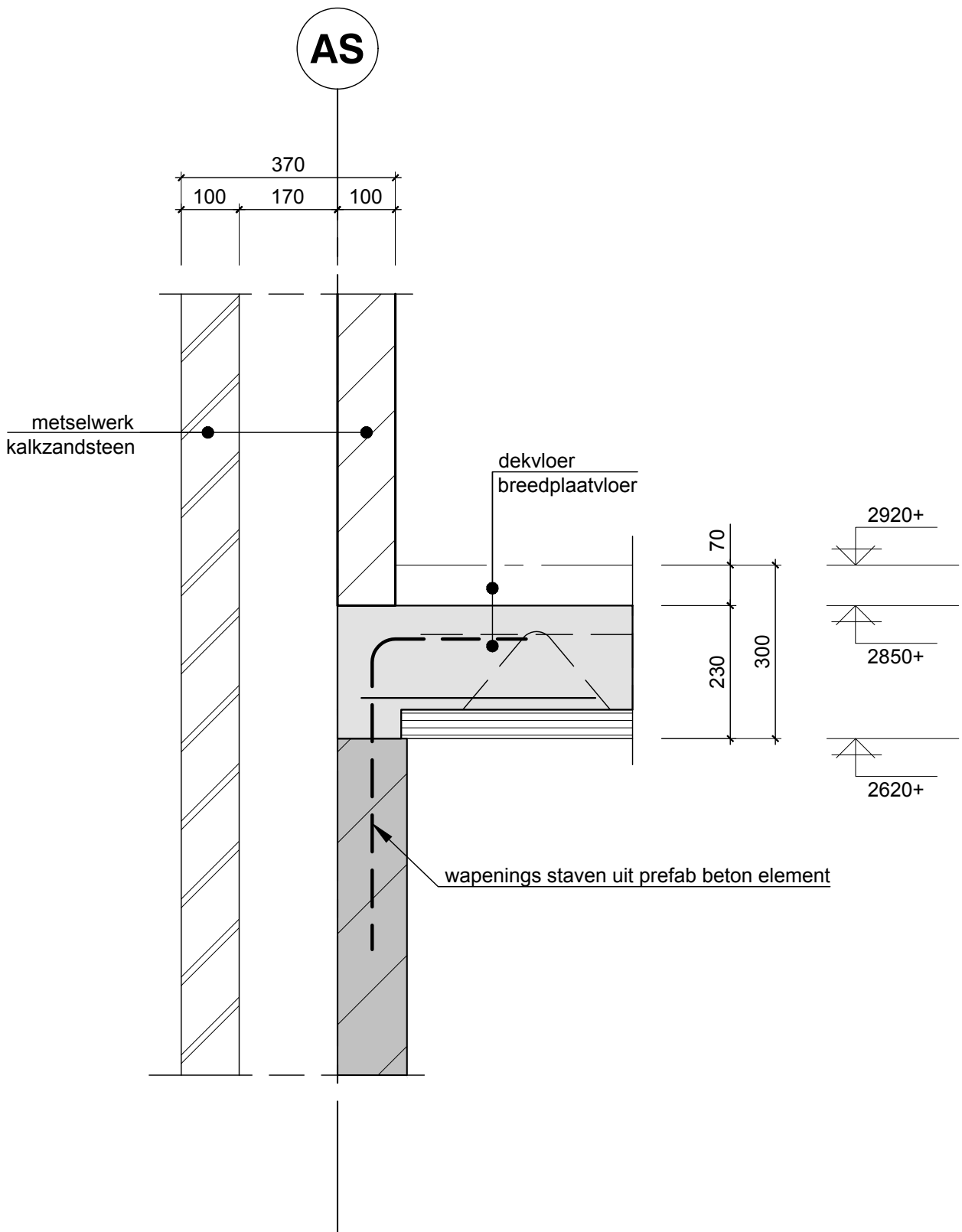


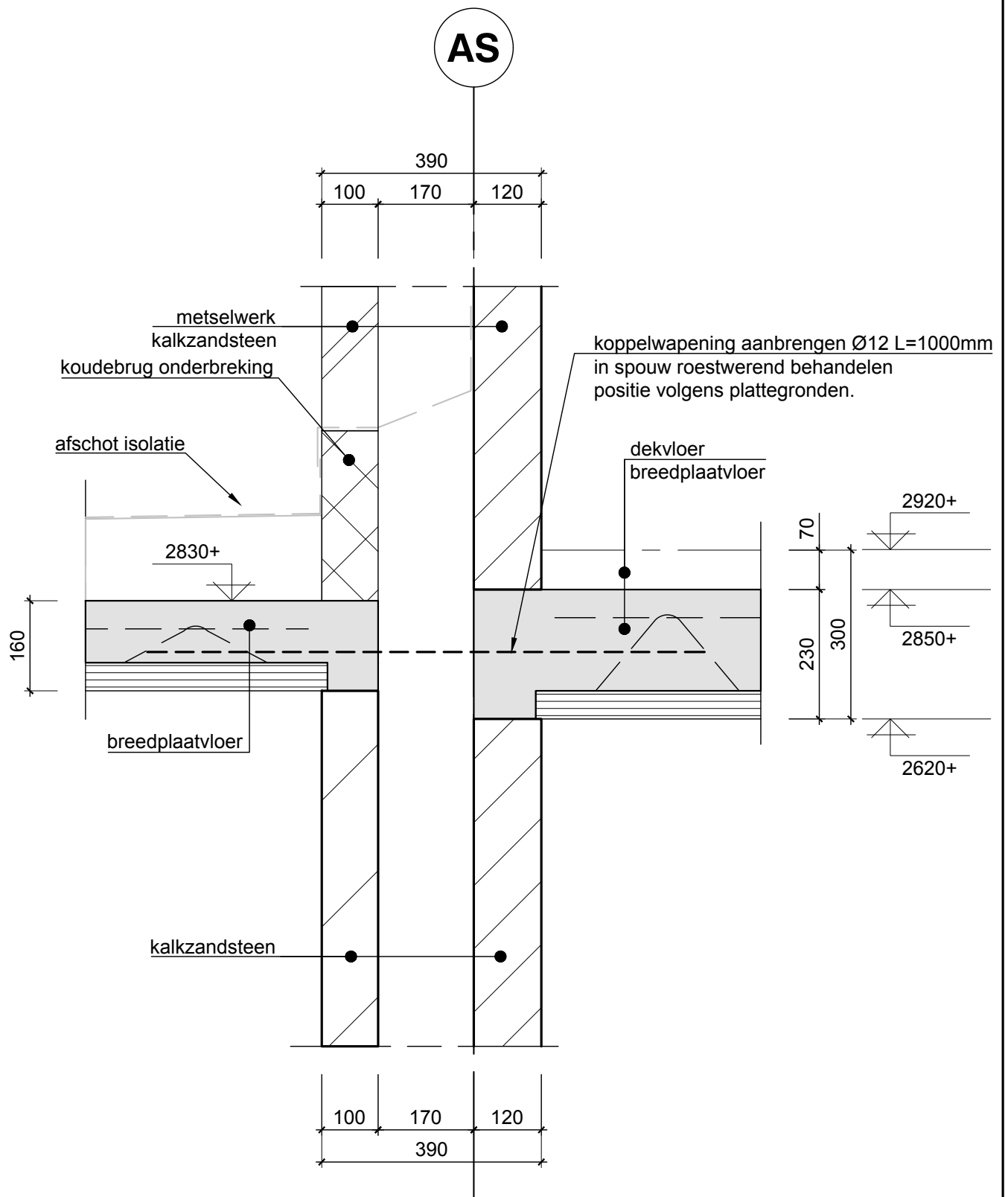


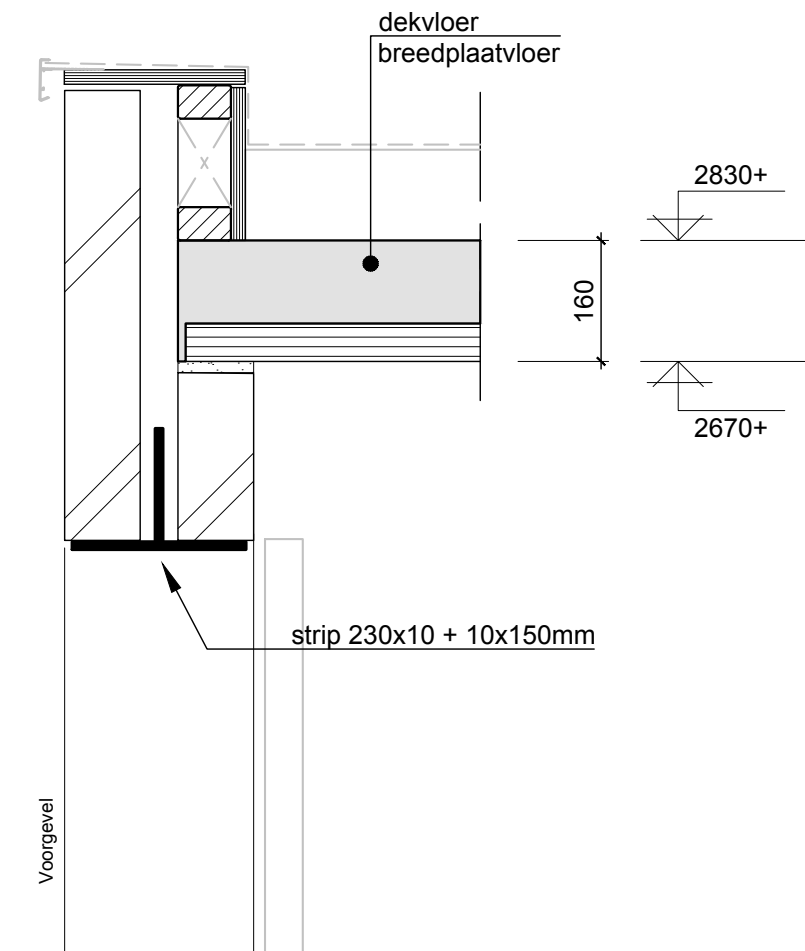


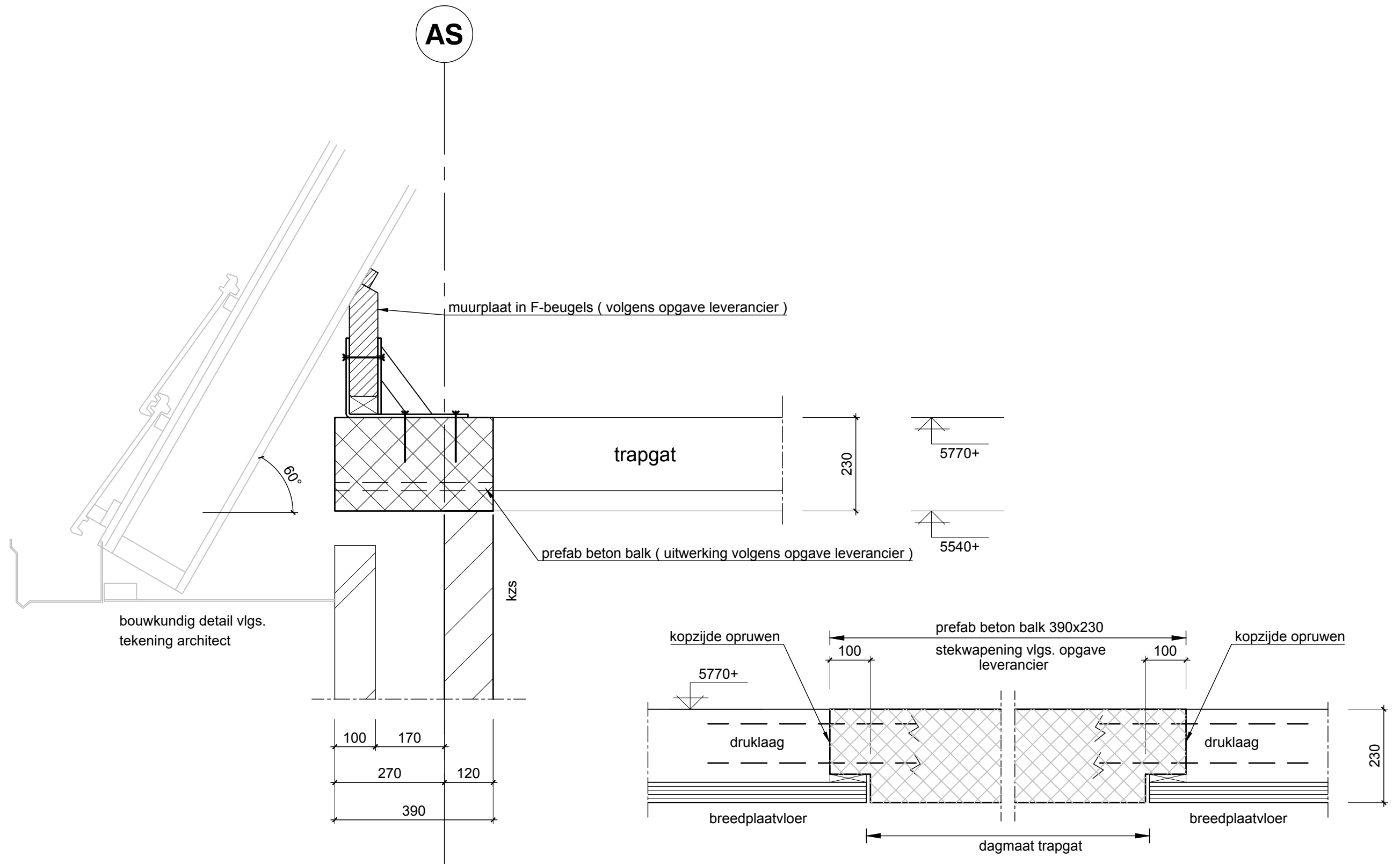


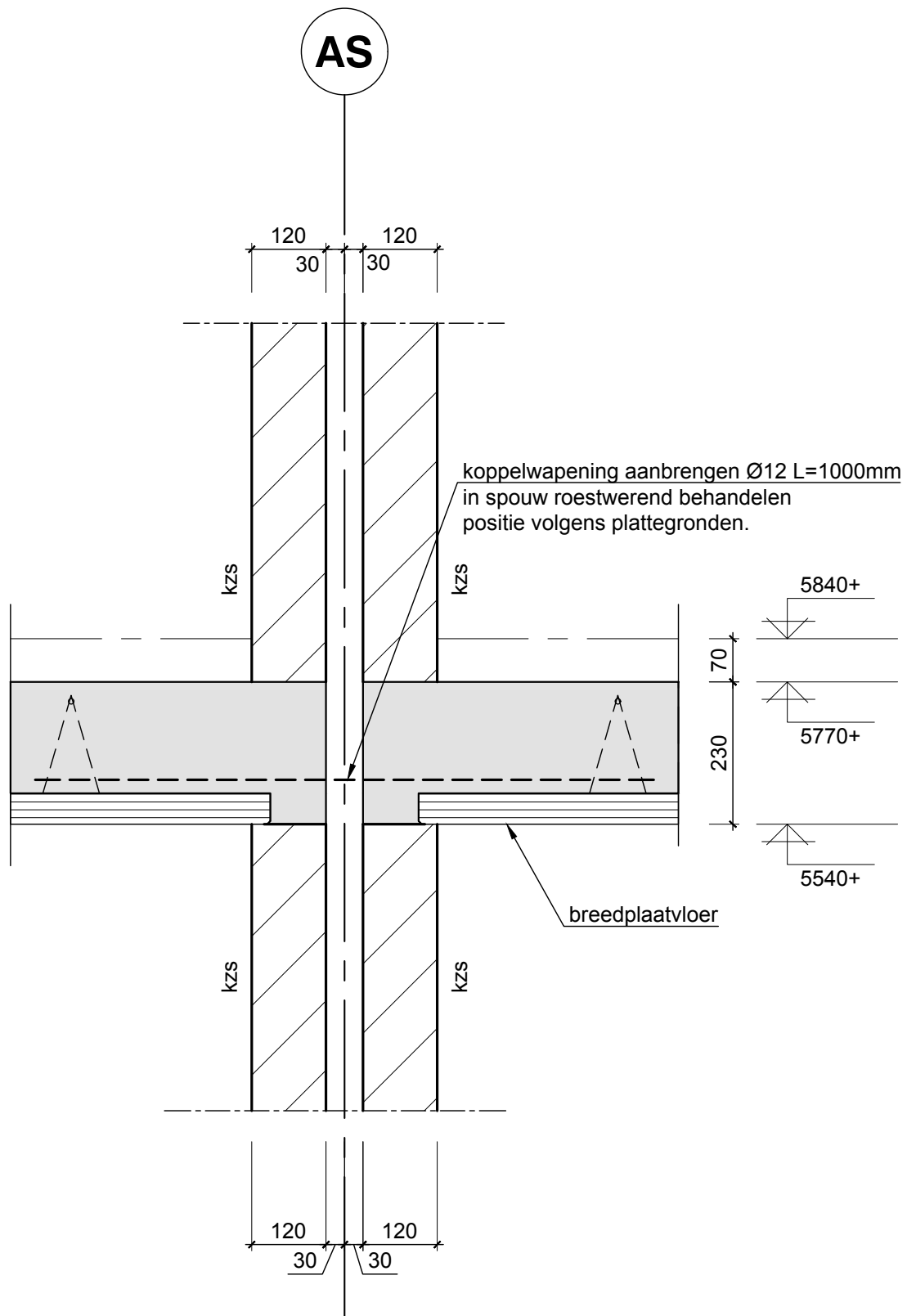




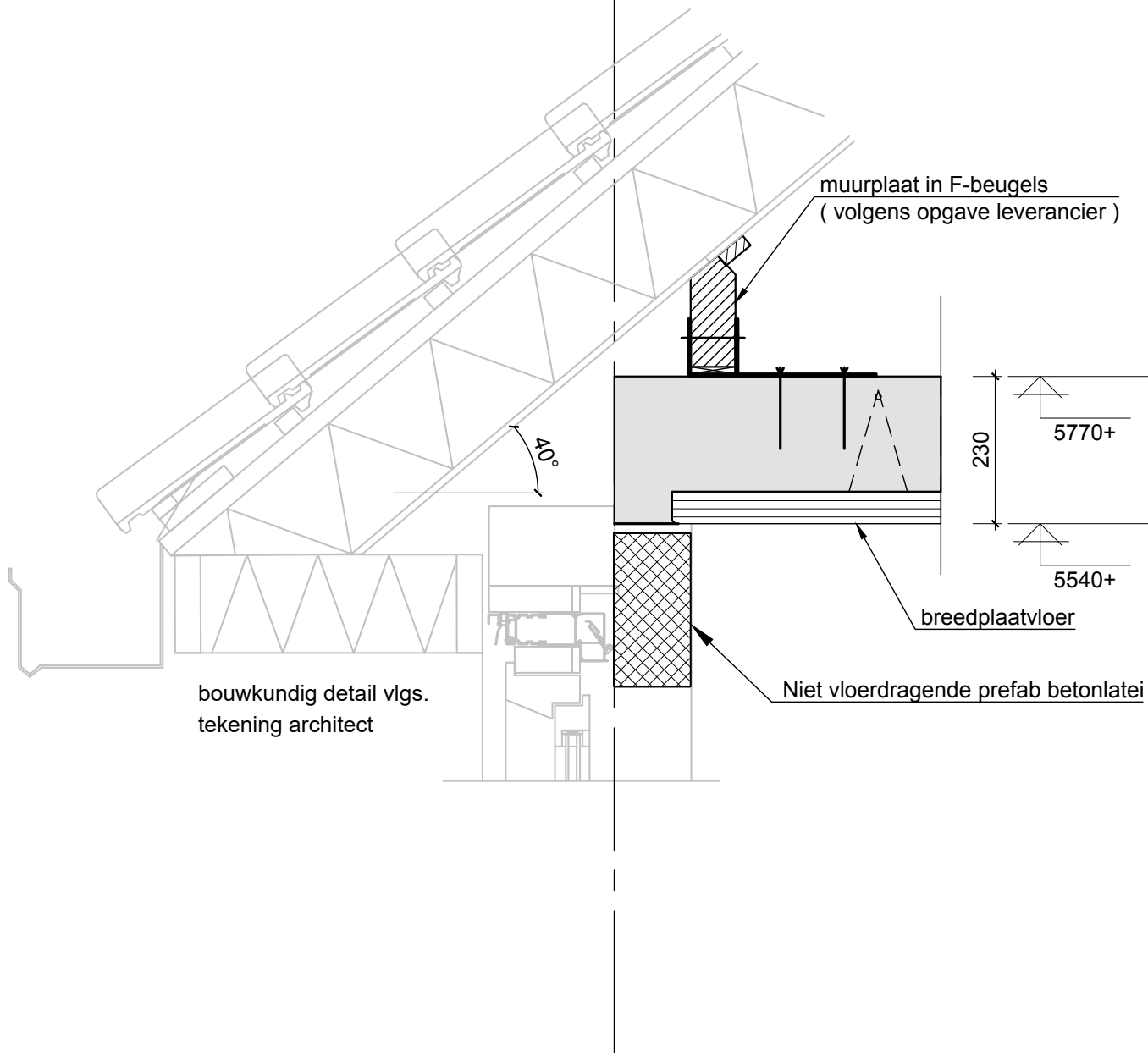








AS



H4D

Raadgevend Ingenieurs B.V.

Proj. nr.

16-086

Tekeningnr.

DT01

Rev. - Datum

0 20-01-2017

Detailnr

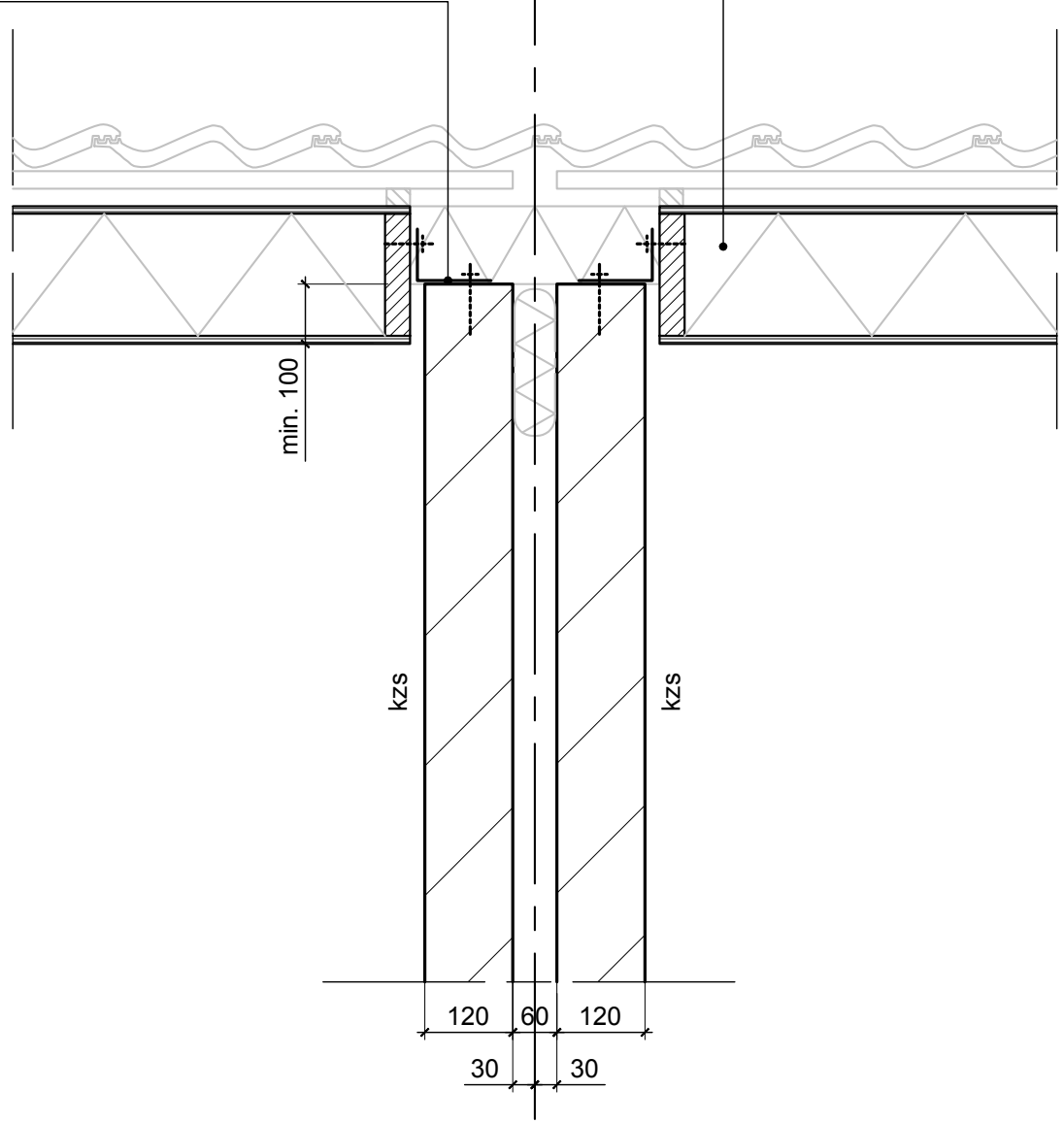
Sub

2.3

AS

dakelementen verankeren aan bouwmuren
ankertype en -afstand conform
opgave aannemer / kapleverancier

prefab scharnierkap
conform opgave leverancier



H4D

Raadgevend Ingenieurs B.V.

Proj. nr.

16-086

Tekeningnr.

DT01

Rev. - Datum

0 20-01-2017

Detailnr

Sub

3.1