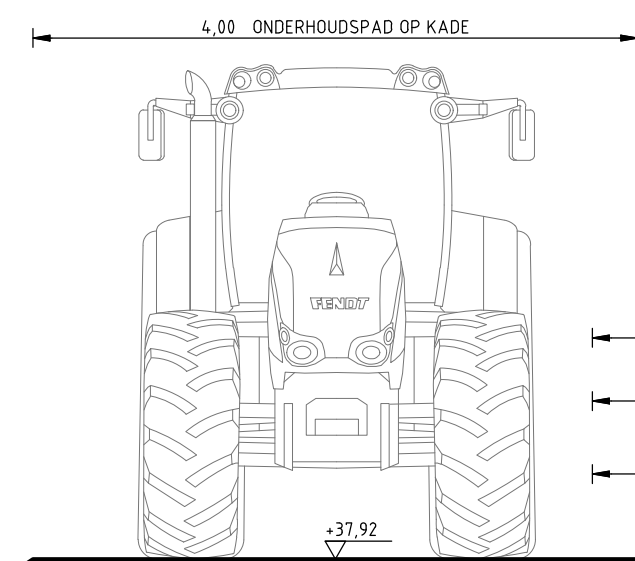


PRINCIEDETAIL KNIJPSTUW

Schaal: 1:50
Voor locatie knijpstuw zie tekening 201

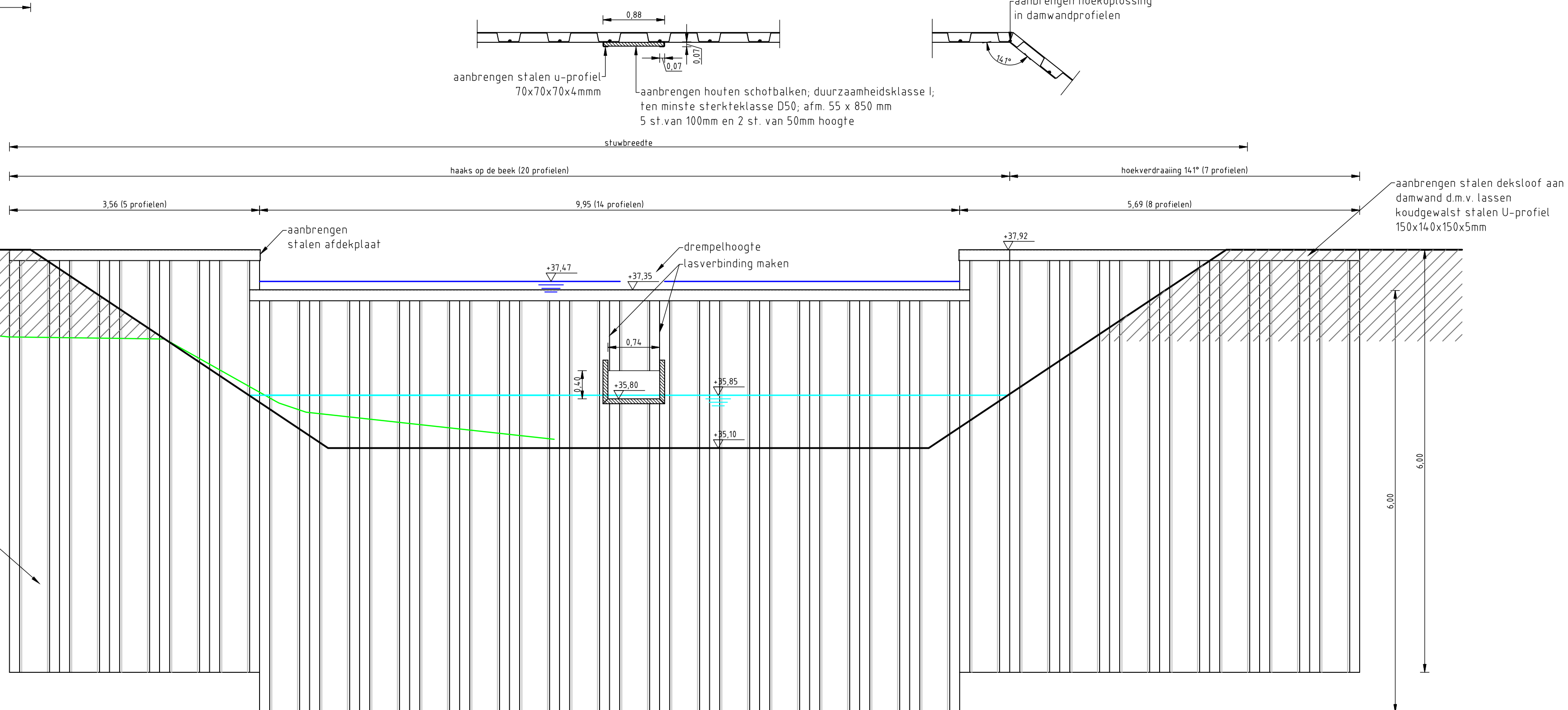
Vooraanzicht

Schaal: 1:50



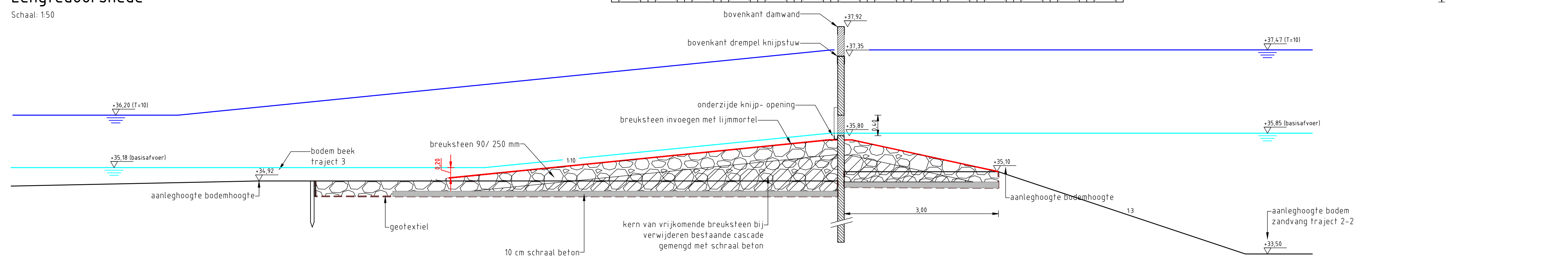
Bovenaanzicht

Schaal: 1:50



Lengtedoorsnede

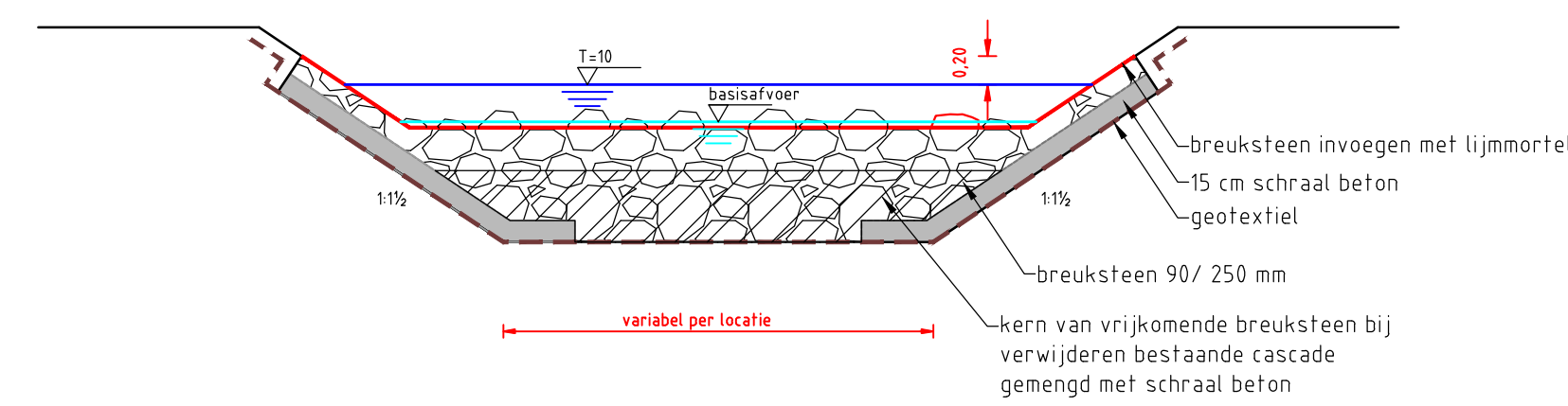
Schaal: 1:50



PRINCIEDETAIL CASCADE

Schaal: 1:50
Aanbrengen cascades
Locatie cascades weergegeven in tekening 102, 201 & 202
Zie situatie & profieltekening voor locatie, afmetingen en aanleghoogten

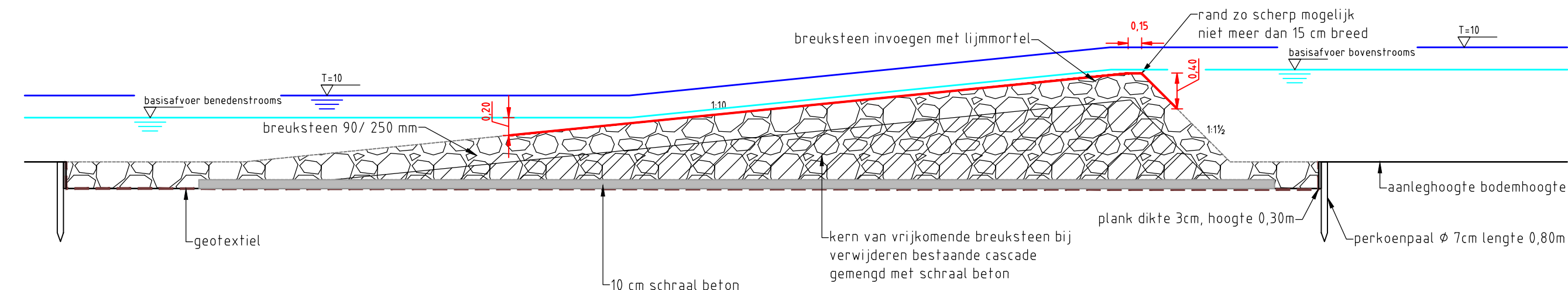
Dwarsdoorsnede cascade/ hellingbaan



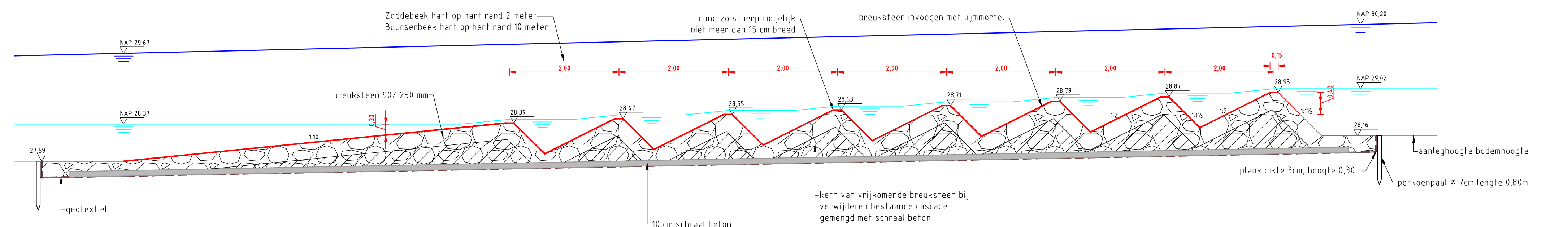
PRINCIEDETAIL HELLINGBAAN "RIFFLE"

Schaal: 1:50
Aanbrengen hellingbaan "riffle"
Locatie hellingbaan "riffle" weergegeven in tekening 102, 201 & 202
Zie situatie & profieltekening voor locatie, afmetingen en aanleghoogten

Lengtedoorsnede



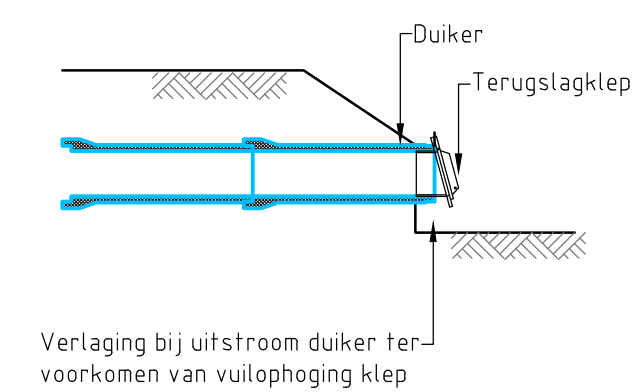
Lengtedoorsnede Cascade 16 met hellingbaan op eind



PRINCIEDETAIL UITSTROOM DUIKER MET KLEP

Schaal: 1:100
Aanbrengen verlaging uitstroom duiker met terugslagklep
Zie situatietekeningen voor locatie

Dwarsdoorsnede



LEGENDA

- Maaiveld/ bodemlijn
- Geotextiel
- Breuksteen invassen met lijmortel
- schraal beton
- Breuksteen
- Vrijgekomen breuksteen
- Basisafvoer
- Basisafvoer
- T=10

Kruinhoogten cascades betreft de gemiddelde hoogte van de hoogste stenen op de kruin van de cascade
Maten in meters, tenzij anders vermeld
Diameters in millimeters, tenzij anders vermeld
Hoogtematen in meters t.o.v. N.A.P., tenzij anders vermeld
Ligging bestaande kabels en leidingen ter indicatie ingetekend

Wijz.	Datum	Get.	Omschrijving:
-------	-------	------	---------------

Project: Optimalisatie Buurserbeek en Zodebeek	Besteknummer: 1603117A00-B1
Opdrachtgever: Waterschap Rijn & IJssel	
Omschrijving: Principe details Zodebeek	Ge: (projectleider) Ge: (controleur)

<p>Natuur, recreatie en waterbeheer Prins Mauritsstraat 17, 4141 JC Leerdam Postbus 75, 4140 AB Leerdam T +31 346 63 96 96 W www.rps.nl</p>	Projectnummer: 1603117A00	Formaat: A1
	Projectleider:	Schaal: 1:50/ 1:20
	Auteur:	Status: Definitief
	Fase: Bestek	Datum: 04-12-2017
Logo opdrachtgever: Waterschap Rijn & IJssel	Blad: 5 van 5 bladen	Nummer: 1603117A00-205
		Wijz: J