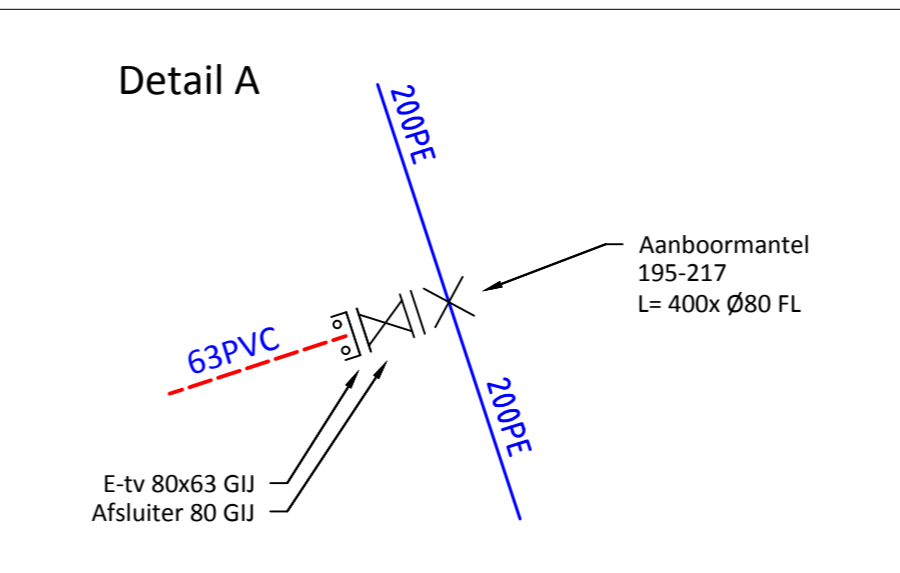


Detail A  
 Persing 4" Staal  
 L= 4 m.

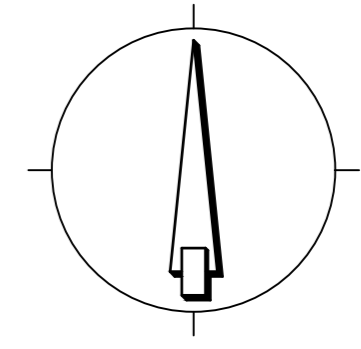
Eindkap plaatsen

Bocht 63PVC  
 Verloopsok  
 63PVC-50PE



VERKLARING

- in gebruik zijnde leiding
- leiding buiten bedrijf
- te vervallen leiding
- geprojecteerde leiding
- uit te nemen leiding
- afsluter
- ondergrondse brandkraan
- bovengrondse brandkraan
- dienstkraan
- verloop in middellijn van de leiding
- alle bochten en frekvast uitvoeren



1	06-11-2017	MS	NK	Meerdere aanpassingen
EGM	Datum	Get	Gez	Schets/tekst wijziging/aanwijzing
Benaming: <b>Verleggen 63PE t.b.v. Madijk 2 &amp; 3 te Eelderwoide</b>				
Onderdeel: GEMEENTE TYNAAARLO		Onderwerp: HOOFDLEIDINGENNET DISTRIBUTIE- EN AANSLUITLEIDINGEN		
Schaal: 1:500	Datum: 21-09-2017	Gegevens: BAM E&W RB		
Gegevens: GRN	Teg. kaart nr (s):			
Gegevens: GRN nr (s):	Proj. nr: 1133398	Form: A0		
Tek. nr: 1133398-01	Blad: T yan 1	Form: A0		

