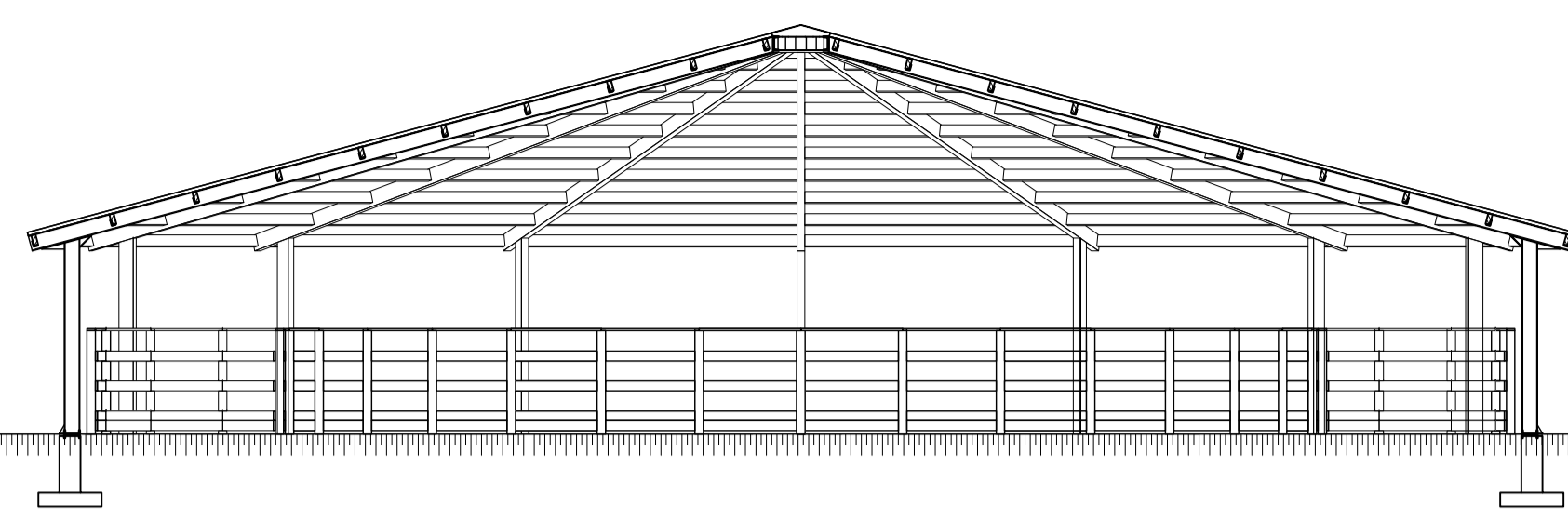


Vooranzicht

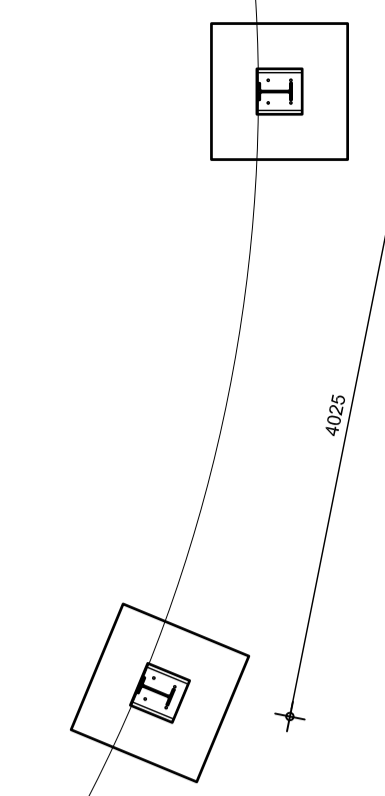


Doorsnede A-A

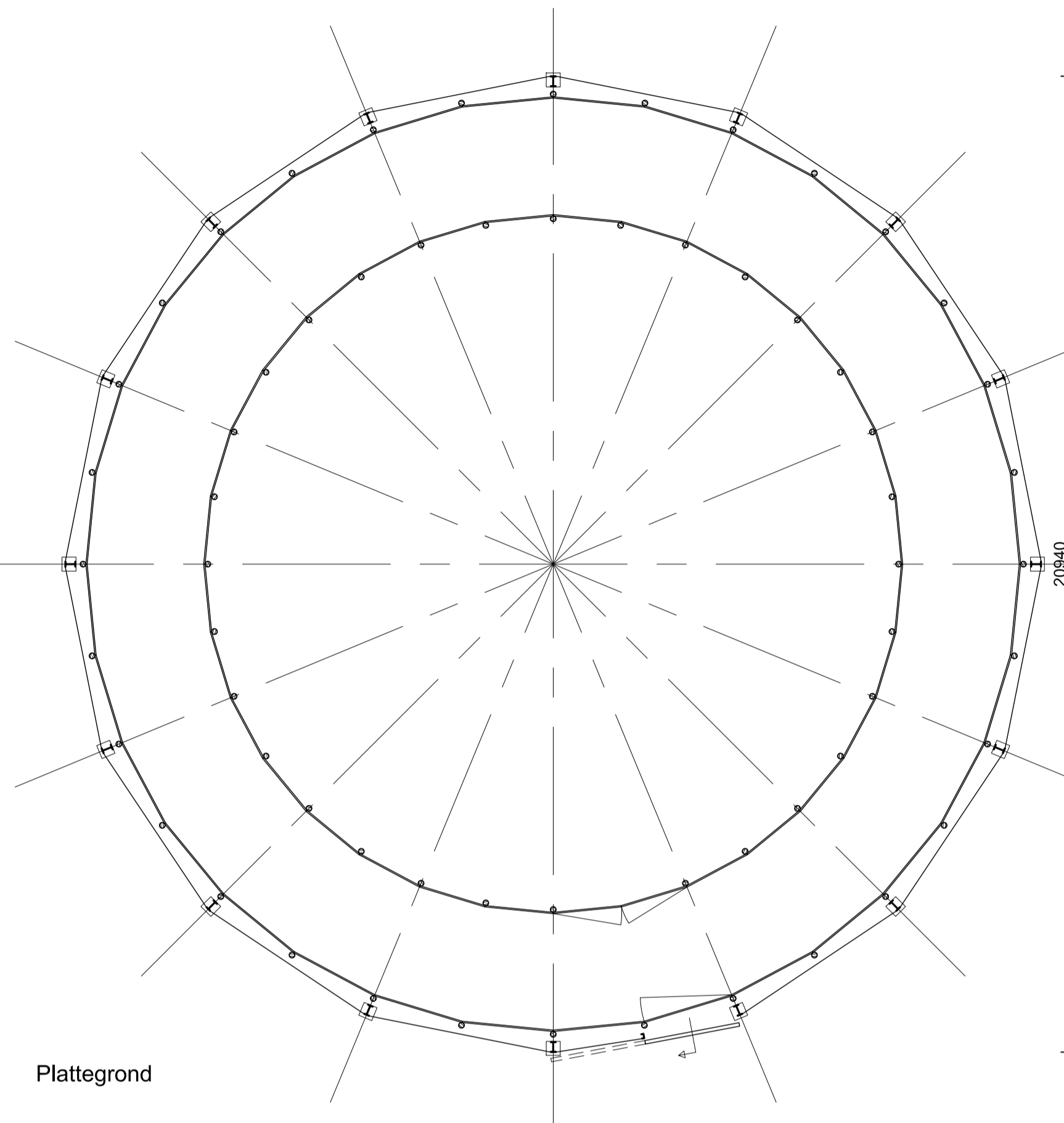
h.o.k. 2762 +P
o.k. muurplaat 2660 +P
b.k. vloer PEIL = 0,00

Positie betonpoeren 1:50

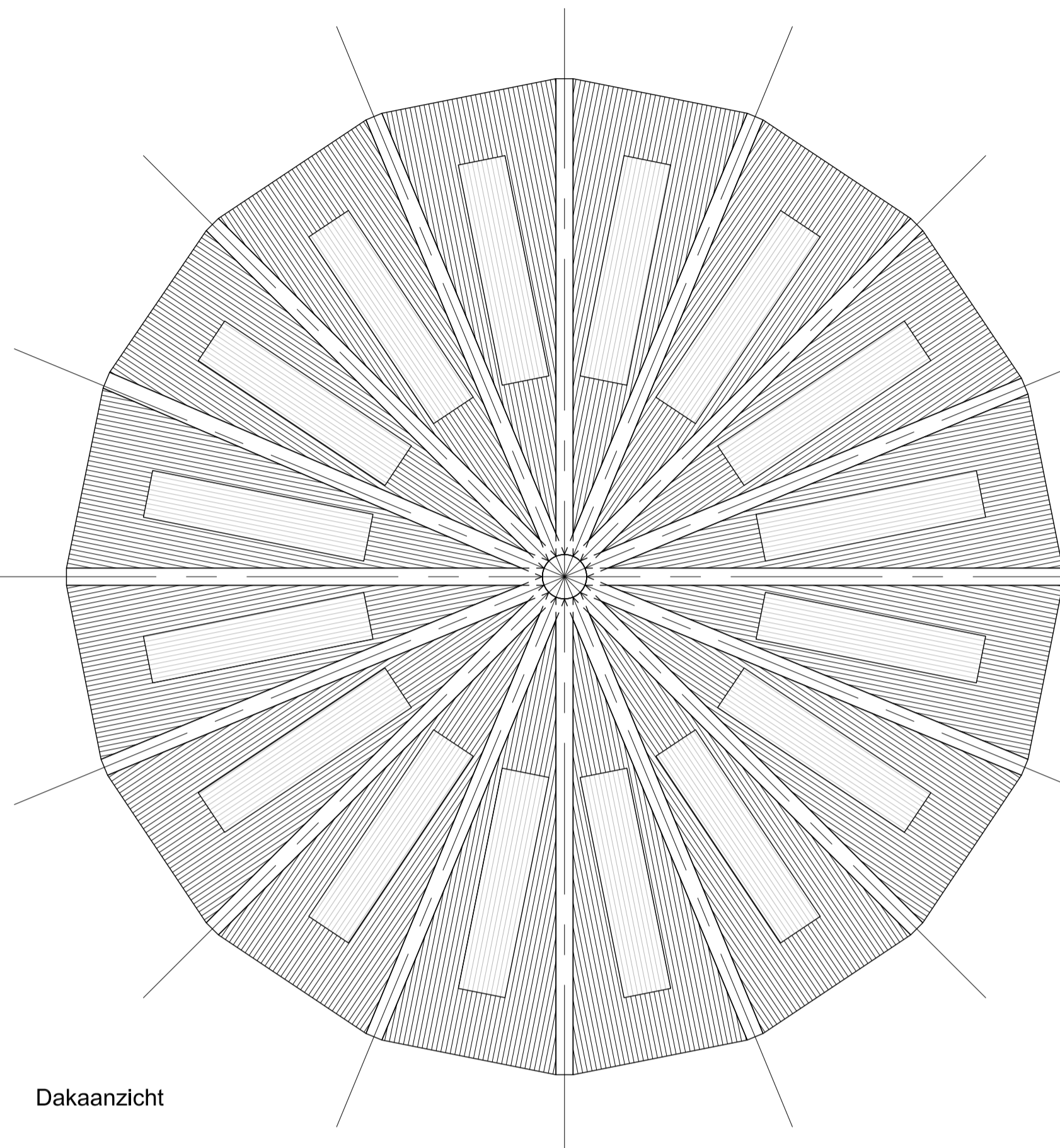
Midden tussen de 2 voorste draadenden en hart van gemiddeld is 10310mm
Binnenzijde IPE-ordel kant op 10250mm
Bovenkant betonpoer ligt op 30mm onder peil
Peil is onderkant stocconstaat



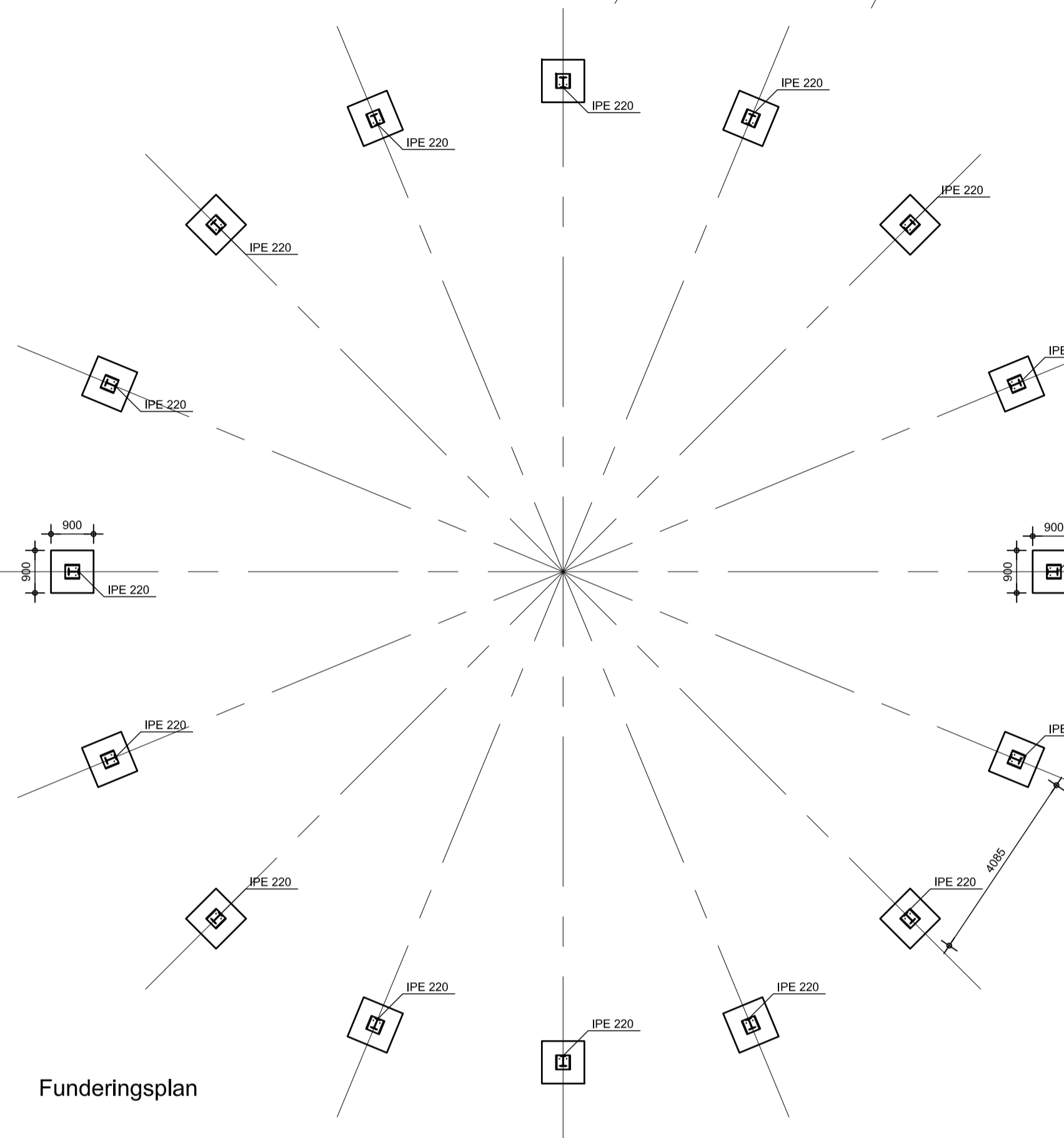
Onderdeel	Materiaal	Kleur
Stabconstructie	Staal	Gegalvaniseerd
Dak	Eternit-gefrakt	Antraciet
Lijstplaten	Polycarbonaat	Isidor
Palen en planken	Hout	Liptrubijn
Gevelwaling	Windbreukglas	Antraciet
Schuldleur	Staalhout	Gegalvaniseerd / licht bruin



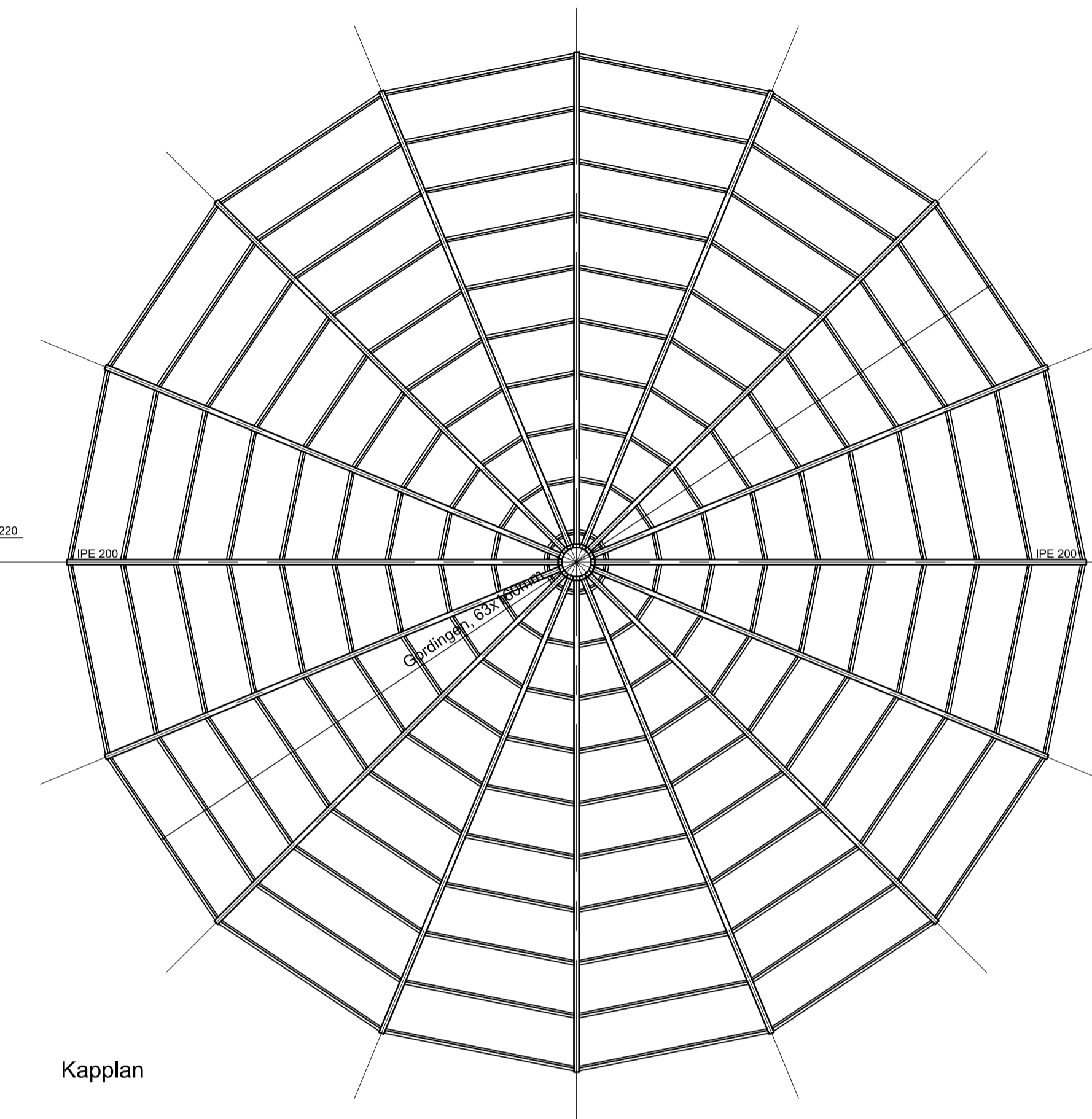
Plattegrond



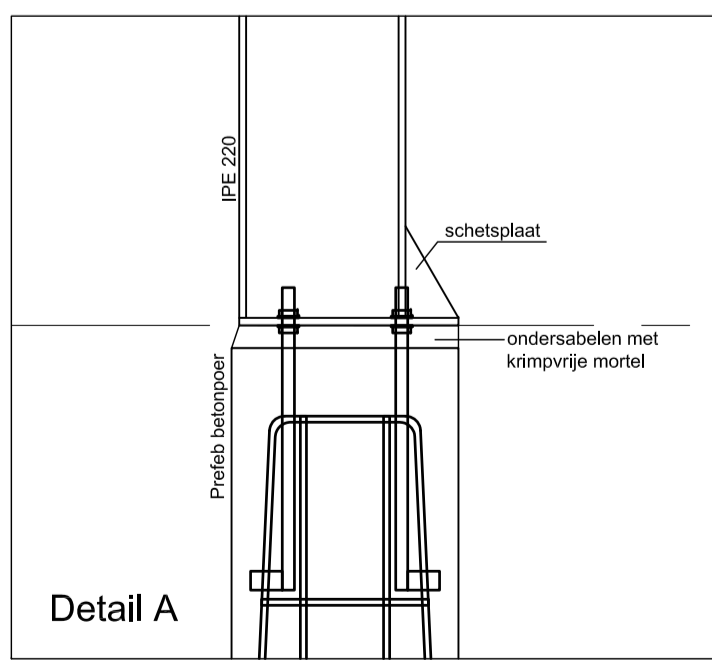
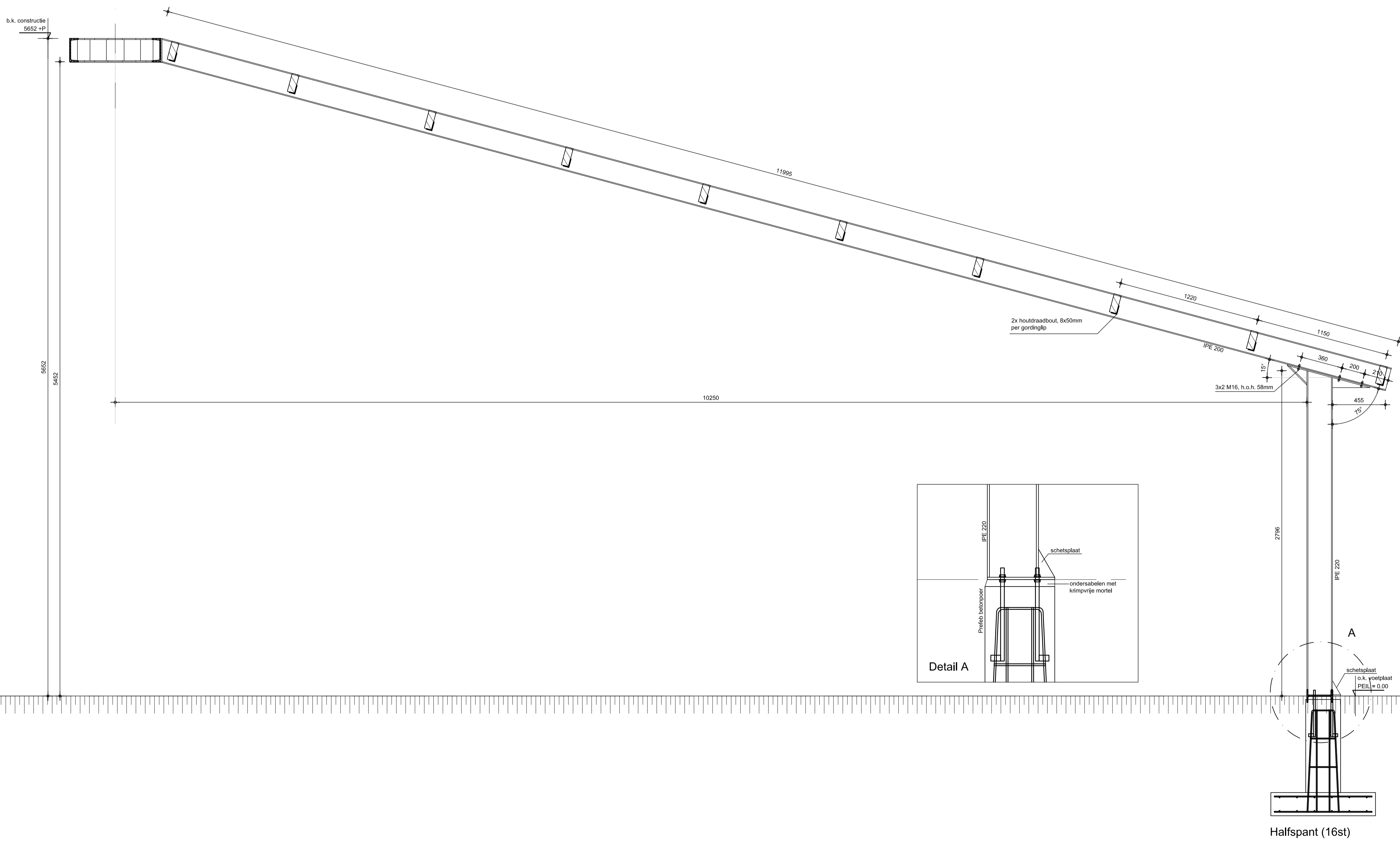
Dakaanzicht



Funderingsplan

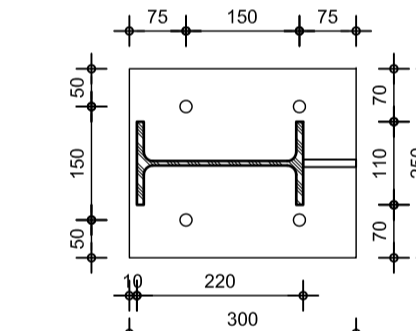


Kapplan

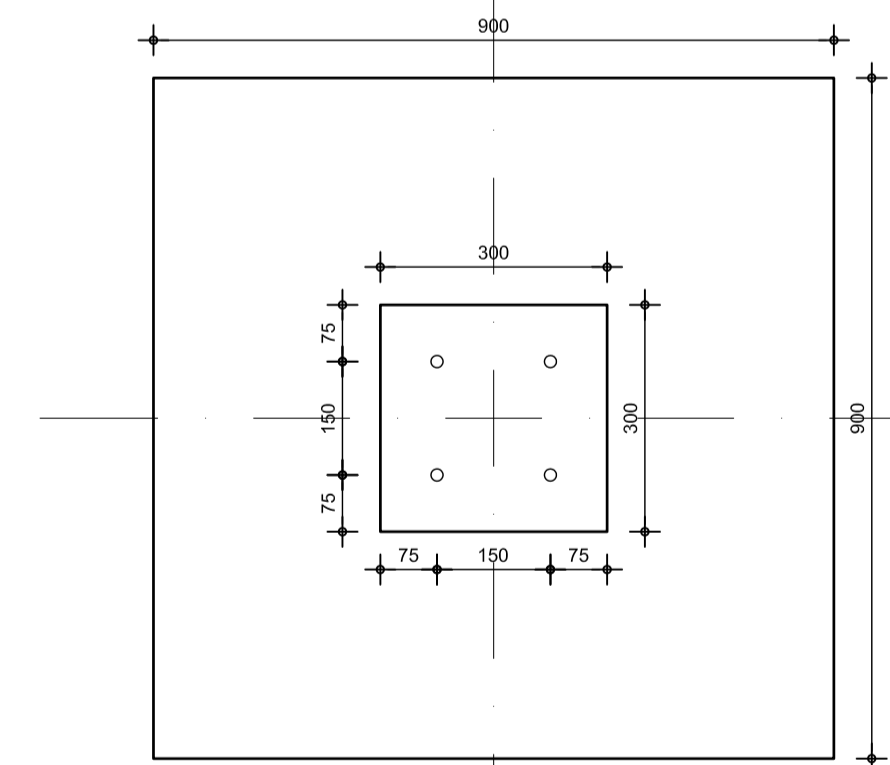


Detail A

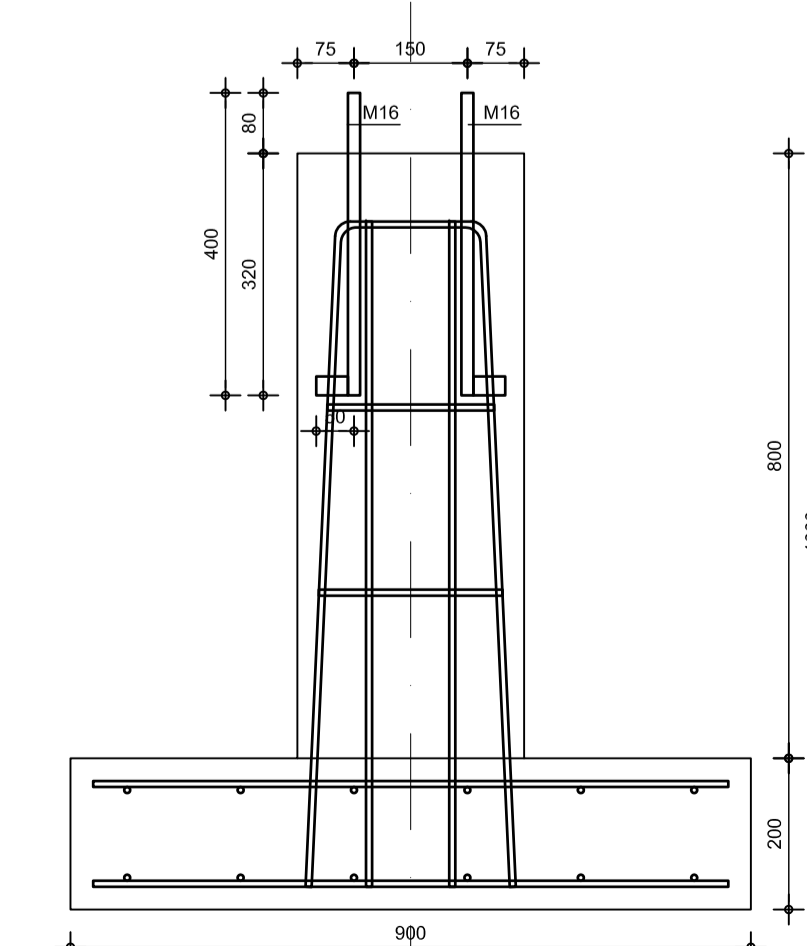
Halfspant (16st)



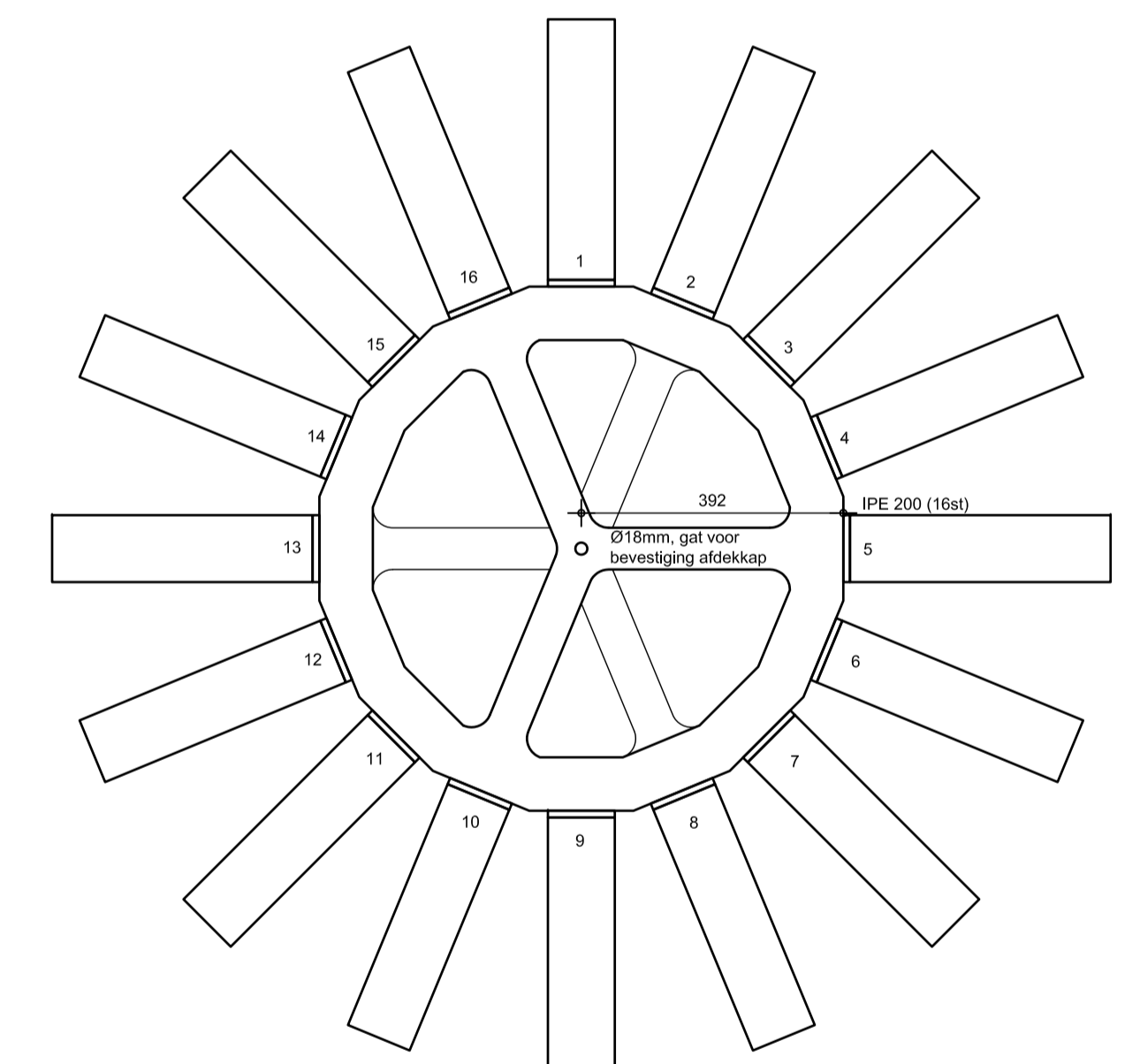
Voetplaat



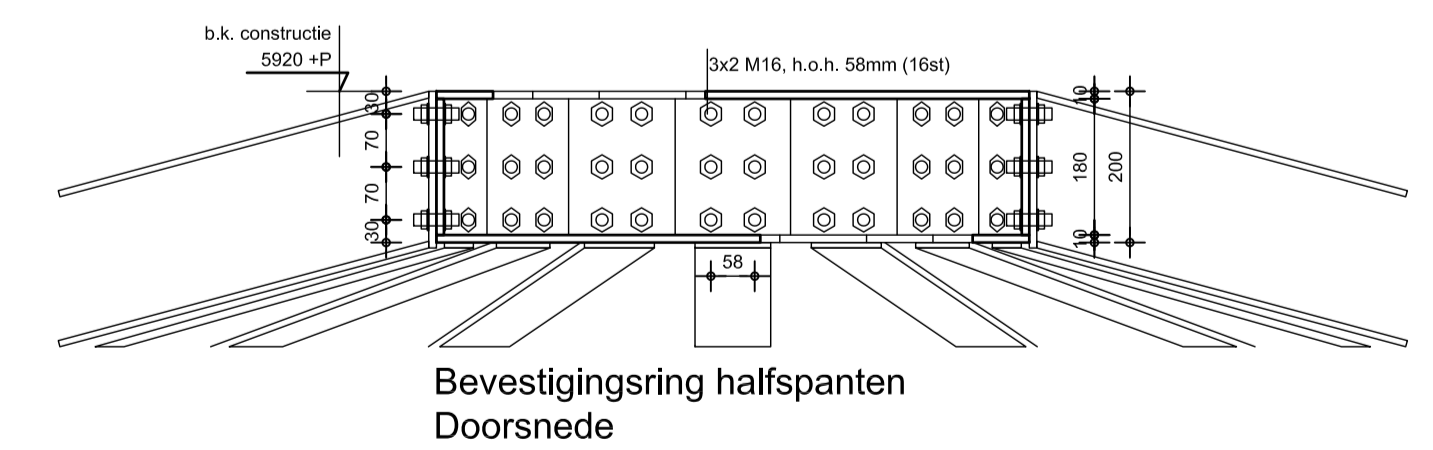
Prefab betonpoer (16st) Plattegrond



Prefab betonpoer (16st) Doorsnede



Bevestigingsring halfspanten Plattegrond



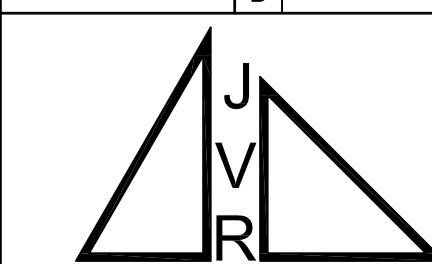
Bevestigingsring halfspanten Doorsnede

iDots
Horse Products
by Leen Soldaat

In samenwerking met:

Plan tot het bouwen van een combi-trainer, 20m

opdrachtgever	Leen Soldaat Horse Training Systems Antoon Markusstraat 35, Renkum	projectnr.	1160
fase	vergunning	datum	17-03-2014
onderdeel	plattegronden, gevels, doorsnede fundering- en kapplan, details	schaal	1:100 / 1:20 / 1:10
wijzigingen	A C E G B F H	formaat	980 x 750
		tekenaar	B.S.
		bladno.	01



J.P.P. VAN RIJSWIJK ARCHITECT BNA
Oude Trambaan 44 5085 NH Esbeek
Telefoon 013-5341865 Fax 013-5347472
E-mail: vanrijswijk@planet.nl