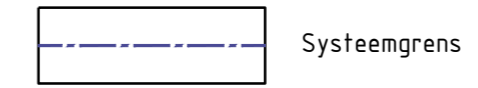
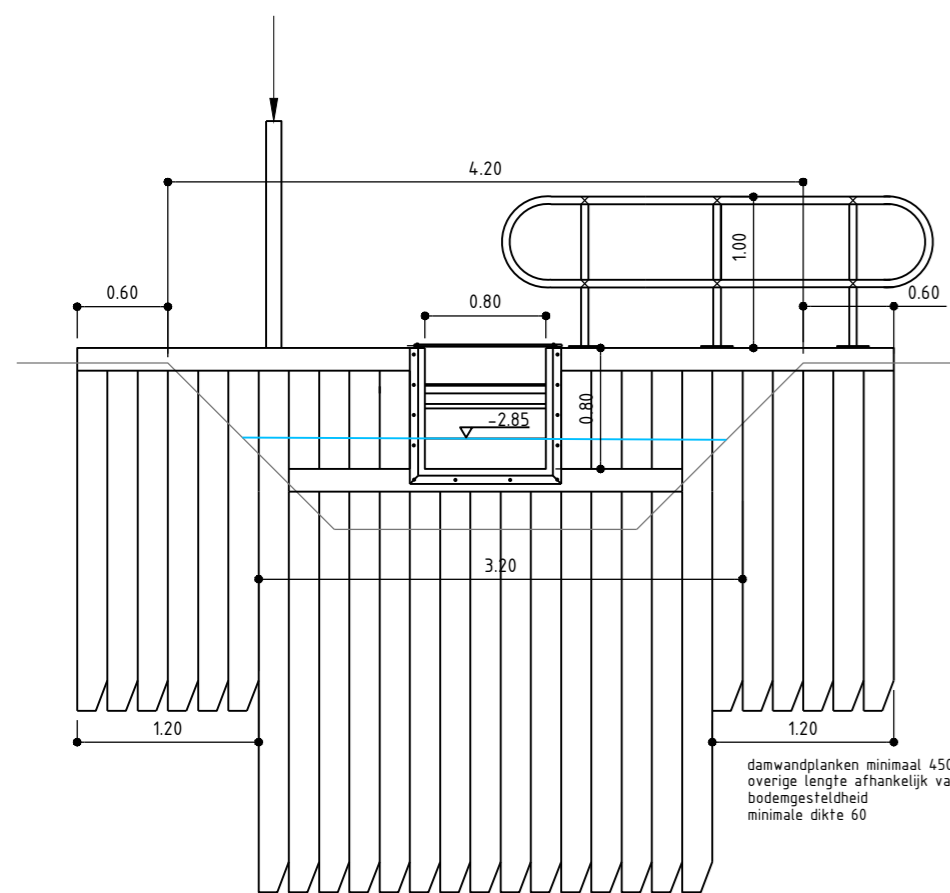


Schaal 1:500

Verklaring

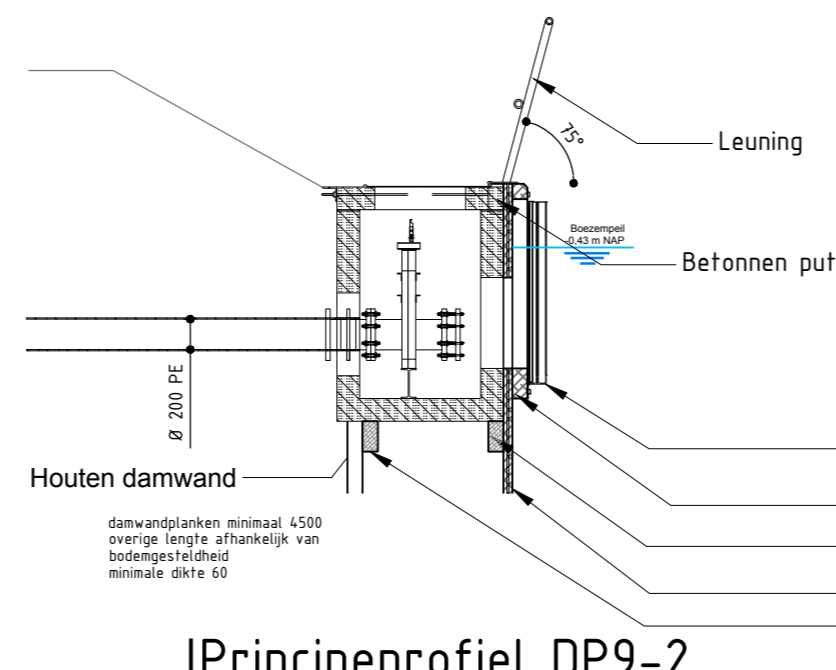


Schaal 1:10000



damwandplanken minimaal 4500
overige lengte afhankelijk van
bodempgesteeldheid
minimale dikte 60

Principeprofiel DP9-1
Schaal 1:50



damwandplanken minimaal 4500
overige lengte afhankelijk van
bodempgesteeldheid
minimale dikte 60

Principeprofiel DP9-2
Schaal 1:50

1	27-09-2017	Opmerkingen overleg 25-09-2017 verwerkt	MLA		BCO	BCO
0	01-09-2017		MLA		BCO	BCO
Versie	Datum	Omschrijving	Opsteller	Par.	Verificatie	Par. Validatie

Integrale adviesdiensten optimalisatie Dorppolder

Onderdeel Knelpunt 9

Oprachtgever
Hoogheemraadschap Delfland HHD

Herten
Schoolstraat 8, 6049 BN Herten
Postbus 14, 6040 AA Roermond

's-Hertogenbosch
Hambakenwetering 5-J, 5231 DD 's-Hertogenbosch
Postbus 2309, 5202 CH 's-Hertogenbosch

088 - 3366333
info@kragten.nl
www.kragten.nl

Fase
Voorontwerp

Projectnummer
HHD015-0001

Formaat
A2

Tekeningnummer
2017-0915

Schaal
1: 500

Behorende bij doc. nr.

