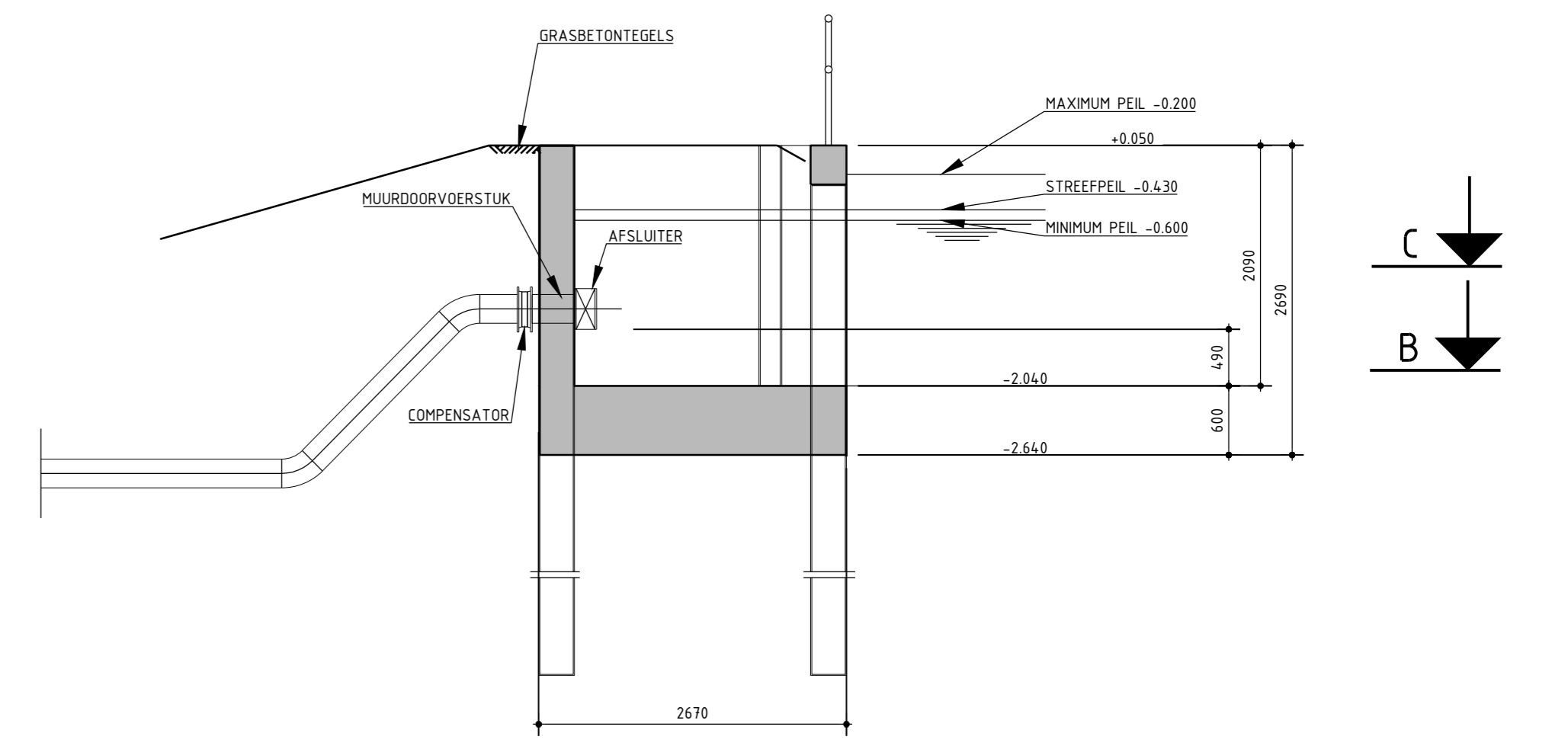
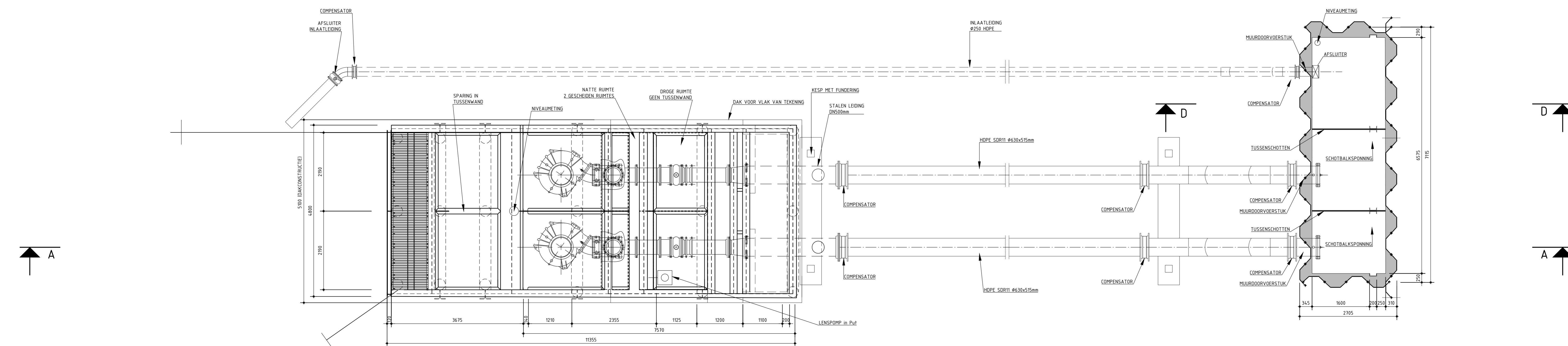


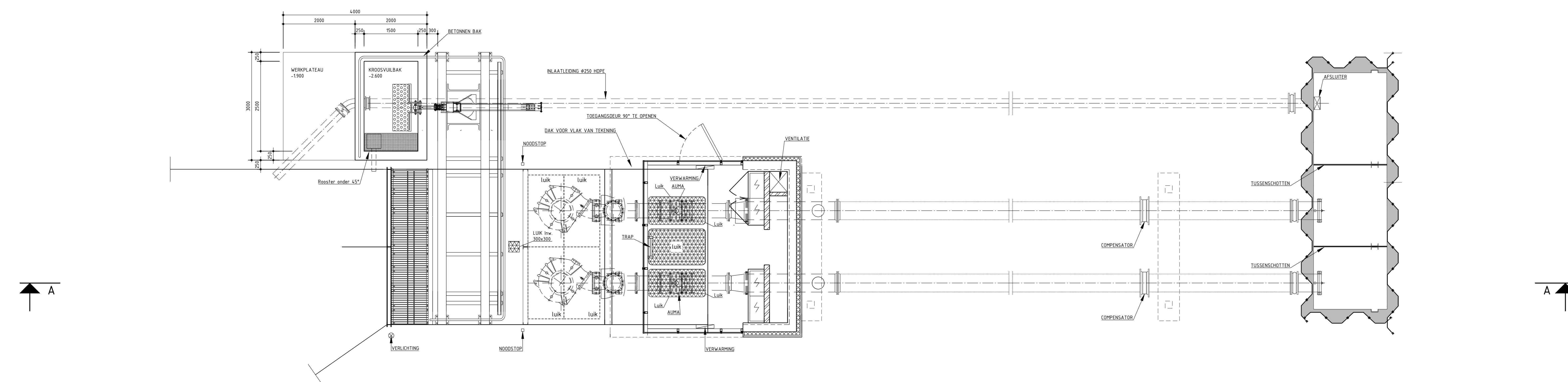
**Doorsnede A-A**  
Schaal 1/50



**Doorsnede D-D**  
Schaal 1/50



**Doorsnede B-B**  
Schaal 1/50



**Doorsnede C-C**  
Schaal 1/50

**LEGENDA**

- BETON
- ISOLATIE
- METSELWERK
- BODEMBESCHERMING
- DAKWAND

**OPMERKINGEN:**

- MATEN IN cm
- HOOGTEMATEN IN m
- GROTE RIJPE WEGELS SCHUIN OPGESTELDE LAADER BEREIKBAAR
- ALLE GEMIDDELPDE MAATVERING IN d.t. LEIDENWERK IS INDIKATIEF WEEERGEVEEN

Naam	Genaal	Objekt	Projectnr	WO nr	Datum	
Z	28-08-2017	Diverse aanpassingen	16592	70517	10132	25-06-2017
T	14-08-2017	Diverse wijzigingen				
D	31-05-2017					
Revisie	Datum	Omschrijving	Opsteller	Par	Verificatie	Par

**Integrale adviesdiensten optimalisatie Dorppolder**

Onderdeel: **Doorsneden en aanzichten**

Opdrachtgever: **Hoogheemraadschap Delfland HHD**

Fase: **2017-0748**

Schaal: **1: 50**

Projectnummer: **HHD015-0001**

Takennummer: **2017-0748**

Behorende bij doc. nr.:

888 - 3366333  
info@kragten.nl  
www.kragten.nl

**kragten**