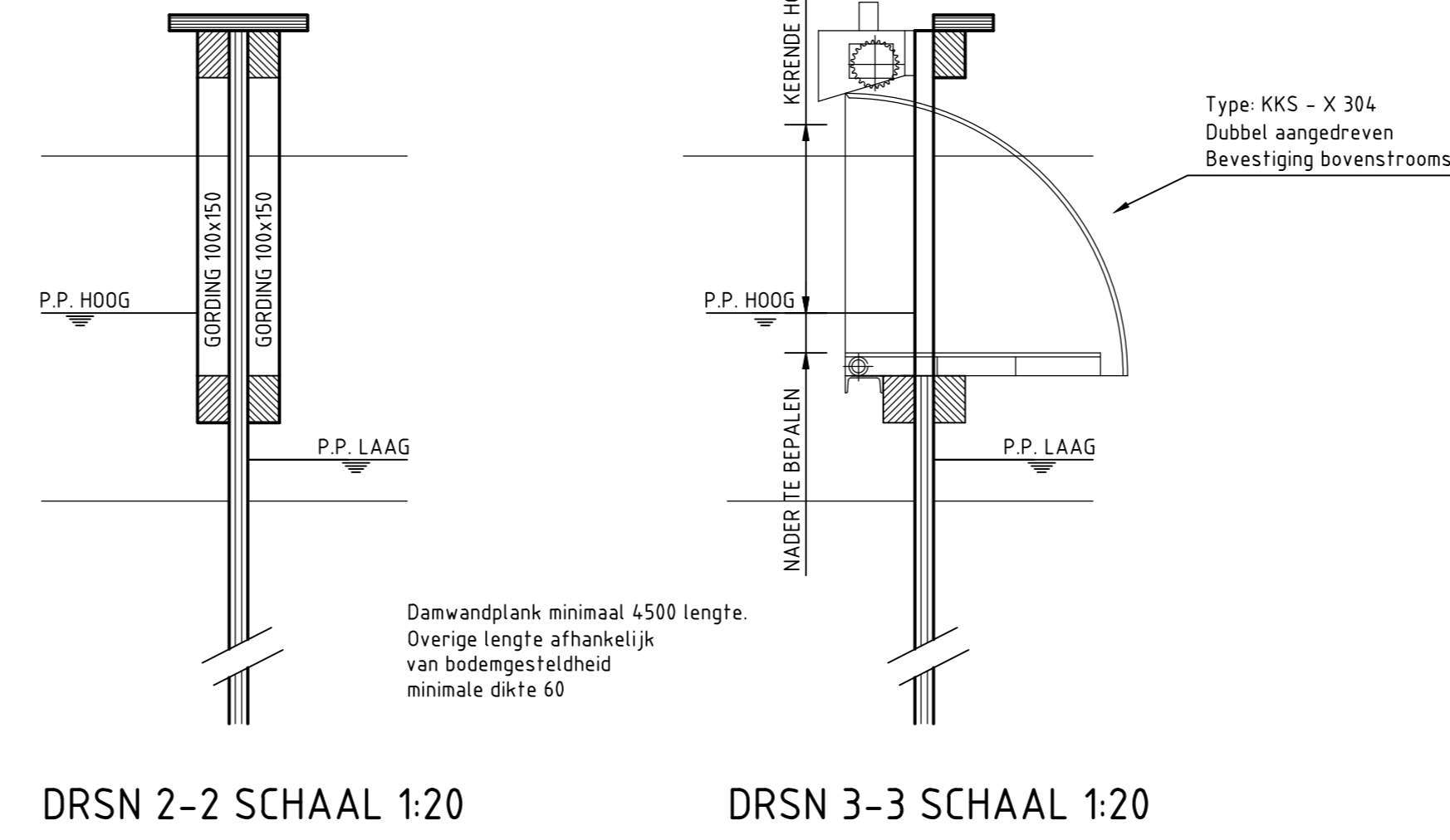
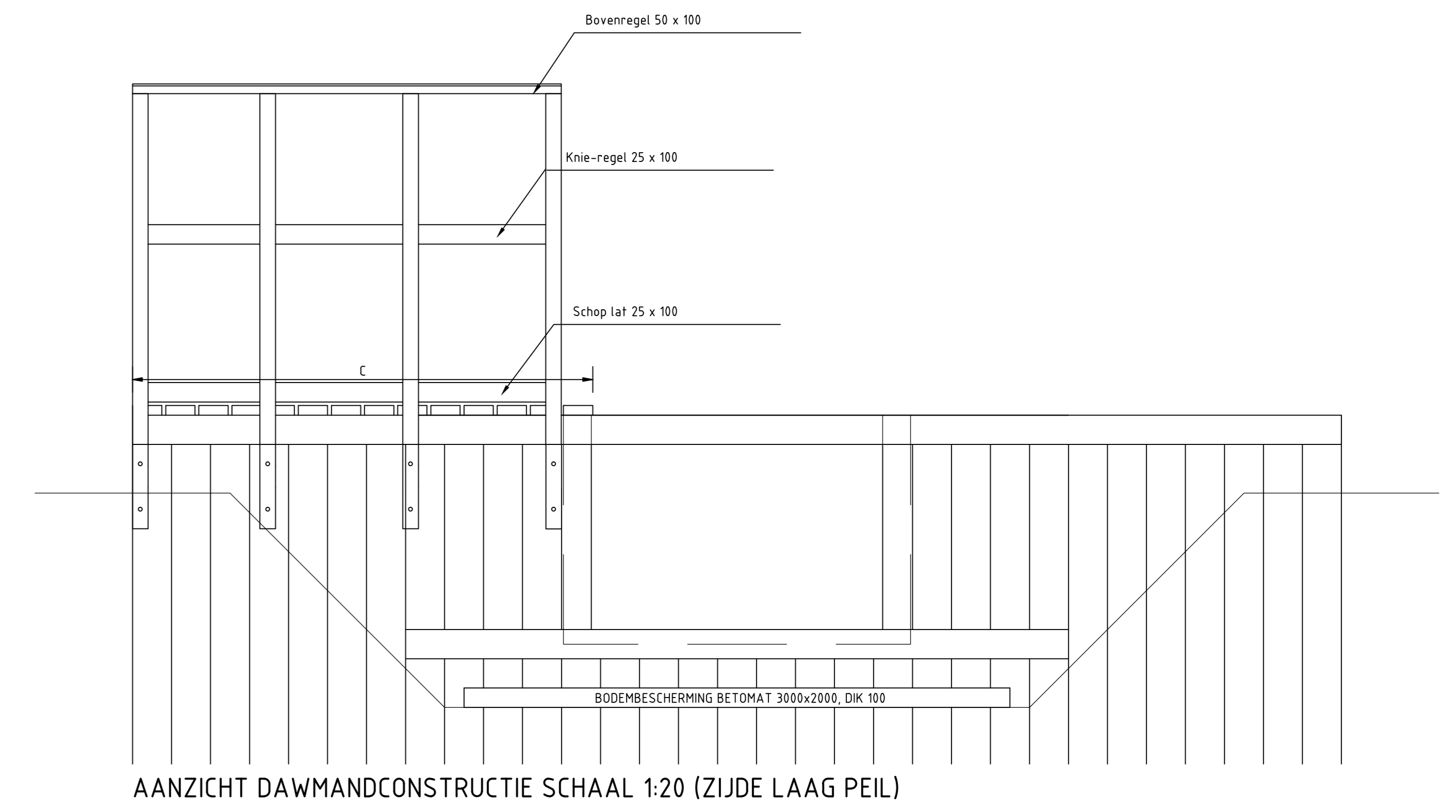


AANZICHT DAWMANDCONSTRUCTIE SCHAAL 1:20 (ZIJDE HOOG PEIL)

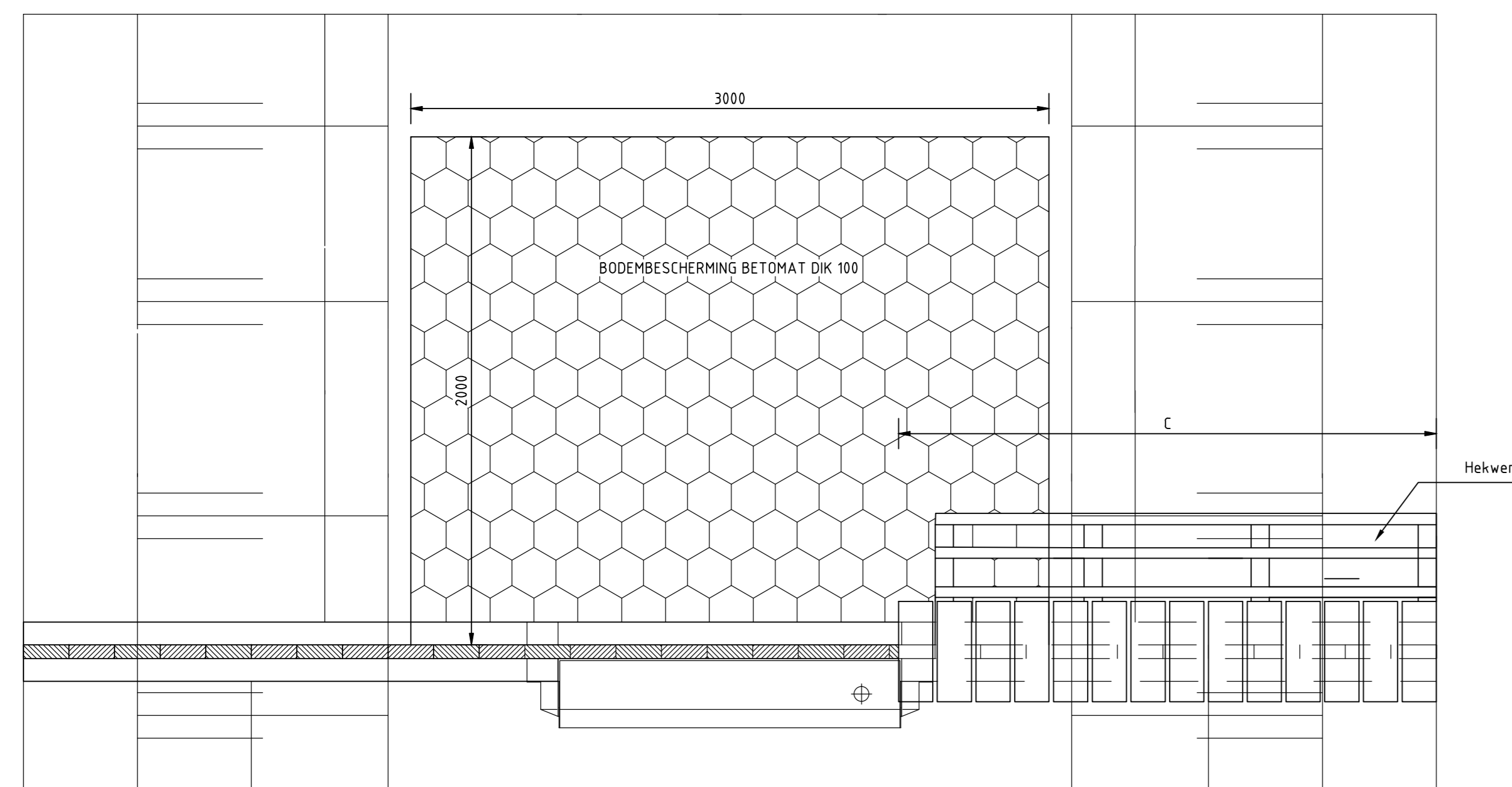


DRSN 2-2 SCHAAL 1:20

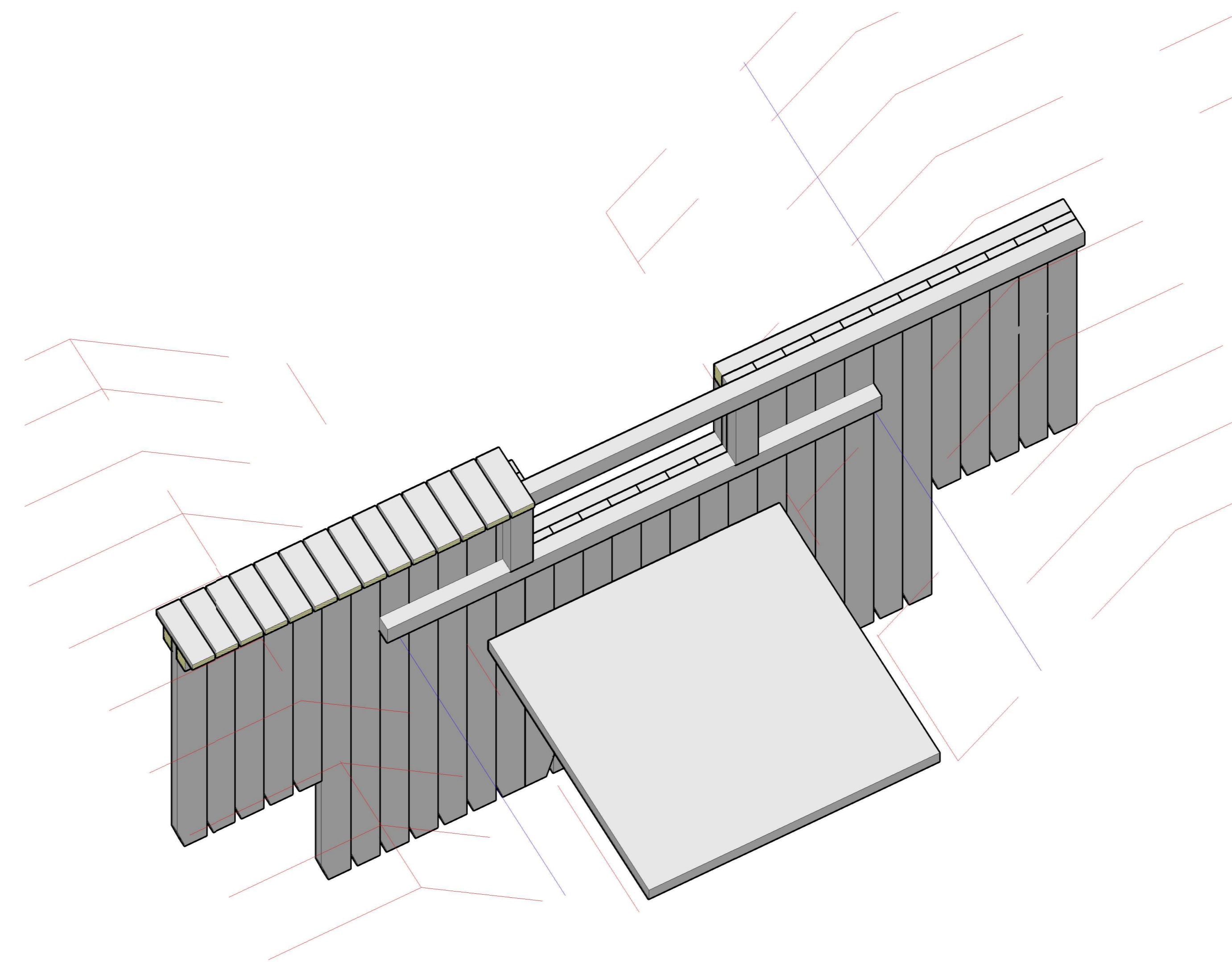
DRSN 3-3 SCHAAL 1:20



AANZICHT DAWMANDCONSTRUCTIE SCHAAL 1:20 (ZIJDE LAAG PEIL)



BOVENAANZICHT DAWMANDCONSTRUCTIE SCHAAL 1:20



3D-MODEL IN SCHUINE PROJECTIE (ZONDER LEUNING)

Al het houtwerk duurzaam geproduceerd
Hardhout klasse II met FSC - keurmerk

LEGENDA	
	HOUT dwarsrichting
	HOUT lengterichting
	HOUT (LOOPPLANKEN)
	BETOMAT

ALGEMEEN

- 1- DREMPELHOOGTE EN KLEPSTUW BREEDTE TE BEPALEN DOOR HHS VAN DELFLAND
- 2- NAAR WENS VAN AANGELANDE EIGENAREN WAAIER PLAATSEN
- 3- IN BREDE WATERGANG LEUNING BIJ LOOPPLANK PLAATSEN
- 4- AFH. VAN DE PLAATS VAN DE STUW LOOPPLANK LINKS OF RECHTS AANBRENGEN

HOUT - ANGELIM VERMELHD (FSC GEKEURD)
GORDINGEN VOORZIEN VAN VELLINGRAND 15 MM
- LOOPPLANK DELEN VOORZIEN VAN VELLINGRAND 10 MM EN ANTI-SLIP LAAG (GRIT)

MATERIAALSTAAT

FUNCTIE	MATERIAAL	AFM.	BREEDTE	LENGTE	OPMERKINGEN
DAMWAND	HOUT	DIK 60	A+1000	H-2xH	MAAT A en H IN SITU BEPALEN
HOR. GORDING BOVEN	HOUT	100x150		Z(A-1000)	MAAT A IN SITU BEPALEN
HOR. GORDING ONDER	HOUT	100x150		Zx8	MAAT B IN SITU BEPALEN
VERT. GORDING STUW	HOUT	100x150		Lx	LGT AFH. VAN DREMPELHOOGTE
LOOPPLANK	HOUT	150x450	450	C	MAAT C IN SITU BEPALEN

STAALCONSTRUCTIES

NVT				
BEVESTIGINGSMIDDELEN				
HOUTRAANBOUW-RING	RVS 304	M16x120	1 x AANTAL DELEN	BEVESTIGING LOOPPLANK
SLOTBOUW-ROER-RING	VERZINKT	M16x200	2 x (A-B)	BEVESTIGING GORDINGEN

STUWCONSTRUCTIE

KLEPSTUW	RVS 304			UITVOEREN VOLGENS TEKENING EN SPEC. LEVERANCIER

WUZ.	DOOR:	OMSCHRIJVING WUZIGING:	DATUM WUZIGING:
B	JvS	Leuning toegevoegd	16-01-2015

Sector:	Zuivering en Technisch onderhoud
Team:	Beheer Technische Installaties
Contact adres:	POSTBUS 3061, 2601 DB te Delft www.hhdelfland.nl

	Standaard constructie
--	------------------------------

Standaard Klepstuw overstortbreedte >1,00 m

Genkend:	Naam:	Datum:	Prj.	Projectnr.	DMS	Formaat:	A 0
Gecontroleerd:	A. Moolenaar	juli 2002				Schaal:	zie tek.
Projectleider:	team BTI					Archiefnr.	0112 stan.dwg / Rev. B
Opdrachtgever:	team BTI						