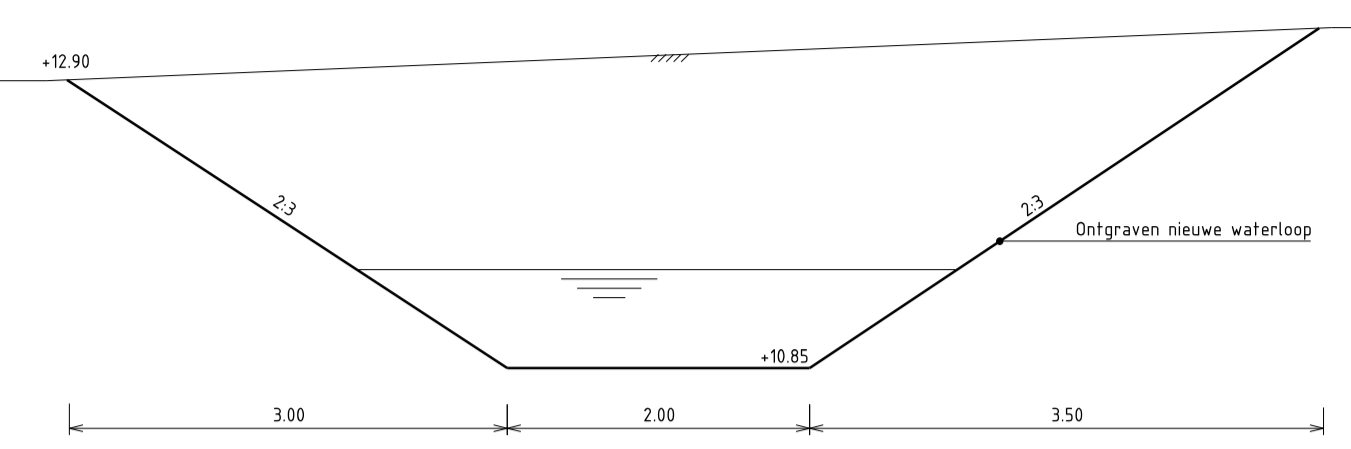
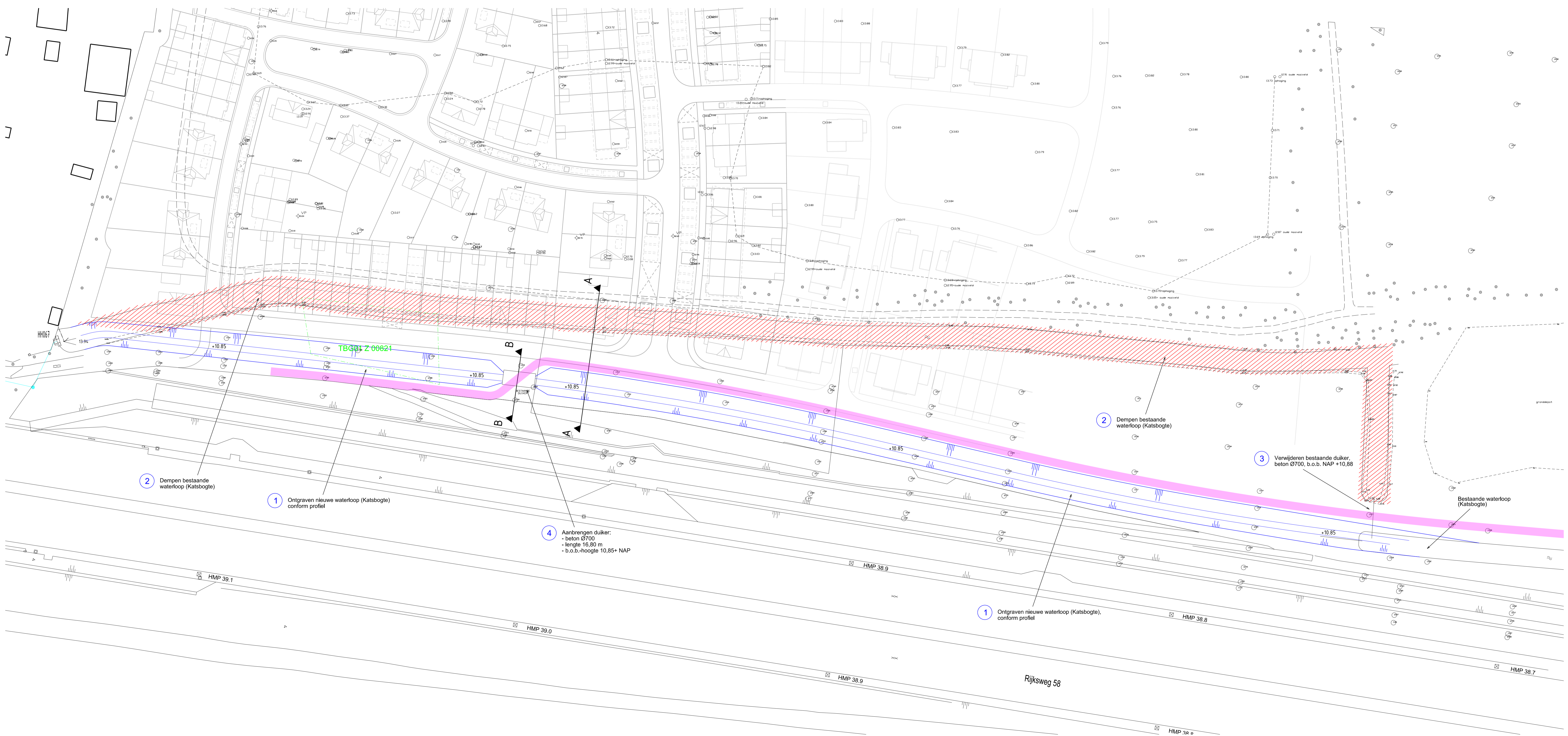
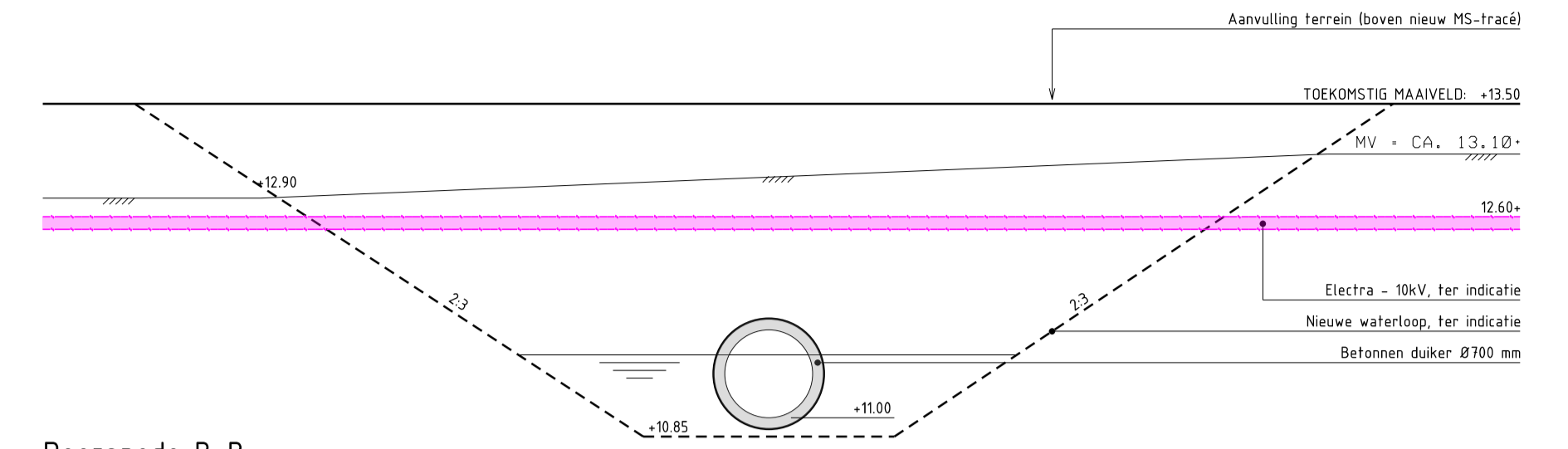


Doorsnede A-A
Schaal 1:50



Doorsnede B-B
Schaal 1:50



Overzicht werkzaamheden:

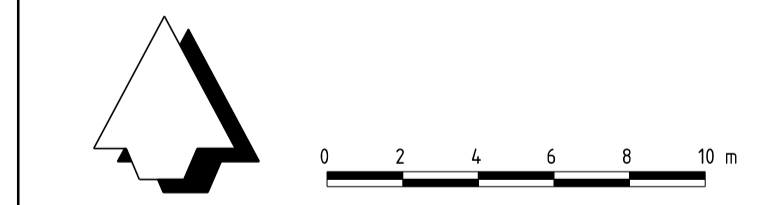
- 1 Dempen bestaande waterloop (Katsbogte)
- 2 Ontgraven nieuwe waterloop (Katsbogte)
- 3 Verwijderen bestaande duiker, beton Ø700 mm
- 4 Aanbrengen duiker, beton Ø700 mm

Verklaring:

- Dempen waterloop
- Ontgraven waterloop
- Tracé middenspanning, ter indicatie
- Bestaande maaiveldhoogte terrein (inmeting)
- Nieuwe maaiveldhoogte

Opmerkingen:

Maatvoering in meters tenzij anders aangegeven. Hoogtematen zijn indicatief aangegeven en dienen in het werk gecontroleerd te worden. Hoogtematen in meters t.o.v. NAP.



Revisie:

Nummer	Datum	Door
0	06-04-2017	BO
1	08-05-2017	BO
2	08-06-2017	BO
3		

AkerTech 20
adviseurs en regisseurs in openbare ruimte

AkerTech Adviseurs BV
Handelweg 5
Postbus 87
5619 AB Eindhoven
Telefoon: 013-5299500
www.akertech.nl

Project: **Ontwikkeling Willemsbuiten Fase 3 en 4**
Onderdeel: **Verleggen watergang**
Opdrachtgever: **Consortium Stappagoor**

Formaat: A1+ (594 x 1189 mm) | Projectnummer: 2013179 | Tekeningnummer: 170180
Schaal: 1:500 | Bestek: 2013179 | Status: CONCEPT | Revisie: 2
Opstellen: B. Duis